

Серверная система SRKA4/ISP4400

Краткое руководство по эксплуатации

- ⇒ Основные настройки, загрузка с компакт-диска конфигурации, установка салазок или центрального крепления (по выбору) и работа с руководствами по эксплуатации, размещенными на компакт-диске.

Copyright © 1999, 2000 Intel Corporation. Все права защищены. Запрещается копирование или воспроизведение в какой-либо форме и каким-либо способом любой части данного документа без предварительного письменного разрешения корпорации Intel.

Корпорация Intel (Intel) не дает никакой гарантии относительно данного материала, включая гарантии коммерческой ценности и пригодности для применения в конкретных целях. Корпорация Intel не несет никакой ответственности за возможные ошибки и опечатки. Корпорация Intel не берет на себя обязательств по изменению и обновлению информации, содержащейся в данном документе.

† Торговые знаки и названия продуктов сторонних компаний являются собственностью соответствующих владельцев.

Содержание

Предупреждения и примечания.....	6
Техника безопасности и официальные требования.....	7
Распаковка и осмотр сервера.....	7
Выбор места установки.....	8
Физические параметры.....	8
Общие требования к месту установки.....	8
Установка серверной системы SRKA4 в стойку.....	9
Меры предосторожности при работе со стойкой оборудования.....	10
Набор салазок.....	11
Подготовка салазок.....	13
Подготовка сервера.....	13
Установка скоб EIA.....	14
Установка салазок на стойке.....	18
Установка шасси в стойку.....	18
Установка рукояток.....	18
Установка лицевой панели на шасси.....	19
Извлечение сервера из стойки.....	19
Набор для центрального крепления.....	20
Установка скоб EIA на стойку.....	20
Закрепление шасси на скобах EIA.....	23
Установка лицевой панели на шасси.....	24
Извлечение сервера из стойки.....	24
Проверка шнура питания.....	24
Требования к шнуру питания.....	24
Подключение монитора, клавиатуры, мыши.....	25
Порты ввода-вывода и характеристики задней панели.....	26
Элементы управления и индикаторы передней панели шасси.....	27
Включение монитора и сервера.....	28
Запуск программы самотестирования Power-On Self Test.....	28
Изменение программы настроек BIOS Setup.....	29
Загрузка с компакт-диска.....	30
Задание временного порядка обращения к загрузочным устройствам.....	31
Задание постоянного порядка обращения к загрузочным устройствам.....	32
Запуск программы <i>SCSI Select</i>	32
В каких случаях использовать программу <i>SCSI Select</i>	33
Запуск программы <i>SCSI Select</i>	33
Конфигурация адаптера Adaptec AIC-7880 SCSI Adapter.....	34
Конфигурация адаптера Adaptec AIC-7899 SCSI Adapter.....	34
Комплект поставки.....	35
Комплект программного обеспечения сервера Server Software Kit.....	35
Краткое руководство по эксплуатации.....	37
Ярлыки шасси.....	37
Аппаратное обеспечение.....	37
Раздел Service Partition (дополнительно).....	37

Руководства по эксплуатации.....	38
Использование Acrobat PDF-файлов.....	38
Копирование программ конфигурации на дискеты.....	38



ВНИМАНИЕ

ПРОЧТИТЕ ПРЕДУПРЕЖДЕНИЯ! Перед началом работы с сервером прочтите предупреждения, начинающиеся на стр. 5.

ИЗБЕГАЙТЕ ТРАВМ! Во избежание травм при распаковке сервера используйте только механические вспомогательные устройства для снятия его с транспортировочного поддона. В зависимости от конфигурации вес сервера может составлять от 26 до 40 кг (от 57 до 88 фунтов).

Не пытайтесь поднимать или перемещать сервер за рукоятки блоков питания.

Используйте только ручную тележку или другое механическое вспомогательное устройство для перемещения сервера.

Предупреждения и примечания

Прочтите и примите к сведению все предостережения, предупреждения и примечания, приведенные в данном руководстве и в документации, прилагаемой к шасси, источнику питания, материнской плате и дополнительным модулям. Если инструкции к шасси, материнской плате и источнику питания имеют расхождения с данным руководством или инструкциями к дополнительным модулям, обратитесь к поставщику за подтверждением соответствия сервера требованиям техники безопасности и официальным требованиям.



ВНИМАНИЕ

Данное руководство предназначено для квалифицированного персонала, имеющего опыт установки и изменения конфигурации серверов.

ВКЛЮЧЕНИЕ-ВЫКЛЮЧЕНИЕ СИСТЕМЫ. Кнопка выключения питания на передней панели сервера **НЕ ОТКЛЮЧАЕТ** его от сети питания. Некоторые электрические цепи сервера могут продолжать работать даже после отключения питания выключателем на передней панели. Всегда отсоединяйте шнур питания от источника переменного тока или сетевой розетки перед выполнением любых действий, описанных в данном руководстве. Невыполнение указанных действий может привести к травмам или повреждению оборудования.

ОПАСНОЕ НАПРЯЖЕНИЕ: ИСТОЧНИК ПИТАНИЯ. Внутри подсистемы питания имеются опасные напряжения, токи и энергетические уровни. Внутри подсистемы питания нет компонентов, обслуживаемых пользователем; обслуживание должно осуществляться только квалифицированным персоналом.

ОПАСНЫЕ УСЛОВИЯ, УСТРОЙСТВА И КАБЕЛИ. Шнуры питания, телефонные и соединительные кабели могут находиться под опасным напряжением. Перед тем, как снять крышку, нажмите кнопку выключателя питания, чтобы выключить сервер, и отсоедините шнур питания от источника переменного напряжения, а также телекоммуникационные системы, локальные сети и модемы, подключенные к серверу. Невыполнение этих действий может привести к травмам и повреждению оборудования.



МЕРЫ ПРЕДОСТОРОЖНОСТИ

ЭЛЕКТРОСТАТИЧЕСКИЙ РАЗРЯД (ЭСР) И ЗАЩИТА ОТ НЕГО. Все действия, описанные в данной главе, следует производить только на рабочем месте, имеющем защиту от электростатического разряда (ЭСР), поскольку компоненты сервера могут оказаться крайне чувствительными к ЭСР. Если такого рабочего места нет, вы можете снизить опасность повреждения оборудования электростатическим разрядом, выполнив следующие действия:

- наденьте антистатический браслет и подсоедините его к металлической части сервера;
- коснитесь металлической части шасси сервера перед тем, как прикасаться к компонентам сервера;
- держитесь рукой за металлическую часть шасси сервера, чтобы избежать накопления статического заряда в процессе работы с компонентами;
- избегайте перемещений без надобности;
- берите компоненты сервера (особенно платы) только за края;
- кладите компоненты сервера на заземленную незаряженную поверхность. Для этого используйте коврик из токопроводящего поролона, но не упаковку из-под компонентов;
- избегайте механических контактов компонентов с любой поверхностью.

ОХЛАЖДЕНИЕ И ОБДУВ. Чтобы обеспечить надлежащее охлаждение и обдув, всегда закрывайте крышку шасси перед тем, как включить сервер. Работа сервера без установленной на место крышки может привести к перегреву и повреждению компонентов системы.

Техника безопасности и официальные требования

Изучите *Руководство по эксплуатации сервера SRKA4/ISP4400* на предмет соблюдения всех действующих стандартов, требований электромагнитной совместимости (EMC) и сертификационной маркировки продукта.

Назначение. Данное изделие разработано для использования в компьютерных стойках в специальных помещениях и подобных местах. Применение изделия в других условиях требует дополнительных исследований.

Распаковка и осмотр сервера

Извлеките сервер из упаковки и проверьте наличие всех принадлежностей. Проверьте упаковку на наличие повреждений, полученных в ходе доставки. Если упаковка повреждена, сфотографируйте ее для выяснения обстоятельств. После извлечения содержимого сохраните поврежденную упаковку и упаковочные материалы.

Проверьте сервер и принадлежности на наличие повреждений. Если они оказались поврежденными, немедленно подайте дефектную ведомость лицу, осуществлявшему поставку.

Выбор места установки

При выборе места установки убедитесь, что вы учли

- физические параметры сервера SRKA4 MP;
- общие требования к месту установки.

Физические параметры

Физические параметры сервера SRKA4 MP приведены в следующей таблице.

Таблица 1. Физические параметры сервера SRKA4 MP

Параметр	Только для установки в стойку
Высота	17,8 см (4u, 7 дюймов)
Ширина	43,75 см (17,5 дюймов) — по ширине стойки
Глубина	66,25 см (26,5 дюймов)
Вес	22,8 кг, минимальная конфигурация 35,2 кг, максимальная конфигурация
Требуемый просвет спереди	7,6 см (3 дюйма, воздушный поток <35 °С)
Требуемый просвет сзади	15,2 см (6 дюймов, нет ограничений по воздушному потоку)
Требуемый просвет по бокам	2,5 см (1 дюйм)



OM09980

Рисунок 1. Серверная система SRKA4 MP

Общие требования к месту установки

Сервер работает надежно в обычных условиях офисного помещения. Выберите место, отвечающее указанным критериям:

- Рядом с надежно заземленной трехпроводной розеткой питания.
 - В США и Канаде: розетка NEMA 6-15R для напряжения питания 100-120 и 200-240 В.
 - В других регионах: розетка, заземленная в соответствии с требованиями местных электротехнических стандартов.

- Чистое и по возможности защищенное от попадания пыли.
- Хорошо проветриваемое, расположенное вдали от источников тепла. Вентиляционные отверстия на сервере не должны быть закрыты.
- Удаленное от источников вибрации и механических ударов.
- Защищенное от сильных электромагнитных полей и шума, производимого работающими электрическими устройствами, такими как лифты, копировальные машины, кондиционеры воздуха, вентиляторы, большие электромоторы, радио- и телевизионные передатчики и высокочастотные охранные системы.
- Имеет пространство для доступа, позволяющее отключать шнуры питания сервера от источника питания или стенной розетки, поскольку это единственный способ обесточить сервер.
- Имеет свободное пространство для охлаждения и обдува.

Установка серверной системы SRKA4 в стойку

Серверная система SRKA4 является монтируемой системой; это означает, что ее устанавливают в специальную стойку. Систему можно установить либо с помощью салазок, либо в стойке с центральным креплением.

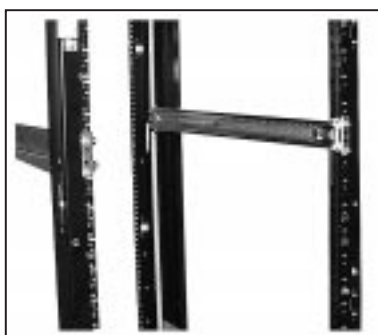


Рисунок 2. Конструкция с салазками



OM09981

Рисунок 2а. Конструкция с центральным креплением

Конструкция с салазками показана на рис. 2. Имеются четыре вертикальные стойки с часто расположенными отверстиями. Каждая салазка в сборке присоединяется к передней и задней стойкам. Для крепления сервера в конструкции с салазками будет необходим только набор салазок. Ознакомьтесь с мерами предосторожности при работе с элементами стойки, приведенными ниже, и следуйте указаниям в разделе «Набор салазок» на стр. 11.

Конструкция с центральным креплением показана на рис. 2а. Имеется центральная балка с отверстиями по обоим краям. Скобы центрального крепления присоединяются к центральной балке. Для крепления сервера в конструкции с центральным креплением вам необходим только набор для центрального крепления. Ознакомьтесь с мерами предосторожности при работе с элементами стойки, приведенными ниже, и следуйте указаниям в разделе «Набор для центрального крепления» на стр. 19.

Меры предосторожности при работе со стойкой оборудования

ВНИМАНИЕ

Отключение основного питания. Необходимо обеспечить средства отключения питания стойки в целом. Это средство отключения должно быть легко доступным и помечено как питание всей стойки, а не только сервера или серверов.

Заземление стойки. Чтобы исключить возможность поражения электрическим током, следует подключить стойку к проводу заземления. Если сервер подключается к розетке питания, которая установлена на стойке, следует обеспечить надлежащее заземление самой стойки. Если шнуры питания сервера подключаются к стенным розеткам питания, провод заземления в каждом силовом кабеле обеспечивает надлежащее заземление только для сервера. Необходимо обеспечить дополнительное заземление для стойки и других, установленных в нее устройств.

МЕРЫ ПРЕДОСТОРОЖНОСТИ

Температура. Рабочая температура сервера, установленного в стойку, должна быть не ниже 5 °С и не выше 35 °С. Значительные колебания температуры могут вызвать различные неисправности сервера.

Вентиляция. Стойка оборудования должна обеспечивать достаточный обдув передней панели сервера для поддержания надлежащего охлаждения. Кроме того, стойка должна иметь вентиляцию, способную отводить от сервера до 3165 кДж (3000 Вт) тепла в час. Выбор стойки и системы вентиляции должен соответствовать условиям, в которых будет использоваться сервер.

Набор салазок

ВНИМАНИЕ

Избегайте травм! Во избежание травм при распаковке сервера используйте только механические вспомогательные устройства для снятия его с транспортировочного поддона. В зависимости от конфигурации вес сервера может составлять от 26 до 40 кг (от 57 до 88 фунтов).

Не пытайтесь поднимать или перемещать сервер за рукоятки блоков питания.

Используйте только ручную тележку или другое механическое вспомогательное устройство для перемещения сервера.

Чтобы смонтировать сервер SRKA4 MP в конструкции с салазками, установите набор салазок, следуя указаниям данного раздела. В набор салазок входят салазки в собранном виде, скобы EIA и крепеж.

В набор входят две сборки салазок. Как показано на рис. 3, сборка салазок содержит три подвижных звена: внутреннее, промежуточное и наружное.

В набор также входят четыре скобы EIA. Две скобы помечены буквами FL/RR. Одна из них подсоединяется спереди слева (FL); другая — сзади справа (RR) от сборки. Другие две скобы помечены буквами FR/RL. Одна подсоединяется спереди справа (FR); другая — сзади слева (RL) от сборки. На рис. 3 показано, в каком месте прикрепляются скобы.

Крепеж, прилагающийся к салазкам, предназначен для крепления салазок к серверу. О винтах, крепящих салазки к стойке, следует позаботиться самостоятельно.

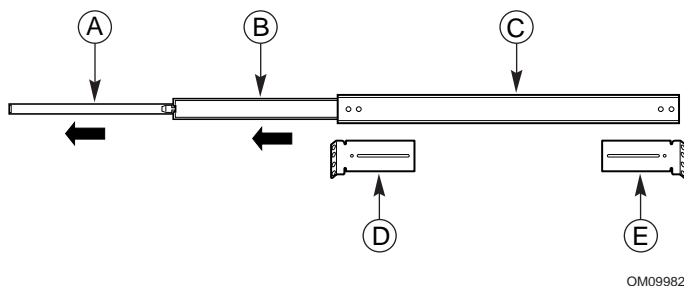


Рисунок 3. Салазки в полностью выдвинутом положении

- | | |
|-------------------------|--|
| A. Внутреннее звено | Внутреннее звено является самой узкой частью сборки салазок. |
| B. Промежуточное звено | Промежуточное звено является средней частью сборки салазок. |
| C. Наружное звено | Наружное звено является самой широкой частью сборки салазок. |
| D. Передняя левая скоба | Расположение передней левой скобы, помеченной FL/RR. |
| E. Задняя левая скоба | Расположение задней левой скобы, помеченной FR/RL. |

Внутреннее звено снабжено предохранительной защелкой, изображенной на рис. 4. Если не выдвигать салазки до конца, то сервер можно перемещать вперед и назад относительно стойки. Когда салазки полностью выдвинуты, защелка фиксирует сборку салазок в этом положении. Если отжать защелку, то можно извлечь внутреннее звено из сборки салазок.



OM09983

Рисунок 4. Предохранительная защелка

- | | |
|------------------------------|--|
| A. Внутреннее звено | Внутреннее звено является самой узкой частью сборки салазок. Оно крепится к шасси. |
| B. Предохранительная защелка | Предохранительная защелка находится на внутреннем звене. |
| C. Промежуточное звено | Промежуточное звено входит во внутреннее. |

ВНИМАНИЕ

ЗАКРЕПИТЕ СТОЙКУ ОБОРУДОВАНИЯ. Во избежание опрокидывания стойки при выдвигании сервера на салазках необходимо прочно закрепить ее на неподвижной основе. Крепления должны выдерживать нагрузку до 113 кг. Также необходимо учитывать вес остальных устройств, установленных в стойку.

ПРЕДУПРЕЖДЕНИЕ

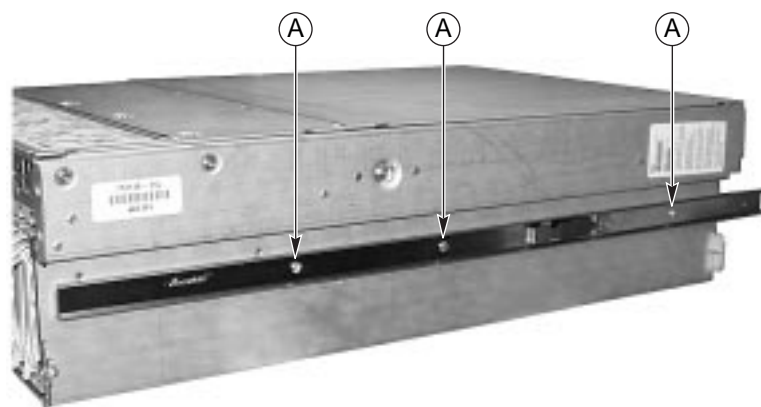
После того, как установка сервера в стойку завершена, не отжимайте предохранительную защелку (за исключением того случая, если вы хотите вынуть шасси из стойки). Предохранительная защелка предназначена для того, чтобы предотвратить неожиданное выпадение сервера из стойки.

Подготовка салазок

1. Выньте сборки салазок из упаковки.
2. Расположите сборку салазок так, чтобы внутренняя сторона внутреннего звена смотрела вверх и была видна предохранительная защелка.
3. Полностью выдвиньте телескопические салазки таким образом, чтобы промежуточное звено уперлось в предохранительную защелку на внутреннем звене.
4. Большим пальцем отожмите предохранительную защелку. Выдвигайте внутреннее звено из промежуточного до тех пор, пока оно не вынется из сборки салазок.
5. Отложите в сторону промежуточное и внешнее звенья сборки салазок. Они понадобятся вам позже.

Подготовка сервера

1. Достаньте из упаковки шесть длинных винтов #10-32 x 1/4 с плоской головкой.
2. Расположите первое внутреннее звено таким образом, чтобы защелка была обращена к задней части шасси. Внутреннее звено обозначено буквой «А» на рис. 5. Обратите внимание на то, чтобы защелка была обращена к задней части шасси.



OM09986

Рисунок 5. Внутреннее звено, прикрепленное к шасси

3. Совместите три отверстия на внутреннем звене с тремя отверстиями на шасси.
4. Вставьте винты в отверстия и закрепите звено на стенке шасси.
5. Повторите действия 2–4 со вторым внутренним звеном с другой стороны шасси.

Установка скоб EIA

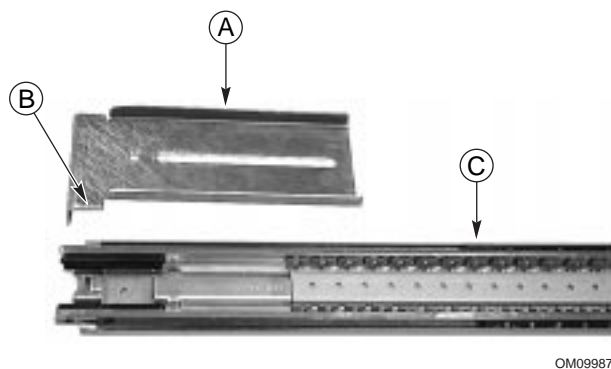
⇒ ПРИМЕЧАНИЕ

Монтажные отверстия в вертикальных стойках обычно находятся на расстоянии, определяемом последовательностью 1,56x1,56x1,25 см (5/8x5/8x1/2 дюйма). Выполняйте описанные ниже действия осторожно; скобы необходимо монтировать точно, чтобы оставить место для другого сервера, который будет установлен в эту стойку.

Итак, вы вынули внутреннее звено из сборки салазок. Сейчас сборка салазок состоит из внешнего и промежуточного звеньев. Взгляните на расположение скоб на рис. 3 на стр. 11.

Присоединение передней скобы

1. Достаньте из упаковки два винта #8-32 x 1/2 с плоской головкой, две шайбы и две гайки.
2. Выдвиньте промежуточное звено из внешнего настолько, чтобы отверстие на переднем крае внешнего звена было видно сквозь прямоугольный вырез на промежуточном звене. Буквой В на рис. 7 на стр. 15 показано направление, в котором нужно перемещать промежуточное звено. Буквой С на рис. 6 обозначено положение сборки салазок в выдвинутом положении. На левой стороне сборки монтажное отверстие внешнего звена должно располагаться посередине прямоугольного выреза в промежуточном звене.

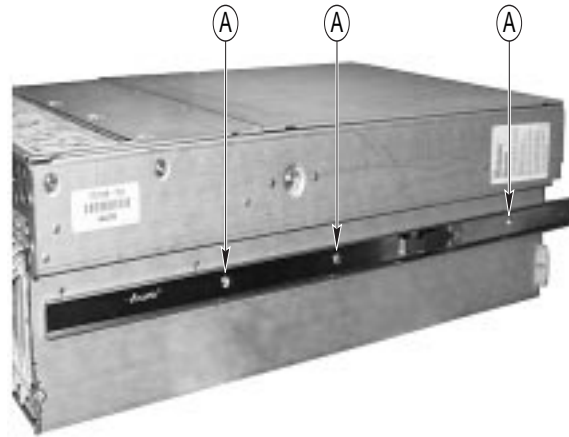


OM09987

Рисунок 6. Скоба FL/RR и сборка салазок в выдвинутом положении

- | | |
|--|---|
| A. Передняя левая скоба | Передняя левая скоба помечена FL/RR. |
| B. Нижний язычок | Правильное положение нижнего язычка защелки скобы. |
| C. Сборка салазок в выдвинутом положении | Промежуточное звено выдвинуто настолько, что монтажное отверстие внешнего звена располагается посередине прямоугольного выреза в промежуточном звене. |
3. Разместите одну из скоб, помеченных FL/RR, с наружной стороны внешнего звена. Необходимо, чтобы нижний язычок скобы был расположен правильно. Буквой В на рис. 6 показано правильное положение скобы.

4. Вставьте винт с внутренней стороны промежуточного звена и затяните гайку с шайбой. Правильное расположение винта, шайбы, гайки, скобы и сборки салазок показано на рис. 7.



OM0986

Рисунок 7. Правильное расположение винта, шайбы, гайки, скобы и сборки салазок

- | | |
|-----------------------------|--|
| A. Сборка салазок выдвинута | Салазки выдвинуты настолько, что монтажное отверстие во внешнем звене располагается посередине прямоугольного выреза промежуточного звена. |
| B. Направление движения | Промежуточное звено выдвигается в этом направлении. |
| C. Прямоугольный вырез | Монтажное отверстие располагается посередине прямоугольного выреза промежуточного звена. |
| D. Передняя левая скоба | Передняя левая скоба помечена FL/RR. |
| E. Винт | Винт, закрепляющий скобу на сборке салазок. |
| F. Шайба и гайка | Правильное расположение шайбы и гайки. |

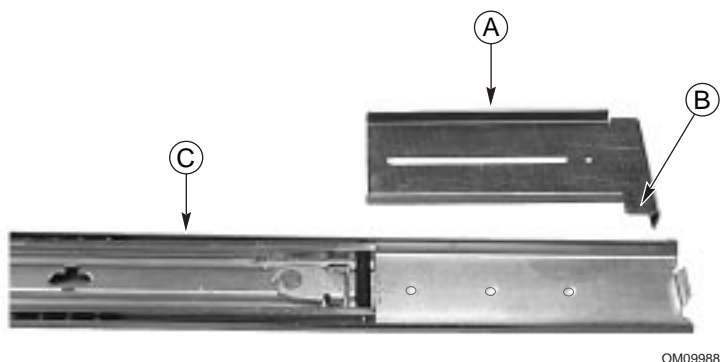


ПРЕДУПРЕЖДЕНИЕ

- Закрепите переднюю скобу.** Прежде чем продолжать, убедитесь, что винт, крепящий переднюю скобу, надежно затянут. Если это не так, то монтируемая конструкция может не выдержать вес сервера.
5. Попередвигайте промежуточное звено взад и вперед над винтом, который вы только что затянули. Если промежуточное звено не может свободно двигаться, убедитесь, что установлен винт нужного размера.
 6. Повторите действия 2–5 со второй сборкой салазок.

Установка задней скобы

1. Возьмите из упаковки четыре винта #8-32 x 1/2 с плоской головкой, четыре шайбы и четыре гайки.
2. Выдвиньте промежуточное звено из внешнего настолько, чтобы иметь полный доступ к задней части внешнего звена. Буквой В на рис. 9 на стр. 17 показано направление, в котором нужно перемещать промежуточное звено. Буквой С на рис. 8 на стр. 16 показана сборка салазок в выдвинутом положении. Обратите внимание, что на правой стороне сборки салазок во внешнем звене оказались открытыми три монтажных отверстия.
3. Разместите одну из скоб, помеченных буквами FR/RL, с наружной стороны внешнего звена. Необходимо, чтобы нижний язычок скобы был расположен правильно. Буквой В на рис. 9 на стр. 17 обозначено правильное положение скобы.



OM09988

Рисунок 8. Скоба FL/RR и сборка салазок в выдвинутом положении

- | | |
|--|--|
| A. Задняя левая скоба | Задняя левая скоба помечена FR/RL. |
| B. Нижний язычок | Правильное положение нижнего язычка защелки скобы. |
| C. Сборка салазок в выдвинутом положении | Промежуточное звено выдвинуто настолько, что становятся доступными три монтажных отверстия на внешнем звене. |
4. Разместите одну из скоб, помеченных буквами FR/RL, с наружной стороны внешнего звена. Необходимо, чтобы нижний язычок скобы был расположен правильно. Буквой В на рис. 6 на стр. 14 показано правильное положение скобы.
 5. Совместите прорезь в скобе с тремя отверстиями во внешнем звене так, чтобы все три отверстия были видны в прорезь.

6. Вставьте винты в два из трех отверстий с внутренней стороны промежуточного звена и неплотно затяните гайки с шайбами. Правильное расположение винта, шайбы, гайки, скобы и сборки салазок показано на рис. 9.

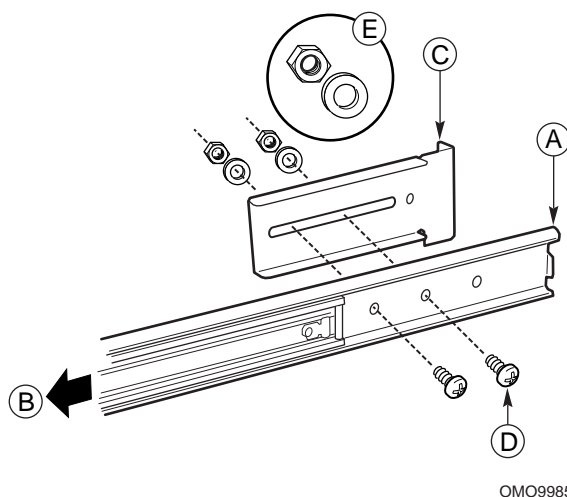


Рисунок 9. Правильное расположение винта, шайбы, гайки, скобы и сборки салазок

- | | | |
|----|--------------------------|--|
| A. | Сборка салазок выдвинута | Салазки выдвинуты настолько, что монтажное отверстие во внешнем звене располагается посередине прямоугольного выреза промежуточного звена. |
| B. | Направление движения | Промежуточное звено выдвигается в этом направлении. |
| C. | Задняя левая скоба | Задняя левая скоба помечена FR/RL. |
| D. | Винт | Один из двух винтов, закрепляющих скобу на сборке салазок. Обратите внимание, какие монтажные отверстия используются на внешнем звене. |
| E. | Шайба и гайка | Правильное расположение шайбы и гайки для каждого винта. |
7. Попередвигайте скобу вперед и назад. Убедитесь, что винты затянуты неплотно, так, чтобы позволить скобе свободно перемещаться.
8. Повторите действия 2–7 со второй сборкой салазок.

Установка салазок на стойке

1. Приготовьте не менее четырех винтов из собственного запаса.
2. Выберите на стойке отверстия, к которым будете прикреплять салазки.
3. Совместите отверстия на одной из передних скоб с выбранными отверстиями на стойке. Эти отверстия обозначены буквой «А» на рис. 10.



OM09989

Рисунок 10. Сборка салазок, совмещенная с отверстиями на вертикальной стойке

4. Вставьте два винта в отверстия на передней скобе и стойке, как показано на рис. 10. Затяните винты, прочно закрепив переднюю часть сборки салазок на стойке.
5. Выровняйте заднюю скобу так, чтобы она совместилась с задней стойкой.
6. Вставьте два винта в отверстия на задней скобе и стойке. Затяните винты, прочно закрепив заднюю часть сборки салазок на стойке.
7. Повторите действия 2–6 со второй сборкой салазок.

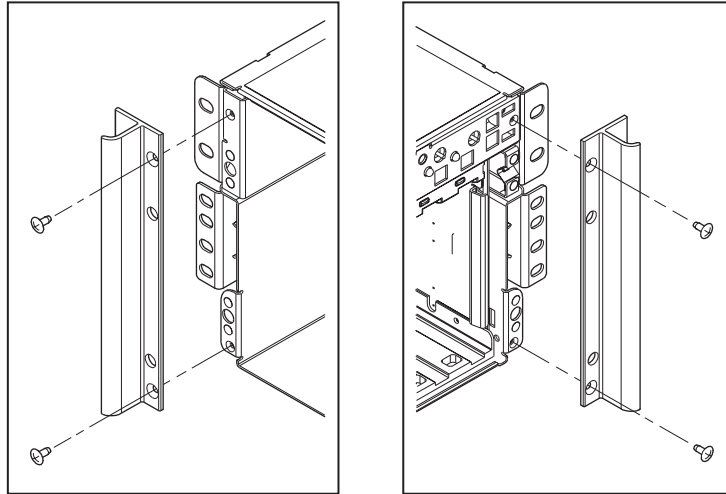
Установка шасси в стойку

С помощью ручной тележки или другого механического вспомогательного устройства поднимите шасси настолько, чтобы внутренние звенья салазок, прикрепленные к серверу, совместились со звеньями салазок, прикрепленными к стойке. Осторожно задвиньте шасси в стойку. Убедитесь, что внутреннее звено без усилий входит в сборку салазок на стойке.

Установка рукояток

Рукоятки прикрепляются к шасси. Рукоятки также можно прикрепить к стойке.

1. Выдвигайте шасси из стойки до тех пор, пока предохранительная защелка не зафиксирует салазки.
2. Совместите верхнюю и нижнюю внутренние рукоятки с верхними и нижними отверстиями на шасси, как показано на рис. 11.



OM09999

Рисунок 11. Рукоятки, совмещенные с шасси

3. Вставьте винты в верхнее и нижнее отверстия на внутреннем ребре рукоятки. Затяните оба винта, закрепив рукоятку на шасси.
4. Если нужно прикрепить рукоятку к вертикальной стойке, вставьте винты в верхнее и нижнее отверстия на внешнем ребре рукоятки. Затяните оба винта.

Установка лицевой панели на шасси

Лицевая панель присоединяется к передней части сервера, предохраняя ее от повреждений.

1. Выдвигайте шасси из стойки до тех пор, пока предохранительная защелка не зафиксирует салазки.
2. Наденьте лицевую панель на переднюю часть шасси. Края передней панели должны быть совмещены с передними краями шасси. Шариковые штифты на обратной стороне лицевой панели соответствуют отверстиям на передней части сервера.
3. Осторожно нажимая на лицевую панель, вдавите ее в шасси. Панель со щелчком встанет на место.

Извлечение сервера из стойки

1. Выдвигайте сервер до тех пор, пока предохранительные защелки по обеим сторонам не зафиксируют салазки.
2. Убедитесь, что ручная тележка или другое механическое вспомогательное устройство находится непосредственно под сервером.
3. Отожмите предохранительные защелки с обеих сторон и одновременно потяните шасси, извлекая его из салазок.
4. Выдвиньте ручную тележку или другое механическое вспомогательное устройство вместе с сервером.

Набор для центрального крепления

ВНИМАНИЕ

ИЗБЕГАЙТЕ ТРАВМ! Во избежание травм при распаковке сервера используйте только механические вспомогательные устройства для снятия его с транспортировочного поддона. В зависимости от конфигурации вес сервера может составлять от 26 до 40 кг (от 57 до 88 фунтов).

Не пытайтесь поднимать или перемещать сервер за рукоятки блоков питания.

Используйте только ручную тележку или другое механическое вспомогательное устройство для перемещения сервера.

Чтобы установить сервер SRKA4 в конструкции с центральным креплением, выполните указания данного раздела.

Набор для центрального крепления содержит четыре скобы EIA и крепеж. Крепеж предназначен для крепления скоб к шасси. О винтах, прикрепляющих скобы к стойке, вы должны позаботиться самостоятельно.

Имеются два набора скоб EIA. Один набор помечен буквами FL/RR. Эти скобы прикрепляются к передней части сборки. Другой набор помечен буквами FR/RL. Эти скобы прикрепляются к задней части сборки.

ВНИМАНИЕ

ЗАКРЕПИТЕ СТОЙКУ ОБОРУДОВАНИЯ. Во избежание опрокидывания стойки необходимо прочно закрепить ее на неподвижной основе. Крепления должны выдерживать нагрузку до 113 кг. Также необходимо учитывать вес остальных устройств, установленных в стойку.

Установка скоб EIA на стойку

1. Отложите скобы с пометкой FR/RL отдельно от скоб с пометкой FL/RR.
2. Решите, какая сторона стойки будет являться «лицевой».
3. Расположите одну из скоб, помеченных буквами FR/RL, на передней правой части стойки, как показано на рис. 12.

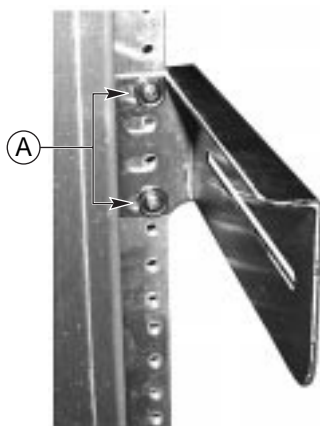
4. Убедитесь, что отверстия в скобе совмещены с отверстиями на стойке, и что под нижним краем скобы имеется просвет не менее 10 см (4 дюйма). Два винта обозначены буквой «А» на рис. 12.



OM09991

Рисунок 12. Скоба с пометкой FR/RL, прикрепленная к правой стороне стойки.

5. Закрепите скобу на стойке с помощью двух винтов, как показано на рис. 12.
6. Расположите другую скобу, помеченную буквами FL/RR, на передней левой части стойки.
7. Совместите отверстия в скобе с отверстиями на стойке. Убедитесь, что верхний край скобы находится на одном уровне с уже установленной на стойку передней правой скобой. Два винта обозначены буквой «А» на рис. 13.



OM09994

Рисунок 13. Скоба с пометкой FL/RR, прикрепленная к правой стороне стойки.

8. Закрепите скобу на стойке с помощью двух винтов, как показано на рис. 13.
9. Расположите одну из скоб, помеченных буквами FR/RL, на задней левой части стойки, как показано на рис. 14.

10. Убедитесь, что отверстия в скобе совмещены с отверстиями на стойке, и что верхний край скобы совпадает с верхним краем предварительно установленной на стойку передней левой скобы.



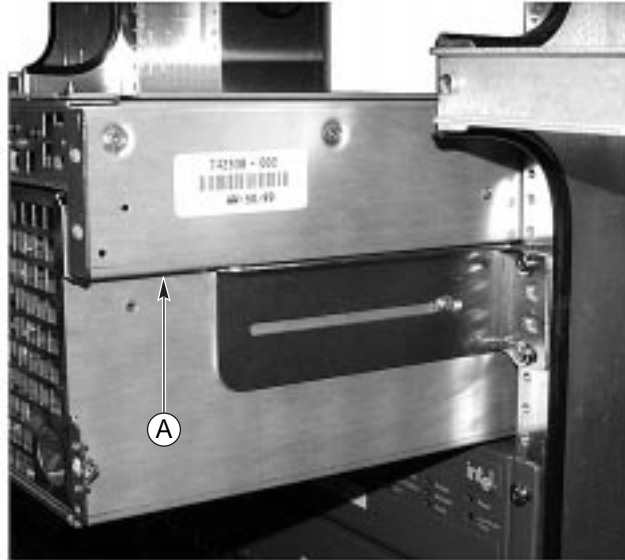
OM09995

Рисунок 14. Скоба с пометкой FR/RL, прикрепленная к задней левой стороне стойки

11. Два винта обозначены буквой «А» на рис. 14. Закрепите скобу на стойке с помощью двух винтов.
12. Расположите последнюю скобу, помеченную буквами FL/RR, на задней правой части стойки.
13. Убедитесь, что отверстия в скобе совмещены с отверстиями на стойке, и что верхний край скобы совпадает с верхним краем предварительно установленной на стойку передней правой скобы.
14. Закрепите скобу на стойке с помощью двух винтов.
15. Ослабьте винты на скобах так, чтобы каждая скоба могла свободно двигаться вправо и влево.

Закрепление шасси на скобах EIA

1. Вставьте сервер SRKA4 в стойку задней стороной вперед, как показано на рис. 15. Выступ на шасси, обозначенный буквой «А» на рис. 15, опирается на скобы.



OM09992

Рисунок 15. Шасси, вставленное в стойку

2. Выверните шасси так, чтобы прорезь в каждой скобе совпала с отверстиями в шасси. Шасси следует отцентрировать на стойке.
3. Постарайтесь расположить каждую скобу заподлицо с шасси. При необходимости сместите скобы влево или вправо.
4. Возьмите винты, поставляемые с набором для центрального крепления. Вкрутите винты в шасси, пропустив их сквозь прорези в скобах, и затяните.



OM09993

Рисунок 16. Шасси крепится к скобе одним винтом, обозначенным буквой «А»

Установка лицевой панели на шасси

Лицевая панель присоединяется к передней части сервера, предохраняя ее от повреждений.

1. Выдвигайте шасси из стойки до тех пор, пока предохранительная защелка не зафиксирует салазки.
2. Наденьте лицевую панель на переднюю часть шасси. Края лицевой панели должны быть совмещены с краями шасси. Шариковые штифты на обратной стороне лицевой панели соответствуют отверстиям на передней части сервера.
3. Осторожно нажимая на лицевую панель, вдавите ее в шасси. Панель со щелчком встанет на место.

Извлечение сервера из стойки

1. Выверните винты, прикрепляющие шасси к скобам.
2. Выдвиньте сервер SRKA4 MP из стойки с лицевой стороны. Проследите, чтобы ушки на задней стенке сервера не зацепились за передние скобы.

Проверка шнура питания

ВНИМАНИЕ

Не изменяйте конструкцию шнура и не используйте его, если шнур питания не полностью соответствует требованиям того региона, в котором устанавливаемый сервер будет эксплуатироваться. Замените шнур на подходящий. Требования к шнуру питания представлены ниже.

Не подсоединяйте шнур питания, если вы собираетесь добавлять внутренние компоненты (платы, модули DIMM, сменные дисковые носители). Сведения о процедурах установки приведены в *Руководстве по эксплуатации материнской платы SKA4*.

Требования к шнуру питания

- **Номинал.** Шнуры должны быть рассчитаны на доступное напряжение переменного тока и иметь номинальную силу тока не менее 125% от номинальной силы тока сервера.
- **Разъем со стороны розетки.** Шнуры должны оканчиваться заземляемой штыревой вилкой, разработанной для использования в вашем регионе. На вилке должны иметься сертификационные метки, подтверждающие ее сертификацию соответствующими местными органами.
- **Разъем со стороны сервера.** Разъем, вставляемый в розетку переменного тока на сервере, должен представлять собой гнездовую вилку стандарта IEC 320, перечень C13.
- **Длина и гибкость шнура.** Чтобы соответствовать сертификациям безопасности сервера, шнуры должны иметь длину менее 4,5 метров и быть гибкими (гофрированными) или иметь метку VDE.

⇒ ПРИМЕЧАНИЯ

Подавление скачков напряжения. В географических зонах, подверженных магнитным бурям, настоятельно рекомендуется подключать сервер через фильтр, подавляющий скачки напряжения.

Электромагнитная совместимость. Сведения о требованиях электромагнитной совместимости приведены в разделе «Электромагнитная совместимость» *Руководства по эксплуатации сервера SRKA4/ISP4400*.

Просмотр и распечатка Руководства по эксплуатации. См. раздел «Руководства по эксплуатации» на стр. 35.

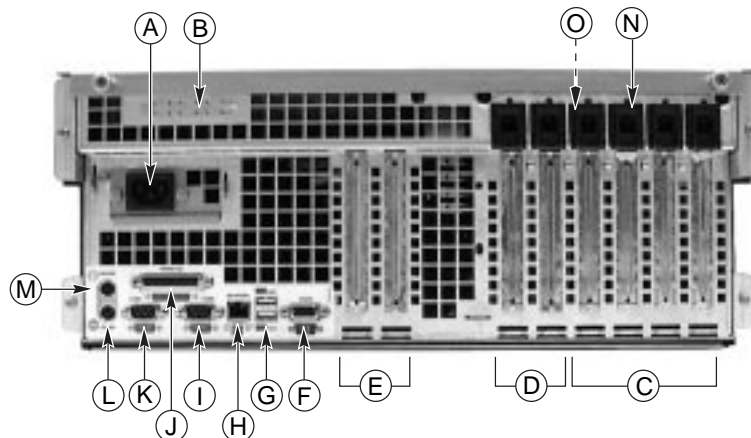
Подключение монитора, клавиатуры, мыши



ПРЕДУПРЕЖДЕНИЕ

Выньте шнур питания сервера из розетки. Прежде чем подключать внешние устройства, удостоверьтесь, что сервер не включен в сеть. В противном случае может произойти повреждение оборудования.

Порты ввода-вывода и характеристики задней панели

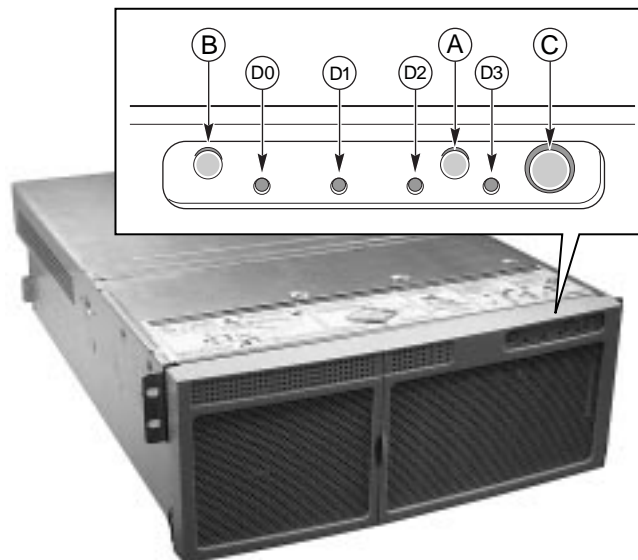


OM10264

Рисунок 17. Порты ввода-вывода и характеристики задней панели

- A. Входной разъем питания
- B. Два дополнительных внешних разъема SCSI. На рисунке показан только один разъем, но на сервере их два
- C. 64-разрядные слоты дополнительных плат «горячего» подключения PCI 33 МГц
- D. 64-разрядные слоты дополнительных плат «горячего» подключения PCI 66/33 МГц
- E. 32-разрядные слоты дополнительных плат, не поддерживающих режим «горячего» подключения PCI 33 МГц. В эти слоты также можно вставлять дополнительный 6-контактный разъем ввода-вывода интеллектуальной шины управления шасси (Intelligent Chassis Management Bus, ICMB) SEMCONN, порт 1
- F. Разъем видео
- G. Порты USB 0 (верхний) и 1 (нижний), 4-контактные разъемы
- H. Разъем встроенного сетевого контроллера RJ45
- I. Последовательный порт 2 (COM2), 9-контактный разъем RS-232
- J. 25-контактный двунаправленный параллельный разъем, совместимый с IEEE 1284
- K. Последовательный порт 1 (COM1), 9-контактный разъем RS-232
- L. Разъем клавиатуры типа PS/2
- M. Разъем мыши типа PS/2
- N. Кнопка «HW»
- O. Зеленый и янтарный индикаторы PCI на внутренней стенке шасси

Элементы управления и индикаторы передней панели шасси



OM09997

Рисунок 18. Элементы управления и индикаторы передней панели

- A. Кнопка питания. Когда система выключена, кратковременное нажатие на эту кнопку включает подсистему питания. Если система находится в режиме ожидания, кратковременное нажатие кнопки выводит систему из этого режима. Если нажать и не отпускать кнопку более четырех секунд, то режим ACPI будет подавлен и питание отключится.
- B. Кнопка сброса. Кратковременное нажатие на эту кнопку осуществляет сброс системы. Если нажать и не отпускать кнопку сброса в течение четырех и более секунд, нажать кнопку выключения питания и затем отпустить обе кнопки в течение одной секунды, произойдет очистка памяти CMOS.
- C. Кнопка ожидания. Кратковременное нажатие на эту кнопку переводит операционную систему, поддерживающую режим ACPI, в состояние ожидания (S1). Кратковременное нажатие в режиме ожидания активизирует операционную систему. Режим обслуживания данной системой не предусмотрен.
- D. Индикаторы передней панели слева направо:
 - D0 Индикатор общего сбоя системы: желтый цвет означает сбой системы
 - D1 Индикатор работы локальной сети (NIC): зеленый цвет означает активность встроенного сетевого контроллера
 - D2 Индикатор работы жестких дисков: зеленый цвет означает работу любого из жестких дисков сервера
 - D3 Главный индикатор питания: ровный зеленый цвет означает наличие в сервере постоянного тока; мигающий зеленый цвет означает, что система находится в режиме ожидания ACPI

Включение монитора и сервера

1. Убедитесь, что все внешние устройства, такие как монитор, клавиатура и мышь подключены к системе.
2. Если дискета защищена от записи, снимите защиту.
3. Включите монитор.
4. Подключите разъем с гнездами от шнура питания сервера к розетке на задней стороне шасси.
5. Подключите разъем со штырем от шнура питания сервера к стенной розетке (заземленная трехпроводная розетка питания; дополнительную информацию о розетке питания см. на стр. 8).

⇒ ПРИМЕЧАНИЕ

После подключения шнура питания к стенной розетке сервер может включиться и загрузиться автоматически. В этом случае нет необходимости нажимать на кнопку питания на передней панели.

6. Если сервер не включился после того, как шнур питания был подсоединен к розетке, нажмите кнопку питания на передней панели. См. рис. 18 на стр. 27.
7. Проверьте, зажегся ли индикатор питания на передней панели. Через несколько секунд начнется выполнение программы самотестирования (POST). См. рис. 18 на стр. 27.

Запуск программы самотестирования Power-On Self Test

Каждый раз при включении системы BIOS запускает программу самотестирования (Power-On Self Test, POST). Программа POST обнаруживает, конфигурирует и тестирует процессоры, память, клавиатуру и большинство установленных периферийных устройств. Количество времени, необходимое для тестирования памяти, зависит от объема памяти, установленной в системе. Программа POST хранится во флэш-памяти.

1. Включите питание монитора и системы. Через несколько секунд запустится программа POST, и на экран будет выведена заставка загрузки.
2. Пока на экране отображается заставка загрузки, можно
 - войти в программу установки BIOS Setup, нажав клавишу <F2>. См. раздел «Изменение программы настроек BIOS Setup» на стр. 29.или
 - изменить порядок загрузочных устройств для данной загрузки, нажав клавишу <Esc>. См. раздел «Задание временного порядка обращения к загрузочным устройствам» на стр. 31.
3. После нажатия клавиши <F2> или <Esc>, пока идет выполнение программы POST, можно запустить программу *SCSISelect Utility*. Для этого нажмите <Ctrl+A>. См. раздел «Запуск программы *SCSISelect*» на стр. 32.

4. Если клавиша <F2> или <Esc> не нажата и НЕТ устройства, загружающего операционную систему, процесс загрузки продолжится, и система подаст одиночный звуковой сигнал. На экране появится следующее сообщение:
operating system not found (Операционная система не найдена)
5. Нажатие любой клавиши в данный момент вызовет попытку системы перезагрузиться. Система обращается ко всем съемным устройствам в заданной загрузочной последовательности.
6. Если требуется загрузка с жесткого диска системы, убедитесь, что жесткий диск установлен, и нажмите на кнопку Reset на передней панели.

⇒ ПРИМЕЧАНИЕ

Серверная система SRKA4 поставляется с дисководом гибких дисков, указанным в качестве первого загрузочного устройства.

Следовательно, в первую очередь сервер будет пытаться загрузиться с дискеты, а не с компакт-диска, независимо от того, есть ли компакт-диск в дисководе или нет. Чтобы задать компакт-диск как первое загрузочное устройство для данной загрузки, нажмите клавишу <Esc>. Чтобы система постоянно обращалась к компакт-диску как к первому загрузочному устройству, нажмите клавишу <F2> и измените порядок загрузочных устройств в программе BIOS Setup.

7. После завершения программы POST система подает одиночный звуковой сигнал. Если операционная система загружена, то она будет осуществлять управление сервером.

Изменение программы настроек BIOS Setup

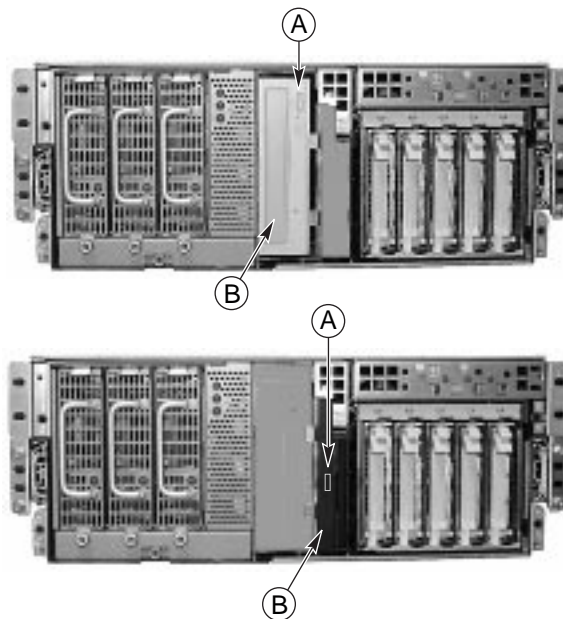
Во время выполнения программы POST можно изменить настройки BIOS. Эти установки сохраняются до следующего их изменения.

Инструкции, приведенные ниже, помогут изменить порядок загрузочных устройств. Этот порядок сохранится для всех последующих загрузок. После выполнения инструкций, приведенных ниже, серверная система загрузится с компакт-диска. Вторым и третьим загрузочными устройствами являются соответственно дискета и жесткий диск. Дополнительные сведения об изменениях параметров BIOS см. в гл. 2 *Руководства по эксплуатации материнской платы SKA4*.

1. Загрузите сервер. Компакт-диск может находиться в дисководе или отсутствовать.
2. Нажмите клавишу <F2>. Подсказка может появиться или не появиться. После завершения нескольких загрузочных тестов на экран будет выведено основное меню программы BIOS Setup.
3. В меню программы Setup выберите пункт Boot Menu. Нажмите клавишу <Enter>.
4. Выберите пункт Boot Device Priority и нажмите клавишу <Enter>.
5. В меню Boot Device Priority, используя клавиши со стрелками, выберите ATAPI CD-ROM Drive или SCSI CD-ROM drive, затем нажмите клавишу <+> для перемещения этого устройства в начало списка.
6. Теперь установите вторым загрузочным устройством дисковод гибких дисков (Diskette Drive), а третьим загрузочным устройством — жесткий диск (Hard Drive).

7. Нажмите клавишу <F10> для сохранения сделанных вами изменений и выхода из программы Setup.
8. После появления запроса на выход Exit снова нажмите клавишу <Enter>.
9. Процесс загрузки продолжится. По завершении процесса на экране появится приглашение системы.
10. Убедитесь, что компакт-диск находится в дисковом, после чего загрузите сервер.

Загрузка с компакт-диска



OM09998

**Рисунок 19. 5,25-дюймовый дисковод компакт-дисков (вверху),
0,5-дюймовый «узкий» дисковод компакт-дисков (внизу)**

- A. Кнопка открывания дисковода
- B. Компакт-диск устанавливается в дисковод надписями вверх



ВНИМАНИЕ! Держите компакт-диск только за края

Компакт-диск следует держать только за края. Не касайтесь поверхности диска **без надписей** (стороны записи).



ВНИМАНИЕ! Компакт-диск содержит неполную версию операционной системы

Компакт-диск содержит неполную версию операционной системы с достаточным набором функций, которые позволят произвести загрузку с компакт-диска, а также скопировать и использовать служебные программы и файлы с руководством.

Однако данная неполная версия операционной системы *НЕ МОЖЕТ БЫТЬ* скопирована на жесткий диск как полнофункциональная операционная система, поддерживающая локальную сеть или операционную систему Windows†. Чтобы запустить сервер и приложения, следует приобрести одну из операционных систем по вашему выбору и установить ее на сервер.

⇒ ПРИМЕЧАНИЕ

Сервер поставлен с дисководом гибких дисков, указанным в качестве первого загрузочного устройства. Следовательно, в первую очередь сервер будет пытаться загрузиться с дискеты, а не с компакт-диска. Возможно, что сервер выведет на экран сообщение «Operating System Not Found» (Операционная система не найдена), даже если компакт-диск находится в дисковом. Выполните действия, описанные в разделе «Задание временного порядка обращения к загрузочным устройствам».

1. Откройте дисковод компакт-дисков, нажав кнопку на передней панели дисковода. Лоток для дисков выдвинется из дисковода.
2. Откройте футляр компакт-диска. Нажмите на центральный держатель, чтобы освободить компакт-диск.
3. Аккуратно возьмите диск за центральное отверстие и внешний край. Выньте его из футляра и поместите диск в дисковод **маркированной стороной вверх**.
4. При использовании 0,5-дюймовых дисководов компакт-дисков задвиньте лоток внутрь дисковода. При использовании компакт-дисков другой модели нажмите кнопку открывания или аккуратно толкните лоток для дисков, и он автоматически задвинется в дисковод.
5. Нажмите кнопку сброса на передней панели, чтобы перезагрузить сервер.
6. После завершения программы POST сервер загрузится с компакт-диска, установит драйвер мыши и выведет на экран меню компакт-диска. Для прокрутки основного меню и просмотра команд всплывающих меню используйте клавиши со стрелками.

Задание временного порядка обращения к загрузочным устройствам

В процессе выполнения программы POST можно изменить порядок обращения к загрузочным устройствам для текущего сеанса загрузки. Внесенные в процессе данного сеанса загрузки изменения не сохраняются для следующей загрузки.

1. Загрузите сервер. Компакт-диск должен быть в дисковом.
2. Пока выполняется программа POST, нажмите клавишу <Esc>. После завершения программы POST появится всплывающее меню загрузки.
3. Используйте клавиши со стрелками, чтобы выделить устройство, к которому сервер будет обращаться при загрузке в первую очередь. Например, если требуется, чтобы в первую очередь серверная система загружалась с компакт-диска, выберите пункт «CD-ROM Drive».

⇒ ПРИМЕЧАНИЕ

Одна из команд в меню загрузки — <Enter Setup> (Войти в программу Setup). Выбрав эту команду, вы войдете в программу установки BIOS. Дополнительные сведения о программе установки BIOS см. в разделе «Изменение программы настроек BIOS Setup» на стр. 29.

4. Нажмите клавишу <Enter>.
5. Процесс загрузки продолжится. После завершения загрузки на экране появится системное приглашение.

Задание постоянного порядка обращения к загрузочным устройствам

Порядок обращения к загрузочным устройствам можно изменить, задав его как постоянный. Заданный порядок сохраняется до тех пор, пока вы снова не измените его.

1. Нажмите клавишу <F2>. Подсказка может появиться или не появиться. После завершения нескольких загрузочных тестов на экране появится основное меню программы BIOS Setup.
2. В меню программы Setup выберите пункт Boot Menu. Нажмите клавишу <Enter>.
3. Выберите пункт Boot Device Priority и нажмите клавишу <Enter>.
4. В меню Boot Device Priority, используя клавиши со стрелками, выберите ATAPI CD-ROM Drive или SCSI CD-ROM drive, затем нажмите клавишу <+> для перемещения этого устройства в начало списка.
5. Теперь установите вторым загрузочным устройством дисковод гибких дисков (Diskette Drive), а третьим загрузочным устройством — жесткий диск (Hard Drive).
6. Нажмите клавишу <F10> для сохранения сделанных вами изменений и выхода из программы Setup.
7. После появления запроса на выход Exit снова нажмите клавишу <Enter>.
8. Процесс загрузки продолжится. По завершении загрузки появится приглашение операционной системы.
9. Убедитесь, что компакт-диск находится в дисковом устройстве, после чего загрузите сервер.

Запуск программы *SCSISelect*

Каждый адаптер сервера имеет встроенную программу настройки *SCSISelect*, которая позволяет просматривать и изменять настройки адаптеров и устройств сервера.

После нажатия клавиши <F2> или <Esc> в ходе выполнения программы POST заставка загрузки будет заменена текстом.

Вначале система обнаружит адаптер Adaptec[†] AIC-7880 SCSI и выведет на экран сообщение «Adaptec AIC-7880 SCSI BIOS V x.xxx», где x.xxx — номер версии программы *SCSISelect*. Нажатие сочетания клавиш <Ctrl+A> в этот момент позволит настроить адаптер Adaptec AIC-7880 SCSI.

Если клавиши <Ctrl+A> не были нажаты, система обнаружит адаптер Adaptec AIC-7899 SCSI и выведет сообщение «Adaptec AIC-7899 SCSI BIOS V х.ххх», где х.ххх — номер версии программы *SCSISelect*. Нажатие сочетания клавиш <Ctrl+A> в этот момент позволит настроить адаптер Adaptec AIC-7899 SCSI.

Войдя в меню настройки одного из адаптеров, переключиться на другой адаптер нельзя. Например, нажав <Ctrl+A>, чтобы установить конфигурацию адаптера Adaptec AIC-7899 SCSI, следует затем перезагрузить систему для настройки адаптера Adaptec AIC-7880 SCSI.

В каких случаях использовать программу *SCSISelect*

Используйте программу *SCSISelect*, чтобы

- изменять начальные установки;
- проверять или изменять настройки устройства SCSI, конфликтующего с другими устройствами системы;
- выполнять низкоуровневое форматирование устройств SCSI, установленных в системе.

Запуск программы *SCSISelect*

1. При появлении на экране сообщения:

Press <Ctrl><A> for SCSISelect(TM) Utility! (Нажмите <Ctrl><A>, чтобы запустить программу SCSISelect(TM) Utility!)

2. нажмите <Ctrl+A> для запуска программы. После появления на экране основного меню адаптера выберите адаптер, который вы хотите настроить; каждая шина SCSI поддерживает до 15 устройств.

Используйте следующие клавиши для перемещения между пунктами меню и подменю.

Таблица 2. Клавиши управления

Клавиша	Назначение
ESC	Выйти из программы
Enter	Выбрать пункт
↑	Вернуться к предыдущему пункту
↓	Перейти к следующему пункту
F5	Переключиться с цветного на монохромный режим и обратно
F6	Установить начальные значения параметров адаптера

Конфигурация адаптера Adaptec AIC-7880 SCSI Adapter

При настройке адаптера Adaptec AIC-7880 SCSI на экран выводится следующее меню.

Таблица 3. Меню Main

Главный адаптер	Значение	Комментарий
AIC-7880 Ultra/Ultra W at Bus:Device 00:01h (AIC-7880 Ultra/Ultra W на шине:устройстве)	Конфигурация и просмотр параметров главного адаптера	Нажмите клавишу <Enter>, чтобы вызвать меню Configuration.
	SCSI Disk Utilities (служебные программы SCSI-диска)	Нажмите клавишу <Enter>, чтобы вызвать меню SCSI Disk Utilities.

Выберите пункт меню и нажмите клавишу <Enter>.

После завершения нажмите клавишу <Esc> и выберите пункт в следующем меню.

Таблица 4. Меню Exit

Параметр	Значение	Комментарий
Exit Utility? (Выйти из программы?)	Yes (да) No (нет)	Завершив настройку SCSI-устройств, выберите значение Yes и нажмите клавишу <Enter>. После появления сообщения: Please press any key to reboot (нажмите любую клавишу для перезагрузки) Нажмите любую клавишу, и сервер перезагрузится.

Конфигурация адаптера Adaptec AIC-7899 SCSI Adapter

Адаптер Adaptec AIC-7899 SCSI имеет две шины. Выберите шину из следующего меню.

Таблица 5. Меню Main

Пункт меню	Параметр
В системе имеется адаптер AIC-7899. Переместите курсор на строку bus:device:channel (шина:устройство:канал) для задания параметров и нажмите <Enter>.	Шина:Устройство:Канал 01:06:A 01:06:B
<F5> - Переключение с цветного на монохромный режим и обратно	

После выбора шины на экран будет выведено следующее меню:

Таблица 6. Меню каналов SCSI

Главный адаптер	Значение	Комментарий
AIC-7899 at Bus:Device:Channel 01:06:A (or 01:06:B) (AIC-7899 на шине:устройстве:канале 01:06:A или 01:06:B)	Конфигурация и просмотр параметров главного адаптера	Нажмите клавишу <Enter>, чтобы вызвать меню Configuration.
	SCSI Disk Utilities (служебные программы SCSI-диска)	Нажмите клавишу <Enter>, чтобы вызвать меню SCSI Disk Utilities. Данное меню позволяет форматировать жесткий диск и выполнять проверку поверхности диска.

После завершения нажмите клавишу <Esc> и выберите пункт в следующем меню.

Таблица 7. Меню Exit

Параметр	Значение	Комментарий
Exit Utility? (Выйти из программы?)	Yes (да) No (нет)	После окончания настройки устройства SCSI нажмите клавишу <Esc>. Выберите пункт Yes и нажмите клавишу <Enter>. После появления сообщения: Please press any key to reboot (нажмите любую клавишу для перезагрузки) нажмите любую клавишу, и сервер перезагрузится.

Комплект поставки

Комплект программного обеспечения сервера Server Software Kit

В комплект программного обеспечения сервера входит компакт-диск. Компакт-диск содержит:

- руководства по эксплуатации;
- драйверы устройств;
- служебные программы DPC и SSU;
- программное обеспечение служебного раздела;
- программы FRU и SDR Load.

Руководства по эксплуатации

Комплект программного обеспечения содержит два руководства: *Руководство по эксплуатации материнской платы SKA4* и *Руководство по эксплуатации серверной системы SRKA4/ISP4400*. *Руководство по эксплуатации материнской платы SKA* содержит информацию только об основной плате и не включает сведений об особенностях серверной системы SRKA4 MP. *Руководство по эксплуатации серверной системы SRKA4/ISP4400* содержит информацию, относящуюся к серверной системе SRKA4 MP, и содержит ссылки на *Руководство по эксплуатации материнской платы SKA4* для получения дополнительных сведений об основной плате.

Подробнее о том, как прочитать и распечатать эти руководства, см. раздел «Руководства по эксплуатации» на стр. 37.

Драйверы устройств

Комплект программного обеспечения содержит следующие драйверы:

- SCSI-драйверы контроллера Adaptec AIC-7899 SCSI
 - Windows NT[†] 4.0, Win9X, MS-DOS[†], NetWare[†] 4.X/5.X
 - NetWare 4.2/5.0
 - UnixWare[†] 7.1
 - Solaris[†] 7
- SCSI-драйверы контроллера Adaptec AIC-7880 SCSI
 - Windows NT 4.0, Win9X, DOS
 - NetWare 4.2/5.0
 - UnixWare 7.1
 - UnixWare 2.1
 - Solaris 7
- Видеодрайверы ATI Rage2 PCI video
 - Rage IIc Windows NT 4.0
 - Rage IIc Windows 95
 - Solaris 7
 - UnixWare 7.X
- Стеки PCI HP SW
 - Windows NT 4.0
 - Windows 2000
 - NetWare 4.2/5.0
 - UnixWare 7.x
- Драйвер сетевого адаптера 82559 Network Interface Card (NIC)
 - Windows NT 4.0
 - Windows 95
 - NetWare 4.2/5.0
 - UnixWare 7.x
 - Solaris 7

Служебные программы SSU и DPC

Комплект программного обеспечения содержит различные служебные программы, включая программу System Setup Utility (SSU) и консоль Direct Platform Control (DPC).

Программа SSU может быть запущена локально или дистанционно, с помощью локальной сети или модема. Программа SSU имеет графический интерфейс (GUI), который облегчает настройку сервера.

Консоль DPC запускается дистанционно с помощью модема или прямого соединения. Программа позволяет дистанционно управлять сервером.

Подробнее об этих программах см. *Руководство по эксплуатации материнской платы SKA4*.

Программное обеспечение Service Partition

Если вы приобрели сервер, то программное обеспечение Service Partition входит в комплект программного обеспечения сервера. Программное обеспечение включает программу удаленной диагностики Remote Diagnostics и административную программу Service Partition Admin.

Программы FRU и SDR Load;

Программы Field Replacement Unit (FRU) и Sensor Data Record (SDR) являются программами, работающими в операционной среде DOS. Эти программы используются для обновления энергонезависимых модулей памяти (EEPROM) подсистем управления сервером на уровне FRU, SDR и интерфейса Desktop Management Interface (DMI).

Краткое руководство по эксплуатации

Печатная версия данного руководства включена в комплект поставки.

Ярлыки шасси

Данный комплект содержит ярлыки для шасси. Разместите эти ярлыки на системе таким образом, чтобы их можно было легко прочитать обслуживающему персоналу.

Аппаратное обеспечение

Комплект поставки содержит несколько компонентов аппаратного обеспечения и лицензионные соглашения к ним. Сюда входят:

- общее соглашение;
- наборы для центрального крепления и крепления на салазках;
- шнур питания.

Раздел Service Partition (дополнительно)

При установке серверной системы на диск можно установить служебный раздел. Данное программное обеспечение содержит служебные программы, программы диагностики и другое программное обеспечение, которое может быть запущено локально или дистанционно для помощи в управлении системой. Сервисные программы занимают на жестком диске приблизительно от 30 до 40 Мбайт.

Мы настоятельно рекомендуем создать раздел Service Partition перед установкой операционной системы. Подробнее см. раздел Service Partition в руководстве *Installation Guide for the Intel® Server Control*. Данный документ включен в комплект поставки системы.

Руководства по эксплуатации

Использование Acrobat PDF-файлов

Прежде чем распечатать *Руководство по эксплуатации серверной системы SRKA4/ISP4400* или *Руководство по эксплуатации материнской платы SKA4* из программы Acrobat необходимо подсоединить принтер к параллельному порту компьютера.

1. В меню компакт-диска выберите Read/Print Manuals (прочитать/распечатать руководства) и нажмите клавишу <Enter>. Программа Adobe[†] Acrobat[†] reader будет автоматически установлена на диск D: (виртуальный диск в оперативной памяти) и затем автоматически запущена. Программа дает возможность просмотреть и распечатать копию данного руководства.
2. После того, как программа запустится, на экране появится всплывающее меню со списком имеющихся в наличии руководств. Если вы не уверены, какое из данных руководств относится к вашему серверу, проверьте титульный лист руководства.
3. Для перемещения по руководству используйте мышь или кнопки со стрелками. Чтобы загрузить PDF-файл с руководством, дважды щелкните левой кнопкой мыши или нажмите клавишу <Enter>.
4. Выберите PDF-файл с руководством, используя мышь или клавишу табуляции. Для просмотра PDF-файла дважды щелкните его мышь или нажмите одновременно клавишу со стрелкой и клавишу <Enter>.
5. Выполняйте команды и подсказки программы. Чтобы обратиться к файлу справки, дважды щелкните пункт Help (Справка) или нажмите <Alt+h>.

Копирование программ конфигурации на дискеты

При копировании программ с компакт-диска на дискеты будут скопированы драйверы для нескольких различных операционных систем. Однако ваша операционная система будет считывать только те драйверы, которые сможет распознать, таким образом нельзя произвести обычную проверку директории на дискете, которая не отформатирована для данной операционной системы. Вместо этого вы увидите сообщение: «disk not formatted, do you want to format it now?» (диск не отформатирован, произвести форматирование сейчас?). Тем не менее, драйверы для ВАШЕЙ операционной системы находятся на дискете и доступны для загрузки в систему.

1. Прежде чем начать копирование убедитесь, что у вас есть несколько чистых дискет с высокой плотностью записи.
2. В меню компакт-диска выберите пункт Create Diskettes (создать дискеты) и нажмите клавишу <Enter>.
3. Следуйте подсказкам в процессе копирования программного обеспечения на дискеты.
4. Когда процесс копирования завершится, в меню компакт-диска выберите команду Quit to DOS (вернуться в DOS) и нажмите клавишу <Enter>.
5. Выньте компакт-диск из дисковода.

Как пользоваться данным руководством в режиме Online



Содержание Щелкните, чтобы просмотреть содержание (contents) данного руководства.

Чтобы просмотреть страницу



Стр. 1 из 100 Щелкните, чтобы открыть диалоговое окно «Перейти к странице» (Go To Page). Наберите номер страницы. Щелкните ОК.

Чтобы напечатать файл. Выберите **Печать** (Print) из меню **Файл** (File). Через открывшееся диалоговое окно можно напечатать весь текст, несколько страниц или выделенный текст.

Чтобы изменить размеры окна содержания. Перетащите двунаправленную стрелку, которая появляется при перемещении указателя над границей содержания.



Щелкните, чтобы показать страницы в виде пронумерованных значков в левой части окна. Щелкните значок для перехода к соответствующей странице.



Щелкните, чтобы закрыть содержание или колонку со значками и увеличить пространство для просмотра страницы.



Щелкните и используйте на странице для ее вертикального и горизонтального перемещения.



Нажмите кнопку. Затем щелкните страницу для увеличения ее размера; повторите действие для дальнейшего увеличения.



Нажмите кнопку. Затем щелкните страницу для уменьшения ее размера; повторите действие для дальнейшего уменьшения.



Щелкните и переместите на страницу для выделения текста.



Щелкните, чтобы просмотреть первую страницу руководства.



Щелкните, чтобы просмотреть предыдущую страницу руководства.



Щелкните, чтобы просмотреть следующую страницу руководства.



Щелкните, чтобы просмотреть последнюю страницу руководства.



Щелкните, чтобы вернуться назад после перехода на одну или несколько страниц вперед. Например, после перехода со стр. 1 на стр. 4 щелкните данный значок для возвращения к стр. 1.



Щелкните, чтобы вернуться к предыдущей странице после перехода на одну или несколько страниц назад. Например, после перехода со стр. 4 на стр. 1 щелкните данный значок для возвращения к стр. 4.



Щелкните, чтобы просмотреть страницу в натуральную величину (100%). При недостаточном размере окна будет видна только часть страницы.



Щелкните, чтобы просмотреть всю страницу.



Щелкните, чтобы ширина страницы соответствовала ширине окна.



Щелкните, чтобы открыть диалоговое окно для поиска одного или нескольких слов.