

SBT2 服务器主板 快速入门指南

开始之前.....	2
安装说明	
安装过程快速参考.....	4
拆除箱盖.....	5
安装 I/O 防护板.....	6
重新调整支撑立柱.....	7
安装服务器主板止动胶垫.....	8
安装固定装置.....	9
安装服务器主板.....	10
安装辅助冷却风扇支架.....	11
安装处理器.....	12
安装处理器终接卡.....	15
安装处理器冷却 epac 条和辅助风扇.....	18
内存.....	21
连接电缆.....	22
完成机箱的安装工作.....	25
常见问题.....	26
跳线.....	27
服务器主板元件.....	28
后面板接头.....	29
获得帮助.....	30

Translations of this guide are available at:

Übersetzungen dieses Handbuchs sind erhältlich bei:

Versiones traducidas de esta guía se encuentran disponibles en:

Des traductions de ce guide sont disponibles à l'adresse:

Le versioni tradotte di questa Guida sono disponibili presso:

As traduções deste guia estão disponíveis em:

Переводы данного руководства можно найти по адресу:

欲取得本指南的翻譯版本，請造訪下列網址：

이 설명서의 번역본은 다음 주소에서 얻을 수 있습니다.

您可在下列网址上查阅到本指南的译文:

<http://support.intel.com/support/motherboards/server/sbt2/manual.htm>

Copyright © 2000 Intel Corporation. 保留所有权利。未经 Intel 的事先书面许可，不得以任何形式或手段拷贝或复制本资料的任何部分。

Intel 公司 (Intel) 对本资料不做任何形式的保证，包括（但不限于）产品商用性及针对特殊目的之适用性的隐含保证。Intel 对本资料中可能出现的任何错误不承担任何责任。Intel 也不保证更新本资料的信息或在本资料中提供最新信息。

† 第三方品牌及商标分别为其所有者的财产。

开始之前

辐射免责声明

为确保 EMC 符合您当地的规定和规章，您的最终系统产品的最后配置可能需要额外的符合 EMC 标准之测试。关于详细信息，请与当地的 Intel 代表联系。

有关产品符合的安全标准和 EMC 规章信息，请参阅《SBT2 服务器主板产品指南》。这是 FCC A 级设备。将它组装到 B 级机箱中不会成为 B 级设备。

安全注意事项



注意

按下电源按钮并不能关闭此母板的电源。在进行本指南所述的任何操作之前，请将服务器母板的电源以及所有电信链路、网络或调制解调器断开。否则会引起人身伤害或设备的损坏。即使在前面板电源按钮已关闭之后，服务器主板上的某些电路仍可能继续工作。

完全关闭系统，使其处于您收到该系统时的原始状态。否则，可能导致人身伤害、财产和（或）设备的损坏。

请认真阅读并遵守本指南以及随机箱、电源系统和附件模块附送的资料中所包含的全部警告、注意事项和声明。如果机箱和电源系统提供的说明与本指南所述的说明或附件模块的说明不一致，请与供应商的技术支持人员联系以决定采用何种方法才能保证您的计算机符合安全和规章要求。

静电释放 (ESD) 会损坏服务器母板的元件。只应在有静电释放保护的工作台进行本指南所述操作。如果没有这样的工作台，您可以戴上防静电腕带，并将其连在计算机机箱的金属部分以获得一些 ESD 保护。

可启动 CD-ROM 上提供的项目

《SBT2 服务器主板产品指南》

《Intel® SC5000 服务器机箱配件产品指南》

软件驱动程序和实用程序

要查看产品指南，启动到 Windows† 95/Windows NT†/
Windows 98/Windows 2000 下并使用 Adobe† Acrobat†。

符合的安全标准和规章

有关产品符合的安全标准和 EMC 规章信息，请参阅《SBT2 服务器主板产品指南》。

指定用法：本产品已通过鉴定，用于安装在办公室、计算机房以及类似场所的服务器上。其它应用有待于进一步的鉴定。

EMC 测试：在组装计算机之前，请先确认机箱、电源系统及其它模块在与带微处理器的服务器主板组合使用时均已通过 EMC 测试，且测试所用的微处理器必须与本服务器主板上的处理器为同一系列（或更高级）的产品，并以相同（或更快）速度来测试。

提供的服务器主板示意图标签：将该标签置于机箱内容易看到的地方，最好与服务器母板的方向相同。

提供的 I/O 面板标签：将该标签置于 I/O 防护板上。开口用于上方的串行端口和并行端口。

基本硬件要求

为避免造成组装困难及可能导致的母板损坏，您的系统必须满足以下基本要求。关于合格内存和机箱部件的清单，请参阅
<http://support.intel.com/support/motherboards/server/SBT2/compat.htm>

处理器

至少一个 Intel® Pentium® III Xeon™ 处理器和一个处理器终接卡。SBT2 服务器主板仅支持具有下列产品代码的处理器：BX80526KB866256、BX80526KB001256、BX80526KB933256。

内存

在 168 引脚的镀金 DIMM 上至少配备 64 MB 的 133 MHz、3.3 V、符合 PC/133 标准的寄存式 SDRAM。

电源系统

至少配备 350 W、0.8A、+5 V 的备用电流（以支持 Wake On LAN† (WOL)）。您必须提供备用电流，否则母板将无法启动。

安装说明

在将 SBT2 服务器主板安装到机箱之前，**必须**安装处理器固定装置。SC5000 前面板上的网卡指示灯、硬盘活动指示灯以及 NMI 开关对 SBT2 服务器主板不起作用。

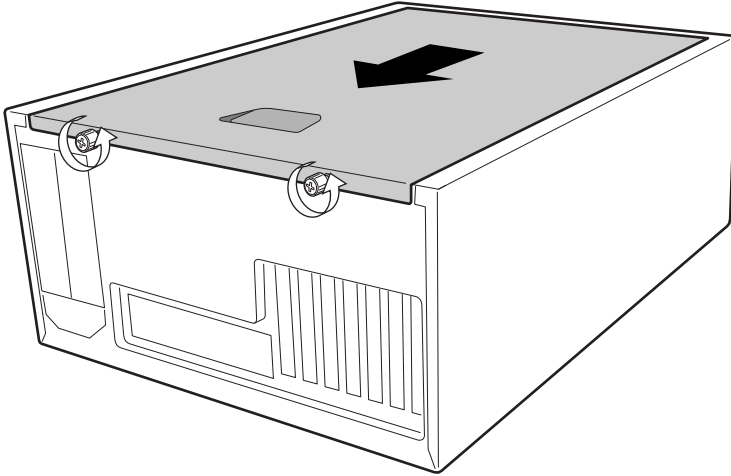
安装过程快速参考

步骤	信息参考位置
拆除箱盖	本指南
安装 I/O 防护板	本指南
安装服务器主板止动胶垫	本指南
重新排列支撑立柱	本指南
安装处理器固定装置	本指南
安装服务器主板	本指南
安装辅助冷却风扇支架	本指南
安装主处理器	本指南
安装处理器终接卡（或第二个处理器）	本指南
安装处理器冷却 epac 条和风扇	本指南
安装内存	本指南
将电缆连接到服务器主板	本指南和 《SC5000 产品指南》
完成机箱安装（从“安装软盘驱动器”开始）	《SC5000 产品指南》

拆除箱盖

从机箱正面看，箱盖位于底座式（立式）服务器右侧，或机架式服务器上部。

- 1 松开固定箱盖的紧固螺丝。
- 2 向后滑动箱盖一小段距离，直到箱盖被挡住。
- 3 向外拉整个箱盖，与机箱脱离，使箱盖两端的小突出部位与机箱顶部和底部边缘的槽口脱离。将箱盖放在旁边。



OM09083

安装 I/O 防护板

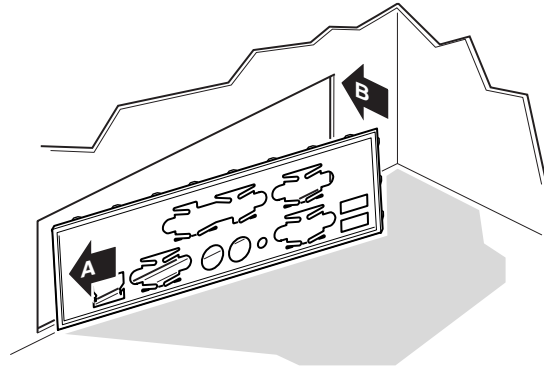


注释

服务器主板提供一个符合 **ATX 2.03** 标准的 I/O 防护板。电磁干扰 (EMI) 规章要求使用防护板，以将 **EMI** 减小到最低程度。如果本防护板与机箱不匹配，请与机箱供应商联系以获得大小合适的防护板。

防护板与机箱后部电源系统附近的矩形开口相吻合。防护板的开口与 I/O 端口吻合。

- 1 将 EMI 垫圈安装到 I/O 防护板上。剥去 EMI 垫圈上粘连的纸条。将垫圈置于 I/O 防护板靠近母板的一侧（带有金属指状物的一侧）。确定 EMI 垫圈中的孔与 I/O 防护板中的孔对准。
- 2 从机箱内部安装防护板。调整好防护板的方向，以使开口与服务器母板上相应的 I/O 连接头对准。确定金属指状元件位于机箱内部。
- 3 将一边对好位置，使虚线凹槽位于机箱壁的外侧，而防护板的凸缘位于机箱壁内侧。
- 4 握住防护板，然后将其推入开口处直至固定到位。确定 I/O 防护板完全嵌入到位。



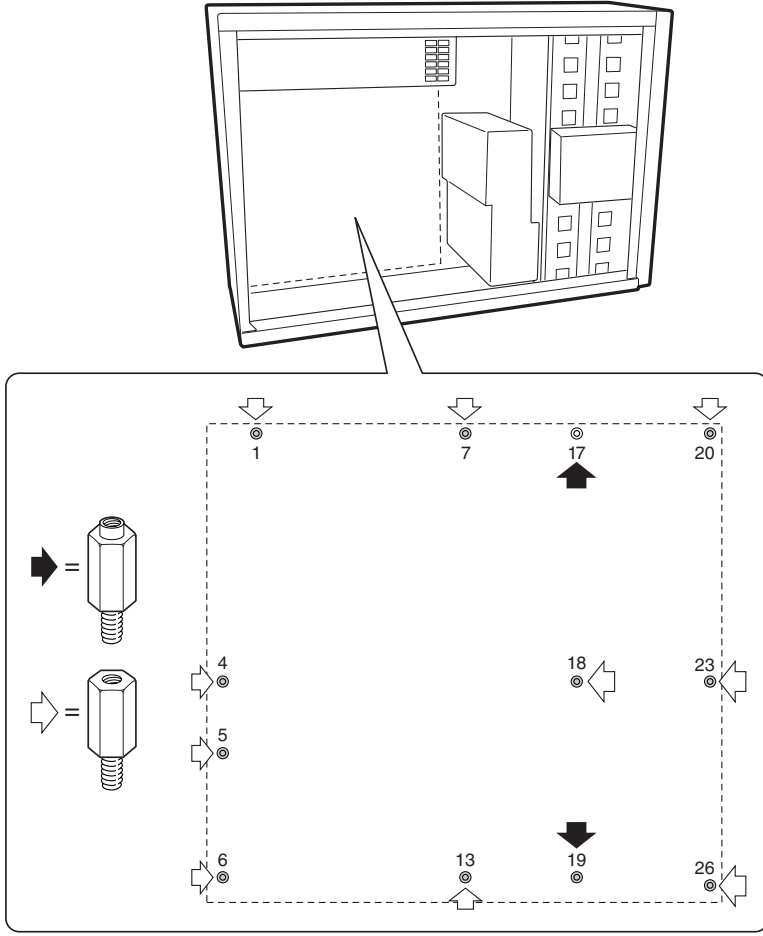
OM10682

- 5 将 I/O 标签置于 I/O 防护板上。标签上的开口用于顶端的串行端口和并行端口。

重新调整支撑立柱

机箱中的支撑立柱必须安装到螺丝孔 1、4、5、6、7、13、17、18、19、20、23、26 中。螺丝孔编号印在机箱金属片上。确定两个定位支撑立柱安装到螺丝孔 17 和 19 中。

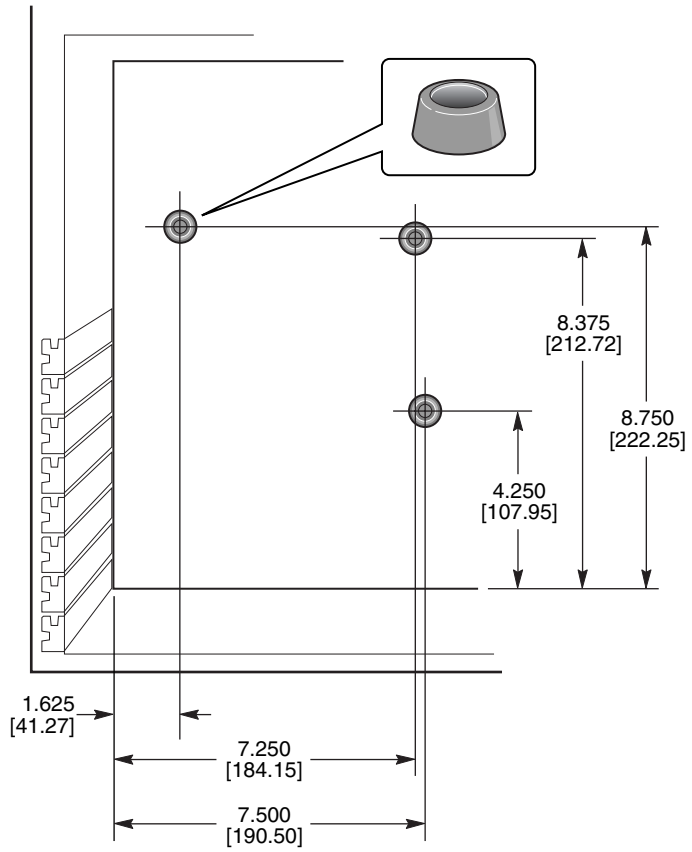
未正确重新调整金属支撑立柱可能导致服务器主板出现故障，并可能永久损坏服务器主板。



OM10429

安装服务器母板止动胶垫

从粘性衬板上取下三个止动胶垫；将这些止动胶垫贴到机箱壁上。



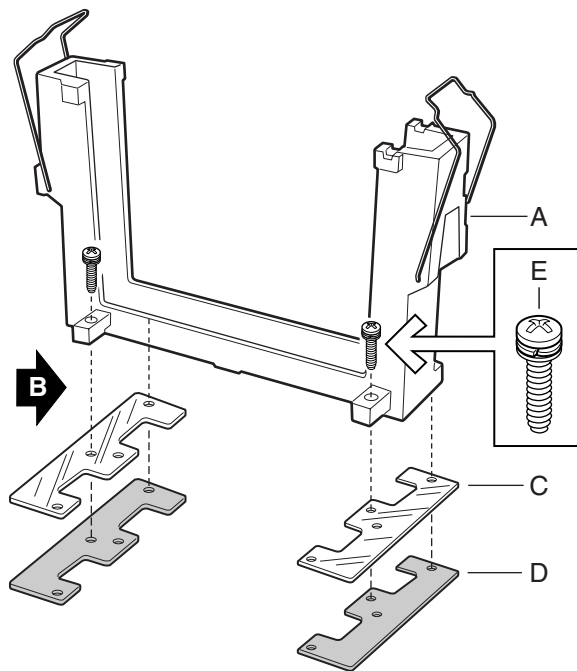
OM10422

安装固定装置

固定装置组件由位于服务器母板上方的两个塑料固定装置、位于母板下面的两个加强钢片以及在加强钢片和服务器母板之间的两个塑料绝缘体组成。

首先将固定装置安装到服务器母板上，再将母板安装到机箱中。

- 1 将一个加强钢片 (D) 放在工作面下。将一个塑料绝缘体 (C) 放在其上。将服务器母板 (B) 放到加强片和绝缘体上面，以便服务器母板、绝缘体和加强片中的螺丝孔对准。
- 2 将一个塑料固定装置 (A) 放到服务器母板的上方。



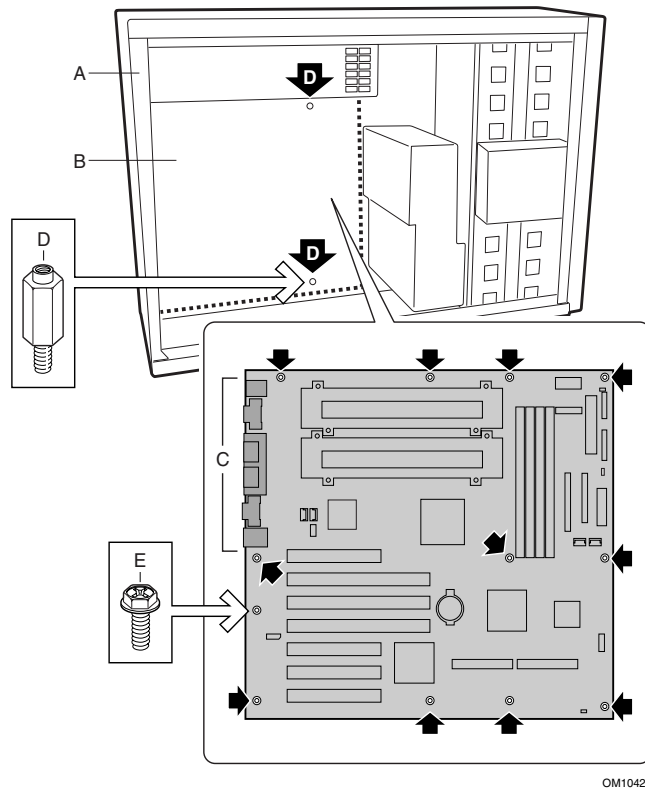
OM10414

- 3 插入两个螺丝并拧紧，将所有组件固定到位。
- 4 将第二个加强片和绝缘体放到工作面上。将服务器母板定位于加强片和绝缘体上，以便螺丝孔对准。
- 5 插入两个螺丝并拧紧，将所有组件固定到位。
- 6 将第二个塑料固定装置放置到位。插入四个螺丝并拧紧以固定到位。

安装服务器母板

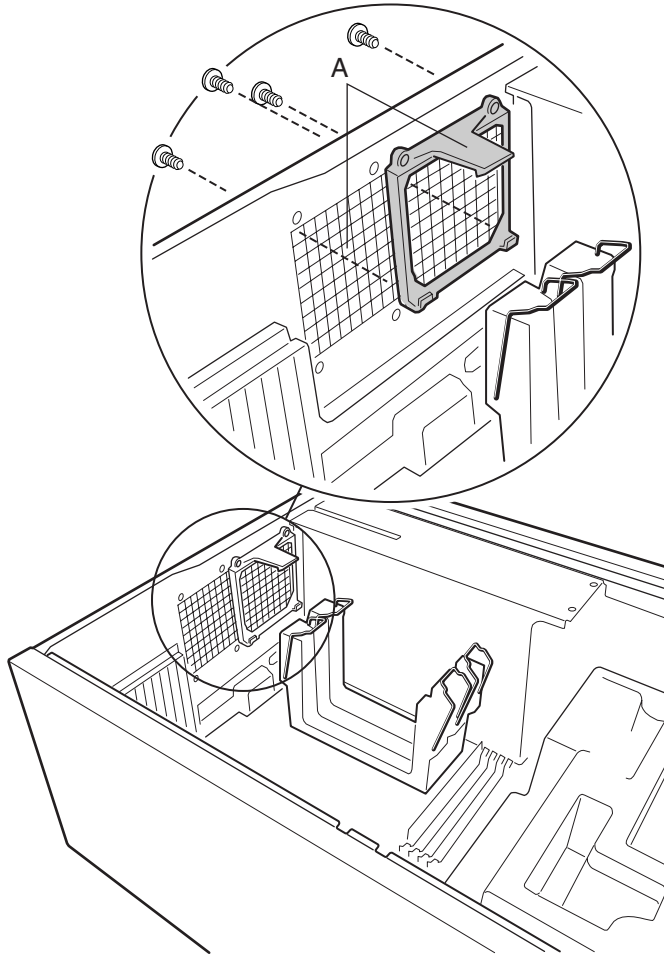
用于安装服务器母板的螺丝与机箱一起提供。您可能需要移动电缆位置以正确安装服务器母板。

- 1 从系统风扇除去顶部的泡沫 epac 条。
- 2 首先将母板倾斜放入机箱 (I/O 连接头端先放)。放置母板使螺丝孔与支撑立柱对齐。服务器母板上有两个延伸到孔中的定位支撑立柱 (D)。这两个支撑立柱有助于正确地定位母板。确定 I/O 连接头伸出 I/O 防护板。查看 I/O 防护板中的孔, 确定 I/O 防护板上的金属小突出部位于 USB 和 NIC 连接头的顶部而不是内部。
- 3 将一个螺丝穿过母板上的一个安装孔并插入有螺纹的支撑立柱里。等进行下一步之后再拧紧螺丝。
- 4 将剩下的螺丝穿过安装孔并插入有螺纹的支撑立柱里。确定母板正确地固定, 然后从母板中间的螺丝开始, 拧紧所有的螺丝。



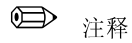
安装辅助冷却风扇支架

- 1 将一个风扇支架如图所示放入机箱。确定支架的螺丝孔与机箱螺丝孔对准。
- 2 插入四个螺丝并拧紧，将支架固定到位。
- 3 对第二个风扇支架重复以上步骤。



OM10418

安装处理器

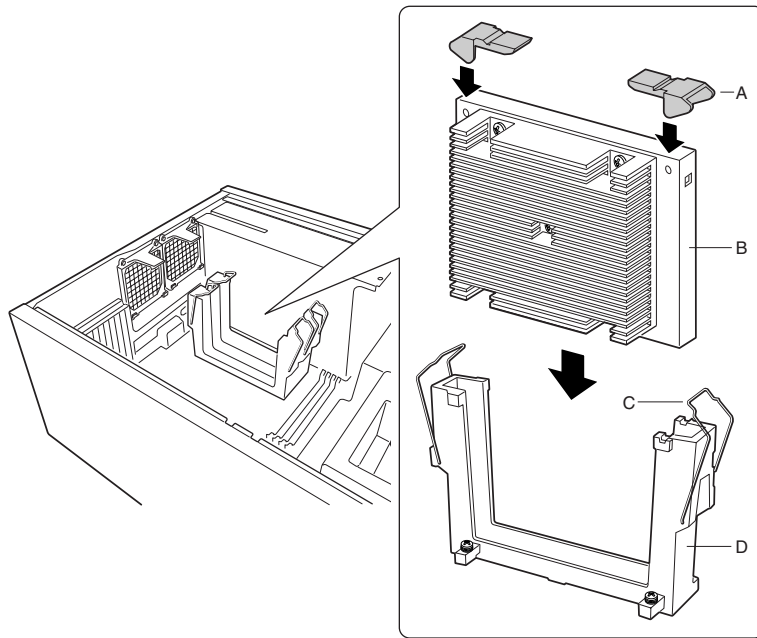


注释

SBT2 服务器主板仅支持有以下订购号的处理器：BX80526KB866256、BX80526KB001256、BX80526KB933256。

如果仅安装一个处理器，必须在次处理器插槽中安装终接卡。

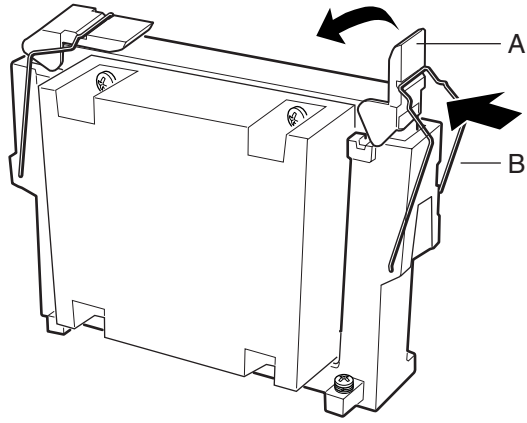
- 1 请遵守本文档开始所述的安全与 ESD 注意事项。
- 2 将两个塑料弹出装置 (A) 夹紧到处理器 (B) 上。



OM10413

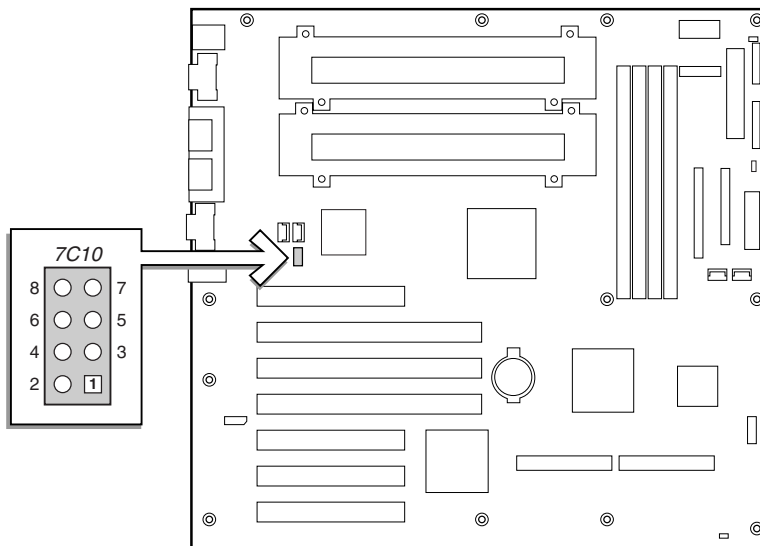
- 3 将处理器滑入主处理器插槽（距离电源系统最近的插槽）中。从顶端两侧平均用力向下按，直到处理器卡入服务器主板上的处理器接头中。

- 4 将固定电缆移到塑料弹出装置上，使处理器固定到位。



OM10415

- 5 安装处理器之后，必须配置速度跳线。参阅以下的 CPU 时钟速度表。
- 6 对第二个处理器重复以上步骤。如果安装两个处理器，则跳过“安装处理器终接卡”一节。



OM10968

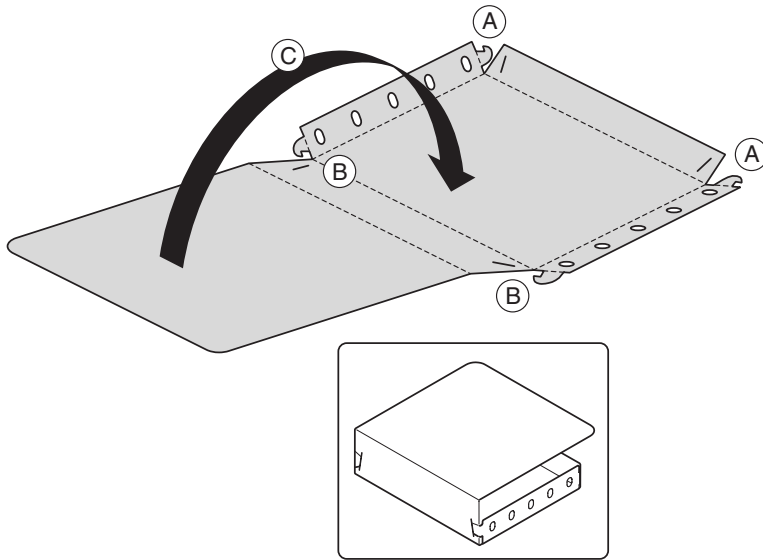
CPU 时钟速度 (7C10)

CPU 速度	引脚 1-2	引脚 3-4	引脚 5-6	引脚 7-8
866	✓	✓		
933	✓			✓
1000	✓			

安装处理器终接卡

如果仅安装一个处理器，必须在次处理器插槽中安装终接卡。为适当冷却，必须在终接卡上安装气流隔板。

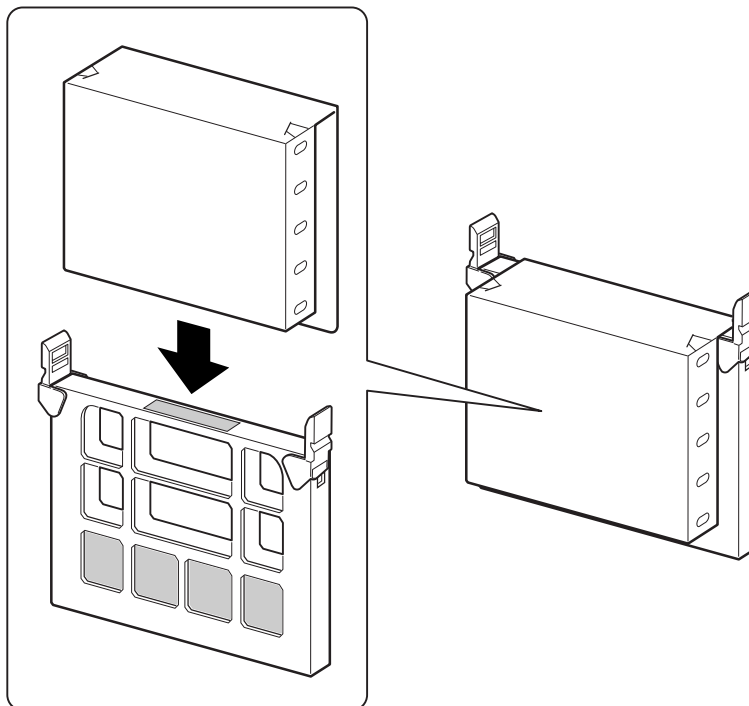
- 1 为便于组装气流隔板，应预先折好所有折叠板。



OM10621

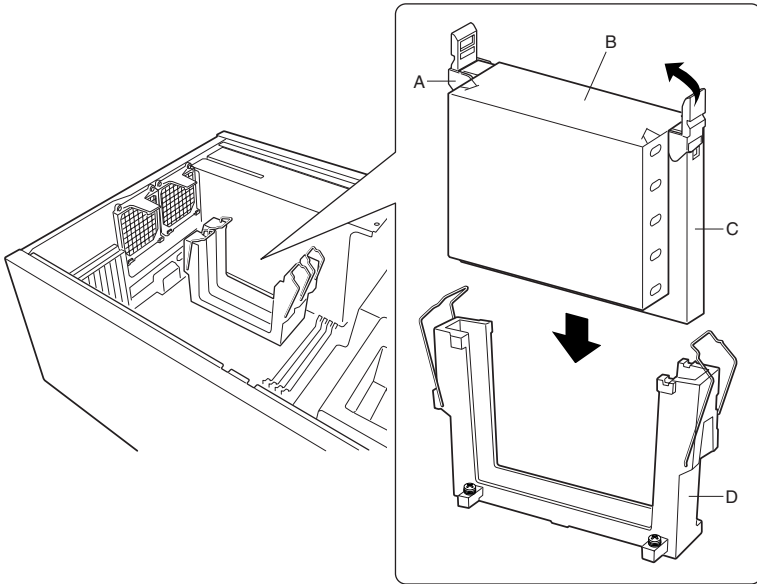
- 2 将气流隔板的侧边上折。将气流隔板的底面上折。从外侧将小突出部插入插槽 (A) 中。
- 3 将气流隔板的顶面上折。从外侧将小突出部插入插槽 (B) 中。
- 4 将气流隔板的背面对折 (C)。

5 将气流隔板滑到终接卡组件的上方。



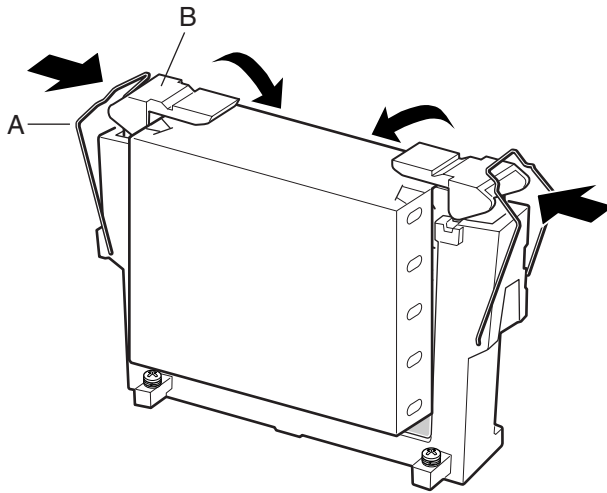
OM10620

- 6 将终接卡滑入次处理器插槽。确定气流隔板卡入固定装置中。从顶端两侧平均用力向下按，直到终接卡卡入服务器母板上的处理器接头中。有关次处理器插槽的位置，请参阅第 28 页的“服务器母板元件”。



OM10619

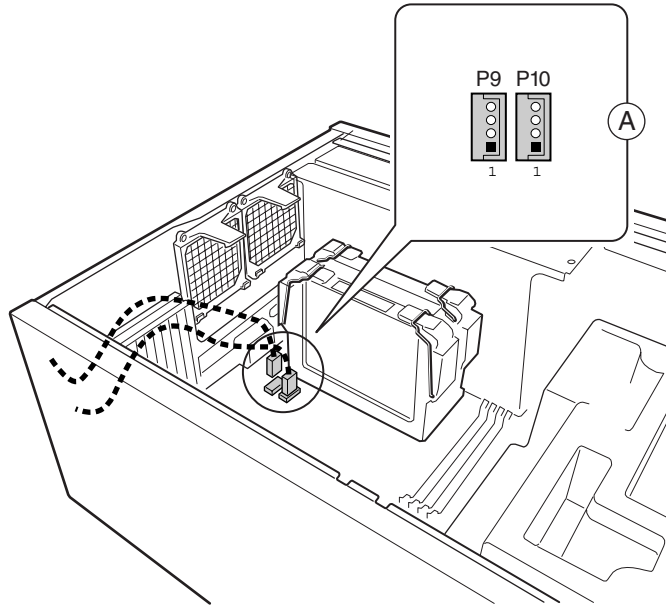
- 7 将固定电缆移到塑料弹出装置上，使处理器固定到位。确定气流隔板位于固定装置内部且与终接卡齐平。



OM10618


安装处理器冷却 epac 条和辅助风扇

- 1 将风扇电缆连接到服务器母板。暂时不要将风扇安装到其支架中。
让风扇平放在 PCI 插槽上。

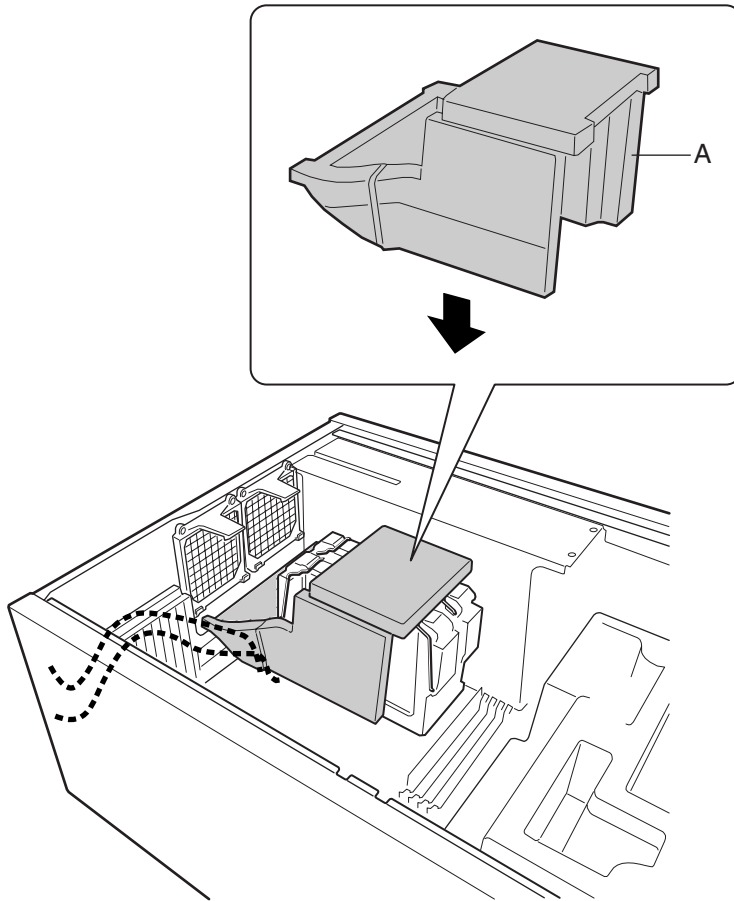


OM10421

- 2 如图所示将底部的 epac 条放入机箱中。确定它完全卡入机箱。否则箱盖将无法正常合上。

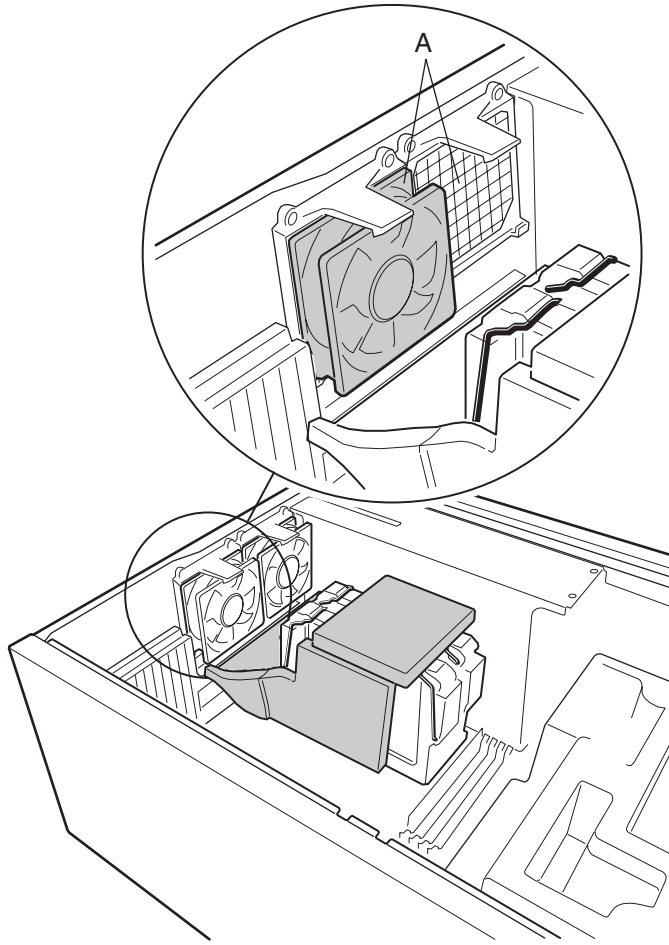
 注释

epac 条将垂直落入。不要倾斜它；事后强制弄直它将使 epac 条断开。



OM10425

- 3 将风扇夹紧到位。确定风扇上的标签朝向机箱中的气孔（远离处理器）。



OM10419

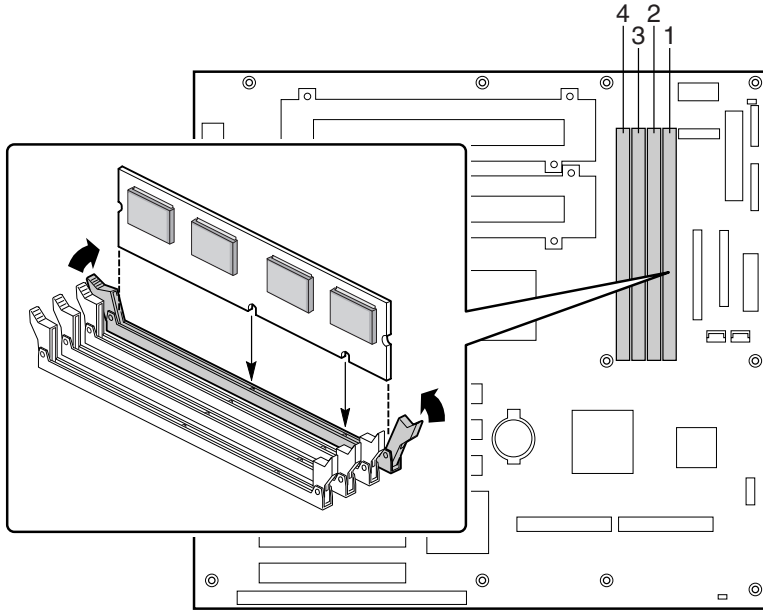
内存

本服务器主板仅支持符合 PC133 标准的 SDRAM。可安装 64 MB 到 4 GB 的寄存式内存，使用多达 4 个单组或双组 DIMM。

必须从插槽 1 至插槽 4 按次序安装 DIMM，安装的 DIMM 之间不可有空插槽。插槽 1 是距离处理器最近的插槽。

安装的 DIMM 必须具有相同的速度且全部是寄存式的。有关所支持的内存清单，请与您的服务代表联系，或访问 Intel 在万维网上的支持站点：

<http://support.intel.com/support/motherboards/server/SBT2/compat.htm>

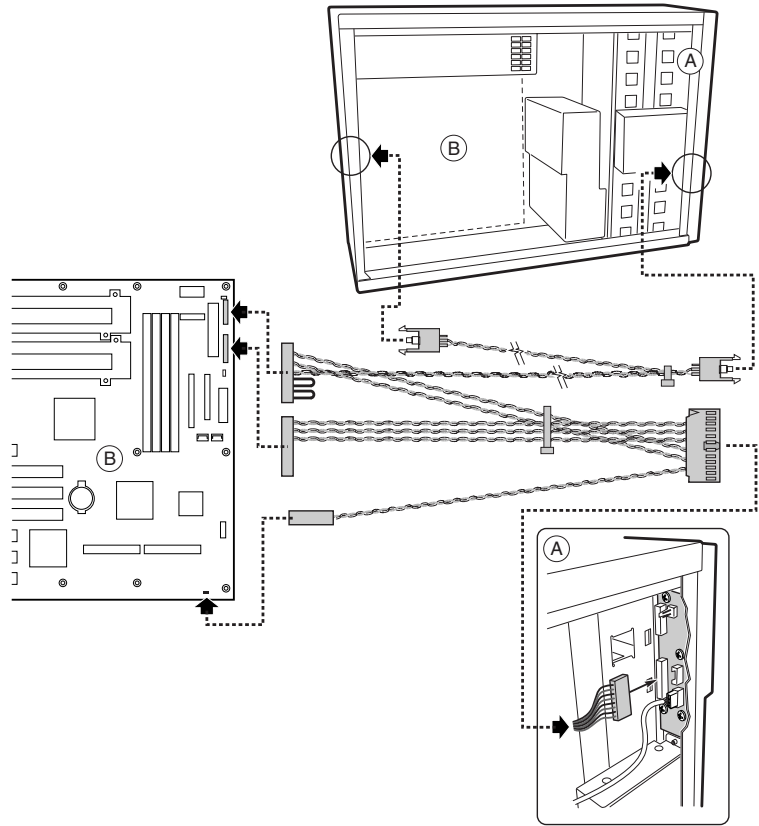


OM10426

连接电缆

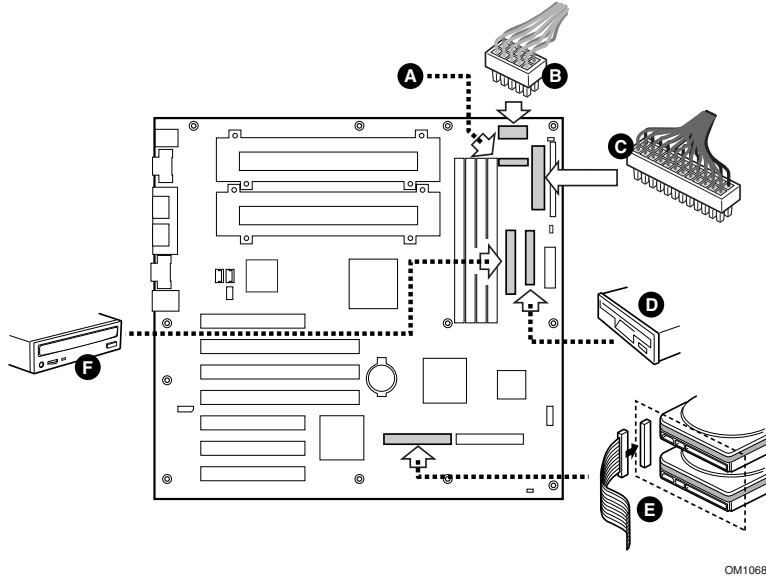
有关连接头的位置，请参阅服务器主板元件。

- 1 将前面板电缆连接到前面板上的 SSI 连接头以及服务器主板上的复位 (1M7)、P26 和 P27 连接头。从机箱拆除机箱开启开关，并安装连接到前面板电缆的开关。

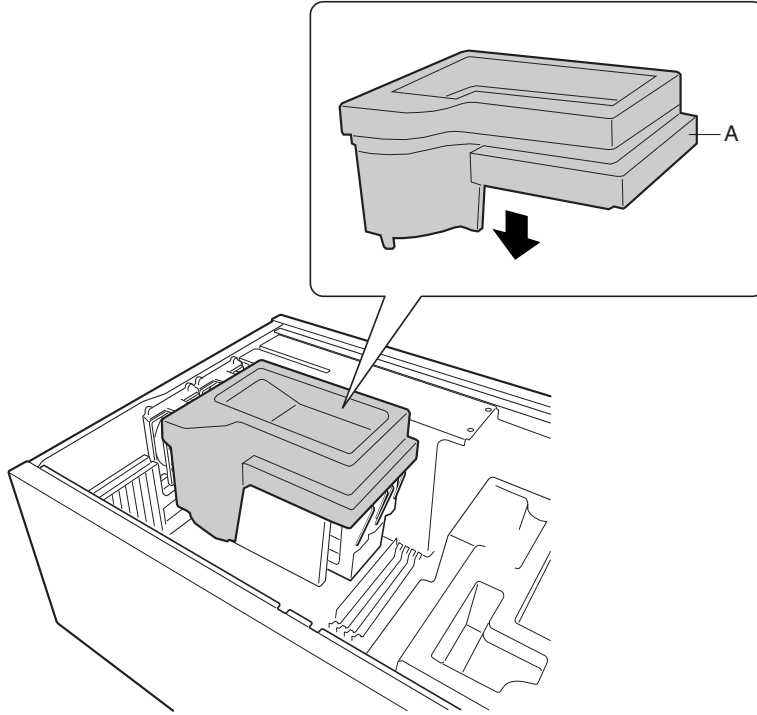


OM10601

- 2 将辅助电源线 (A)、电源系统信号线 (B) 和主电源线 (C) 连接到服务器母板。
- 3 如果安装软盘驱动器，将电缆连接到服务器母板 (D)。
- 4 如果安装 IDE 设备，将电缆连接到服务器母板 (F)。
- 5 将 SCSI 电缆从热交换底板连接到服务器母板 (E)。

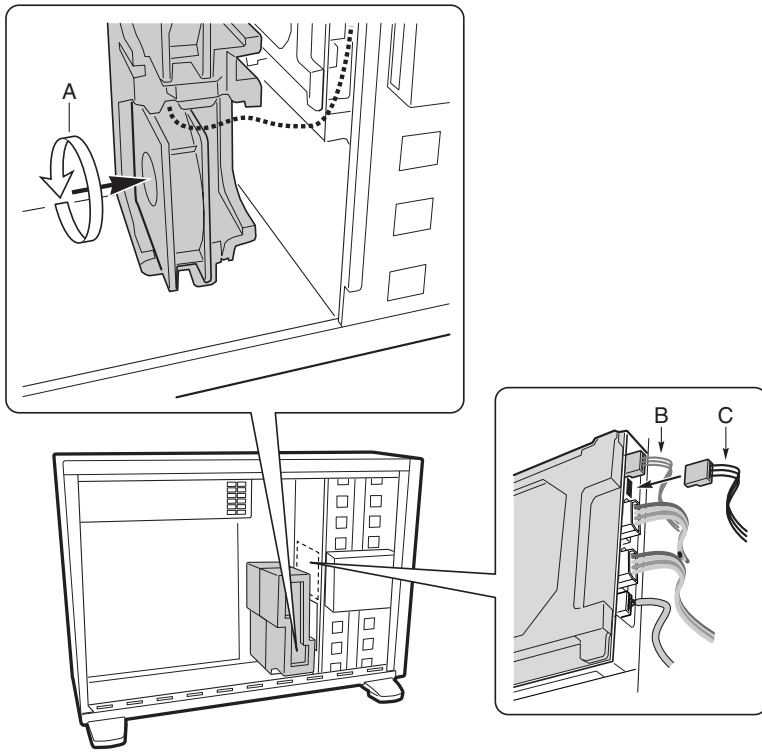


6 如图所示将顶部的 epac 条放入机箱中



OM10420

- 7 将主机箱风扇连接到热交换底板上的风扇连接头。您需要从 epac 条取出底部风扇并旋转它，以便风扇电缆可以连接到热交换仓上的连接头。



OM10602

- 8 将扬声器电缆连接到服务器主板上的连接头 (P25)。
- 9 将热交换 SCSI 电缆连接到服务器主板上的 LVD SCSI 连接头。

完成机箱的安装工作

现在可以将驱动器装入机箱了。从《Intel® SC5000 服务器机箱组件产品指南》中的“安装磁盘驱动器”的一节开始进行。我们建议安装所有驱动器之后，才将它们的数据线连接到服务器主板。连接 IDE 电缆之前，先将软盘驱动器电缆连接到服务器主板。

在 SBT2 服务器母板上仅有一个 IDE 连接头，必须将电缆布线到顶部驱动器仓或底部驱动器仓。该电缆长度不足以同时连接到两个仓。将蓝色连接头连接到服务器主板上的电缆。引脚 1（电缆上的红色条纹）的方向与软盘连接头相同。由于 IDE 电缆没有标明插入的方向，请使用软盘电缆作为参考。

常见问题

系统接通电源后无法启动或无视频显示。

- 如果仅配置一个处理器，验证该处理器是否安装在“主处理器”插槽中，且终接卡位于次处理器插槽中。（请参阅第 28 页的服务器 motherboard 元件图）。
- 蜂鸣音代码 1-3-3-1 意味着您具有无法识别的或损坏的内存。一次拆除一个 DIMM 以便查出哪一个出现问题。
- 未连接电源系统信号线将导致系统无法启动。

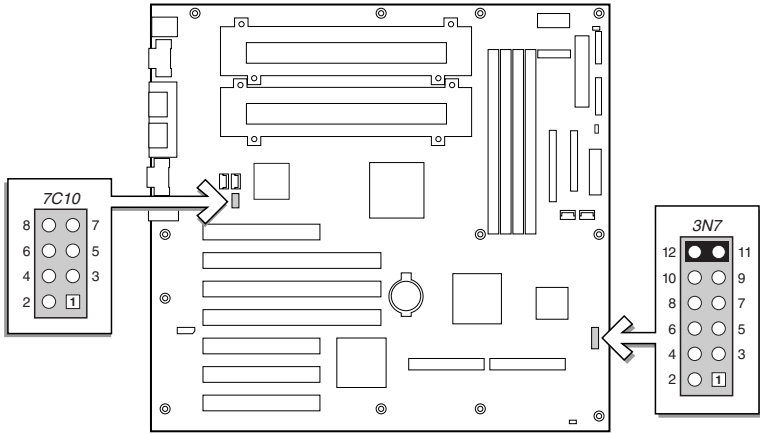
复位按钮不起作用。

- 您可能将复位电缆装反了。关闭系统电源，打开机箱，从服务器主板拔下复位电缆，换另一个头再重新插回去。然后关闭系统再打开电源。

系统有时工作，但运行时有错误发生。

- 这通常是由于使用的电源系统功率不足。确定所用电源系统的功率至少为 350 W。

跳线

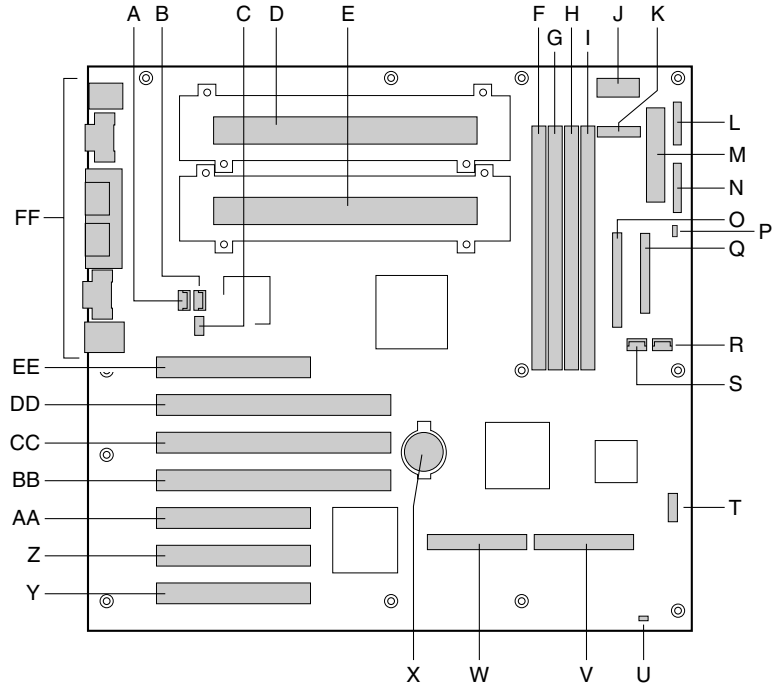


OM10428

配置跳线 (3N7)

跳线名称	引脚	在系统复位时的动作
配置跳线	11-12	正常操作。应始终设置这些引脚的跳线。
BIOS 恢复	9-10	在正常操作的情况下， 不应 设置这些引脚的跳线。
保留	7-8	保留。 不应 设置这些引脚的跳线。
保留	5-6	保留。 不应 设置这些引脚的跳线。
口令禁用	3-4	如果这些引脚已经设置了跳线，在下次复位时将清除口令。在正常操作的情况下， 不应 设置这些引脚的跳线。
CMOS 清除	1-2	如果这些引脚已经设置了跳线，在下次复位时将清除 CMOS 设置。在正常操作的情况下， 不应 设置这些引脚的跳线。

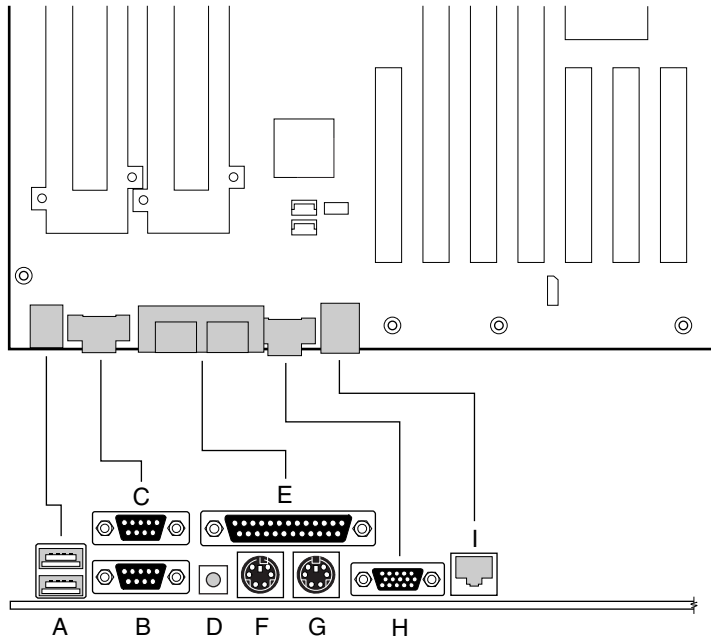
服务器主板元件



OM10423

- | | |
|---------------|----------------------------|
| A. 风扇连接头 | R. 风扇连接头 |
| B. 风扇连接头 | S. 风扇连接头 |
| C. CPU 速度跳线块 | T. 配置跳线块 |
| D. 主处理器 | U. 复位开关连接头 |
| E. 次处理器 | V. 单端 (SE) SCSI 连接头 |
| F. DIMM 插槽 4 | W. LVD SCSI 连接头 |
| G. DIMM 插槽 3 | X. 电池 |
| H. DIMM 插槽 2 | Y. 33 MHz/32 位 PCI 连接头 |
| I. DIMM 插槽 1 | Z. 33 MHz/32 位 PCI 连接头 |
| J. 电源系统信号连接头 | AA. 33 MHz/32 位 PCI 连接头 |
| K. 辅助电源连接头 | BB. 33 MHz/64 位 PCI 连接头 |
| L. 前面板连接头 P27 | CC. 66 MHz/64 位 PCI 连接头 |
| M. 电源连接头 | DD. 66 MHz/64 位 PCI 连接头 |
| N. 前面板连接头 P26 | EE. 半长 33 MHz/32 位 PCI 连接头 |
| O. IDE 连接头 | FF. I/O 端口 |
| P. 扬声器连接头 | |
| Q. 软盘驱动器连接头 | |

后面板连接头



OM10424

- A. USB 连接头
- B. 串行端口 2 连接头
- C. 串行端口 1 连接头
- D. NMI 开关
- E. 并行端口连接头
- F. 键盘连接头
- G. 鼠标连接头
- H. 视频连接头
- I. 网络连接头

获得帮助

万维网

<http://support.intel.com/support/motherboards/server/sbt2>

电话

与客户支持技术人员*交谈（Intel 保留改变电话支持费用的权利，恕不先行通知）。

在美国：**1-900-555-5800**（星期一至星期五，上午 7:00 至下午 5:00，星期四上午 7:00 至下午 3:00，太平洋标准时间）。

通话费用为每分钟 2.50 美元。

在美国和加拿大：**1-800-404-2284**（星期一至星期五，上午 7:00 至下午 5:00，星期四上午 7:00 至下午 3:00，太平洋标准时间）。信用卡通话付费为每次 25 美元。

在欧洲：

英语：**+44-131-458-6847**

法语：**+44-131-458-6848**

德语：**+44-131-458-6954**

意大利语：**+44-131-458-6951**

（星期一、四、五，上午 8:00 至下午 5:00，星期二、三，上午 8:00 至下午 4:00，英国时间）信用卡通话付费为每次 25 美元（以当地货币收费，使用相应的信用卡汇率加上相应的增值税）。

在亚太地区（新加坡当地时间，十月至四月：星期一至星期五，上午 6:00 至下午 4:00；四月至十月：星期一至星期五，上午 5:00 至下午 4:00）。

信用卡通话付费为每次 25 美元。

澳大利亚（悉尼）：**+1-800-649-931**

香港：**+852-2-844-4456**

韩国：**+822-767-2595**

中国：**+852-2-844-4456**

新加坡：**+65-831-1311**

台湾：**+886-2-718-9915**

世界其它地区：请拨打北美服务中心电话 **+1-916-377-7000**

（星期一至星期五，上午 7:00 至下午 5:00，美国太平洋标准时间）。

信用卡通话付费为每次 25 美元。


* 或与当地的经销商或分销商联系。

技术培训和他持

若您已在“真品 Intel 经销商计划”（亚太地区）中注册，您可获得技术培训与支他。

在亚洲：**+65-831-1379**（新加坡当地时间，星期一至星期五，上午 8:30 至下午 5:30）或发电子邮件至：APAC_gid@ccm.isin.intel.com

本联机产品指南的使用方法


 目录 单击以查看本指南的目录 (contents)。


查看页面


 Page 1 of 100 单击以打开“转到页面”(Go To Page)对话框。请输入页码并单击“确定”(OK)。


打印文件: 从“文件”(File)菜单中选择“打印”(Print)。在打开的对话框中,您可以打印全文、页码范围或您所选择的内容。


调整目录区域大小: 箭头通过区域边界时会变为双向箭头,这时拖动此双向箭头即可调整区域大小。


 单击以使所有页面呈标有页码的图标显示,并排列在窗口左边。单击任一个图标即可跳转到该页。


 单击以关闭目录或图标栏,这样便有更多的空间来查看页面。


 单击并放在页面上,即可水平或垂直滑动页面。


 单击按钮,然后单击页面即可放大页面;重复单击动作可使页面放得更大。


 单击按钮,然后单击页面即可缩小页面;重复单击动作可使页面缩得更小。


 单击并移到页面,即可选择文字。


 单击以查看本指南的第一页。


 单击以查看本指南的上一页。


 单击以查看本指南的下一页。


 单击以查看本指南的最后一页。


 如果您向后跳转到某个页面,单击此按钮即可跳回原页。例如,如果您从第一页跳到第四页,单击此按钮即可跳回到第一页。

 如果您向前跳转到某个页面,单击此按钮即可跳回原页。例如,如果您从第四页跳到第一页,单击此按钮即可跳回到第四页。

 单击即可以实际尺寸(100%)来查看页面。如果窗口不够大,您可能只看到页面的一部分。

 单击以在窗口内查看整个页面。

 单击以使页面与窗口一样宽。

 单击以打开一个可用来搜索一个或多个词语的对话框。