

L440GX+ 서버 보드

# 빠른 설치 안내서

## 시작하기 전

주의 및 경고 .....	2
안전 및 규정 요건 .....	3
하드웨어 최소 사양 .....	3

## 설치 안내

I/O 실드 .....	4
마이크로프로세서 .....	5
메모리 .....	8
전원 커넥터 .....	8
ATX(앞 패널) 제어장치 및 지시기 .....	9
팬 커넥터 .....	10
새시 삽입 커넥터 .....	10
SCSI 지원 .....	10
발생하기 쉬운 문제들 .....	11
접피 .....	12
서버 보드 부품 .....	14
뒤 패널 커넥터 .....	15

## 도움이 필요하면

이 안내서의 번역본은 다음 사이트에서 얻을 수 있습니다.

<http://support.intel.com/support/motherboards/server/l440gx/manual.htm>

Copyright © 1998, Intel Corporation. 본사 판권 소유. 사전에 Intel의 서면 동의를 받지 않으면 본 문서의 어떤 부분도 복사하거나 복제할 수 없습니다.

Intel Corporation(Intel)은 이 문서와 관련하여 상품성 및 특정 목적에의 적합성에 대한 묵시적 보증을 포함한(이에 제한되지 않음) 어떠한 보증도 하지 않습니다. Intel은 이 문서의 어떠한 오류에 대해서도 책임을 지지 않으며, 이 문서에 포함된 정보의 갱신을 약속하지도 않습니다.

† 제3자의 상표는 해당 소유주의 재산입니다.

## 시작하기 전

### FCC/ 방출 선언

이 장비는 FCC 규정 CISPR 22의 15조 및 EN55022를 준수하는 호환 가능한 호스트 컴퓨터에서 사용할 때 Class B 한계치를 따르는 것으로 시험 및 검증되었습니다. 이 한계치는 거주 지역에 설치했을 때 유해한 장애로부터 적절한 보호를 제공하기 위해 고안되었습니다. 이 장치는 무선 에너지를 발생하고 사용하며, 방사할 수 있으며, 지침에 따라 설치 및 사용하지 않을 경우 무선 통신에 유해한 장애를 일으킬 수 있습니다. 그러나 특정 설치 상태에서 장애가 일어나지 않음을 보증하지는 않습니다. 유해한 장애의 발생 여부는 본 장치를 끈 다음 다시 켜서 확인할 수 있습니다. 본 장치가 무선 또는 TV 수신에 대해 유해한 장애를 일으킬 때는 아래 제시된 방법에 따라 장애를 제거해 볼 것을 권장합니다.

- 수신 안테나의 방향이나 위치를 바꿉니다.
- 본 장치와 수신기의 거리를 멀리 띄웁니다.
- 이 장치의 전원을 수신기 전원 소켓과 다른 소켓에 연결합니다.
- 대리점이나 무선/TV 숙련 기술자에게 도움을 청합니다.

EMC가 해당 국가의 법규나 규정을 준수함을 보증하기 위해, 사용자 시스템을 최종적으로 구성할 때 추가적인 EMC 준수 시험이 필요할 수도 있습니다. 추가 정보를 얻으려면 해당 국가의 Intel 담당자에게 문의하십시오.

### 주의 및 경고



#### 경고

*전원 단추를 누르더라도 이 보드의 전원은 꺼지지 않습니다. 이 장에 서술된 절차를 수행하기 전에 컴퓨터의 전원과 모든 통신 라인 네트워크 및 모뎀 라인을 차단하십시오. 이 사전 작업을 하지 않으면 다치거나 장치가 손상될 수 있습니다. 서버 보드상의 일부 회로는 앞 패널의 전원 단추를 눌러서 끈 후에도 계속 작동할 수 있습니다.*

*이 안내서는 서버 보드의 설치 및 구성에 경험이 있는 자격 있는 기술자에 맞도록 만들어졌습니다.*

*이 안내서의 모든 경고와 주의사항 그리고 새시, 전원 공급장치 및 액세서리 모듈에 첨부된 서류를 자세히 읽고 이를 준수하십시오. 새시와 전원 공급장치에 대한 설명이 이 안내서나 액세서리 모듈에 대한 설명과 일치하지 않을 때는, 공급 회사에 연락하여 사용자의 컴퓨터가 안전 및 규정 요건을 준수하는 데 필요한 조건을 확인하십시오.*



#### 주의

*정전기 방전(ESD)은 서버 보드 부품에 손상을 줄 수 있습니다. ESD 작업대에서만 안내에 따라 작업하십시오. 이러한 작업대가 없으면, 정전기 방지 손목띠를 착용하고 컴퓨터 새시의 금속 부위와 연결하면 정전기로부터 어느 정도 보호할 수 있습니다.*

## 부트용 CD-ROM에 포함된 품목

L440GX+ 서버 보드 제품 안내서

소프트웨어 드라이버 및 유틸리티

Adaptec<sup>†</sup> SCSI 안내서

Intel Server Control 1.8 및 사용자 안내서

Intel<sup>®</sup> Columbus III 서버 새시 서버어셈블리 제품 안내서

Intel<sup>®</sup> Astor II 서버 새시 서버어셈블리 제품 안내서

제품 안내서를 보려면 Windows<sup>†</sup> 95/Windows NT<sup>†</sup> 를 부팅한 후 Adobe<sup>†</sup>

Acrobat<sup>†</sup> 을 사용하거나, CD-ROM으로 부팅한 후 첨부된 DOS reader를

사용하십시오.

## 안전 및 규정 요건

적용되는 모든 안전 표준, 전자기 호환성(EMC) 규정 및 제품 인증 표시에 관한 내용은 *L440GX+ 서버 보드 제품 안내서*를 참조하십시오.

**용도:** 본 제품은 사무실, 가정, 학교, 전산실 및 기타 유사 장소에 설치될 것을 기준으로 평가되었습니다. 다른 용도로 사용하려면 본 제품의 성능을 더 평가해야 합니다.

**EMC 시험:** 컴퓨터를 조립하기 전에, 이 서버 보드에 장착된 마이크로프로세서와 동급(또는 상위)의 마이크로프로세서를 장착한 서버 보드를 같은(또는 더 빠른) 속도로 작동시킨 상태에서 새시와 전원 공급장치 및 다른 모듈이 EMC 시험에 합격했는지 확인하십시오.

**배터리 경고 스티커(첨부):** 새시 내부에서 배터리에 가깝고 눈에 잘 띄는 곳에 이 스티커를 부착하십시오. 서버 보드에는 부착하지 마십시오.

**서버 보드 도면 스티커(첨부):** 새시 내부에서 눈에 잘 띄는 곳에 서버 보드와 같은 방향으로 이 스티커를 부착하십시오.

**I/O 패널 스티커(첨부):** 새시 뒷면에서 I/O 실드 부근에 I/O 실드와 같은 방향으로 이 스티커를 부착하십시오.

## 하드웨어 최소 사양

조립상의 문제점이나 보드 손상을 방지하려면 시스템이 아래 나열된 최소 사양을 갖추어야 합니다. 품질이 인증된 메모리와 새시 목록을 보려면 다음 사이트를 참조하십시오.

<http://support.intel.com/support/motherboards/server/l440gx/compat.htm>

### 프로세서

최소 1개의 350 MHz 또는 더 빠른 Pentium<sup>®</sup> II 프로세서와 프로세서 종단 카드.

### 메모리

최소 32 MB, 100 MHz, 3.3 V, PC/100을 준수하며 접촉부가 금도금된 168핀 DIMM 상의 SDRAM. 72비트(ECC) 또는 64비트(비 ECC).

### 전원 공급장치

최저 300W 및 +5 V, 0.8 A의 대기 전류(Wake On LAN<sup>†</sup> (WOL) 지원 목적). WOL을 사용하지 않으려면, WOL 이네이블 점퍼(J5A2)가 사용 불가능 위치(핀 1-2)에 오도록 해야 합니다.

## 설치 안내

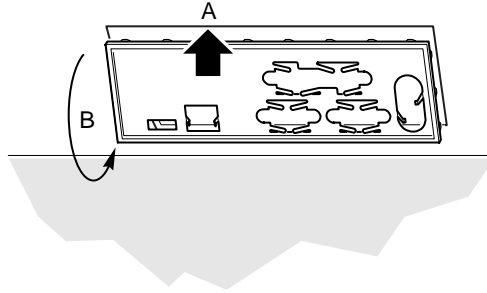
### I/O 실드

#### ➡ 주

ATX 2.01 준수 I/O 실드는 서버 보드와 함께 제공됩니다. 실드는 전자기 장애(EMI) 규정에 따라 반드시 부착해야 합니다. 이 실드는 EMI를 최소화하며 서버의 냉각을 보장합니다. 실드가 새시에 맞지 않으면, 새시 공급 회사에 연락하여 맞는 실드를 구하십시오.

실드는 새시 뒷면의 전원 공급장치 부근에 있는 직사각형 구멍에 부착됩니다. 실드에는 외부 I/O 커넥터(예: 키보드, 마우스)를 위한 구멍이 있습니다.

- 1 실드는 새시의 안쪽에서 설치합니다. 먼저 커넥터 구멍이 서버 보드의 I/O 커넥터와 일치하도록 실드 방향을 맞춥니다.
- 2 돌기 부위(A)가 새시 벽의 바깥쪽에 오고 립 부분이 새시 벽의 안쪽에 놓이도록 한쪽 가장자리 위치를 결정합니다.
- 3 실드를 고정시킨 상태에서 안착될 때까지 누릅니다(B). 압력을 가하면 실드가 제자리에 고정됩니다.

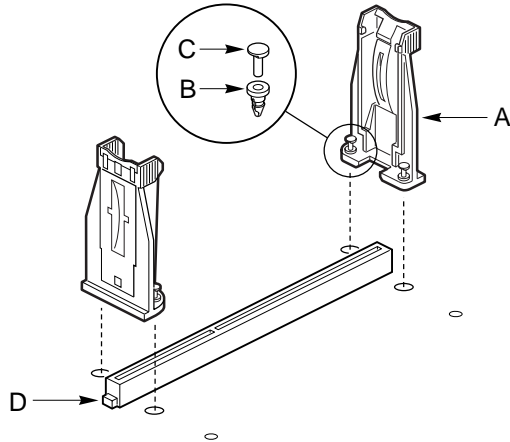


OM06332a

## 마이크로프로세서

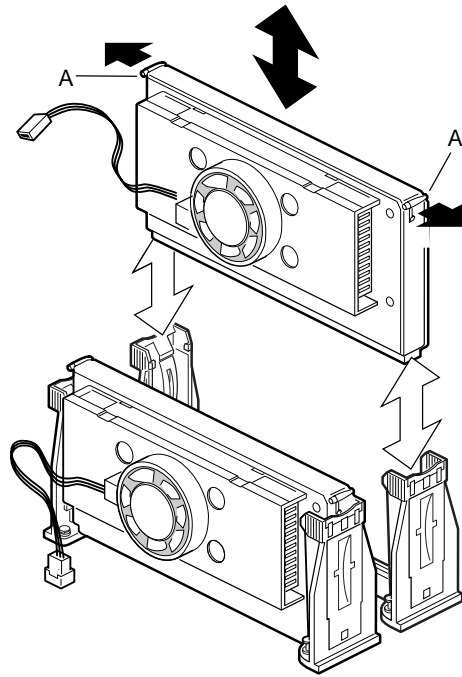
L440GX+ 서버 보드는 최대 두개의 Pentium II 프로세서(100 MHz 시스템 버스가 장착된)를 지원합니다. 두개의 프로세서를 설치하려면 속도, 전압 및 스테핑이 동일해야 합니다.

프로세서 카트리지는 L440GX+ 서버 보드와 함께 제공되는 고정 장치에 장착됩니다.



OM07185

- 1 부드러운 비 전도체 표면에 보드를 놓습니다. 딱딱한 표면에 보드를 놓으면 보드를 통과하는 그로멧과 핀이 제대로 장착되지 않게 됩니다.
- 2 그로멧(B)이 서버 보드의 구멍과 일치선이 되도록 고정 장치(A)를 회전시킵니다.
- 3 그로멧과 동일한 높이가 되게 핀(C)을 누릅니다.
- 4 위 과정을 두 프로세서 슬롯의 양쪽 면에서 반복합니다.



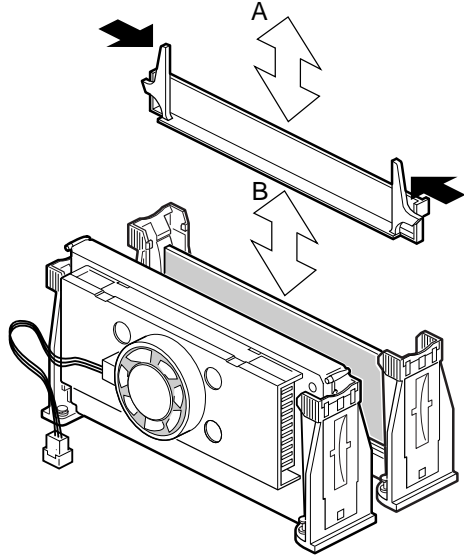
OM07492

- 5 프로세스를 슬롯 안쪽으로 밀어 넣습니다. 탭(A)이 고정 장치에 잘 끼워졌는지 확인하십시오.
- 6 프로세서 팬 전원 케이블(들)을 서버 보드의 프로세서와 커넥터(들)에 연결합니다. 팬 커넥터의 위치를 알려면 서버 보드 개략도를 참조하십시오.



### 주의, 단일 프로세서 구성

하나의 시스템에 하나의 프로세서만 설치하려면 일차 커넥터(DIMM 소켓 가까이)에 프로세서를 끼워야 합니다. 단일 프로세서로 시스템을 구성하는 경우에는 시스템이 제대로 작동될 수 있도록 비어 있는 일차 커넥터에 중단 보드와 중단 래치 어셈블리를 설치해야 합니다. 중단 보드는 L440GX+ 서버 보드와 함께 제공됩니다.



OM07493

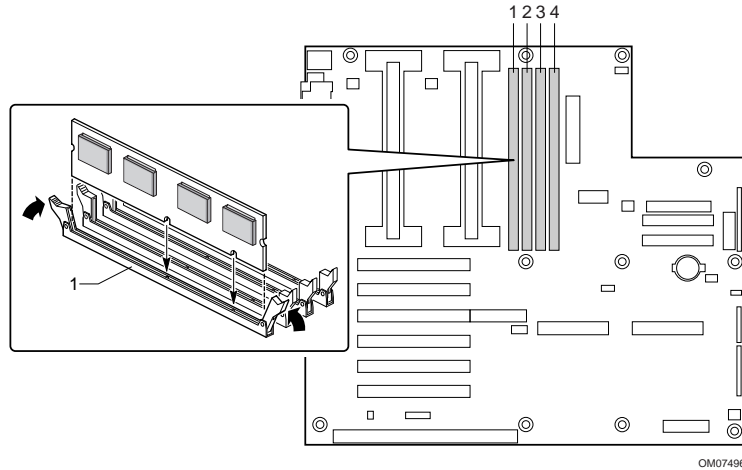
## 메모리

서버 보드는 100MHz PC/100 준수 SDRAM만을 지원합니다.

- 최대 4개의 단일 또는 이중 뱅크 DIMM을 사용하여 버퍼되지 않은 메모리를 32MB에서 2GB까지 설치하거나,
- 최대 4개의 단일 또는 이중 뱅크 DIMM을 사용하여 등록된 메모리를 32MB에서 2GB까지 설치합니다

설치된 DIMM은 속도가 같아야 하며, 전부 등록되었거나 또는 버퍼되지 않아야 합니다. 지원되는 메모리의 목록이 필요하다면, 서비스 담당자에게 연락하거나 아래의 Intel 지원 웹사이트를 방문하십시오.

<http://support.intel.com/support/motherboards/server/l440gx/compat.htm>



## 전원 커넥터

L440GX+ 서버 보드에는 2개의 전원 커넥터가 있습니다. 주 전원 커넥터는 변형된 24핀 ATX 커넥터입니다(보드 부품도에서 F). Intel Astor II 새시는 24핀 모두를 사용합니다. ATX 전원 공급장치가 장착된 다른 새시는 아래쪽(보드 중앙에서 가까운)의 20핀만을 사용합니다. 표준 ATX 전원 공급장치가 서버 보드의 전체 부하를 감당할 수 있도록 보조 전원 커넥터(보드 부품도에서 G)가 제공됩니다.



### 주의, 정확하게 전원 연결

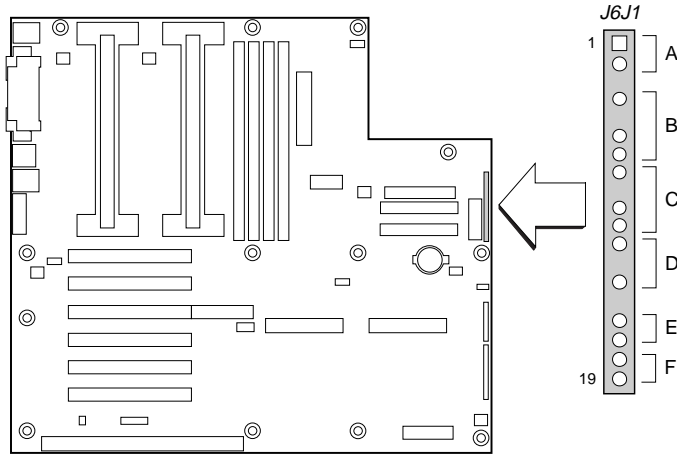
시스템 조립 도중 정확한 전원 공급장치 커넥터를 사용하지 않으면 서버 보드가 손상될 수 있습니다.

L440GX+의 Wake On LAN (WOL) 기능을 사용하려면 전원 공급장치가 +5 V의 0.8 A 대기 전류를 공급해야 합니다. 이 전류는 베이스보드 관리 컨트롤러(BMC: Baseboard Management Controller)에 공급됩니다. 전원 공급장치가 이 전류를 공급할 수 없으면 WOL 점퍼를 이용하여 Wake On LAN을 사용 불가능으로 설정해야 합니다.



## ATX(앞 패널) 제어장치 및 지시기

L440GX+ 서버 보드에는 LED 지시기와 기타 기능을 위한 표준 AT 인터페이스를 충족시키는 커넥터가 있습니다. 커넥터 블록은 J6J1에 있습니다.



OM07498

커넥터	핀	신호
A. 전원 스위치	1	전원 스위치
	2	GND
	3	N/C
B. 하드 드라이브 작동 LED	4	전류 제한 +5V
	5	키
	6	HD 작동 표시 LED
	7	전류 제한 +5V
C. 스피커	8	GND
	9	N/C
	10	PIEZO_IN
	11	SPKR_HDR
D. 전원 LED	12	전류 제한 +5V
	13	N/C
	14	GND
	15	N/C
E. 리셋 스위치	16	GND
	17	리셋 스위치
F. 슬립 스위치	18	GND
	19	슬립 스위치

## 팬 커넥터

서버 보드에는 다섯 개의 3핀 팬 커넥터가 있습니다. 두 개는 타코미터 또는 디지털 팬의 열 방출용으로 사용되며 프로세서 슬롯(각 프로세서마다 하나씩) 옆에 있고, 나머지 세 개의 팬 커넥터는 팬의 작동 여부를 나타내는 센서가 달린 시스템 팬에 부착됩니다. 센서 핀은 Baseboard Management Controller(BMC)에 연결됩니다.

### ➡ 주

팬 커넥터 FAN2A(보드 부품도에서 H)와 FAN2B(보드 부품도에서 CC)를 동시에 사용하면 안됩니다. 팬이 제대로 작동하지 않게 됩니다.

팬 커넥터	
핀	신호명
1	접지
2	+12 V
3	팬 센서

## 새시 삽입 커넥터

서버 보드는 새시 삽입 감시를 지원합니다. 서버 보드는 열려 있는 스위치를 새시 열림 상태로써 인식합니다. 새시 삽입 검출 점퍼가 작동 불능이면 스위치가 바이패스되고, BMC는 새시가 열려 있는지를 감시하지 않습니다.

## SCSI 지원

서버 보드에는 두 개의 SCSI 커넥터가 있습니다. 왼쪽 커넥터(PCI 슬롯 가까이)에 있는 Ultra2/LVD SCSI를 지원하며, 오른쪽 커넥터는 UltraWide SCSI를 지원합니다.

## 발생하기 쉬운 문제들

시스템이 부트되지 않거나 전원을 켜 후에 비디아가 나타나지 않습니까?

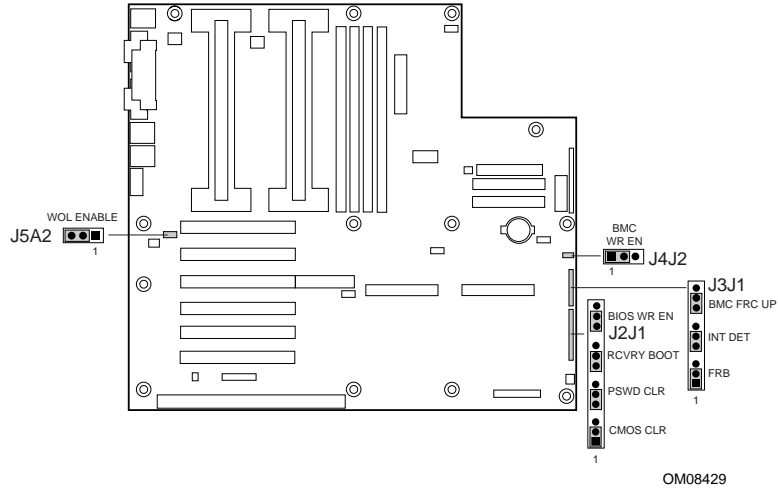
- 하나의 프로세서만으로 구성된 경우 프로세서가 일차 CPU 슬롯에 있고 종단 카드가 이차 CPU 슬롯에 있는지 확인하십시오.(서버 보드 부품도 참조)
- 경고음 코드가 1-3-3-1이면 메모리가 인식되지 않거나 불량임을 의미합니다.한번에 하나씩 DIMM을 제거하여 문제를 일으키는 DIMM이 어느 것인지 확인하십시오.
- WOL을 지원하기 위해서는 전원 공급장치가 0.8 A (+5V) 대기 전류를 공급해야 합니다. 이 전류를 공급하지 않으면, WOL 이네이블 점퍼(J5A2)를 사용 불능 위치(핀 1-2)로 옮깁니다.

컴퓨터가 때때로 작동하나 비정상적입니다.

- 이 문제는 보통 전원 공급장치의 전력이 낮을 때 발생합니다. 최저 300W의 전원 공급장치를 사용해야 합니다.

## 점퍼

아홉개의 3핀 점퍼 블록이 다양한 구성 옵션을 제어합니다(아래 그림 참조). 자세한 정보는 *L440GX+ 제품 안내서*를 참조하십시오.



OM08429

점퍼 블록	점퍼 이름	핀(굵은 글꼴은 기본 위치를 나타냄)	시스템 리셋 때의 상태
J5A2	WOL ENABLE	1-2, 사용 불능	Wake On LAN을 사용 불능으로 만듭니다. 전원 공급장치가 +5 V의 0.8 A 대기 전류를 공급하지 않으면 WOL 이네이블 점퍼를 이 위치에 맞춰야 합니다.
		2-3, 사용 가능	Wake On LAN을 사용 가능으로 만듭니다.
J4J2	BMC WR EN	1-2, 보호	BMC 부트 블록이 쓰기 방지됩니다.
		2-3, 지우기/프로그램	BMC 부트 블록이 삭제 가능 및 프로그램 가능합니다.
J3J1	FRB	1-2, 사용 가능	FRB 작동이 사용 가능 상태입니다(시스템은 프로세서 0이 응답하지 않으면 프로세서 1을 이용하여 부팅합니다).
		2-3, 사용 불능	FRB가 사용 불능입니다.
J3J1	INT DET	5-6, 사용 가능	새시에 설치된 스위치가 덮개가 벗겨진 것을 알려줍니다.
J3J1	BMC FRC UP	6-7, 사용 불능	새시 삽입 스위치가 바이패스됩니다.
		9-10, 정상	시스템이 정상적으로 부팅됩니다.
		10-11, 프로그램	시스템이 BMC 펌웨어의 업데이트를 시도합니다.

계속

점퍼 블럭	점퍼 이름	핀(굵은 글꼴은 기본 위치를 나타냄)	시스템 리셋 때의 상태
J2J1	CMOS CLR	<b>1-2, 보호</b> 2-3, 지우기	NVRAM의 내용을 보존합니다. NVRAM의 내용을 제조시 기본 설정으로 바꿉니다.
J2J1	PSWD CLR	<b>5-6, 보호</b> 6-7, 지우기	현재의 시스템 암호를 유지합니다. 암호를 삭제합니다.
J2J1	RCVRY BOOT	<b>9-10, 정상</b> 10-11, 복구	시스템은 플래시 메모리에 저장된 BIOS를 사용하여 부팅하려 합니다. BIOS는 복구 부트를 수행하여 플래시 장치의 플로피 디스켓으로부터 BIOS 코드를 로드하려 합니다. BIOS 코드가 손상된 경우 대개 이 방법을 이용합니다.
J2J1	BIOS WR EN	<b>13-14, 보호</b> 14-15, 지우기/프로그램	BIOS 부트 블럭이 쓰기 방지되어 있습니다. BIOS 부트 블럭이 삭제 가능 및 프로그램 가능합니다.



#### 주의

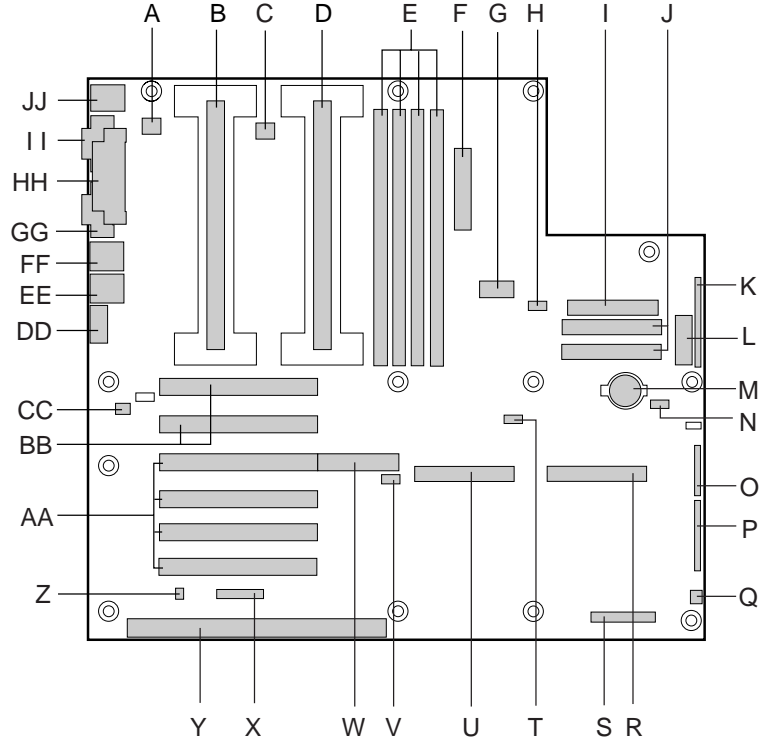
부트 블럭 쓰기 방지 점퍼(J4J2-BMC WR EN 또는 J2J1-BIOS WR EN)를 하나라도 옮기면 서버 보드에 심각한 손상을 줄 수 있습니다. 이 점퍼는 고객 서비스 담당자가 지시할 때에만 옮길 수 있습니다.



#### 주

WOL 기능을 사용하려는 경우에는 전원 공급장치가 +5 V의 0.8 A 대기 전류를 공급해야 합니다. 그렇지 않으면 서버 보드가 부팅되지 않을 수도 있습니다. 전원 공급장치에서 필요한 전류를 공급하지 않으면 WOL 이네이블 점퍼를 사용 불가능 위치로 옮깁니다.

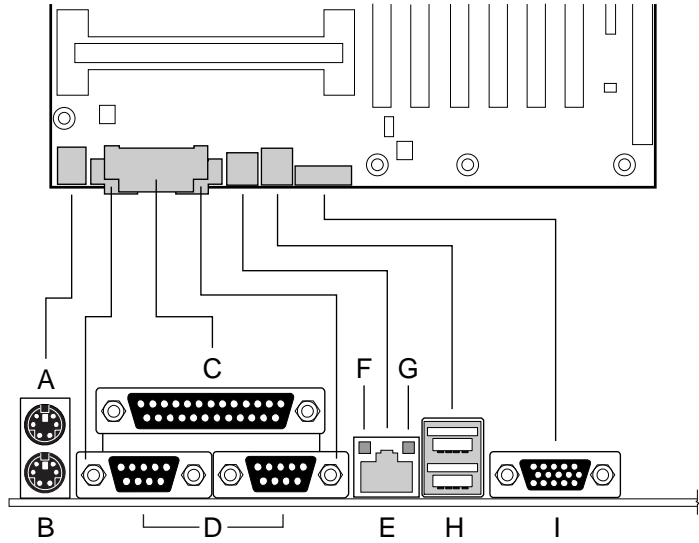
## 서버 보드 부품



OM08428

- |  |  |
|--|--|
| A. Fansink 커넥터 2                                       | T. 외부 Wake on LAN 커넥터  |
| B. 이차 프로세서   | U. Ultra2/LVD SCSI 커넥터                                       |
| C. Fansink 커넥터 1                                       | V. 하드디스크 드라이브 LED 커넥터  |
| D. 일차 프로세서   | W. Adaptec ARO-1130 커넥터/PCI 슬롯 4                             |
| E. DIMM 슬롯   | X. 스마트 쉐시 관리 버스(ICMB; Intelligent Chassis Management Bus) 헤더 |
| F. 주 전원 커넥터  | Y. ISA 커넥터   |
| G. ATX 보조 전원 커넥터                                       | Z. 쉐시 삽입 커넥터   |
| H. 팬 커넥터 FAN2A   | AA. PCI 커넥터  |
| I. 플로피 커넥터   | BB. PCI-66 커넥터   |
| J. IDE 커넥터   | CC. 팬 커넥터 FAN2B  |
| K. ATX 앞 패널 커넥터  | DD. 비디오 커넥터  |
| L. 앞 패널 커넥터, 16핀                                       | EE. USB 커넥터  |
| M. 배터리   | FF. NIC 커넥터  |
| N. 절연된 서버 관리(ISOL; Isolated Server Management) IMB 커넥터 | GG. 직렬 포트 커넥터  |
| O. 점퍼 블록   | HH. 병렬 포트 커넥터  |
| P. 점퍼 블록   | II. 직렬 포트 커넥터  |
| Q. 팬 커넥터 1   | JJ. 마우스/키보드 커넥터  |
| R. Ultra wide SCSI 커넥터                                 |  |
| S. 서버 모니터 모듈(SMM) 커넥터                                  |  |

## 뒤 패널 커넥터



OM07497

- A. 마우스 커넥터
- B. 키보드 커넥터
- C. 병렬 포트 커넥터
- D. 직렬 포트 커넥터
- E. 네트워크 커넥터
- F. 녹색 NIC LED
- G. 주황색 NIC LED
- H. USB 커넥터
- I. 비디오 커넥터

### NIC LED

색상	켜짐	깜빡임	꺼짐
주황색	100 Mbps 네트워크 연결.	NA	10 Mbps 네트워크 연결.
녹색	네트워크에 연결, 네트워크 트래픽 없음.	네트워크에 연결, 데이터 송수신 중.	네트워크에 연결 안됨.

## 도움이 필요하면

### 월드 와이드 웹

<http://support.intel.com/support/motherboards/server/l440gx>

### 전화

고객 지원 기술자와 전화 통화를 합니다 \*(Intel은 사전 통보없이 언제든지 전화 지원 요금을 변경할 권리를 보유합니다).

미국: **1-900-555-5800**(월-금, 오전 7:00 – 오후 5:00, 목 오전 7:00 – 오후 3:00, PST).

전화 지원 요금은 1분당 미화 \$2.50입니다.

미국 및 캐나다: **1-800-404-2284**(월-금, 오전 7:00 – 오후 5:00, 목 오전 7:00 – 오후 3:00, PST). 신용 카드를 사용하는 경우 요금은 통화당 미화 \$25입니다.

유럽:

영어: +44-131-458-6847

불어: +44-131-458-6848

독어: +44-131-458-6954

이태리어: +44-131-458-6951

(월, 목, 금, 오전 8:00 – 오후 5:00, 화-수, 오전 8:00 – 오후 4:00, 영국 시간)

신용 카드 전화의 경우 비용은 통화당 미화 \$25입니다(신용 카드 환율에 따라 현지 통화로 징수되며, VAT가 추가됩니다).

아시아-태평양 지역(싱가폴 시간, 10월-4월: 월-금, 오전 6:00 – 오후 4:00; 4월-10월: 월-금, 오전 5:00 – 오후 4:00).

신용 카드를 사용하는 경우 요금은 통화당 미화 \$25입니다.

호주(시드니): +1-800-649-931

홍콩: +852-2-844-4456

한국: +822-767-2595

중국: +852-2-844-4456

싱가폴: +65-831-1311

대만: +886-2-718-9915

기타 지역: 북미 서비스 센터의 **+1-916-377-7000**으로 연락하십시오.

(월-금, 오전 7:00 – 오후 5:00, 미국 태평양 표준 시간).

신용 카드를 사용하는 경우 요금은 통화당 미화 \$25입니다.

\* 또는 가까운 대리점이나 공급 회사에 연락하십시오.

### 기술 교육 및 지원

**Genuine Intel Dealer Program**(아시아-태평양 지역)의 정식 회원만이 기술 교육과 지원을 받으실 수 있습니다.

아시아: **+65-831-1379**(월-금, 오전 8:30 – 오후 5:30, 싱가포르 시간) 또는 전자우편을 이용하십시오: **APAC\_gid@ccm.isin.intel.com**