



Unité de sauvegarde sur cartouches universelle Hot Plug Compaq

Manuel de référence

Première édition (Janvier 2001)
Référence 222462-051
Compaq Computer Corporation

Avis

© 2001 Compaq Computer Corporation

COMPAQ, ProLiant, Alphaserver et le logo Compaq sont des marques déposées au bureau américain des brevets et marques déposées (U.S. Patent and Trademark Office).

Alpha est une marque déposée de Compaq Information Technologies Group, L.P., aux États-Unis et dans les autres pays.

Microsoft, MS-DOS, Windows et Windows NT sont des marques déposées de Microsoft Corporation.

Tous les autres noms de produits cités ici sont des marques commerciales de leurs sociétés respectives.

Compaq ne pourra être tenue pour responsable des erreurs d'édition ou des omissions qui pourraient subsister dans le présent document. Les informations contenues dans ce document pourront faire l'objet de modifications sans préavis. Les garanties limitées pour les produits Compaq sont définies dans la description de garantie explicite qui accompagne ces produits. Aucun élément du présent document ne pourra être interprété comme constituant une garantie supplémentaire ou complémentaire.

LES INFORMATIONS DE CE DOCUMENT SONT FOURNIES « EN L'ÉTAT » SANS GARANTIE D'AUCUNE SORTE. LE DESTINATAIRE DE CETTE DOCUMENTATION RECONNAIT ASSUMER TOUS LES RISQUES LIÉS A SON UTILISATION. EN AUCUN CAS COMPAQ NE SERA TENU RESPONSABLE DE DOMMAGES DIRECTS, INDIRECTS OU ACCESSOIRES, OU TOUT AUTRE DOMMAGE DE QUELQUE SORTE QUE CE SOIT (Y COMPRIS ET DE MANIÈRE NON-LIMITATIVE, DES DOMMAGES POUR INTERRUPTION D'ACTIVITÉ OU PERTE D'ACTIVITÉ, D'INFORMATIONS OU DE PROFIT), MÊME DANS LE CAS OÙ COMPAQ AURAIT ÉTÉ AVISÉ DE LA POSSIBILITÉ DE TELS DOMMAGES ET QUE CE SOIT DANS LE CADRE D'UNE ACTION CONTRACTUELLE OU DÉLICTEUELLE, Y COMPRIS LA NÉGLIGENCE.

Manuel de référence de l'Unité de sauvegarde sur cartouche universelle Compaq Hot Plug
Première édition (Janvier 2001)
Référence 222462-051

Table des matières

À propos de ce manuel

Conventions typographiques	v
Symboles dans le texte.....	vi
Obtenir de l'aide	vi
Assistance technique Compaq	vi
Site Web Compaq.....	vii
Revendeur Agréé Compaq.....	vii

Unité de sauvegarde sur cartouches universelle Hot Plug Compaq

Introduction	1
Caractéristiques.....	2
Recherche d'informations.....	3
Applications de tiers pour serveurs Intel	4
Outils de supervision logiciels.....	4
Recommandations de configuration	5
Emplacements d'installation recommandés	6
Installation d'un serveur Intel.....	7
Spécifications logicielles	7
Installation initiale dans un serveur ProLiant Intel	7
Installation du matériel	9
Installation d'une nouvelle unité dans un serveur ProLiant Intel existant.....	11
Remplacement d'une unité de sauvegarde Hot Plug dans un serveur Intel.....	14
Installation ou remplacement d'une unité dans un serveur Alpha.....	15
Open VMS.....	15
TRU64 Unix version 4.0F	15
TRU64 Unix version 5.0	16
Installation de l'option Convertisseur de hauteur d'unité de sauvegarde.....	16
Résolution des problèmes	17

À propos de ce manuel

Ce manuel est contient des instructions détaillées d'installation et sert de référence pour l'utilisation, la résolution des problèmes et les futures mises à niveau.

Conventions typographiques

Ce document utilise les conventions suivantes pour distinguer les éléments du texte :

Touches	Les touches figurent en gras. Un signe (+) entre deux touches signifie que celles-ci doivent être pressées simultanément.
ENTREE UTILISATEUR	La saisie utilisateur s'affiche dans une police différente et en majuscules.
<i>NOMSDEFICHER</i>	Les noms de fichiers apparaissent en italique et en majuscules.
Options de menus, Noms de commandes, Noms de boîtes de dialogue	Les initiales de ces éléments apparaissent en majuscules.
COMMANDES, REPERTOIRES et UNITES	Ces éléments apparaissent en majuscules.
Taper	Lorsque vous êtes invité à <i>saisir</i> des informations, tapez-les sans appuyer sur la touche Entrée .
Entrer	Lorsque vous êtes invité à <i>entrer</i> des informations, tapez-les puis appuyez sur la touche Entrée .

Symboles dans le texte

Vous pouvez trouver ces symboles dans le texte de ce manuel. Voici leur signification respective.



AVERTISSEMENT : le non-respect des instructions ainsi présentées expose l'utilisateur à des risques potentiellement très graves.



ATTENTION : le non-respect de ces instructions présente des risques de détérioration du matériel ou de perte d'informations.

IMPORTANT : fournit des éclaircissements ou des instructions spécifiques.

REMARQUE : présente des commentaires, des éclaircissements ou des informations particulièrement intéressantes.

Obtenir de l'aide

Si malgré les informations contenues dans ce manuel vous n'avez pu résoudre un problème, vous pouvez obtenir des informations complémentaires ainsi qu'une assistance auprès des contacts indiqués ci-dessous.

Assistance technique Compaq

Vous bénéficiez d'une assistance technique téléphonique gratuite pendant toute la durée de possession d'un équipement. Un technicien vous aidera à diagnostiquer le problème ou vous indiquera l'étape suivante du processus de garantie.

En France, appelez le 0803 813 823 (0,99 FTTC/min). Ce service est disponible de 8h00 à 20h00, du lundi au vendredi (sauf jours fériés).

Dans les autres pays, appelez le Centre d'assistance technique le plus proche. Les numéros de téléphone des Centres d'assistance technique sont répertoriés sur le site Web de Compaq. Pour accéder au site Web Compaq, connectez-vous à l'adresse <http://www.compaq.com>.

Préparez les informations suivantes avant d'appeler le service Compaq :

- Numéro d'enregistrement auprès de l'assistance technique (le cas échéant)
- Numéros de série du ou des produits
- Noms et numéros de modèle.
- Messages d'erreur, le cas échéant
- Cartes ou matériel complémentaires
- Matériel ou logiciel d'autres constructeurs
- Type de système d'exploitation et niveau de révision
- Questions spécifiques et détaillées

Site Web Compaq

Le site Web Compaq contient des informations relatives à ce produit ainsi que les dernières versions des drivers et des images de ROM flash. Pour accéder au site Web Compaq, connectez-vous à l'adresse <http://www.compaq.com>.

Revendeur Agréé Compaq

Pour obtenir les coordonnées de votre Revendeur Agréé Compaq le plus proche :

- En France, appelez le 0803 804 805 (0,99FTTC/min).
- Au Canada, appelez le 1-800-263-5868.
- Ailleurs, consultez le site Web de Compaq.

Unité de sauvegarde sur cartouches universelle Hot Plug Compaq

Introduction

L'unité de sauvegarde sur cartouches universelle Hot Plug Compaq, disponible dans diverses capacités, assure la protection des données avec haute disponibilité. Cette unité de sauvegarde Hot Plug offre notamment les avantages suivants :

- protection des données avec haute disponibilité pour améliorer la disponibilité du serveur ;
- mise à niveau simplifiée vers les unités de sauvegarde de plus grande capacité ;
- compatibilité en amont avec les technologies existantes pour une protection totale des investissements ;
- maintenance et installation simplifiées.

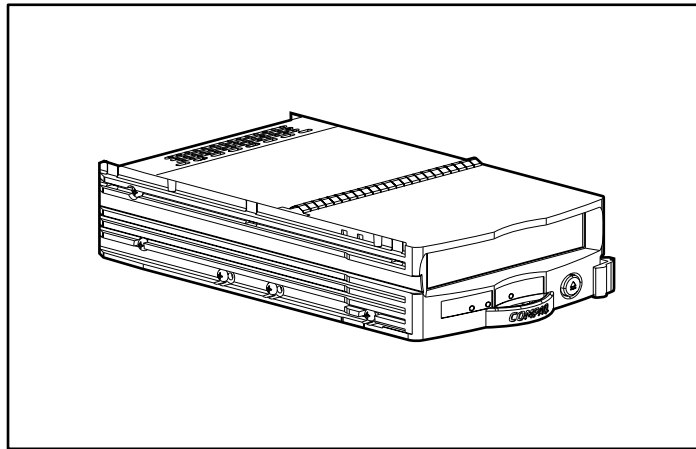


Figure 1. Unité de sauvegarde universelle Hot Plug Compaq

L'unité de sauvegarde universelle Compaq est proposée dans diverses capacités. Actuellement, ces capacités sont les suivantes :

- Technologie AIT, capacité de 50/100 Go, débit de 6/12 Mo/s.
- Technologie AIT, capacité de 35/70 Go, débit de 4/8 Mo/s.
- Technologie DDS-4, capacité de 20/40 Go, débit de 2,3/4,6 Mo/s.

Caractéristiques

- Fonctionnalités Hot Plug réelles
- Compatible avec la dernière version de VERITAS Backup Exec et Computer Associates ARCserve 2000
- Prise en charge sous Windows NT, Windows 2000, NetWare, Tru64 Unix, OpenVMS
- Compatibilité en amont de lecture/écriture avec des supports précédemment écrits (à l'intérieur de la même famille technologique)
- Boîtier de disques de 3,5 pouces
- Possibilité de combiner et d'assortir des disques durs et des unités de sauvegarde sur le même contrôleur (visitez le site Web Compaq www.compaq.com pour consulter la liste des contrôleurs pris en charge)
- Possibilité de combiner et d'assortir des disques durs et des unités de sauvegarde dans le même boîtier externe *StorageWorks™*, dans un serveur *ProLiant™*, un *AlphaServer™* ou un boîtier monté en rack
- Faible encombrement

- Interface au standard de l'industrie, LVD avec un connecteur SCA II pour simplifier l'installation
- Compatible avec le Compaq Tape Array TA1000 AIT

Recherche d'informations

Le tableau 1 répertorie les références disponibles concernant l'unité de sauvegarde universelle Hot Plug Compaq.

Tableau 1
Référence de ressources

Pour obtenir des informations sur...	Reportez-vous à...
Installation rapide	<i>Carte de l'unité de sauvegarde universelle Hot Plug Compaq, incluses avec l'unité</i>
Serveurs, boîtiers et contrôleurs pris en charge	Site Web Compaq à l'adresse www.compaq.com/products/storageworks/
Garantie	Avis de garantie limitée internationale Compaq inclus avec l'unité
Caractéristiques techniques des cartouches/unités de sauvegarde	Manuel de référence de l'unité de sauvegarde sur cartouche Compaq, inclus avec l'unité
Paramétrage de l'ID SCSI	Manuel de référence de l'unité de sauvegarde sur cartouche Compaq, inclus avec l'unité
Installation de drivers	Manuel de référence de l'unité de sauvegarde sur cartouche Compaq, inclus avec l'unité
Utilisation de l'unité	Manuel de référence de l'unité de sauvegarde sur cartouche Compaq, inclus avec l'unité
Nettoyage de l'unité	Manuel de référence de l'unité de sauvegarde sur cartouche Compaq, inclus avec l'unité
Résolution des problèmes	Manuel de référence de l'unité de sauvegarde sur cartouche Compaq, inclus avec l'unité

Applications de tiers pour serveurs Intel

Toutes les unités de sauvegarde universelles Hot Plug Compaq sont compatibles avec les logiciels VERITAS Backup Exec et Computer Associates ARCserve 2000. Des versions d'évaluation sont fournies avec chaque unité de sauvegarde afin de vous permettre de choisir l'option adaptée aux besoins de votre entreprise avant d'acheter la licence. Reportez-vous à la brochure fournie avec ces CD pour obtenir les informations sur l'achat du logiciel.

Outils de supervision logiciels

Compaq Insight Manager et Tape Storage Management Console (TSMC) sont fournis avec l'unité. Ces deux outils simplifient la détection anticipée des problèmes.

Compaq Insight Manager

Compaq Insight Manager est un outil de gestion complet qui supervise et contrôle le fonctionnement des serveurs Compaq ProLiant. Compaq Insight Manager comporte deux composants : une application de console Windows et des agents serveur ou client collectant les données de gestion. À partir de Compaq Insight Manager 4.0, les agents de Windows NT et NetWare sont également dotés de fonctionnalités Web.

Les agents de supervision surveillent plus de 1 000 paramètres de gestion. Les sous-systèmes clés comportent les mécanismes fournissant des données d'état, de configuration et de performances au logiciel des agents. Les agents agissent sur ces données en générant des alarmes en cas de pannes et en fournissant des informations de supervision actualisées, notamment des statistiques de performances de l'interface réseau ou du sous-système de stockage.

Tape Storage Management Console (TSMC)

Ce produit est offert aux clients Compaq et au personnel de maintenance formé. Les diagnostics, tests et outils qui constituent TSMC ont pour but de simplifier l'installation et l'utilisation continue des produits de sauvegarde sur cartouche Compaq.

L'outil détecte et signale les problèmes et incidents se produisant sur les produits de sauvegarde sur cartouches connectés par l'intermédiaire d'interfaces SCSI ou série et d'un réseau SAN. Ces tâches sont principalement mises en œuvre au moyen de tests standard et personnalisés, intégrés dans TSMC. Ces tests émulent des tests techniques ou de contrainte mis au point par Compaq. Si vous installez une unité pour la première fois, vous pouvez exécuter TSMC pour vérifier que l'unité de sauvegarde que vous avez achetée est correctement installée et accessible sur le système avant de tenter de charger d'autres logiciels d'application.

En outre, vous pouvez charger un microprogramme sur les unités de sauvegarde, soit simultanément, soit individuellement avec l'outil TSMC. Si vous êtes connecté au Web, TSMC recherche sur le site Web Compaq approprié la dernière version du microprogramme requis par votre unité. Des versions actualisées de TSMC sont également disponibles sur le Web.

Recommandations de configuration

Consultez les recommandations suivantes avant d'installer votre unité de sauvegarde universelle :

- L'unité de sauvegarde universelle est compatible et configurable avec des disques durs et des contrôleurs de disques durs RAID, mais est reconnue comme un volume séparé hors de l'ensemble HDD RAID.
- L'installation de plus de trois unités de sauvegarde sur un bus peut diminuer les performances des disques durs lors de transferts de données intensifs vers les unités de sauvegarde. Lorsque l'unité de sauvegarde est inactive, il n'y a aucun impact négatif sur les performances des disques durs.
- Il n'est pas nécessaire d'utiliser un contrôleur dédié à l'unité de sauvegarde. Les fonctionnalités Hot Plug vous permettent de mélanger des unités de sauvegarde et des disques durs sur le même bus SCSI.

Emplacements d'installation recommandés

Pour obtenir des performances optimales, appliquez les recommandations d'installation suivantes.

Tableau 2
Recommandations d'installation des unités de sauvegarde

Boîtiers Compaq StorageWorks :

Modèle	Orientation	Emplacement recommandé
4354*, 4314*, 4214*	Montage en rack	Installez la première unité de sauvegarde dans le logement situé le plus à droite.
4354*, 4314*, 4214*	Tour	Installez la première unité de sauvegarde dans le logement le plus haut.
4310	Montage en rack	Installez la première unité de sauvegarde dans le deuxième logement à partir de la droite.
4310	Tour	Installez la première unité de sauvegarde dans le logement le plus haut.

Serveurs Compaq ProLiant

Modèle	Orientation	Emplacement recommandé
ML370*	Horizontale	Installez la première unité de sauvegarde dans le troisième logement à partir de la gauche.
ML370*	Tour	Installez la première unité de sauvegarde dans le troisième logement à partir du bas.

*Remarque : Ce produit nécessite l'installation du convertisseur de hauteur de l'unité de sauvegarde. L'unité de sauvegarde occupe deux logements de 2,5 cm.

Installation d'un serveur Intel

La conception de l'unité de sauvegarde Hot Plug permet une installation simplifiée. Il suffit d'ouvrir le carton, d'identifier le compartiment Hot Plug disponible pour l'unité, et d'y connecter l'unité. Vous devez ensuite choisir le logiciel à installer. Le kit fourni avec l'unité de sauvegarde propose deux versions d'évaluation, VERITAS Backup Exec et Computer Associates ARCserve 2000.

Le support d'unité de sauvegarde universelle vous permet d'installer cette unité dans n'importe quel serveur ou boîtier Compaq comportant des compartiments pour unités Hot Plug universels. Seuls les contrôleurs récents prennent en charge les fonctionnalités Hot Plug de l'unité. Visitez le site Web Compaq à l'adresse www.compaq.com pour obtenir des informations actualisées sur les contrôleurs prenant en charge ces fonctionnalités.



ATTENTION : des décharges électrostatiques risquent d'endommager les composants électroniques. Veillez à prévoir une mise à la terre appropriée avant de commencer ces procédures. Pour connaître les procédures d'élimination d'électricité statique, reportez-vous à la documentation fournie avec votre ordinateur ou contactez votre Revendeur Agréé Compaq.

Spécifications logicielles

Le logiciel suivant est requis pour installer l'unité de sauvegarde universelle :

- CD Compaq Universal Tape Drive Supplemental ou Compaq SmartStart version 5.0 ou ultérieure
- CD Compaq Support Software pour serveurs Intel

Installation initiale dans un serveur ProLiant Intel

Pour installer une nouvelle unité dans un nouveau serveur fonctionnant sous Microsoft Windows NT ou Microsoft Windows 2000 :

REMARQUE : pour exécuter les procédures suivantes, vous devez être doté des privilèges d'administrateur.

1. Installez le système d'exploitation et les logiciels supplémentaires Compaq en utilisant les CD SmartStart fournis avec le serveur.

REMARQUE : N'INSTALLEZ PAS de logiciel de sauvegarde de tiers pour le moment.

2. À moins d'être certain que le microprogramme et les drivers du contrôleur associé à votre boîtier de stockage prennent en charge les unités de sauvegarde Hot Plug, mettez à niveau le microprogramme et les drivers en utilisant les CD inclus avec votre unité de sauvegarde universelle Hot Plug.
3. Installez la nouvelle unité de sauvegarde. Le tableau 2 indique les emplacements d'installation recommandés.
4. Attendez au moins 30 secondes.
5. En utilisant le Panneau de configuration (Windows NT) ou le Gestionnaire de périphériques (Windows 2000), analysez le bus SCSI pour détecter l'unité de sauvegarde que vous venez d'installer.

Pour Windows NT, dans le Panneau de configuration, sélectionnez l'icône Unités de sauvegarde sur cartouches, puis cliquez sur le bouton **Détecter**.

Pour Windows 2000, en utilisant le Gestionnaires de périphériques, cliquez avec le bouton droit sur le nom de votre ordinateur puis sélectionnez **Rechercher les modifications sur le matériel**.

6. À ce stade de l'installation, annulez toutes les demandes de chargement de drivers. Le logiciel de tiers installera les drivers nécessaires.
7. Une fois l'unité détectée, installez le logiciel d'application de sauvegarde de tiers approprié.

Si vous utilisez Computer Associates ARCserve 2000

1. Démarrez ARCserve. Le lancement initial de ARCserve détecte automatiquement la nouvelle unité de sauvegarde.
2. Vérifiez que l'unité de sauvegarde apparaît dans la configuration de périphériques de ARCserve.

La nouvelle unité est maintenant prête à être utilisée.

Si vous utilisez VERITAS Backup Exec

1. L'installation de Backup Exec détecte automatiquement la nouvelle unité de sauvegarde et demande un driver. Laissez Backup Exec installer le driver VERITAS approprié à votre unité.
2. Redémarrez le serveur.
3. Démarrez Backup Exec et vérifiez que l'unité de sauvegarde apparaît dans sa configuration de périphériques.

La nouvelle unité est maintenant prête à être utilisée.

Installation du matériel

Les figures suivantes présentent diverses options d'installation.

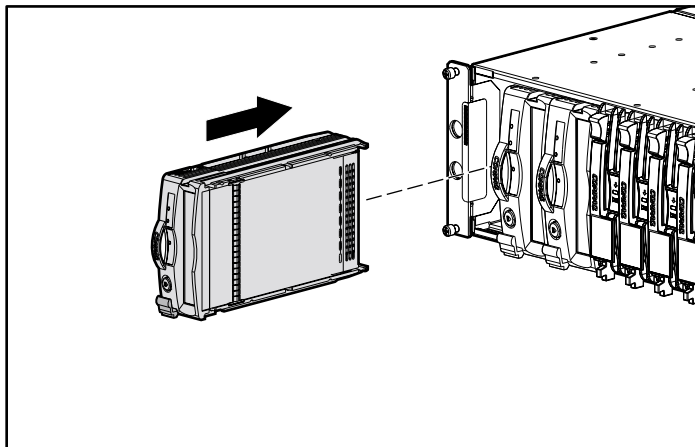


Figure 2. Installation dans un montage en rack

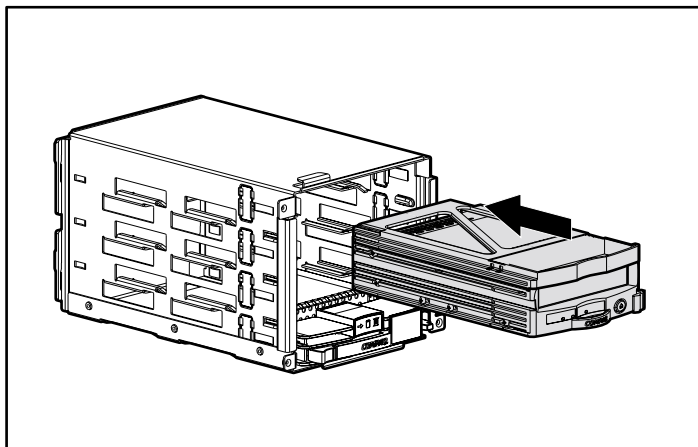


Figure 3. Installation dans un compartiment universel

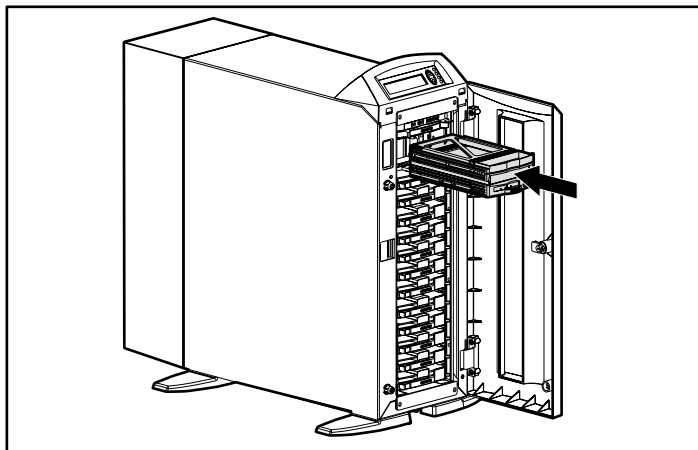


Figure 4. Installation dans un boîtier de stockage en tour

Installation d'une nouvelle unité dans un serveur ProLiant Intel existant

Pour installer une nouvelle unité dans un serveur existant fonctionnant sous Microsoft Windows NT ou Microsoft Windows 2000, procédez comme suit :

Un logiciel de sauvegarde est déjà installé

REMARQUE : pour exécuter les procédures suivantes, vous devez être doté des privilèges d'administrateur.

1. Vérifiez qu'aucune activité de sauvegarde n'est en cours.
2. Fermez toutes les applications ouvertes.
3. À moins d'être certain que le microprogramme et les drivers du contrôleur associé à votre boîtier de stockage prennent en charge les unités de sauvegarde Hot Plug, mettez à niveau le microprogramme et les drivers en utilisant les CD inclus avec votre unité de sauvegarde universelle Hot Plug.
4. Installez la nouvelle unité de sauvegarde. Le tableau 2 indique les emplacements d'installation recommandés.
5. Attendez au moins 30 secondes.
6. En utilisant le Panneau de configuration (Windows NT) ou le Gestionnaire de périphériques (Windows 2000), analysez le bus SCSI pour détecter l'unité de sauvegarde que vous venez d'installer.

Pour Windows NT, dans le Panneau de configuration, sélectionnez l'icône Unités de sauvegarde sur cartouches, puis cliquez sur le bouton **Détecter**.

Pour Windows 2000, en utilisant le Gestionnaires de périphériques, cliquez avec le bouton droit sur le nom de votre ordinateur puis sélectionnez **Rechercher les modifications sur le matériel**.
7. À ce stade de l'installation, annulez toutes les demandes de chargement de drivers. Le logiciel de sauvegarde de tiers effectuera les changements de drivers nécessaires.

Si vous utilisez Computer Associates ARCserve 2000

1. Arrêtez puis redémarrez toutes les tâches ARCserve. Cette intervention permet à l'application d'ajouter la nouvelle unité à sa configuration de périphériques.
2. Relancez ARCserve et vérifiez que la nouvelle unité est reconnue dans la configuration de périphériques.

La nouvelle unité est maintenant prête à être utilisée.

Si vous utilisez VERITAS Backup Exec

1. Lancez Backup Exec et appelez l'assistant de configuration de périphériques Device Configuration Wizard.
2. Sélectionnez Configure Devices (Configuration des périphériques).
3. Cliquez sur la flèche en regard de "Install Veritas Device Drivers (Installation de drivers Veritas)". Backup Exec détecte alors la nouvelle unité et installe le driver VERITAS approprié. Suivez les instructions de l'assistant jusqu'au terme de la procédure.
4. Quittez Backup Exec.
5. Redémarrez le serveur.
6. Relancez Backup Exec et vérifiez que la nouvelle unité est reconnue dans la configuration de périphériques.

La nouvelle unité est maintenant prête à être utilisée.

Aucun logiciel de sauvegarde n'est installé

REMARQUE : pour exécuter les procédures suivantes, vous devez être doté des privilèges d'administrateur.

1. Vérifiez qu'aucune activité de sauvegarde n'est en cours.
2. Fermez toutes les applications ouvertes.
3. À moins d'être certain que le microprogramme et les drivers du contrôleur associé à votre boîtier de stockage prennent en charge les unités de sauvegarde Hot Plug, mettez à niveau le microprogramme et les drivers en utilisant les CD inclus avec votre unité de sauvegarde universelle Hot Plug.

4. Installez la nouvelle unité de sauvegarde. Le tableau 2 indique les emplacements d'installation recommandés.
5. Attendez au moins 30 secondes.
6. En utilisant le Panneau de configuration (Windows NT) ou le Gestionnaire de périphériques (Windows 2000), analysez le bus SCSI pour détecter l'unité de sauvegarde que vous venez d'installer.

Pour Windows NT, dans le Panneau de configuration, sélectionnez l'icône Unités de sauvegarde sur cartouches, puis cliquez sur le bouton **Détecter**.

Pour Windows 2000, en utilisant le Gestionnaire de périphériques, cliquez avec le bouton droit sur le nom de votre ordinateur puis sélectionnez **Rechercher les modifications sur le matériel**.
7. À ce stade de l'installation, annulez toutes les demandes de chargement de drivers. Le logiciel de sauvegarde de tiers effectuera les changements de drivers nécessaires.
8. Une fois l'unité détectée par le système d'exploitation, installez le logiciel d'application de sauvegarde de tiers approprié.

Si vous utilisez Computer Associates ARCserve 2000

1. Démarrez ARCserve. Le lancement initial de ARCserve détecte automatiquement la nouvelle unité de sauvegarde.
2. Vérifiez que l'unité de sauvegarde apparaît dans la configuration de périphériques de ARCserve.

La nouvelle unité est maintenant prête à être utilisée.

Si vous utilisez VERITAS Backup Exec

1. L'installation de Backup Exec détecte automatiquement la nouvelle unité de sauvegarde et demande un driver. Laissez Backup Exec installer le driver VERITAS approprié à votre unité.
2. Redémarrez le serveur.
3. Démarrez Backup Exec et vérifiez que l'unité de sauvegarde apparaît dans sa configuration de périphériques.

La nouvelle unité est maintenant prête à être utilisée.

Remplacement d'une unité de sauvegarde Hot Plug dans un serveur Intel

Lors du remplacement d'une unité en panne ou d'une mise à niveau pour une capacité supérieure, reportez-vous à la documentation fournie avec le système du boîtier de stockage ou du serveur pour identifier et retirer l'unité.

IMPORTANT : ne retirez pas une unité en cours de lecture/écriture ou de transfert de données.

Pour remplacer une unité sous Windows NT ou Windows 2000 :

1. Vérifiez l'absence d'activité sur l'unité à remplacer et éjectez tout support contenu dans l'unité.



AVERTISSEMENT : il y a risque d'électrocution. Si une cartouche est coincée à l'intérieur de l'unité, n'essayez pas d'ouvrir l'unité. Pour toute opération de maintenance, adressez-vous à un Mainteneur Agréé Compaq.

2. Quittez toute application de sauvegarde de tiers en cours d'utilisation.
3. Poussez vers le haut le loquet d'éjection ❶.
4. Tirez la poignée ❷ vers l'extérieur.

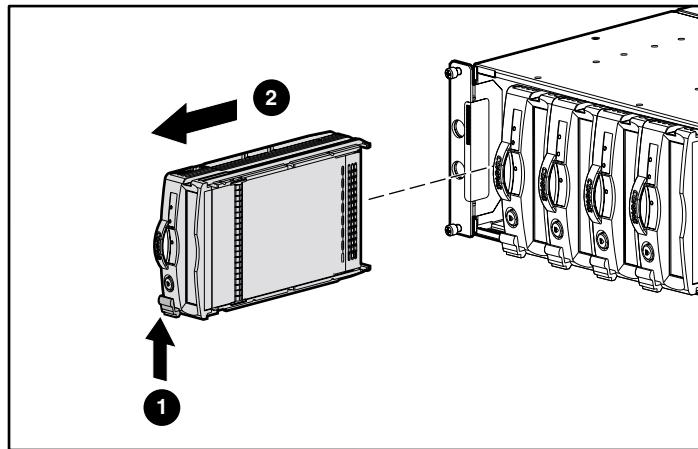


Figure 5. Retrait d'une unité

5. Installez la nouvelle unité de sauvegarde dans le même logement.
Glissez simplement l'unité dans le logement pour l'insérer à fond dans le connecteur et enclencher le loquet. Voir les figures 2 à 4.
6. Insérez le support de l'étape 1 dans la nouvelle unité.
7. Attendez au moins 30 secondes.
8. Lancez l'application de sauvegarde de tiers et vérifiez que l'unité que vous venez de remplacer figure toujours dans la configuration de périphériques.

L'unité est maintenant prête à être utilisée.

Installation ou remplacement d'une unité dans un serveur Alpha

Pour installer ou remplacer une unité dans un serveur Alpha, procédez comme suit.

Open VMS

Lors de l'installation ou de l'ajout de l'unité de sauvegarde universelle Compaq dans des serveurs Alpha sur lesquels Open VMS est installé, entrez la commande suivante :

```
MCR SYSMAN IO CONNECT AUTO/LOG <Entrée>
```

TRU64 Unix version 4.0F

Lors de l'installation ou de l'ajout de l'unité de sauvegarde universelle Compaq dans des serveurs Alpha sur lesquels TRU64 Unix version 4.0F est installé, entrez les commandes suivantes :

```
SCU <Entrée>  
SCAN EDT <Entrée>  
SHOW EDT <Entrée> (Cela permet de s'assurer que le périphérique  
est détecté)  
EXIT <Entrée>
```

TRU64 Unix version 5.0

Lors de l'installation ou de l'ajout de l'unité de sauvegarde universelle Compaq dans des serveurs Alpha sur lesquels TRU64 Unix version 5.0 est installé, entrez les commandes suivantes :

SCU <Entrée>
SCAN EDT <Entrée>
SHOW EDT <Entrée> (Cela permet de s'assurer que le périphérique est détecté)
EXIT <Entrée>
DoConfig - d <Entrée> (Cela reconstruit le noyau afin que le périphérique devienne opérationnel).

Installation de l'option Convertisseur de hauteur d'unité de sauvegarde

Pour installer l'unité de 4 cm dans deux compartiments de 2,5 cm, fixez le convertisseur de hauteur d'unité de sauvegarde sur l'unité, tel qu'indiqué dans la figure 6.



ATTENTION : l'installation du convertisseur de hauteur de l'unité de sauvegarde est définitive. Toute tentative de retrait du convertisseur après installation annule la garantie de l'unité de sauvegarde.

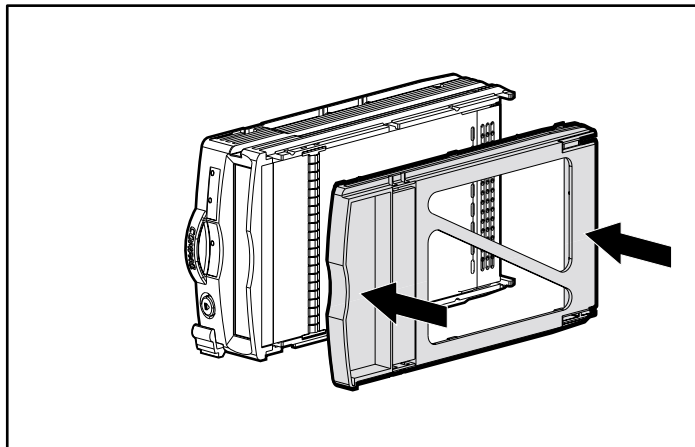


Figure 6. Installation du convertisseur de hauteur d'unité de sauvegarde

Résolution des problèmes

Pour les serveurs ProLiant Intel fonctionnant sous Windows NT ou Windows 2000 :

Le Panneau de configuration (Windows NT) ou le Gestionnaire de périphériques (Windows 2000) ne reconnaît pas une nouvelle unité

1. Vérifiez que le microprogramme et les drivers du contrôleur du boîtier de stockage utilisé prennent en charge les unités de sauvegarde Hot Plug.
2. N'oubliez pas de cliquer sur le bouton **Détecter** sous Windows NT ou **Rechercher les modifications sur le matériel** sous Windows 2000. Parfois, un clic sur Unités de sauvegarde sur cartouche indique immédiatement d'autres activités, ce qui pourrait vous amener à croire que le système d'exploitation analyse le bus SCSI. La création d'une liste de drivers est un exemple de ce type d'activité. Cette activité n'analyse pas le bus. Vous devez manuellement appeler cette action de la manière décrite.
3. Si aucune des interventions ci-dessus ne corrige le problème, procédez comme suit :
 - a. Arrêtez le serveur.
 - b. Retirez l'unité de sauvegarde.
 - c. Réinsérez l'unité de sauvegarde.
 - d. Redémarrez le serveur.
 - e. A l'aide du Panneau de configuration (Windows NT) ou du Gestionnaire de périphériques (Windows 2000), vérifiez que l'unité est détectée sous Unités de sauvegarde sur cartouche.
 - f. À l'aide de votre application de sauvegarde de tiers, vérifiez que l'unité de sauvegarde est détectée sous sa configuration de périphériques.

L'unité doit maintenant être prête à être utilisée.

Unité non reconnue par une application de sauvegarde de tiers

Arrêtez et redémarrez tous les services ou tâches de l'application de sauvegarde de tiers. Si l'incident persiste, redémarrez le serveur.

L'unité remplacée était désactivée, en panne ou déconnectée

Si une unité était désactivée, en panne ou déconnectée lorsqu'elle a été remplacée, les étapes supplémentaires suivantes peuvent être nécessaires pour rétablir le bon fonctionnement de l'unité.

Pour VERITAS Backup Exec :

1. Sous Device Management (Gestion des périphériques), cliquez avec le bouton droit de la souris sur l'unité en question, puis sélectionnez Properties (Propriétés).
2. Sous Properties, cliquez sur l'onglet Configuration.
3. Désactivez l'option "Enable device for Backup Exec" (Activer l'unité pour Backup Exec). La coche disparaît.
4. Cliquez sur le bouton **Apply (Appliquer)**.
5. Activez l'option "Enable device for Backup Exec" (Activer l'unité pour Backup Exec). La coche réapparaît.
6. Cliquez sur le bouton **Apply (Appliquer)**.
7. Cliquez sur **OK**.

Cela doit rétablir le bon fonctionnement de l'unité de sauvegarde. Dans le cas contraire, arrêtez puis redémarrez tous les services associés à Backup Exec.

Pour Computer Associates ARCserve :

1. Arrêtez toutes les tâches.
2. Redémarrez-les.