

hp StorageWorks externe SDLT-tapedrive



© Hewlett-Packard Company, 2002.

Hewlett-Packard Company verleent geen enkele garantie met betrekking tot dit materiaal, waaronder - maar niet uitsluitend - de impliciete garanties van verhandelbaarheid of geschiktheid voor een bepaald doel. Hewlett-Packard aanvaardt geen aansprakelijkheid voor eventuele fouten in dit document, noch voor incidentele of gevolgschade in verband met de levering, prestaties of het gebruik van dit materiaal.

Dit document bevat bedrijfseigen informatie die valt onder het copyright. Geen enkel deel van dit document mag zonder voorafgaande schriftelijke toestemming van Hewlett-Packard worden gefotokopieerd, gereproduceerd of vertaald in een andere taal. De informatie in deze handleiding kan zonder voorafgaande kennisgeving worden gewijzigd.

Alle overige productnamen in deze publicatie kunnen handelsmerken zijn van hun respectieve houders.

Hewlett-Packard Company aanvaardt geen aansprakelijkheid voor technische fouten, drukfouten of weglatingen in deze publicatie. De informatie in dit document wordt zonder garantie verleend en kan zonder voorafgaande kennisgeving worden gewijzigd. De garanties voor producten van de Hewlett-Packard Company staan in de garantieverklaringen bij de desbetreffende producten. Geen enkel onderdeel van dit document mag als extra garantie worden gezien.

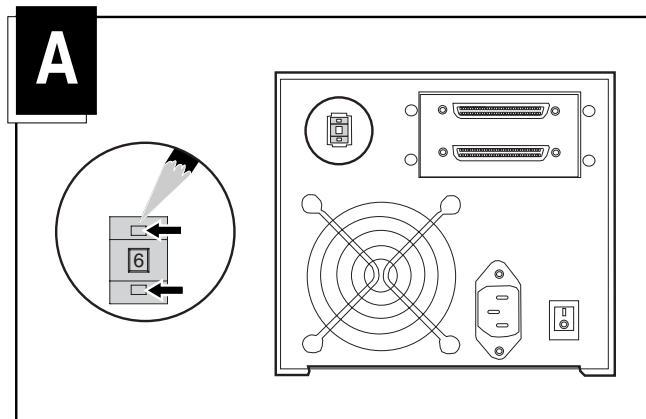
Externe SDLT-tapedrive installatie-instructies
Derde editie (Oktober 2002)
Artikelnummer: 201414-333



201414-333

Voor de HP SDLT-tapedrive is een Wide-Ultra SCSI-controller of hoger nodig.

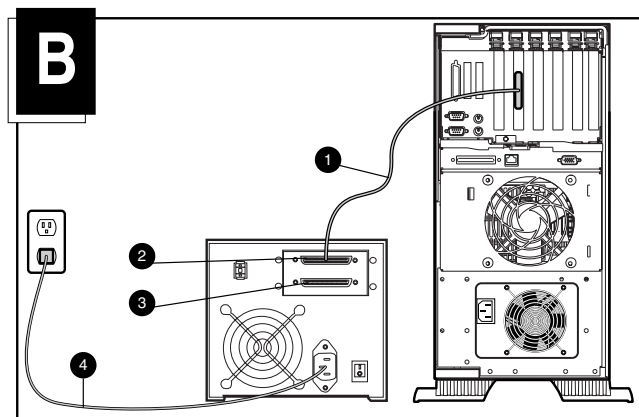
Stap 1, De SCSI-ID instellen (afbeelding A)



Alle SCSI-eenheden op dezelfde SCSI-bus moeten een unieke SCSI-ID hebben. De standaard-ID voor HP tapedrives is 6. Indien nodig, kunt u de SCSI-ID wijzigen door op de knop boven of onder de nummerweergave aan de achterkant van de behuizing van de tapedrive te drukken.

Opmerking: SCSI-ID 7 is gereserveerd voor de SCSI-controller, twee SCSI-controllers hebben ID 6 en 7.

Stap 2, De kabels aansluiten (afbeelding B)



1. Zet de computer en alle randapparaten uit.
2. Sluit de SCSI-signaalkabel ① aan op SCSI-connector ② op het achterpaneel van de SDLT-drive en vervolgens op de externe SCSI-2-poort van de computer. Gebruik de juiste SCSI-kabel voor de SCSI-aansluiting op uw computer. Er worden twee kabels van 1,8 m lengte meegeleverd.
3. Bevestig de terminator (niet weergegeven) op de SCSI-connector ③.

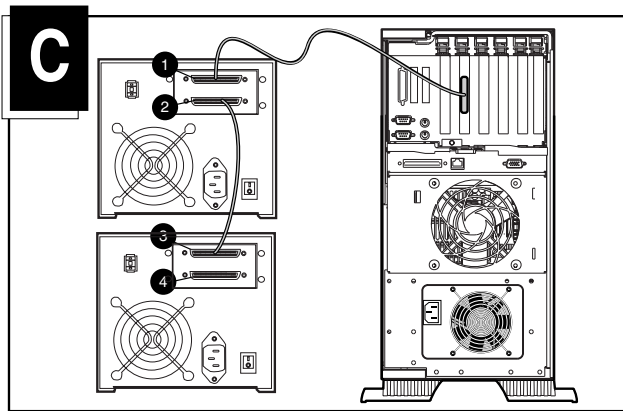
- Sluit het netsnoer van de drive ④ eerst aan op de drive en sluit vervolgens het andere uiteinde aan op een geaard stopcontact.



WAARSCHUWING: Stel de aarding van het netsnoer niet buiten werking, om het risico op elektrische schokken of beschadiging van de apparatuur te beperken. Deze apparatuur is ontworpen voor aansluiting op een geaard stopcontact. De geaarde stekker is een belangrijke veiligheidsvoorziening.

- Schakel alle randapparaten en de computer in.

Daisychain - Optionele configuratie (afbeelding C)



U kunt twee SDLT-tapedrives tegelijk aansluiten op hetzelfde SCSI-kanaal. Gebruik een kabel van 1,8 m om de eerste eenheid aan te sluiten en vervolgens een kabel van 0,9 m om de extra tapedrive aan te sluiten volgens het daisychain-principe.

Opmerking: Sluit niet meer dan twee tapedrives aan per SCSI-controller. Als u een LVD (low voltage differential)-controller gebruikt, kunnen meer dan twee drives per controller worden aangesloten. Raadpleeg de LVD-handleiding voor kabelconfiguraties.

- Als de eerste drive is voorzien van een terminator op de SCSI-connector ①, verwijdert u deze.
- Verbind de tapedrives door een SCSI-kabel van de SCSI-connector ② van de eerste drive aan te sluiten op de SCSI-connector ③ van de tweede drive.
- Plaats de terminator (niet weergegeven) op SCSI-connector ④ van de tweede drive.
- Schakel alle randapparaten en de computer in.

De installatie is nu voltooid. Raadpleeg de HP StorageWorks SDLT-tapedrive - Gebruikershandleiding die bij de tapedrive is geleverd voor meer informatie over de tapedrive.