

# istruzioni di installazione

## hp StorageWorks unità a nastro interna SDLT



© Hewlett-Packard Company, 2002.

Hewlett-Packard Company non riconosce garanzie di alcun tipo in relazione al materiale fornito, incluse, a titolo puramente esemplificativo, le garanzie implicite di commerciabilità e idoneità per uno scopo specifico. Hewlett-Packard declina qualsiasi responsabilità per gli eventuali errori contenuti nel presente documento, nonché per i danni incidentali o indiretti derivanti dalla fornitura, dalle prestazioni o dall'uso di questo materiale.

In questo documento sono contenute informazioni di proprietà protette da copyright. Nessuna parte di questo documento può essere fotocopiata, riprodotta o tradotta in altre lingue senza previa autorizzazione scritta di Hewlett-Packard. Le informazioni contenute in questo documento sono soggette a modifiche senza preavviso.

Gli altri nomi dei prodotti citati nel presente documento possono essere marchi delle rispettive società.

Hewlett-Packard Company declina qualsiasi responsabilità per eventuali omissioni, errori tecnici o editoriali contenuti nel presente documento. Queste informazioni vengono fornite "nello stato in cui si trovano" senza garanzia alcuna e sono soggette a modifica senza preavviso. Le garanzie relative ai prodotti di Hewlett-Packard Company sono definite nelle dichiarazioni esplicite di garanzia limitata che accompagnano tali prodotti. Niente di quanto dichiarato nel presente documento dovrà essere interpretato come garanzia aggiuntiva.

Unità a nastro interna SDLT Istruzioni di installazione  
Terza Edizione (Ottobre 2002)  
Numero di parte: 201413-063



### Passaggio 1: Arresto del sistema

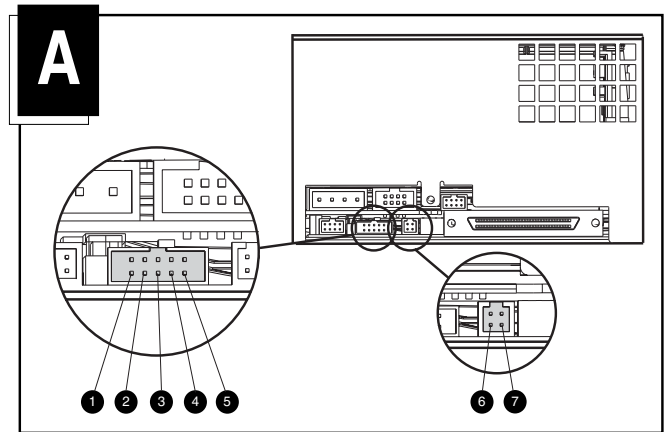
1. Eseguire un normale arresto del sistema spegnendo il server e tutte le periferiche collegate.
2. Scollegare il cavo dell'alimentazione di rete CA dalla presa, quindi dal server e da tutte le periferiche.
3. Smontare il sistema per accedere all'alloggiamento dell'unità. Consultare il manuale dell'utente fornito con il server.

### Passaggio 2: Impostazione degli ID SCSI (Figura A, riquadro sinistro e Figura B)

Tutti i dispositivi SCSI sullo stesso bus devono avere un ID SCSI univoco. L'impostazione predefinita per le unità a nastro HP è 6. Per modificare l'ID SCSI predefinito, posizionare i ponticelli sul piedino di attivazione ID per i ponticelli SCSI 1 e i piedini Bit posti sul retro dell'unità a nastro sull'ID desiderato (vedere la Figura B).

- 1 Attivazione ID ponticelli SCSI    2 Bit 3    3 Bit 2
- 4 Bit 1    5 Bit 0

**Nota:** L'ID SCSI 7 è riservato al controller SCSI; in presenza di due controller SCSI, gli ID assegnati sono 6 e 7.



**B**

	1	2	3	4	5
0	○	○	○	○	○
1	■	○	○	○	■
2	■	○	○	■	○
3	■	○	○	■	■
4	■	○	■	○	○
5	■	○	■	○	■
6	■	○	■	■	○

Key ○ Ponticello non installato  
■ Ponticello installato

### Passaggio 3: Impostazione dell'alimentazione alla terminazione (Figura A, riquadro destro)

terminazione (TERM PWR) attivata. Con questa impostazione predefinita, il controller e l'unità forniscono entrambi l'alimentazione alla terminazione.

Per disattivare TERM PWR, rimuovere il ponticello dal piedino 7 (vedere la figura A, inserimento a destra) del blocco delle terminazioni.

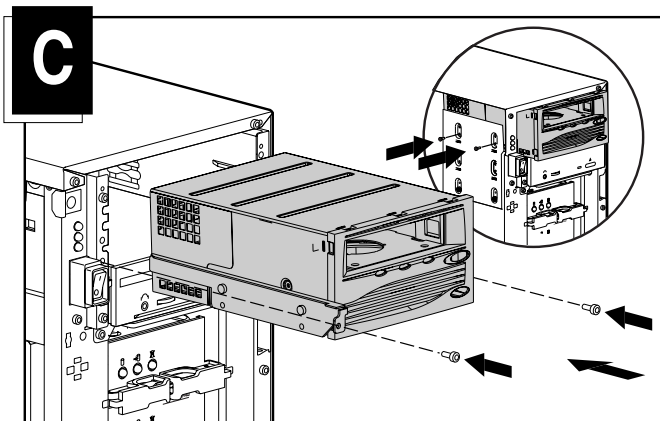
### Passaggio 4: Installazione dell'unità (Figura C)

#### Con guide per unità

Se il sistema richiede l'uso di guide per unità, inserire l'unità a nastro nei due alloggiamenti per supporti rimovibili e fissarla con le viti fornite.

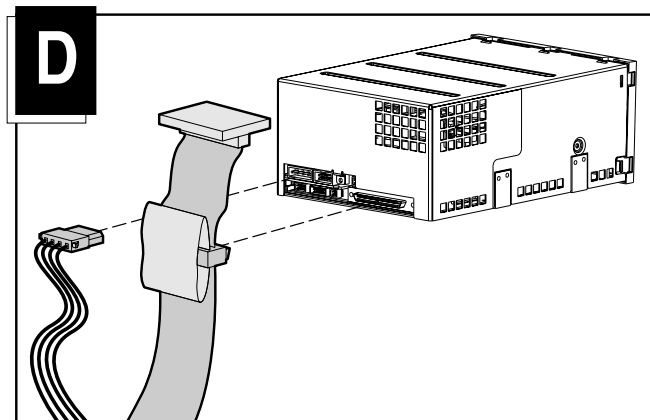
#### Senza guide per unità

Rimuovere le guide per unità se il sistema non ne richiede l'uso. Inserire l'unità a nastro negli alloggiamenti per supporti rimovibili e fissarla con le viti rimosse dalle guide.



### Passaggio 5: Collegamento dei cavi (Figura D)

Collegare all'unità a nastro un cavo di alimentazione disponibile e il cavo di segnale SCSI (fornito nel kit). Se non si utilizza il cavo di segnale SCSI fornito nel kit, accertarsi che il cavo utilizzato sia provvisto di adeguata terminazione.



### Passaggio 6: Riassemblaggio

1. Riposizionare il pannello di accesso o il coperchio del sistema.
2. Ricollegare tutte le periferiche al computer.
3. Collegare il cavo di alimentazione CA al server e a una presa CA provvista di messa a terra.
4. Accendere tutte le periferiche e il computer.

L'installazione è terminata. Per ulteriori informazioni sull'unità a nastro, consultare la Guida di riferimento dell'unità HP SDLT fornita con l'unità a nastro.