

hp StorageWorks interne SDLT-tapedrive



© Hewlett-Packard Company, 2002.

Hewlett-Packard Company verleent geen enkele garantie met betrekking tot dit materiaal, waaronder - maar niet uitsluitend - de impliciete garanties van verhandelbaarheid of geschiktheid voor een bepaald doel. Hewlett-Packard aanvaardt geen aansprakelijkheid voor eventuele fouten in dit document, noch voor incidentele of gevolgschade in verband met de levering, prestaties of het gebruik van dit materiaal.

Dit document bevat bedrijfseigen informatie die valt onder het copyright. Geen enkel deel van dit document mag zonder voorafgaande schriftelijke toestemming van Hewlett-Packard worden gefotokopieerd, gereproduceerd of vertaald in een andere taal. De informatie in deze handleiding kan zonder voorafgaande kennisgeving worden gewijzigd.

Alle overige productnamen in deze publicatie kunnen handelsmerken zijn van hun respectieve houders.

Hewlett-Packard Company aanvaardt geen aansprakelijkheid voor technische fouten, drukfouten of weglatingen in deze publicatie. De informatie in dit document wordt zonder garantie verleend en kan zonder voorafgaande kennisgeving worden gewijzigd. De garanties voor producten van de Hewlett-Packard Company staan in de garantieverklaringen bij de desbetreffende producten. Geen enkel onderdeel van dit document mag als extra garantie worden gezien.

Interne SDLT-tapedrive installatie-instructies
Derde editie (Oktober 2002)
Artikelnummer: 201413-333



Stap 1, Systeem afsluiten

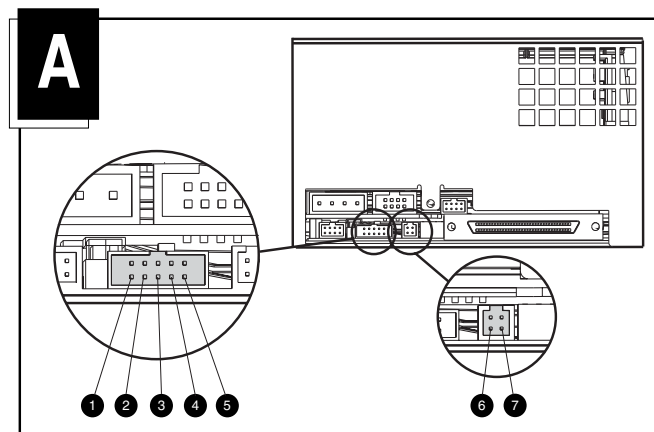
1. Sluit het systeem op de normale manier af en zet de computer en alle randapparaten uit.
2. Trek de stekker van het netsnoer uit het stopcontact en koppel het netsnoer vervolgens los van de computer en alle randapparaten.
3. Demonteer het systeem zodat de schijfpositie vrijkomt. Raadpleeg de gebruikershandleiding bij uw computer voor meer informatie.

Stap 2, De SCSI-ID instellen (afbeelding A, invoeging links en afbeelding B)

Alle SCSI-eenheden op dezelfde SCSI-bus moeten een unieke SCSI-ID hebben. De standaard-ID voor HP tapedrives is 6. Als u de SCSI-ID wilt wijzigen, plaatst u de jumpers op de SCSI jumper ID inschakelen pin 1 en de Bit-pinnen (aan de achterkant van de tapedrive) overeenkomstig de gewenste ID-nummers (zie afbeelding B).

- ❶ SCSI jumper ID inschakelen
- ❷ Bit 3
- ❸ Bit 2
- ❹ Bit 1
- ❺ Bit 0

Opmerking: SCSI-ID 7 is gereserveerd voor de SCSI-controller, twee SCSI-controllers hebben ID 6 en 7.



	❶	❷	❸	❹	❺
0	○	○	○	○	○
1	■	○	○	○	■
2	■	○	○	■	○
3	■	○	○	■	■
4	■	○	■	○	○
5	■	○	■	○	■
6	■	○	■	■	○

Key ○ Jumper niet geïnstalleerd
 ■ Jumper geïnstalleerd

Stap 3, De terminatorvoeding instellen (afbeelding A, invoeging rechts)

De drive wordt geleverd met terminatorvoeding (TERM PWR) ingeschakeld. Hierdoor kan de drive, naast de controller, de terminatorvoeding leveren.

Als u TERM PWR wilt uitschakelen, moet de jumper worden verwijderd van pin 7 (zie afbeelding A, invoeging rechts) van het terminatorblok.

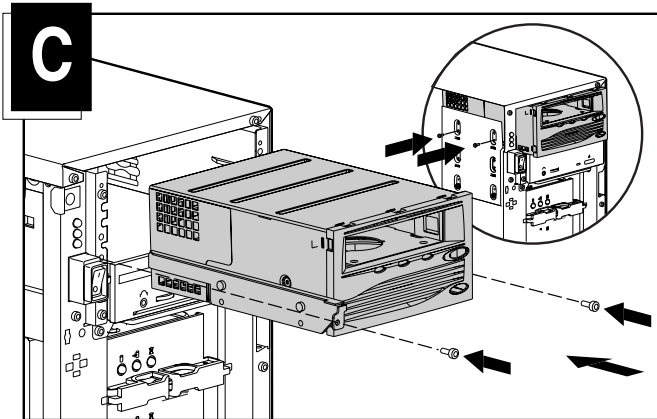
Stap 4, De drive installeren (afbeelding C)

Met driverails

Als uw computer driverails nodig heeft, schuift u de tapedrive in twee beschikbare posities voor verwisselbare schijfeenheden en zet u deze vast met de meegeleverde schroeven.

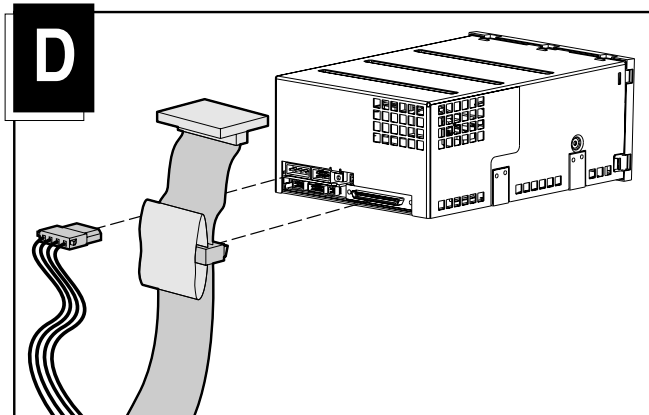
Zonder driverails

Als uw computer geen driverails nodig heeft, verwijdert u deze. Schuif de tapedrive in twee beschikbare posities voor verwisselbare schijfeenheden en zet deze vast met de schroeven die u uit de rails heeft verwijderd.



Stap 5, De kabels aansluiten (afbeelding D)

Sluit een beschikbare voedingskabel en de SCSI-signaalkabel (wordt bij de set geleverd) aan op de tapedrive. Als u niet de SCSI-signaalkabel uit de set gebruikt, moet ervoor worden gezorgd dat de bestaande kabel correct is voorzien van een terminator.



Stap 6, Weer in elkaar zetten

1. Plaats het toegangspaneel of de systeemkap terug.
2. Sluit de randapparaten weer aan op de computer.
3. Sluit het netsnoer eerst aan op de computer en vervolgens op een geaard stopcontact.
4. Schakel alle randapparaten en de computer in.

De installatie is nu voltooid. Raadpleeg de HP SDLT-tapedrive - Gebruikershandleiding die bij de tapedrive is geleverd voor meer informatie over de tapedrive.