

COMPAQ

ラック ショート リア ドア キット (モデル 9000シリーズ用)

インストレーション インストラクション

インストールを開始する前に、
必ずこのカードをお読みください。



本書は再生紙を使用しています。

ご注意

本書の内容は、将来予告なしに変更することがあります。

本書の内容につきましては万全を期しておりますが、記載もれ等のお気付きの点がございましたら、お買い上げになった販売店へご遠慮なくお申しつけください。また、本書を適用した結果の影響についても責任を負いかねますのでご了承ください。

本書の内容は著作権によって保護されています。したがって、本書の一部または全部を無断で転載または複製することは法律で禁じられています。

© 2000 Compaq Computer Corporation
All rights reserved.
© 2000 コンパックコンピュータ株式会社

Compaqは、米国Compaq Computer Corporationの商標です。

Compaqラック ショート リア ドア キット (モデル9000シリーズ用)

初版 (2000年10月)
製品番号 221403-191

コンパックコンピュータ株式会社

このデバイスについて

Compaqラック ショート リア ドア キット (モデル9000シリーズ用) を使用すると、ラックの背面側下部に4U (約18cm) の開口部を確保できます。

キットの内容

アセンブリに必要な品目およびその数量を以下に示します。

- ショートリア ドア (1)

ラックに関する注意

ここで説明する手順を開始する前に、必ず、次の注意を読んで理解しておいてください。



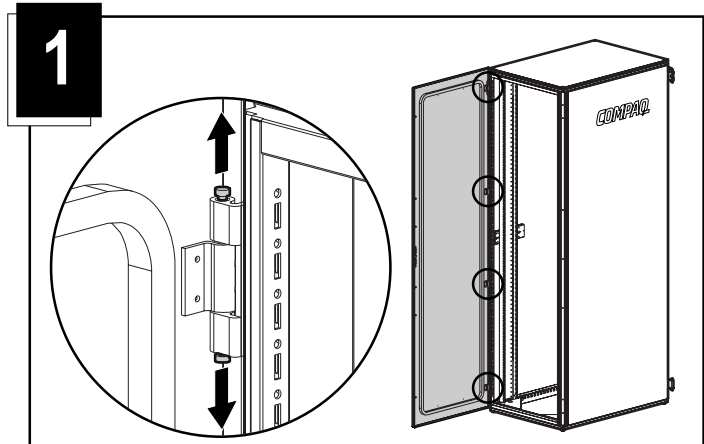
警告: けがや装置の損傷を防止するために、次の点に注意してください。

- ラックの水平脚を床まで延ばしてください。
- ラックの全重量が水平脚にかかるようにしてください。
- 1つのラックだけを設置する場合は、ラックに固定脚を取り付けてください。
- 複数のラックを設置する場合は、ラックを連結してください。
- コンポーネントは一度に1つずつ引き出してください。(一度に複数のコンポーネントを引き出すと、ラックが不安定になる場合があります。)

インストール

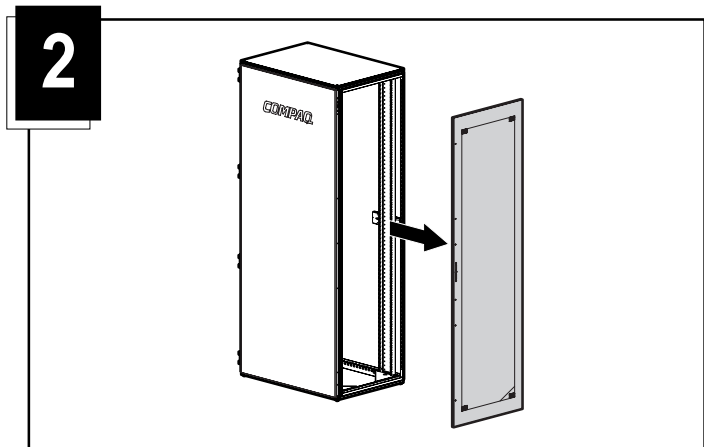
手順1

ラックの背面にある4つのヒンジ ブラケットを開き、ドアを外せるようにします。上側のヒンジ ブラケット ピンを引き上げ、下側のヒンジ ブラケット ピンを引き下げます。



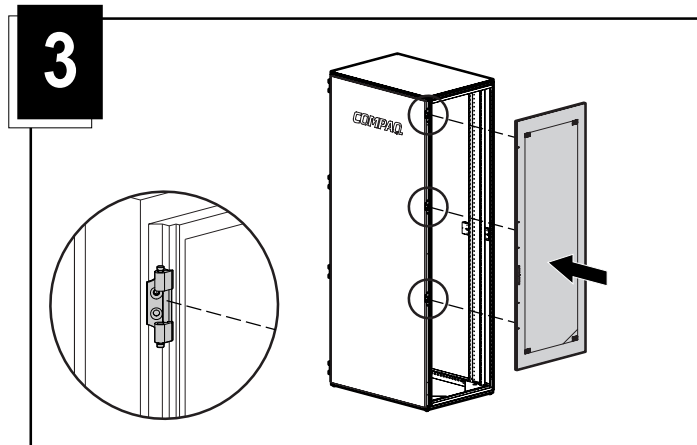
手順2

ドアを持ち上げて、ラックから抜き取ります。ドアは、垂直に立て置き、傷つけないように注意してください。

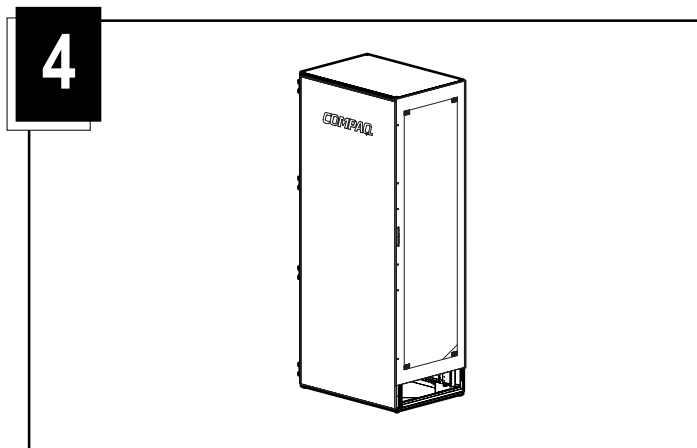


手順3

ショート リア ドアのヒンジをラックの背面にあるヒンジ ブラケットに差し込み、ショート リア ドアを取り付けます。ヒンジ ブラケットを閉じて、ヒンジを固定します。



注: 4番目のヒンジは、ラックに付けたままにしておくか、または取り外して将来使用するために保管することができます。



以上でインストールは完了です。