



Teclado de Bastidor con Teclas De Acceso Rápido y Kit de Opciones de la Bola de Seguimiento

Instrucciones de Instalación

AVISO

La información de esta publicación está sujeta a cambios sin previo aviso.

COMPAQ COMPUTER CORPORATION NO SE HACE RESPONSABLE DE LOS ERRORES U OMISIONES TÉCNICOS O EDITORIALES AQUÍ CONTENIDOS, NI DE LOS DAÑOS DIRECTOS O INDIRECTOS DERIVADOS DE LA DISTRIBUCIÓN, FUNCIONAMIENTO O UTILIZACIÓN DE ESTE MATERIAL. ESTA INFORMACIÓN SE SUMINISTRA "COMO ESTÁ" Y COMPAQ COMPUTER CORPORATION NO OFRECE GARANTÍA DE NINGÚN TIPO, YA SEA EXPLÍCITA, IMPLÍCITA O REGLAMENTARIA, Y RECHAZA EXPRESAMENTE LAS GARANTÍAS IMPLÍCITAS DE COMERCIALIZACIÓN, ADECUACIÓN A UN PROPÓSITO DETERMINADO, PROPIEDAD Y CONTRA VIOLACIÓN DE DERECHOS.

En este manual se incluye información protegida por las leyes de copyright. No se permite fotocopiar o reproducir en forma alguna ninguna parte de esta publicación sin previo consentimiento por escrito de Compaq Computer Corporation.

© 2000 Compaq Computer Corporation
Reservados todos los derechos. Impreso en EE.UU.

Compaq, registrada en la Oficina de Patentes y Marcas Registradas de Estados Unidos.

Teclado de Bastidor Compaq con Bola de Seguimiento y
Teclas de Acceso Rápido

Primera Edición (Septiembre de 2000)
Referencia 191388-021

Compaq Computer Corporation



191388-021

Acerca de Este Dispositivo

El Teclado de Bastidor Compaq con Teclas de Acceso Rápido y Bola de Seguimiento es un teclado de montaje en bastidor en un factor de forma 1U que ofrece teclas de acceso rápido integradas para su uso con productos Compaq de la caja de conmutación. Esta función facilita la fácil conmutación entre los dispositivos de montaje en bastidor.

El Teclado de Bastidor Compaq con Teclas de Acceso Rápido y Bola de Seguimiento dispone de nueve teclas de acceso rápido que ofrecen una funcionalidad de conmutación entre nueve dispositivos con una clave adicional para programar.

Contenido del Kit

Teclado de Bastidor Compaq con Teclas de Acceso Rápido y Bola de Seguimiento

NOTA: Para instalar el Bastidor Compaq 1U se requiere un Compartimiento de Teclado de 1U Teclado con Teclas de Acceso Rápido y Bola de Seguimiento.

Consideraciones sobre el Bastidor

Antes de iniciar estos procedimientos, asegúrese de que entiende y sigue las siguientes precauciones:



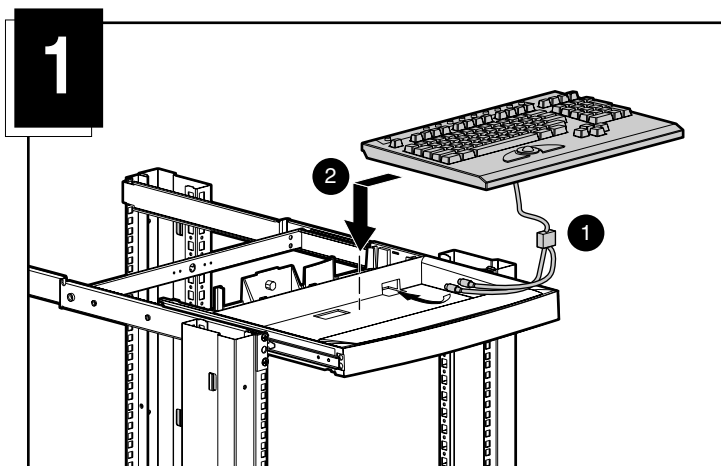
ADVERTENCIA: Para reducir el riesgo de daños personales o de daños en el equipo, asegúrese de que:

- Las patas estabilizadoras están extendidas hasta el suelo.
- Todo el peso del bastidor descansa sobre ellas.
- Las patas estabilizadoras están sujetas al bastidor si se trata de una instalación de bastidor individual.
- En las instalaciones de varios bastidores, las patas estabilizadoras estarán correctamente acopladas.
- Extienda sólo un componente cada vez. (El bastidor puede resultar inestable si por alguna razón se extiende más de un componente).

Instalación

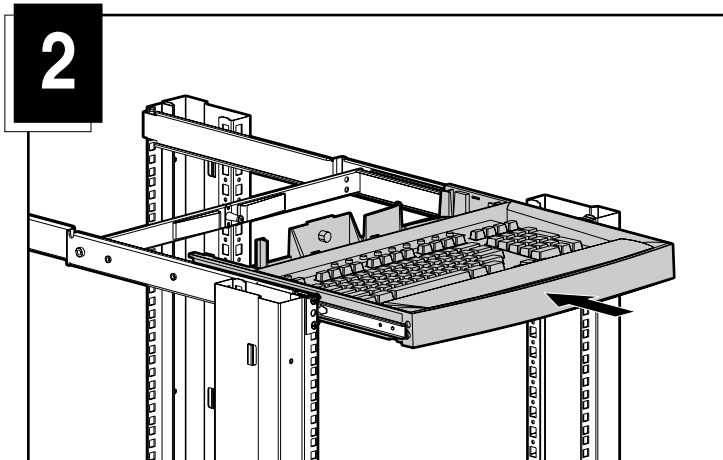
PASO 1

Extienda totalmente el compartimiento de teclado de 1U y, a continuación, inserte el cable del teclado por la apertura que se encuentra detrás de la bandeja ❶. Coloque el teclado en el compartimiento ❷.



PASO 2

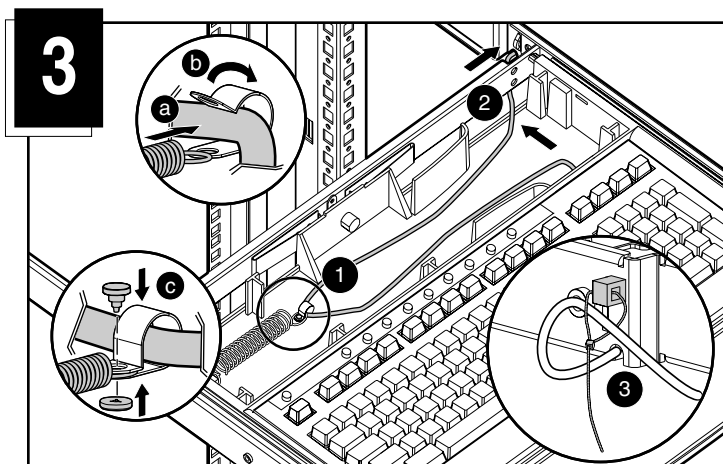
Encaje completamente el compartimiento en el bastidor.



PASO 3

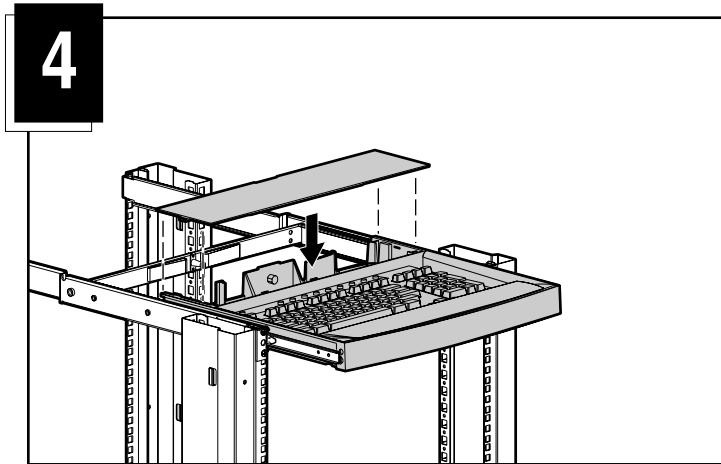
Coloque el cable del teclado tal y como se muestra en la Figura 3.

- ❶ Inserte el cable del teclado por la pinza de plástico en el muelle de gestión de cable.
 - a. Abra la pinza
 - b. Inserte el cable
 - c. Cierre y fije la pinza
- ❷ Deslice el cable por detrás del compartimiento de teclado y por debajo del riel, y ajústelo en la muesca en la parte inferior del riel.
- ❸ Coloque el montaje de sujeción de cable en el orificio que se encuentra justo encima de la muesca. Inserte el soporte de cable con reborde en el montaje de soporte de cable, colóquelo alrededor del cable del teclado, inserte el extremo recto a través del extremo de bucle y, a continuación, tire para apretar.



PASO 4

Doble la cubierta ligeramente para que quepa en el área de compartimiento posterior y fíjela.



Mecanismo de Bloqueo del Cable

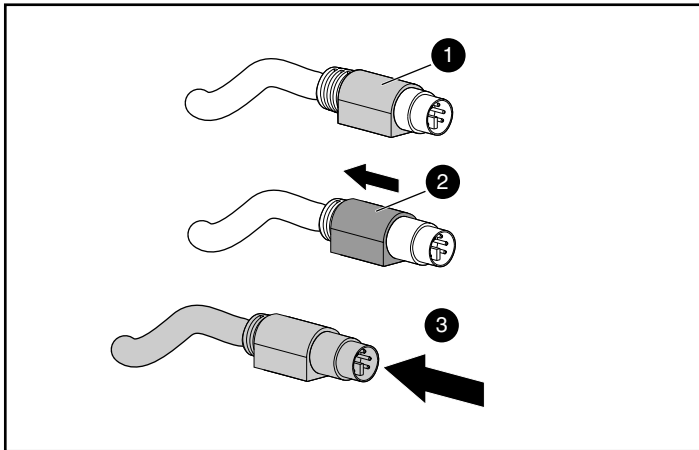
Los cables del Teclado de Bastidor de Compaq con Bola de Seguimiento y Teclas de Acceso Rápido poseen un mecanismo de bloqueo que proporciona una conexión segura del cable. Debe seguir los procedimientos adecuados cuando desconecte estos cables.



PRECAUCIÓN: Si no realiza los procedimientos adecuados de desconexión, puede dañar el cable o la unidad.

Para desconectar correctamente el cable del teclado:

- 1 Sujete el alojamiento.
- 2 Deslícelo hacia atrás para liberar el mecanismo de bloqueo.
- 3 Extraiga el cable.



Para insertar el cable, conéctelo simplemente al conector adecuado. El mecanismo de bloqueo bloqueará automáticamente la posición del cable.

Si está conectado el teclado a una caja de conmutador, conecte los cables al conmutador siguiendo este orden:

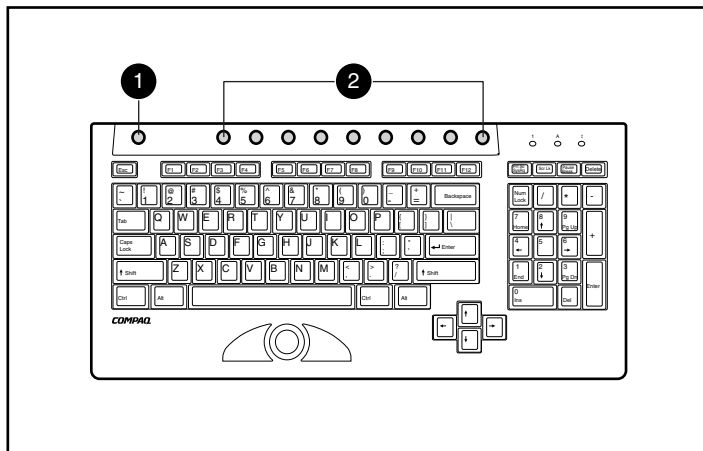
1. Ratón
2. Vídeo
3. Teclado

Esta secuencia de conexión del cable tendrá particular importancia más adelante, cuando instale nuevos dispositivos en el sistema. Puede conectar un ratón y/o un teclado al conmutador cuando el sistema está ejecutándose. Cuando conecta el nuevo dispositivo, el conmutador lo reconoce y lo configura con los valores de configuración del ordenador que se encuentra seleccionado. Esto le permite sustituir dispositivos fallidos sin tener que reiniciar el sistema.

Teclas de Acceso Rápido del Teclado

Existen nueve teclas y otra tecla de programación que permiten el acceso rápido a los nueve dispositivos más utilizados.

La tecla asistente de programación ❶ permite programar las otras nueve teclas de acceso rápido ❷. La tecla asistente inicia el modo de operaciones de programación o devuelve las teclas de acceso rápido a su configuración predeterminada.



Programación del Teclado

El Teclado de Bastidor de Compaq con Teclas de Acceso Rápido y Bola de Seguimiento admite siete pulsaciones de teclado para asignar hasta nueve dispositivos a teclas de acceso rápido.

Programación de una tecla de acceso rápido:

1. Pulse la Tecla Asistente de Programación.
2. Pulse la tecla Impr Pant.
3. Seleccione el dispositivo. (Vea los ejemplos más adelante).
 - Para seleccionar el primer servidor en el Conmutador Secundario 1, escriba **1 - 1**, o
 - Para seleccionar el octavo servidor en el Conmutador Secundario 1, escriba **1 - 8**, o
 - Para seleccionar el cuarto servidor en el Conmutador Secundario 2, escriba **2 - 4**, o
 - Para seleccionar el servidor independiente conectado al puerto 8 del Conmutador Principal, escriba **8**,
4. Pulse **Entrar**.
5. Seleccione la Tecla de Acceso Rápido que se ha asignado.

Para programar los cuatro ejemplos enumerados en el Paso 3 necesitará programar cada uno de ellos individualmente.

NOTA: La asignación de un dispositivo no es permanente. Para volver a asignar un dispositivo, repita los pasos anteriores.