



Kit d'option de clavier pour rack avec touches d'activation et trackball

Instructions d'installation

AVIS

Les informations contenues dans ce document pourront faire l'objet de modifications sans préavis.

COMPAQ COMPUTER CORPORATION NE POURRA ÊTRE TENUE RESPONSABLE DES ERREURS TECHNIQUES OU RÉDACTIONNELLES OU DES OMISSIONS FIGURANT DANS LE PRÉSENT DOCUMENT, NI DES DOMMAGES INDIRECTS OU DOMMAGES-INTÉRÊTS LIÉS À SA FOURNITURE, AUX RÉSULTATS OBTENUS OU À SON EMPLOI. LES INFORMATIONS SONT FOURNIES «EN L'ÉTAT» ET COMPAQ COMPUTER CORPORATION DÉCLINE TOUTE RESPONSABILITÉ, EXPLICITE, IMPLICITE OU STATUTAIRE, ET DÉCLINE EN PARTICULIER TOUTE RESPONSABILITÉ LIÉE À LA QUALITÉ LOYALE ET MARCHANDE DU MATÉRIEL, SA BONNE QUALITÉ ET SON ADAPTATION À UN BUT PRÉCIS, ET CONTRE TOUTE INFRACTION.

Ce document contient des informations protégées par copyright. Aucune partie de ce document ne peut être photocopiée ou reproduite sous quelque forme que ce soit sans l'accord écrit préalable de Compaq Computer Corporation.

© 2000 Compaq Computer Corporation
Tous droits réservés. Imprimé aux Etats-Unis.

Compaq est une marque enregistrée au bureau américain des brevets et des marques déposées (U.S. Patent and Trademark Office).

Kit d'option de clavier avec touches d'activation et trackball pour rack
Compaq

Première édition (Septembre 2000)
Référence 191388-021

Compaq Computer Corporation



191388-021

À propos de ce périphérique

Le clavier avec touches d'activation et trackball pour rack Compaq est un clavier monté sur rack (taille 1U) qui intègre des touches d'activation utilisables avec les boîtiers de commutation Compaq. Cette fonction permet de basculer aisément entre des périphériques montés sur rack.

Ce clavier est équipé de neuf touches d'activation permettant de basculer entre neuf périphériques ainsi que d'une touche supplémentaire pour la programmation.

Contenu du kit

Clavier avec touches d'activation et trackball pour rack Compaq

REMARQUE : un tiroir pour clavier (1U) est requis pour installer le rack Compaq (1U) Clavier avec touches d'activation et trackball.

À propos du rack

Avant de suivre ces procédures, lisez soigneusement les avertissements et précautions suivantes :



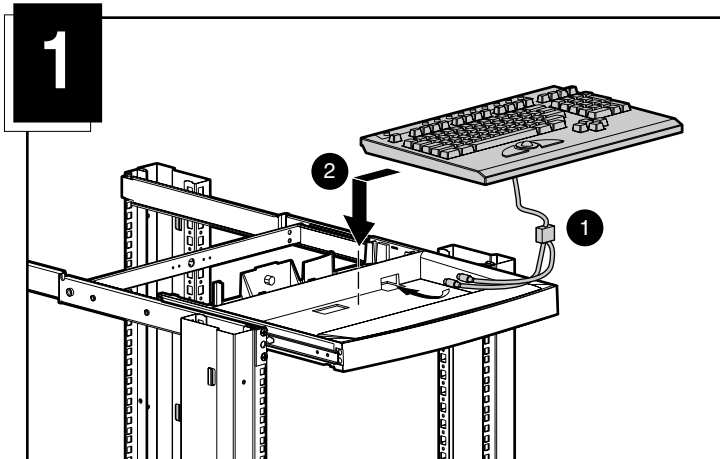
AVERTISSEMENT : afin de réduire tout risque de blessure physique ou de détérioration de l'équipement, vérifiez les points suivants :

- Les pieds de réglage doivent être correctement posés sur le sol.
- Le poids du rack doit entièrement reposer sur les pieds de réglage.
- Les pieds stabilisateurs doivent être fixés au rack, en cas d'installation d'un seul rack.
- Couplez les racks, en cas d'installation de plusieurs racks.
- Un seul élément peut être sorti à la fois (un rack peut devenir instable si plus d'un élément est sorti à la fois, pour quelque raison que ce soit).

Installation

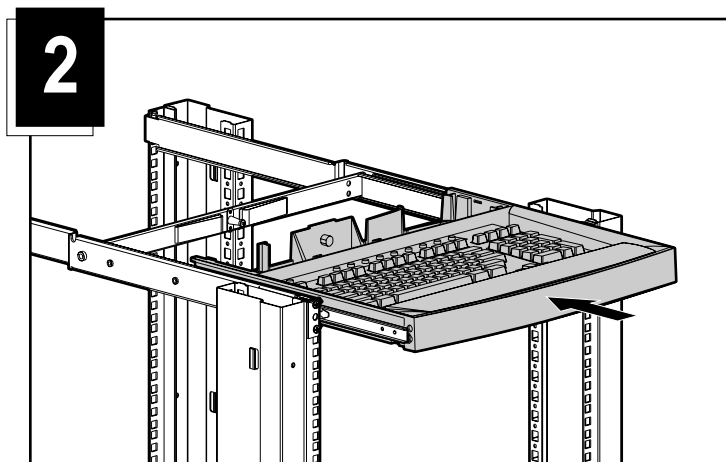
1ère étape :

Sortez complètement le tiroir pour clavier (1U), puis faites passer le câble du clavier dans l'ouverture située à l'arrière du plateau ❶. Placez le clavier dans le tiroir ❷.



2ème étape :

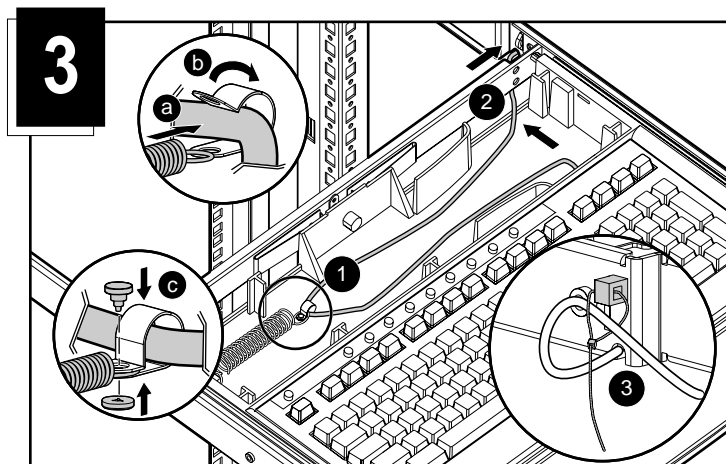
Poussez le tiroir dans le rack.



3ème étape :

Acheminez le câble du clavier (voir Figure 3).

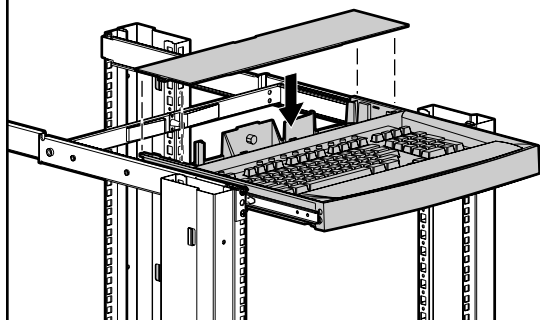
- ❶ Insérez le câble du clavier dans l'attache en plastique sur le ressort du guide-câbles.
 - a. Ouvrez l'attache.
 - b. Insérez le câble.
 - c. Fermez l'attache puis fixez-la.
- ❷ Faites passer le câble à l'arrière du tiroir pour clavier et sous le rail, en l'insérant dans l'encoche située au bas du rail.
- ❸ Faites glisser l'attache du câble dans le trou situé juste au-dessus de l'encoche. Insérez le collier de serrage de câble dans le support, passez-le autour du câble du clavier et placez l'extrémité dans la boucle, puis tirez pour serrer.



4ème étape :

Courbez légèrement le capot pour que la zone arrière du tiroir se mette en place puis verrouillez.

4



Mécanisme de verrouillage du câble

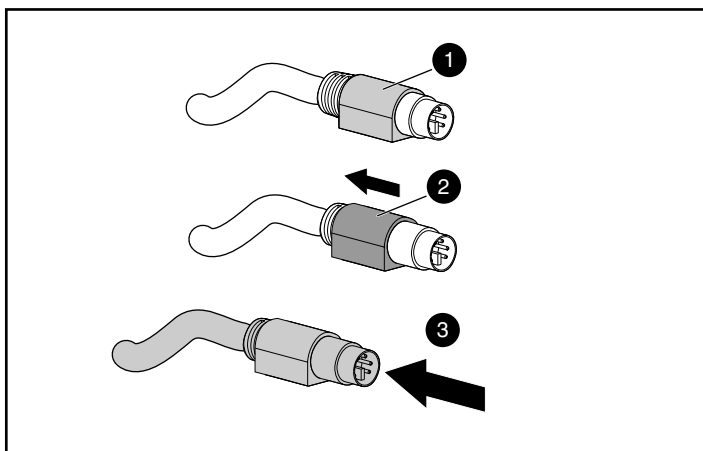
Les câbles de ce clavier sont dotés d'un mécanisme de verrouillage qui assure une connexion de câble sécurisée. Vous devez suivre les procédures appropriées lorsque vous déconnectez ces câbles.



ATTENTION : si vous n'observez pas les procédures de déconnexion, vous risquez d'endommager le câble ou votre unité.

Pour déconnecter correctement le câble du clavier :

- 1 Saisissez le logement.
- 2 Faites-le glisser vers l'arrière pour libérer le mécanisme de verrouillage.
- 3 Otez le câble.



Pour insérer le câble, il vous suffit de le brancher dans le connecteur approprié. Le mécanisme de verrouillage bloque automatiquement le câble.

Si vous connectez le clavier à un boîtier de commutation, connectez les câbles au boîtier en respectant l'ordre suivant :

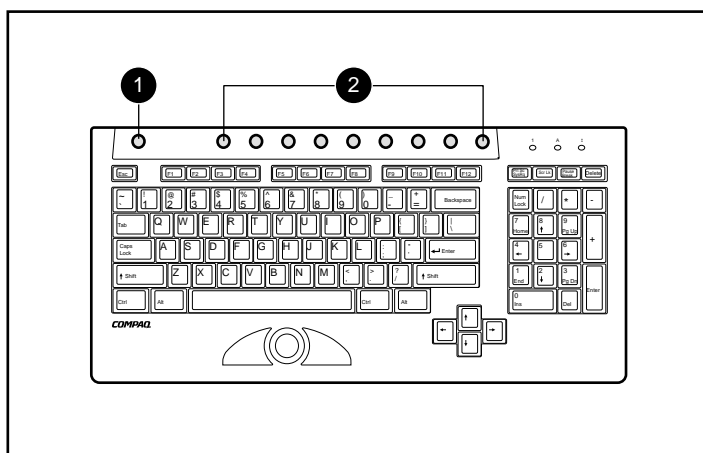
1. Souris
2. Vidéo
3. Clavier

Cette séquence de connexion de câble est particulièrement importante pour la suite, si vous installez de nouveaux périphériques sur votre système. Vous pouvez connecter une souris et/ou un clavier au boîtier pendant que le système fonctionne. Quand vous connectez le nouveau périphérique, le boîtier le reconnaît et le configure selon les paramètres de l'ordinateur sélectionné à ce moment là. Cela vous permet de remplacer les périphériques défectueux sans devoir redémarrer le système.

Touches d'activation du clavier

Le clavier dispose de neuf touches ainsi que d'une touche de programmation pour accéder rapidement aux neuf périphériques les plus souvent utilisés.

La touche d'assistant de programmation ❶ permet de programmer les neuf autres touches d'activation ❷. La touche d'assistant lance le mode de programmation ou rétablit les paramètres par défaut des touches d'activation.



Programmation du clavier

Ce clavier prend en charge sept combinaisons de touches pour affecter jusqu'à neuf périphériques aux touches d'activation.

Programmation d'une touche d'activation :

1. Appuyez sur la touche Assistant de programmation.
2. Appuyez sur la touche d'impression d'écran.
3. Identifiez le périphérique (voir exemples ci-dessous).
 - Pour sélectionner le premier serveur sur Commutateur esclave 1, tapez **1 - 1** ou
 - Pour sélectionner le huitième serveur sur Commutateur esclave 1, tapez **1 - 8** ou
 - Pour sélectionner le quatrième serveur sur Commutateur esclave 2, tapez **2 - 4** ou
 - Pour sélectionner le serveur autonome sur le port 8 du Commutateur principal, tapez **8**.
4. Appuyez sur la touche **Entrée**.
5. Sélectionnez la Touche d'activation qui a été assignée.

Pour programmer les quatre exemples listés à l'étape 3, chaque exemple doit être programmé séparément.

REMARQUE : l'assignation d'un périphérique n'est pas permanente. Pour réassigner un périphérique, répétez les étapes ci-dessus.