

COMPAQ

Uitbreidingsset rackventilator (110V/220V)

Installatie-instructies



Zie Handleiding

KENNISGEVING

De informatie in deze handleiding kan zonder voorafgaande kennisgeving worden gewijzigd.

COMPAQ COMPUTER CORPORATION AANVAARDT GEEN AANSPRAKELIJKHEID VOOR TECHNISCHE FOUTEN, DRUKFOUTEN OF WEGGLATINGEN IN DEZE PUBLICATIE; OOK AANVAARDT COMPAQ COMPUTER CORPORATION GEEN AANSPRAKELIJKHEID VOOR INCIDENTELE SCHADE OF VOOR SCHADE DIE WORDT VEROORZAAKT DOOR VERSTREKKING, EVENTUELE ONDOELMATIGHEID OF GEBRUIK VAN DIT MATERIAAL. DE INFORMATIE IN DEZE PUBLICATIE GEEFT DE HUIDIGE STAND VAN ZAKEN WEER EN COMPAQ COMPUTER CORPORATION WIJST ALLE EXPLICIETE, IMPLICIETE OF WETTELIJKE GARANTIES AF EN WIJST UITDRUKKELIJK ALLE IMPLICIETE GARANTIES INZAKE VERHANDELBAARHEID, GESCHIKTHEID VOOR EEN BEPAALD DOEL, JUISTE TITEL EN TEGEN INBREUK AF.

De informatie in deze publicatie valt onder het copyright. Deze publicatie of een gedeelte daarvan mag niet worden gekopieerd of op een andere wijze worden vermenigvuldigd zonder voorafgaande schriftelijke toestemming van Compaq Computer Corporation.

© 2000 Compaq Computer Corporation
Alle rechten voorbehouden. Gedrukt in de Verenigde Staten.

Compaq is als handelsmerk gedeponeerd bij het United States Patent and Trademark Office.

Uitbreidingsset rackventilator (110V/220V)

Tweede editie (oktober 2000)
Artikelnummer 142562-022

Compaq Computer Corporation



142562-022

Informatie over dit apparaat

Met deze optie kunt u in alle Compaq racks uit de 9000 serie de natuurlijke ventilatie in het rack verbeteren.

Inhoud van de set

Hieronder staan de benodigde onderdelen en hoeveelheden:

- ventilatormodule (1)
- netsnoer (2)
- bevestigingsstrip voor kabel (4)

Deze set kan extra hardwareonderdelen bevatten.

Extra gereedschap

U heeft ook een T-25 torx-schroevendraaier nodig.

Overwegingen bij rack

Voordat u met de montage begint, moet u de volgende voorzorgsmaatregelen doorlezen en in acht nemen.



WAARSCHUWING: Om het risico van persoonlijk letsel en schade aan de apparatuur te voorkomen moet u ervoor zorgen dat:

De stelvoetjes van het rack op de grond staan.

Het volle gewicht van het rack op de stelvoetjes rust.

De stabilisatiesteunen aan het rack zijn bevestigd (bij installatie in een enkel rack).

De racks aan elkaar zijn gekoppeld (bij installatie van meerdere racks).

Eén onderdeel tegelijk uit het rack wordt geschoven. Een rack kan instabiel worden als meer dan één onderdeel is uitgeschoven.



WAARSCHUWING: U voorkomt als volgt het risico van een elektrische schok of schade aan de apparatuur:

Gebruik altijd een geaarde netsnoerstekker. De geaarde stekker is een belangrijke veiligheidsvoorziening.

Steek het netsnoer in een (geaard) stopcontact dat altijd makkelijk te bereiken is.

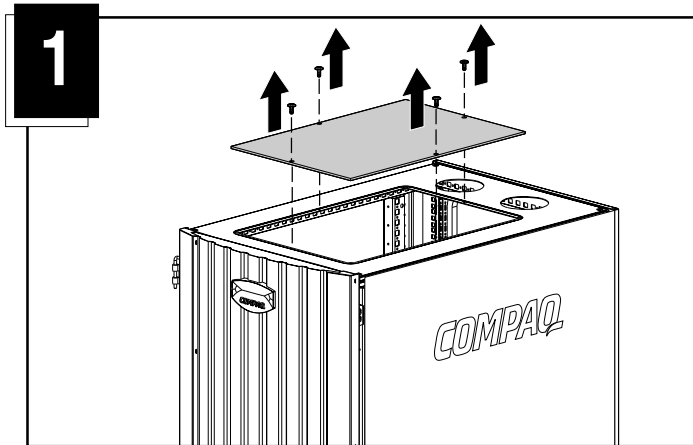
Schakel de voeding naar de eenheid uit door de stekker van het netsnoer uit het stopcontact of uit de eenheid te halen.

Stap 1

Draai de vier T-25 torx-schroeven uit de kap van het rack en verwijder de kap. Bewaar de schroeven voor stap 2.

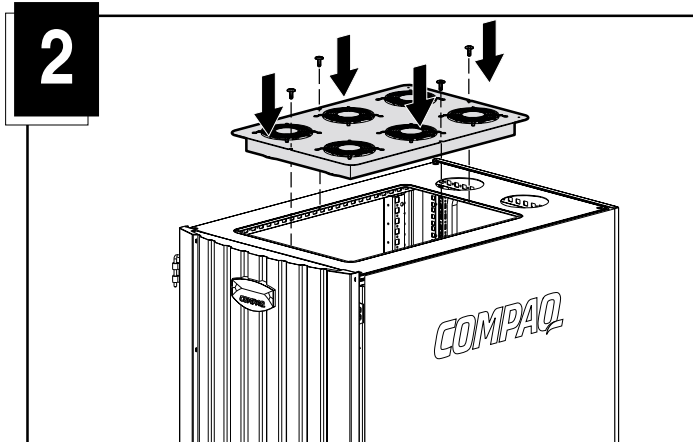


WAARSCHUWING: Open de bovenkap van het rack niet voor toegang tot het rack of de apparatuur in het rack, om het risico van lichamelijk letsel en schade aan de apparatuur te beperken.



Stap 2

Plaats de ventilator boven in het rack met de netsnoerstekker naar de achterkant van het rack gericht. Zet de ventilator vast met de vier schroeven uit stap 1.

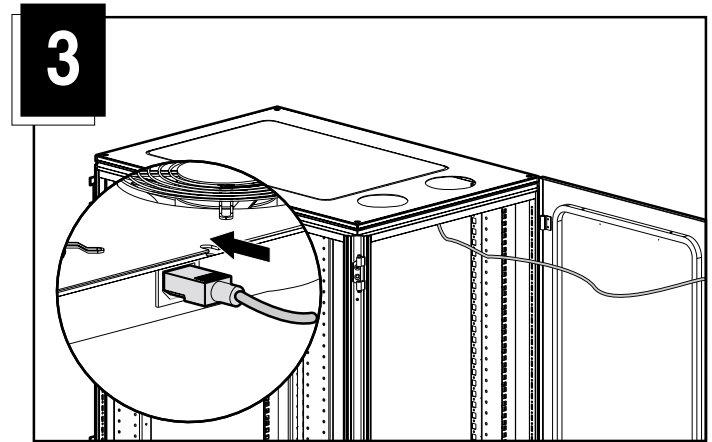


Stap 3

Sluit het netsnoer aan op de ventilator.

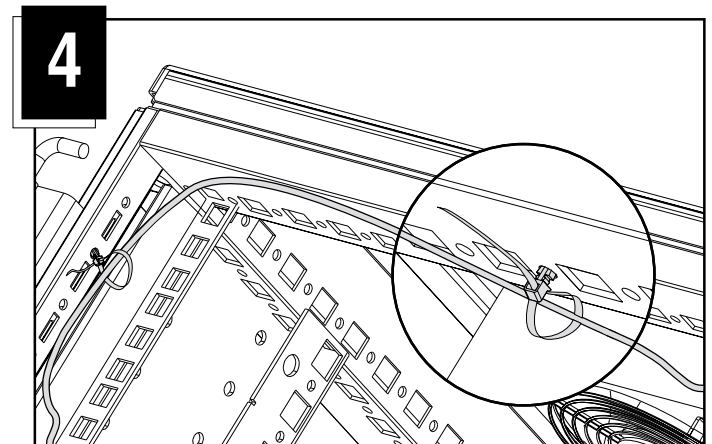


WAARSCHUWING: Gebruik het juiste netsnoer, om het risico van persoonlijk letsel en schade aan de apparatuur te beperken.



Stap 4

1. Steek het uiteinde van de kabelbinder in een kleine opening in de rackrail en druk dit naar binnen om het vast te zetten.
2. Draai de kabelbinder om het netsnoer, steek het losse uiteinde in de lus aan het andere eind van de kabelbinder en trek deze strak aan.
3. Knip het overvallende gedeelte van de kabelbinder af.



De installatie is voltooid.