

**COMPAQ**

# Kit d'option pour rack - Ventilateur (110 V / 220 V)

## Instructions d'installation



Afficher Guide

## AVIS

Les informations contenues dans ce document pourront faire l'objet de modifications sans préavis.

COMPAQ COMPUTER CORPORATION NE POURRA ÊTRE TENUE RESPONSABLE DES ERREURS TECHNIQUES OU RÉDACTIONNELLES, OU DES OMISSIONS FIGURANT DANS LE PRÉSENT DOCUMENT, NI DES DOMMAGES INDIRECTS OU DOMMAGES-INTÉRÊTS LIÉS À SA FOURNITURE, AUX RÉSULTATS OBTENUS OU À SON EMPLOI. LES INFORMATIONS SONT FOURNIES « EN L'ÉTAT » ET COMPAQ COMPUTER CORPORATION DÉCLINE TOUTE RESPONSABILITÉ, EXPLICITE, IMPLICITE OU STATUTAIRE, ET EN PARTICULIER, TOUTE RESPONSABILITÉ LIÉE À LA QUALITÉ LOYALE ET MARCHANDE DU MATÉRIEL, SA BONNE QUALITÉ ET SON ADAPTATION À UN BUT PRÉCIS, ET CONTRE TOUTE INFRACTION.

Ce document contient des informations protégées par copyright. Aucune partie de ce document ne peut être photocopiée ou reproduite sous quelque forme que ce soit sans l'accord écrit préalable de Compaq Computer Corporation.

© 2000 Compaq Computer Corporation.  
Tous droits réservés. Imprimé aux États-Unis.

Compaq est une marque enregistrée auprès du Bureau américain des brevets et marques déposées (U.S. Patent and Trademark Office).

Kit d'option pour rack - Ventilateur (110 V / 220 V)

Seconde édition (octobre 2000)  
Référence 142562-022

Compaq Computer Corporation.



142562-022

## À propos de ce matériel

Cette option est utilisée avec l'ensemble des racks de la gamme Compaq 9000 ; elle vise à accroître le refroidissement naturel par convection, et ce en augmentant l'écoulement de l'air dans le rack.

## Contenu du kit

Les éléments et quantités nécessaires à l'installation sont mentionnés ci-après :

- Ventilateur (1)
- Cordon d'alimentation (2)
- Fixation du câble (4)

Ce kit peut contenir des éléments supplémentaires.

## Matériel supplémentaire

Vous aurez également besoin d'un tournevis Torx T-25.

## Informations concernant le rack

Avant d'entamer ces procédures, assurez-vous de comprendre et d'observer les mesures suivantes :



**AVERTISSEMENT :** Pour réduire le risque de blessures ou de dommages matériels, assurez-vous que :

les pieds de réglage sont correctement posés sur le sol,  
tout le poids du rack repose sur les pieds de réglage,

les pieds stabilisateurs sont fixés au rack en cas  
d'installation d'un seul rack,

les racks sont couplés en cas d'installation de plusieurs  
racks,

un seul élément peut être extrait à la fois (un rack peut  
devenir instable si, pour quelque raison que ce soit, plus  
d'un composant est extrait.)



**AVERTISSEMENT :** Pour éviter tout risque d'électrocution ou de dommage matériel :

Ne neutralisez pas la prise de terre du cordon  
d'alimentation. C'est un élément de sécurité important.

Branchez le cordon d'alimentation dans une prise  
électrique de mise à la terre facilement accessible  
à tout moment.

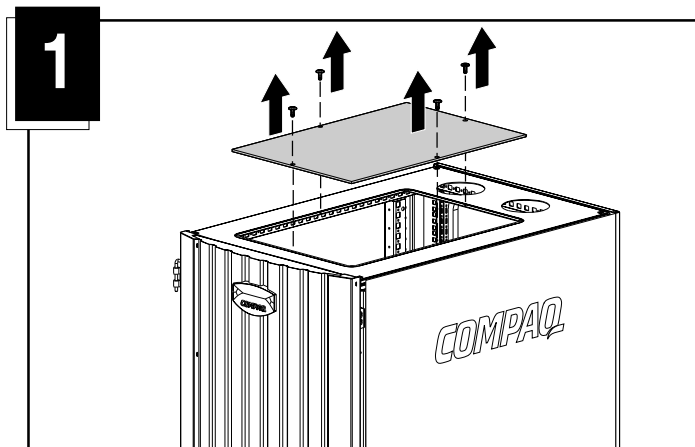
Coupez l'alimentation électrique de l'unité en débranchant  
le cordon d'alimentation côté prise secteur ou côté unité.

### Étape 1 :

Dévissez les quatre vis Torx T-25 qui maintiennent le cache supérieur du rack, puis retirez ce dernier. Conservez les vis pour un usage ultérieur à l'étape 2.

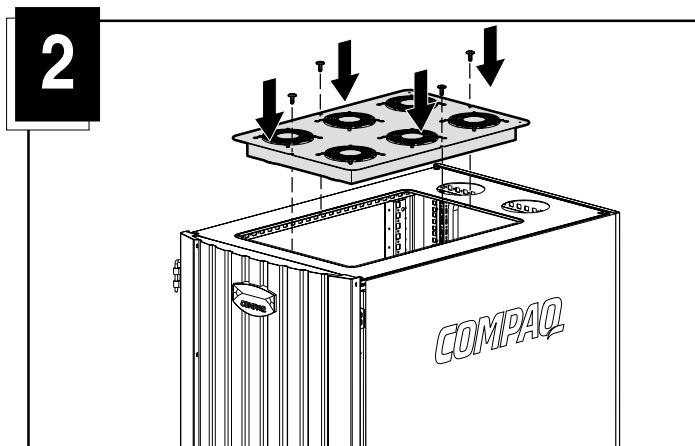


**AVERTISSEMENT :** Pour éviter tout risque de blessures ou de dommages matériels, n'utilisez pas le rack ou l'un de ses composants pour accéder à la partie supérieure du rack.



### Étape 2 :

Insérez le ventilateur dans la partie supérieure du rack, la prise d'alimentation faisant face à l'arrière du rack. Fixez-le à l'aide des quatre vis que vous avez conservées à l'étape 1.

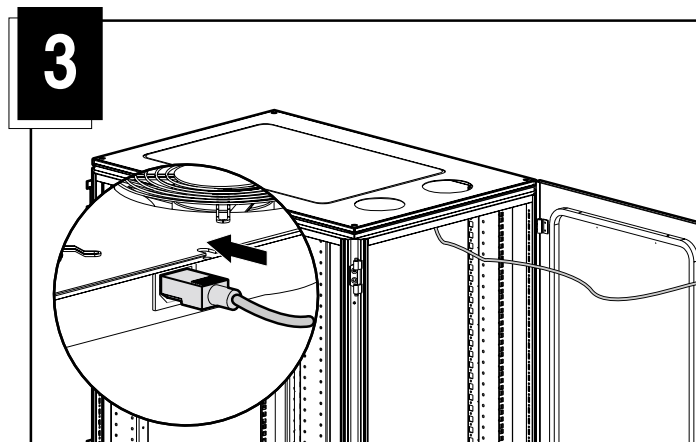


### Étape 3 :

Branchez le cordon d'alimentation au ventilateur.

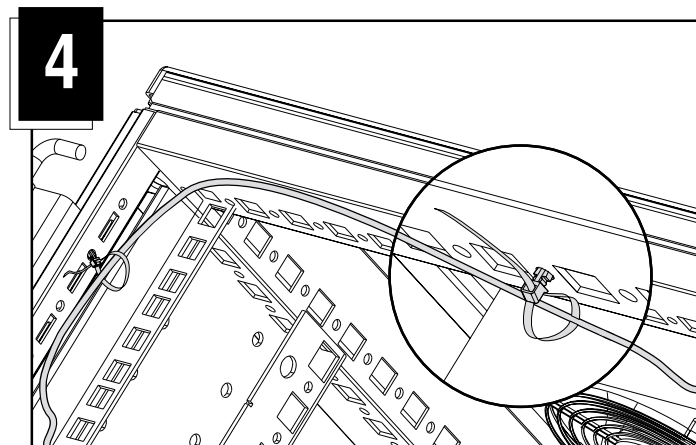


**AVERTISSEMENT :** pour éviter tout risque de blessures ou de dommages matériels, assurez-vous que vous utilisez le cordon d'alimentation approprié.



### Étape 4 :

1. Insérez l'extrémité crantée du collier de serrage dans un petit orifice dans le rail du rack et enfoncez-la pour la mettre en place.
2. Entourez le cordon d'alimentation avec le collier de serrage, puis insérez l'extrémité libre dans l'orifice à l'autre extrémité du collier et tirez fort.
3. Coupez ce qui dépasse du collier.



**L'installation est maintenant terminée.**