

Optiepakket 25-inch railadapter voor racks

Installatie-instructies



Zie Handleiding

KENNISGEVING

De informatie in deze handleiding kan zonder voorafgaande kennisgeving worden gewijzigd.

COMPAQ COMPUTER CORPORATION AANVAARDT GEEN AANSPRAKELIJKHEID VOOR TECHNISCHE FOUTEN, DRUKFOUTEN OF WEGLATINGEN IN DEZE PUBLICATIE; OOK AANVAARDT COMPAQ COMPUTER CORPORATION GEEN AANSPRAKELIJKHEID VOOR INCIDENTELE SCHADE OF VOOR SCHADE DIE WORDT VEROORZAAKT DOOR VERSTREKKING, EVENTUELE ONDOELMATIGHEID OF GEBRUIK VAN DIT MATERIAAL. COMPAQ COMPUTER CORPORATION VERLEENT GEEN ANDERE GARANTIE, NOCH UITDRUKKELIJK NOCH IMPLICIET, DAARONDER MEDE BEGREPEN MAAR NIET BEPERKT TOT IMPLICIETE GARANTIES BETREFFENDE VERKOOPBAARHEID OF GESCHIKTHEID VOOR EEN BEPAALDE TOEPASSING, EIGENDOMSRECHT EN TEGEN INBREUK.

De informatie in deze handleiding valt onder het copyright. De handleiding of een gedeelte daarvan mag niet worden gekopieerd of op andere wijze vermenigvuldigd zonder voorafgaande schriftelijke toestemming van Compaq Computer Corporation.

© 2000 Compaq Computer Corporation
Alle rechten voorbehouden. Gedrukt in de Verenigde Staten.

Compaq is als handelsmerk gedeponeerd bij het US Patent and Trademark Office

Compaq optiepakket 25-inch railadapter voor racks

Eerste editie: mei 2000
Artikelnummer 142561-023

Compaq Computer Corporation



142561-023

Informatie over deze optie

Met het Compaq optiepakket 25-inch railadapter voor racks kunt u het formaat van de binnenste rails op Compaq 9000 Serie racks aanpassen aan rackopties van andere leveranciers. U kunt adapters ook stapelen wanneer formaten van meer dan 2U nodig zijn.

Inhoud van het pakket

De artikelen met de aantallen die u nodig heeft voor installatie:

- rackrailadapters (4)
- 10-32 moerstaven (4)
- zelftappende schroeven (8)
- 10-32 schroeven (16)
- rechthoekige sluitringen (16)

Dit pakket kan extra materiaal bevatten, om het u makkelijker te maken.

Extra materiaal

- kruiskopschroevendraaier

Overwegingen met betrekking tot racks

Lees voordat u begint met de installatie eerst de volgende waarschuwingen en neem deze in acht:



WAARSCHUWING: Om het risico van persoonlijk letsel en schade aan de apparatuur te voorkomen moet u ervoor zorgen dat:

de stelvoetjes van het rack op de grond staan;

het rack met het volle gewicht op de stelvoetjes steunt;

er stabilisatiesteunen aan het rack zijn bevestigd als het rack losstaat;

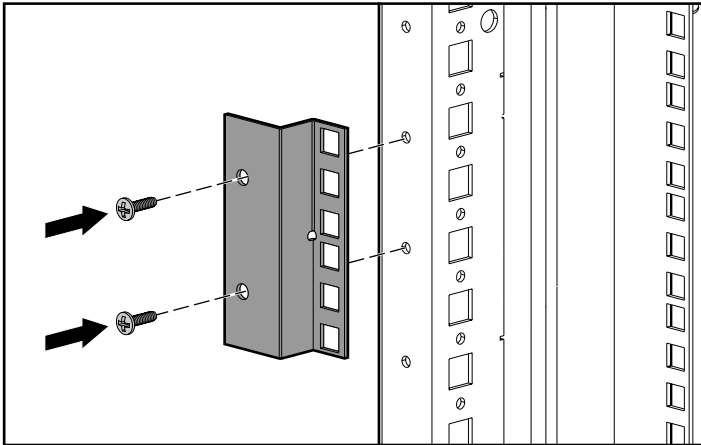
als er meerdere racks naast elkaar staan, deze aan elkaar zijn gekoppeld;

er altijd slechts één onderdeel tegelijk uit het rack is geschoven (een rack kan instabiel worden als er meer dan één onderdeel tegelijkertijd uitgeschoven wordt).

Installatie

Stap 1

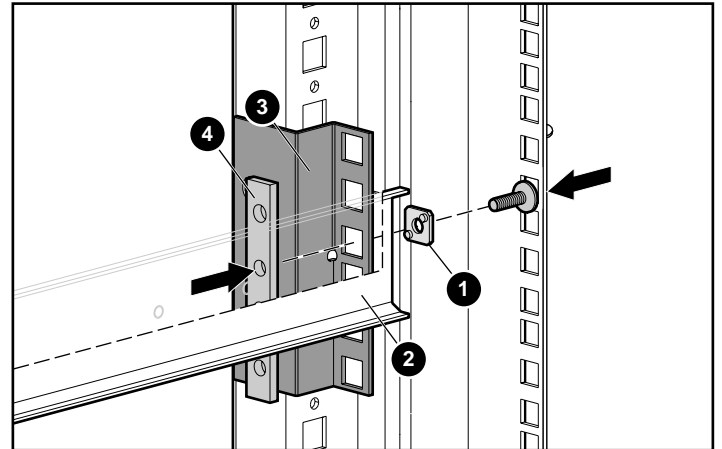
Zet een paar 25-inch railadapters vast aan het rack, waarbij u één adapter bevestigt aan de achterkant van de rechterrail en één aan de achterkant van de linkerrail. Plaats de 25-inch railadapter in de juiste positie, plaats de twee zelftappende schroeven en draai deze vast.



Stap 2

Bevestig de binnenste bevestigingsrail aan de adapter met een 10-32 moerstaaf:

Steek een 10-32 schroef door een platte sluitring ①, vervolgens door de binnenste bevestigingsrail ②, door de 25-inch railadapter ③ en in een 10-32 moerstaaf ④. Draai de schroef aan. Herhaal dit voor een tweede schroef.



De installatie is nu voltooid.