



Kit d'option de stabilisation des racks 9000

Instructions d'installation



Afficher Guide

AVIS

Les informations contenues dans ce document pourront faire l'objet de modifications sans préavis.

COMPAQ COMPUTER CORPORATION NE POURRA ÊTRE TENUE RESPONSABLE DES ERREURS TECHNIQUES OU RÉDACTIONNELLES OU DES OMISSIONS FIGURANT DANS LE PRÉSENT DOCUMENT, NI DES DOMMAGES INDIRECTS OU DOMMAGES-INTÉRÊTS LIÉS À SA FOURNITURE, AUX RÉSULTATS OBTENUS OU À SON EMPLOI. LES INFORMATIONS SONT FOURNIES « EN L'ÉTAT » ET COMPAQ COMPUTER CORPORATION DÉCLINE TOUTE RESPONSABILITÉ, EXPLICITE, IMPLICITE OU STATUTAIRE, ET DÉCLINE EN PARTICULIER TOUTE RESPONSABILITÉ LIÉE À LA QUALITÉ LOYALE ET MARCHANDE DU MATÉRIEL, SA BONNE QUALITÉ ET SON ADAPTATION À UN BUT PRÉCIS, ET CONTRE TOUTE INFRACTION.

Ce document contient des informations protégées par copyright. Aucune partie de ce document ne peut être photocopiée ou reproduite sous quelque forme que ce soit sans l'accord écrit préalable de Compaq Computer Corporation.

© 2000 Compaq Computer Corporation
Tous droits réservés. Imprimé aux États-Unis.

Compaq est une marque déposée au Bureau américain brevets et des marques déposées (U.S. Patent and Trademark Office).

Kit d'option de stabilisation des racks Compaq 9000

Troisième édition (juin 2000)
Référence 142560-023

Compaq Computer Corporation



142560-023

À propos de ce matériel

Le kit d'option de stabilisation permet de stabiliser les racks 9000 pour les empêcher de basculer.

Contenu du kit

Éléments et quantités nécessaires à l'installation :

- Pieds latéraux (2) ;
- Pied avant (1) ;
- Support en U (1) ;
- Écrous-cages autobloquants (4) ;
- Vis de filetage (13) ;
- Pieds latéraux modifiés (2).

Ce kit peut contenir des pièces supplémentaires.

Équipement supplémentaire nécessaire

- Clé anglaise.

Considérations concernant les racks

Avant de commencer ces procédures, assurez-vous de comprendre les consignes et de prendre les précautions suivantes :



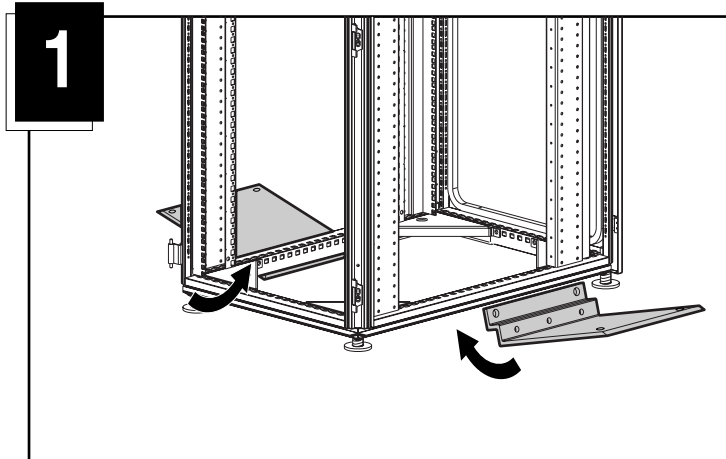
AVERTISSEMENT : afin de réduire tout risque de blessure ou de détérioration de l'équipement, assurez-vous que :

- Les pieds de réglage sont correctement posés sur le sol.
 - Le poids du rack repose entièrement sur les pieds de réglage.
 - Les pieds stabilisateurs sont fixés au rack, dans le cas d'une installation à un seul rack.
 - Les racks sont couplés, dans le cas d'une installation à plusieurs racks.
 - Un seul élément est extrait à la fois. (La stabilité du rack peut être compromise si vous retirez plusieurs composants à la fois, pour quelque raison que ce soit.)
-

Installation

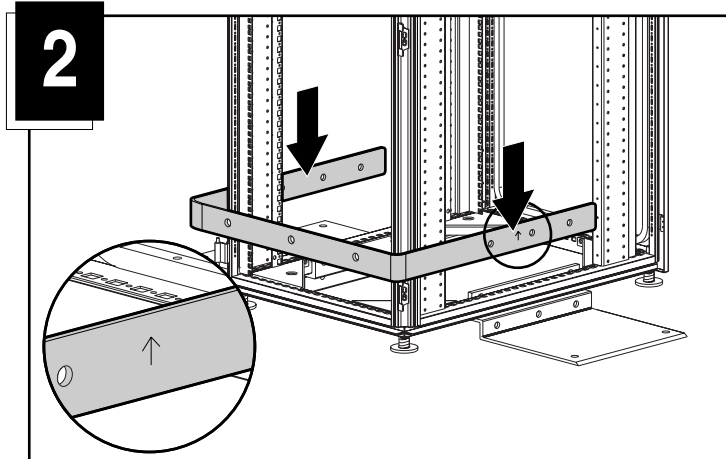
Étape 1

Rabattez les pieds latéraux vers le haut et glissez-les sous le bas du rack de chaque côté.



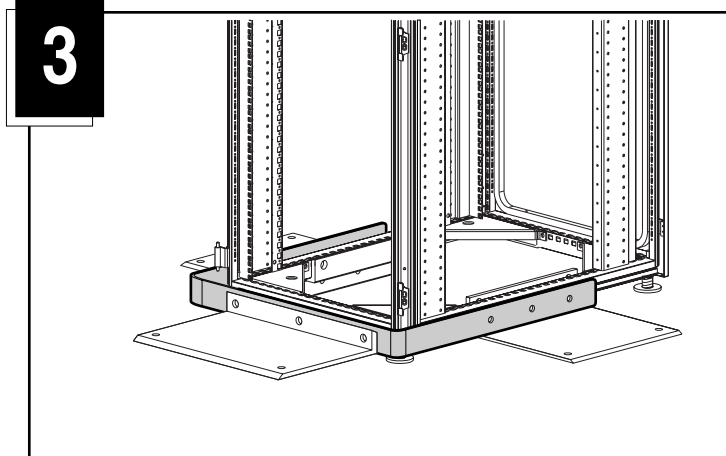
Étape 2

Glissez le support en U autour de l'avant du bas du rack, en alignant les trous de vis latéraux. Assurez-vous que l'image de la flèche du support en U est dirigée vers le haut. Insérez les vis et serrez-les partiellement.



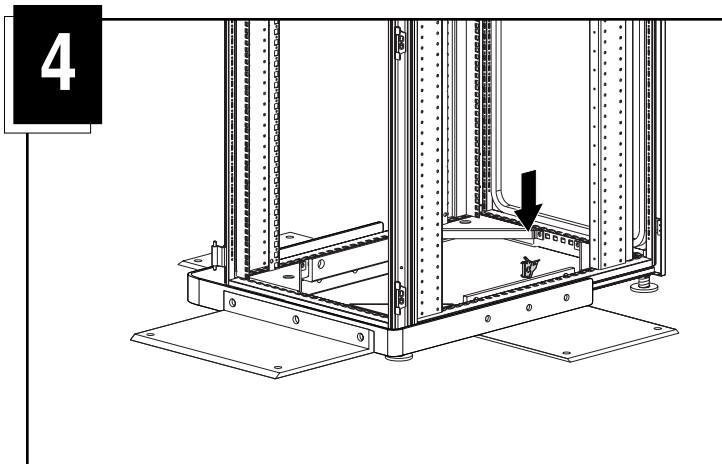
Étape 3

Placez le pied stabilisateur avant contre le support en U.



Étape 4

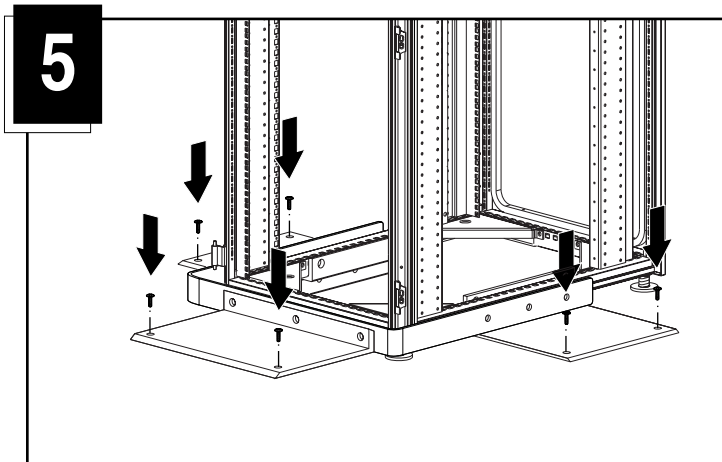
Insérez les écrous-cages autobloquants et alignez-les sur les trous des panneaux latéraux. Insérez les vis et serrez-les.



Étape 5

Serrez les vis du pied stabilisateur avant. Remettez en place les éléments du rack.

Des trous sont disponibles dans les pieds stabilisateurs avant et latéraux afin de fixer le rack au sol.



Installation des pieds latéraux modifiés dans le cas suivant :

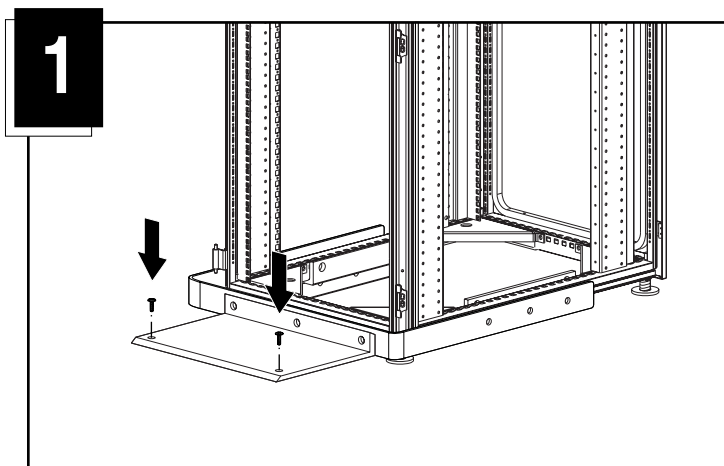
Les pieds latéraux modifiés sont fournis avec le kit d'option de stabilisation pour vous permettre de stabiliser un rack 9000 depuis l'avant, lorsque le rack 9000 est placé entre des racks d'autres modèles.

La procédure d'installation des pieds latéraux modifiés est la même que celle de l'installation standard (illustrée ci-dessus par les étapes 1 à 5).



AVERTISSEMENT : Cette option ne s'applique PAS aux racks 9000 autonomes, car elle ne stabilise le rack que depuis l'avant. Le rack DOIT être placé entre des racks associés au moyen de kits de mise en baie ou maintenu par des pieds stabilisateurs individuels.

Des trous sont disponibles dans le pied stabilisateur avant afin de fixer le rack au sol.



L'installation est terminée.