

# Seitenabdeckung- Optionskit

## Installationsanleitungen



Handbuch anzeigen

## HINWEIS

Inhaltliche Änderungen dieses Handbuchs behalten wir uns ohne Ankündigung vor.

DIE COMPAQ COMPUTER CORPORATION HAFTET NICHT FÜR TECHNISCHE ODER REDAKTIONELLE FEHLER UND MÄNGEL IN DIESEM DOKUMENT. FERNER ÜBERNIMMT COMPAQ KEINE HAFTUNG FÜR SCHÄDEN, DIE DIREKT ODER INDIREKT AUF LIEFERUNG, LEISTUNG UND NUTZUNG DIESES MATERIALS ZURÜCKZUFÜHREN SIND. DIESE INFORMATIONEN WERDEN „ALS SOLCHE“ ZUR VERFÜGUNG GESTELLT. DIE COMPAQ COMPUTER CORPORATION ÜBERNIMMT KEINERLEI GARANTIE – WEDER EXPLIZIT, NOCH AUSDRÜCKLICH ODER IMPLIZIT – FÜR DIE ENTHALTENEN INFORMATIONEN UND LEHNT AUSDRÜCKLICH JEGLICHE IMPLIZITE GARANTIE HINSICHTLICH DER HANDELBARKEIT, DER EINSETZBARKEIT FÜR EINEN BESTIMMTEN ZWECK, EINES RECHTSANSPRUCHES ODER BEI VERLETZUNGEN VON RECHTEN DRITTER AB.

Dieses Dokument enthält urheberrechtlich geschützte Informationen. Ohne schriftliche Genehmigung der Compaq Computer Corporation darf dieses Dokument weder vollständig noch in Auszügen kopiert oder in anderer Form vervielfältigt werden.

© 1999 Compaq Computer Corporation.  
Alle Rechte vorbehalten. Gedruckt in Großbritannien.

Compaq ist eingetragen beim United States Patent and Trademark Office.

Seitenabdeckung-Optionskit

Zweite Ausgabe (Dezember 1999)  
Teilenummer 142558-042

Compaq Computer Corporation



142558-042

## Informationen über das Gerät

Auf dieser Installationskarte wird erklärt, wie die Seitenabdeckungen von Rackprodukten der Compaq Rack-Serie 9000 (42U oder 36U) befestigt und entfernt werden.

## Inhalt des Kits

- Seitenabdeckungen (2)
- Aufhänger (4)
- T-30 Schrauben (12)
- T-30 Schraubendreher

## Hinweise zum Rack

Bevor Sie mit der Installation beginnen, sollten Sie die folgenden Hinweise aufmerksam lesen und befolgen:



**WARNUNG:** Zu Ihrer eigenen Sicherheit, und um eine Beschädigung der Geräte zu vermeiden, beachten Sie bitte folgende Sicherheitsvorkehrungen:

Die Ausgleichsfüße müssen Bodenkontakt haben und einen sicheren Stand des Racks gewährleisten.

Die Ausgleichsfüße müssen das ganze Gewicht des Racks tragen.

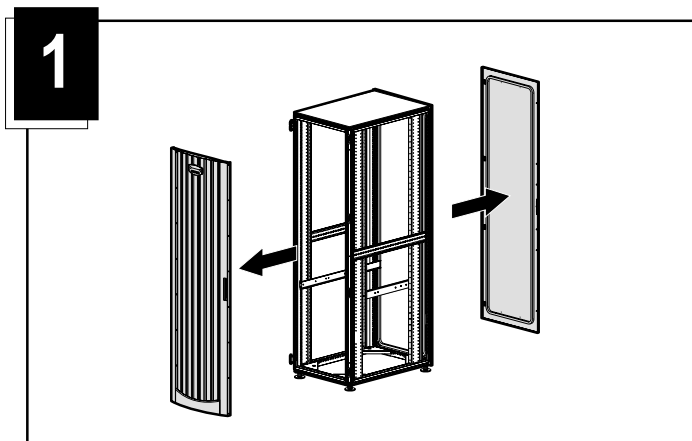
Die Stabilisierungsfüße müssen bei der Installation eines einzelnen Racks direkt am Rack angebracht sein.

Die Racks müssen miteinander verbunden werden, wenn mehrere Racks kombiniert werden.

Es sollte immer nur eine einzelne Komponente herausgezogen werden. (Das Rack kann instabil werden und aus dem Gleichgewicht geraten, wenn mehr als eine Komponente herausgezogen wird.)

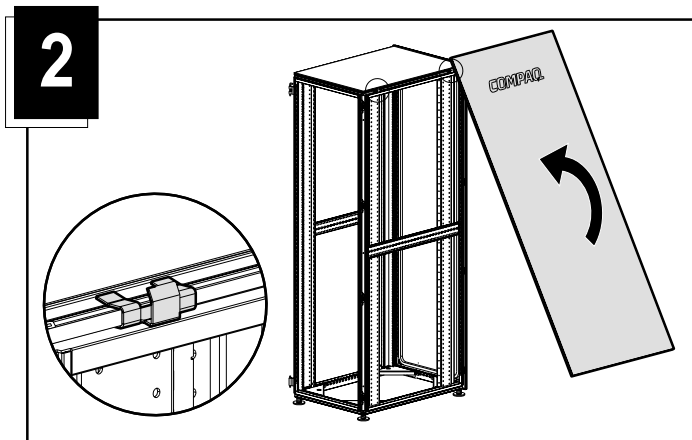
### **Schritt 1:**

Entfernen Sie gegebenenfalls die vordere und hintere Abdeckung.



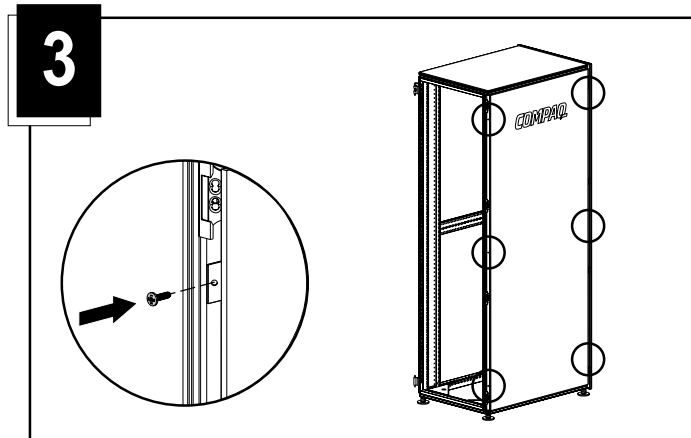
### **Schritt 2:**

Befestigen Sie an jeder Seite des Racks zwei Aufhänger ca. 10 cm vom Rand entfernt, und hängen Sie die Seitenabdeckung an der Oberseite ein.



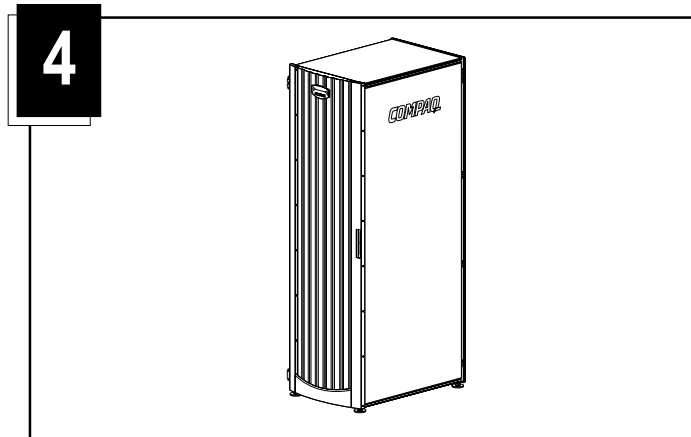
### **Schritt 3:**

Sichern Sie die Abdeckungen mit den T-30 Schrauben.



### **Schritt 4:**

Bringen Sie die vordere und hintere Abdeckung wieder an.



**Die Installation ist nun abgeschlossen.**