



Rackaardingsset (optie)

Installatie-instructies



Zie Handleiding

KENNISGEVING

De informatie in deze handleiding kan zonder voorafgaande waarschuwing worden gewijzigd.

COMPAQ COMPUTER CORPORATION AANVAARDT GEEN AANSPRAKELIJKHEID VOOR TECHNISCHE FOUTEN, DRUKFOUTEN OF WEGLATINGS IN DEZE PUBLICATIE; OOK AANVAARDT COMPAQ COMPUTER CORPORATION GEEN AANSPRAKELIJKHEID VOOR INCIDENTELE SCHADE OF VOOR SCHADE DIE WORDT VEROORZAAKT DOOR VERSTREKKING, EVENTUELE ONDOELMATIGHEID OF GEBRUIK VAN DIT MATERIAAL. COMPAQ COMPUTER CORPORATION VERLEENT GEEN ANDERE GARANTIE, NOCH UITDRUKKELIJK NOCH IMPLICIET, DAARONDER MEDE BEGREPEN MAAR NIET BEPERKT TOT IMPLICIETE GARANTIES BETREFFENDE VERKOOPBAARHEID OF GESCHIKTHEID VOOR EEN BEPAALDE TOEPASSING, EIGENDOMSRECHT EN TEGEN INBREUK.

De informatie in deze publicatie valt onder het copyright. De publicatie of een gedeelte daarvan mag niet worden gekopieerd of op andere wijze vermenigvuldigd zonder voorafgaande schriftelijke toestemming van Compaq Computer Corporation.

© 2000 Compaq Computer Corporation
Alle rechten voorbehouden. Gedrukt in Groot-Brittannië.

Compaq is als handelsmerk gedeponeerd bij het U. S. Patent and Trademark Office.

Compaq rackaardingsset (optie)

Tweede editie (februari 2000)
Artikelnummer 142555-022

Compaq Computer Corporation

Informatie over dit apparaat

Met deze optie vermindert u de elektomagnetische straling van elektronische onderdelen in het rack. Alle geleidende constructieonderdelen van het rack worden met elkaar verbonden met geleidende kabels. De set is zo ontworpen dat deze kan worden verbonden met een aardingspunt op de stroomvoorziening van het rack. Deze set is ontworpen voor alle racks uit de 9000 Serie.

Inhoud van de set

Benodigde onderdelen en aantallen voor montage:

- 15,24 cm aardingsbandjes (3)
- 36,83 cm aardingsbandjes (4)
- Monteerbare kabelverbindingen (10)
- M8 moeren (5)
- getande borgschijfjes (5)
- M8 x 20 hex kruiskopschroef
- Afsluitringen (2)
- T-25 5,5 mm torx kruiskopschroeven (10)

Deze set kan, ter reserve, extra hardwareonderdelen bevatten.

Extra gereedschap

U heeft tevens nodig:

- T-25 Torx-schroevendraaier
- Verstelbare moersleutel

Opmerkingen

Voordat u begint met deze procedures, moet u de volgende voorzorgsmaatregelen in acht nemen.



WAARSCHUWING: Controleer de volgende zaken om het risico van lichamelijk letsel of schade aan de apparatuur te beperken:

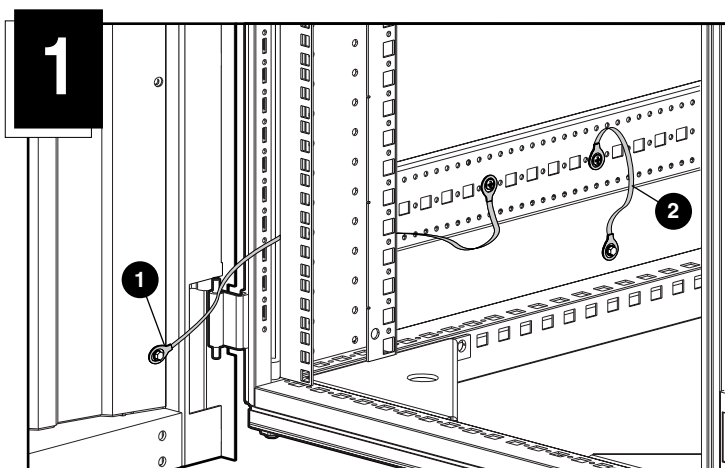
- Staan de stelvoetjes op de vloer?
 - Rust het volle gewicht van het rack op de stelvoetjes?
 - Bij een enkelvoudige rackinstallatie: zijn de stabilisatiesteunen aan het rack bevestigd?
 - Bij een meervoudige rackinstallatie: zijn de stabilisatiesteunen gekoppeld?
 - Is telkens slechts één onderdeel uitgeschoven? (Als er meerdere onderdelen zijn uitgeschoven, kan het rack onstabiel worden.)
-

Installatie

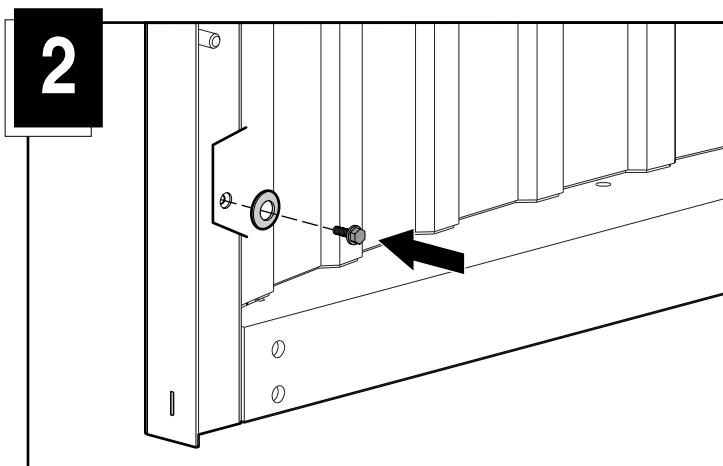
Bevestig aardingsbandjes aan de locaties die in de volgende afbeeldingen zijn aangegeven.

- ❶ Van de voordeur naar de systeemkastrail:
 - a. Verwijder de schroef uit het voordeurpaneel.
 - b. Plaats een uiteinde van een 36,83 cm aardingsbandje over de schroef en plaats vervolgens een afsluitring over de schroef.
 - c. Plaats de schroef terug in het paneel en draai deze stevig aan.
 - d. Plaats een zelfborgende schroef door het andere uiteinde van het aardingsbandje en maak dit vast aan de systeem-kastrail.

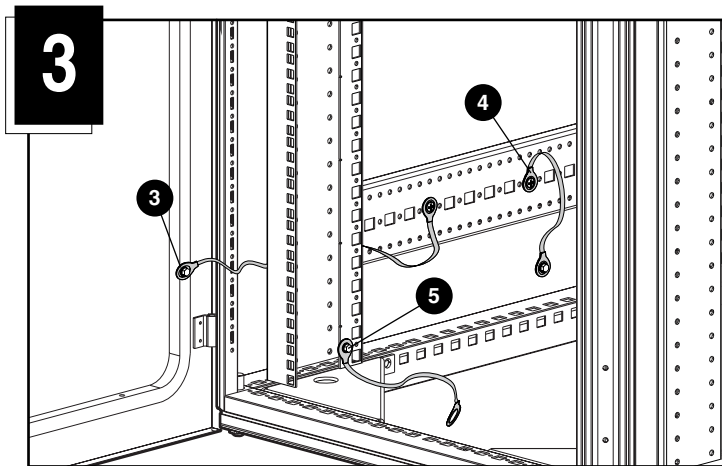
- ❷ Van de systeemkastrail naar het zijpaneel:
 - a. Plaats een zelfborgende schroef door een uiteinde van een 15,24 cm aardingsbandjes en maak dit vast aan de systeemkastrail.
 - b. Plaats een getand borgschijfje over de aardingsaansluiting op het zijpaneel.
 - c. Plaats het andere uiteinde van het aardingsbandje over het borgschijfje.
 - d. Plaats een moer over het aardingsbandje en draai deze stevig aan.



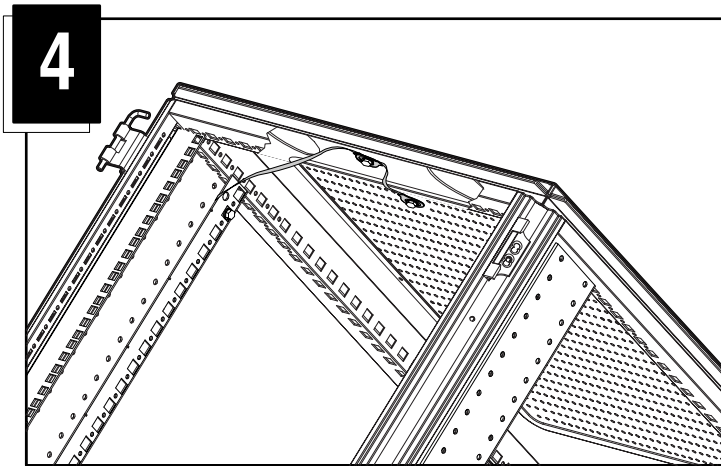
Verwijder de schroef van de deur, plaats een afsluitring, plaats de schroef terug en draai deze stevig aan.



- ③ Van de systeemkastrail naar de achterdeur:
 - a. Plaats een zelfborgende schroef door een uiteinde van een 36,83 cm aardingsbandje, plaats de afsluitring en bevestig deze aan het 4,5 mm gat in het verstevigde deel van de achterdeur.
 - b. Plaats een T-25 Torx kruiskopschroef door het andere uiteinde van het aardingsbandje en maak dit vast aan de systeemkastrail.
- ④ Zie ②.
- ⑤ Van de systeemkastrail naar een bekend aardingspunt (“terminal”):
 - a. Plaats de aardingsbout in het aardingsboutgat
 - b. Plaats vanuit de binnenkant van het rack een uiteinde van een 36,83 cm aardingsbandje over de bout.
 - c. Plaats een getand borgschijfje over het aardingsbandje.
 - d. Plaats een moer over het borgschijfje en draai deze stevig aan.
 - e. Maak het andere uiteinde van het aardingsbandje vast aan een aardingsterminal op de stroomvoorziening of een bekend aardingsterminal in het gebouw.



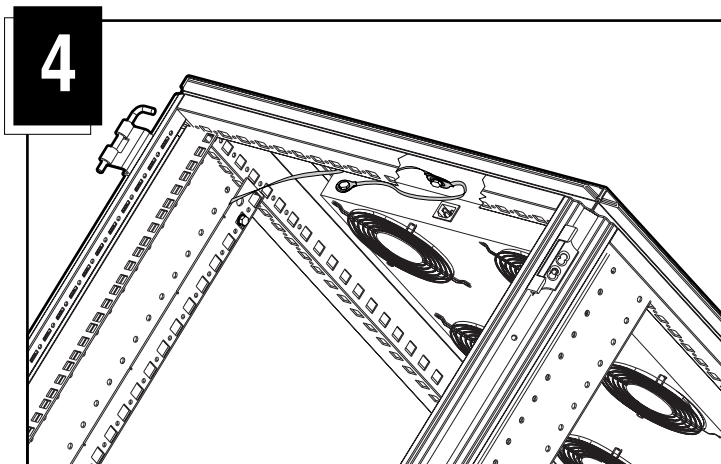
- Van de 48,26 cm montagehoekrail naar de bovenkant van het rack en vervolgens naar het geperforeerde paneel:
- a. Verwijder met een nijptang het kapje van de aardings-aansluiting bovenin het rack en het geperforeerde paneel.
 - b. Plaats een zelfborgende schroef door een uiteinde van een 15,24 cm aardingsbandje en maak dit vast aan de 48,26 cm montagehoekrail.
 - c. Plaats een getand borgschijfje over de aardingsaansluiting bovenin en binnenin het rack.
 - d. Plaats het andere uiteinde van het aardingsbandje over het borgschijfje.
 - e. Plaats een uiteinde van een ander 15,24 cm aardingsbandje over het bandje uit stap d.
 - f. Plaats een moer over de aardingsbandjes en draai deze stevig aan.
 - g. Plaats het andere uiteinde van het aardingsbandje over de aardingsaansluiting op het geperforeerde paneel.
 - h. Plaats een moer over het aardingsbandje en draai deze stevig aan.



of

Van de 48,26 cm montagehoekrail naar de bovenkant van het rack en vervolgens naar de ventilator:

- a. Verwijder met een nijptang het kapje van de aardings-aansluiting bovenop het rack en de ventilator.
- b. Plaats een zelfborgende schroef door een uiteinde van een 15,24 cm aardingsbandje en maak dit vast aan de 48,26 cm montagehoekrail.
- c. Plaats een getand borgschijfje over de aardingsaansluiting bovenin en binnenin het rack.
- d. Plaats het andere uiteinde van het aardingsbandje over het borgschijfje.
- e. Plaats een uiteinde van een ander 15,24 cm aardingsbandje over het bandje uit stap d.
- f. Plaats een moer over de aardingsbandjes en draai deze stevig aan.
- g. Plaats het andere uiteinde van het aardingsbandje over de aardingsaansluiting op de ventilator.
- h. Plaats een moer over het aardingsbandje en draai deze stevig aan.



De installatie is voltooid.