

Routeur de stockage réseau Compaq StorageWorks N1200

Manuel d'installation

Référence 283394-052

Avril 2002 (seconde édition)

Version du produit : 1.0

Le routeur de stockage réseau Compaq *StorageWorks*[™] N1200 offre une connectivité bidirectionnelle pour les bus SCSI Narrow/Wide Fast/Ultra-2 dans un environnement Fibre Channel Switched Fabric (FC-SW) ou en boucle arbitrée Fibre Channel (Fibre Channel Arbitrated Loop, FC-AL).

Ce manuel d'installation fournit les instructions à suivre pour installer et connecter le routeur.

COMPAQ

© 2002 Compaq Information Technologies Group, L.P.

Compaq, le logo Compaq et StorageWorks sont des marques de Compaq Information Technologies Group, L.P. aux États-Unis et/ou dans d'autres pays.

Microsoft et Windows sont des marques de Microsoft Corporation aux États-Unis et/ou dans d'autres pays.

Tous les autres noms de produits mentionnés dans le présent document sont des marques et/ou des marques déposées de leurs sociétés respectives.

Compaq ne pourra être tenu responsable des erreurs ou omissions de nature technique ou rédactionnelle qui pourraient subsister dans le présent document. Les informations contenues dans ce document sont fournies « en l'état » sans garantie d'aucune sorte et pourront faire l'objet de modifications sans préavis. Les garanties limitées des produits Compaq sont exclusivement présentées dans la documentation accompagnant ces produits. Aucun élément du présent document ne doit être considéré comme constituant une extension de garantie ou une garantie supplémentaire.

Manuel d'installation du routeur de réseau de stockage Compaq StorageWorks N1200

Avril 2002 (seconde édition)

Référence 283394-052

Table des matières

À propos de ce manuel

Public visé	vii
Informations importantes relatives à la sécurité.....	vii
Symboles sur le matériel	vii
Stabilité du rack.....	ix
Symboles dans le texte	ix
Conventions typographiques	x
Documents connexes	x
Obtenir de l'aide.....	xi
Assistance technique Compaq	xi
Site Web Compaq	xii
Revendeur Agréé Compaq.....	xii

Chapitre 1

Introduction

Présentation des caractéristiques externes.....	1-2
Voyant d'alimentation	1-3
Port Fibre Channel	1-3
Bus SCSI.....	1-3
Port Ethernet	1-4
Port série	1-4

Chapitre 2

Installation

Choix d'un emplacement	2-2
Déballage	2-2
Installation du routeur sur un bureau	2-2
Installation du routeur en rack	2-3

Chapitre 3

Connexion

Branchement du cordon d'alimentation	3-2
Connexion des interfaces	3-3
Connexions Fibre Channel	3-4
Connexions SCSI	3-6
Connexions Ethernet	3-7
Connexions des ports série	3-8
Configuration des communications par port série	3-9

Annexe A

Électricité statique

Méthodes de mise à la terre	A-2
-----------------------------------	-----

Annexe B

Avis de conformité

Numéros d'identification	B-1
Réglementation FCC.....	B-1
Matériel de classe A	B-2
Matériel de classe B	B-2
Déclaration de conformité pour les produits portant le logo FCC - États-Unis uniquement	B-3
Modifications	B-3
Câbles	B-3
Cordons d'alimentation	B-4
Canadian Notice (Avis Canadien)	B-4
Class A Equipment (Matériel de classe A).....	B-4
Class B Equipment (Matériel de classe B).....	B-4
Conformité de la souris.....	B-5
Avis de l'Union Européenne.....	B-5

Avis de conformité *suite*

Avis japonais	B-6
Avis taïwanais	B-6
Appareils laser	B-7
Consignes de sécurité pour le laser	B-7
Conformité aux réglementations du CDRH.....	B-7
Conformité aux réglementations internationales	B-7
Étiquette du produit laser	B-8
Informations sur le laser.....	B-8

Index**Liste des illustrations**

1-1	Illustration du routeur	1-2
2-1	Séparation des rails interne et externe	2-4
2-2	Positionnement du support de montage sur le rack.....	2-5
2-3	Fixation des rails internes au routeur	2-6
2-4	Installation du routeur dans le rack	2-7
2-5	Fixation du cache au rack	2-8
3-1	Connecteur d'alimentation.....	3-2
3-2	Emplacement des ports à l'arrière du routeur	3-3
3-3	Étiquette d'identification WWN/MAC.....	3-4
3-4	Configuration avec une librairie de sauvegarde sur cartouches en mode de boucle arbitrée (ou privée)	3-5

À propos de ce manuel

Ce manuel contient des instructions détaillées pour l'installation et la connexion du routeur de stockage réseau Compaq *StorageWorks*[™] N1200.

Public visé

Ce manuel s'adresse aux administrateurs qui ont une connaissance modérée des environnements réseau.

Informations importantes relatives

à la sécurité

Lisez le document intitulé *Informations importantes relatives à la sécurité* avant d'installer ce produit.

Symboles sur le matériel

Les symboles ci-dessous sont apposés sur certaines zones à risques du matériel.



AVERTISSEMENT : ce symbole, associé à l'un des symboles suivants, indique la présence de risques. Le non-respect des avertissements présente des risques de blessures. Reportez-vous à la documentation pour plus de détails.



Ce symbole indique le risque d'électrocution. Faites intervenir un technicien qualifié pour tout entretien.

AVERTISSEMENT : afin de réduire le risque d'électrocution, n'ouvrez pas ce boîtier. Faites intervenir un technicien qualifié pour toute maintenance, mise à niveau et entretien.



Ce symbole indique la présence de risques d'électrocution. La zone ne comporte aucun élément pouvant être réparé ou remplacé par l'utilisateur. Ce boîtier ne doit être ouvert sous aucun prétexte.

AVERTISSEMENT : pour limiter les risques d'électrocution, n'ouvrez pas ce boîtier.



Ce symbole sur une prise RJ-45 indique une connexion d'interface réseau.

AVERTISSEMENT : pour réduire les risques d'électrocution, d'incendie ou de dommages matériels, ne branchez pas de connecteurs de téléphone ou de télécommunication sur cette prise.



Ce symbole indique la présence d'une surface chaude ou de composants chauds. Tout contact présente des risques de brûlure.

AVERTISSEMENT : pour réduire les risques de brûlure, laissez refroidir la surface ou l'élément avant de le toucher.



Apposés sur les unités ou systèmes d'alimentation, ces symboles indiquent que le matériel dispose de plusieurs sources d'alimentation.

AVERTISSEMENT : pour réduire le risque d'électrocution, débranchez tous les cordons d'alimentation afin de couper entièrement l'alimentation du système.



Poids en kg
(poids en livre)

Ce symbole indique que l'équipement dépasse le poids maximal pouvant être manipulé en toute sécurité par une seule personne.

AVERTISSEMENT : pour réduire les risques de blessures ou de dégâts matériels, respectez les consignes de santé et sécurité au travail de votre entreprise en matière de manipulation d'équipements lourds.

Stabilité du rack



AVERTISSEMENT : afin de réduire tout risque de blessure ou de détérioration de l'équipement, vérifiez les points suivants :

- Les pieds de réglage doivent être abaissés jusqu'au sol.
 - Les pieds de réglage supportent tout le poids du rack.
 - Les pieds stabilisateurs doivent être fixés au rack, en cas d'installation d'un seul rack.
 - Les racks doivent être couplés, en cas d'installation de plusieurs racks.
 - La stabilité du rack peut être compromise si, pour une raison ou pour une autre, vous sortez plusieurs éléments à la fois. Ne sortez qu'un seul élément à la fois.
-

Symboles dans le texte

Vous pouvez rencontrer les symboles ci-après dans le texte du manuel. Leur signification est la suivante :



AVERTISSEMENT : le non-respect de ces instructions expose l'utilisateur à des risques potentiellement très graves.



ATTENTION : le non-respect de ces instructions présente des risques, tant pour le matériel que pour les informations qu'il contient.

IMPORTANT : apporte une clarification ou fournit des instructions spécifiques.

REMARQUE : présente des commentaires, des précisions ou des informations complémentaires.

Conventions typographiques

Le présent document utilise les conventions suivantes :

- Les *caractères italiques* sont utilisés pour les titres de manuels publiés et les variables. On entend par « variables » les informations qui varient dans les sorties du système, les lignes de commande et les paramètres de commandes au format texte.
- Les **caractères gras** sont utilisés pour mettre l'accent sur certains éléments, pour les éléments de l'interface écran (titres de fenêtres, noms de menus et options, noms de boutons et d'icônes, etc.) et pour les touches du clavier.
- Les `polices à chasse fixe` sont utilisées pour les lignes de commande, les exemples de codes, les affichages à l'écran, les messages d'erreur et les entrées de l'utilisateur.
- Les polices Sans serif sont utilisées pour les adresses Web (URL).

Documents connexes

Pour obtenir de plus amples informations sur les sujets traités dans ce manuel, reportez-vous à la documentation suivante :

- *Fibre Channel Physical and Signaling Interface (FC-PH)*, ANSI X3T9.3/Project 755D/Rev. 4.3, Contact : Global Engineering, 1-800-854-7179
- Fibre Channel Protocol for SCSI (FCP) Revision 12
- Fibre Channel Private Loop Direct Attach (FC-PLDA)
- *Fibre Channel Arbitrated Loop (FC-AL)*, ANSI X3T11/Project 960D/Revision 4.54, Contact : Globe Engineering, 1-800-854-7179
- *Gigabit Interface Converter (GBIC)*, Small Form Factor. SFF-8053, Revision 5.X
- *Common FC-PH Feature Sets Profiles*, Fibre Channel Systems Initiative, FCSI-101 Revision 3.1
- *SCSI Profile*, Fibre Channel System Initiative, FCSI-201-Revision 2.2
- *FCSI IP Profile*, Fibre Channel System Initiative, FCSI-202-Revision 2.1

Obtenir de l'aide

Si malgré les informations contenues dans ce manuel vous n'avez pu résoudre un problème, vous pouvez obtenir des informations complémentaires ainsi qu'une assistance auprès des contacts indiqués ci-dessous.

Assistance technique Compaq

En France, appelez le 0825 813 823 (0,15 € TTC/mn) pour contacter le Centre d'assistance technique Compaq. Ce service est disponible du lundi au vendredi, de 8 heures à 20 heures, sauf jours fériés. Dans les autres pays, appelez le Centre d'assistance technique le plus proche. Les numéros de téléphone des Centres d'assistance technique du monde entier sont répertoriés sur le site Web de Compaq. Pour accéder au site Web de Compaq, connectez-vous à l'adresse www.compaq.com.

Préparez les informations suivantes avant d'appeler Compaq :

- Numéro d'enregistrement auprès de l'assistance technique (le cas échéant)
- Numéro de série du ou des produits
- Nom et numéro de modèle
- Messages d'erreur, le cas échéant
- Cartes ou matériel complémentaires
- Composants matériels ou logiciels de fabricants tiers
- Type de système d'exploitation et niveau de révision

Site Web Compaq

Le site Web Compaq contient des informations relatives à ce produit ainsi que les dernières versions des drivers et des images de ROM flash. Pour accéder au site Web Compaq, connectez-vous à l'adresse www.compaq.fr.

Revendeur Agréé Compaq

Pour obtenir les coordonnées de votre Revendeur Agréé Compaq le plus proche :

- En France, appelez le 0803 804 805 (0,15 € TTC/mn).
- Au Canada, appelez le 1-800-263-5868.
- Ailleurs, consultez le site Web de Compaq.

Introduction

Le routeur de stockage réseau Compaq StorageWorks N1200 offre une connectivité bidirectionnelle pour les bus SCSI Narrow/Wide Fast/Ultra-2 dans un environnement Fibre Channel Switched Fabric (FC-SW) ou en boucle arbitrée Fibre Channel (Fibre Channel Arbitrated Loop, FC-AL).

Le présent chapitre aborde les points suivants :

- Présentation des caractéristiques externes
 - Port Fibre Channel
 - Bus SCSI
 - Port Ethernet
 - Port série

Présentation des caractéristiques externes

La Figure 1-1 illustre une vue des E/S du routeur.

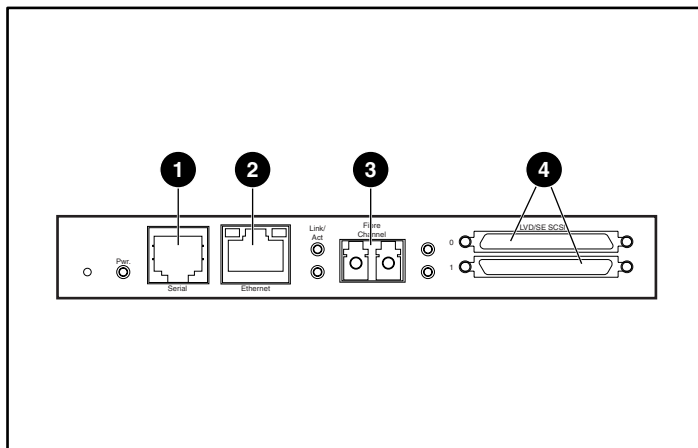


Figure 1-1 : Illustration du routeur

Tableau 1-1 : Caractéristiques externes

Élément	Port d'E/S
❶	Série
❷	Ethernet
❸	Fibre Channel
❹	SCSI

Voyant d'alimentation

À l'arrière du routeur se trouve un voyant d'alimentation.

Indications du voyant d'alimentation :

Vert - Module sous tension

Jaune - Auto-test de mise sous tension (POST) en cours ou problèmes de processeur

Port Fibre Channel

Le routeur comprend un port Fibre Channel avec des voyants. La Figure 1-1 illustre l'emplacement du port Fibre Channel.

Indications des voyants Fibre Channel :

Vert (ACT) - Port Fibre Channel actif

Vert (LINK) - Liaison Fibre Channel valide

Bus SCSI

Le routeur comprend deux bus SCSI associés à des voyants. La Figure 1-1 illustre l'emplacement des bus SCSI.

Indications des voyants des bus SCSI :

Vert - Activité du bus SCSI sur le port correspondant

Port Ethernet

Le routeur comprend un port Ethernet avec le voyant associé. La Figure 1-1 illustre l'emplacement du port Ethernet.

Description des voyants du port Ethernet :

Activité - Port actif

Liaison - Liaison Ethernet correcte

Port série

Le routeur est équipé d'un port série. La Figure 1-1 illustre l'emplacement du port série. Le port série permet notamment d'accéder à l'interface série/Telnet qui sert à superviser et configurer localement le routeur.

Installation

Ce chapitre décrit comment déballer et installer le routeur de stockage réseau Compaq StorageWorks N1200. Le routeur peut être installé dans une configuration de bureau ou en rack.

REMARQUE : lisez ce chapitre attentivement et en entier ainsi que le chapitre 3, « Connexion » avant de commencer à configurer le routeur.

Ce chapitre traite des questions et procédures suivantes :

- Choix d'un emplacement
- Déballage
- Installation du routeur sur un bureau
- Installation du routeur dans un rack



ATTENTION : pour éviter tout problème d'électricité statique susceptible d'endommager les équipements électriques, respectez les règles de manutention reconnues par l'industrie lors du déballage et de la manipulation du routeur et de ses composants. Pour obtenir de plus amples informations, reportez-vous à l'annexe A, « Électricité statique ».

Choix d'un emplacement

Le routeur peut être placé sur un bureau ou monté dans un rack standard de 19 pouces. Lorsque vous choisissez l'emplacement du routeur, assurez-vous que l'air circule librement à l'avant et à l'arrière du routeur.

Déballage

Pour déballer le routeur :

1. Retirez tous les éléments contenus dans l'emballage de transport. Vérifiez qu'aucun d'eux n'est endommagé. Conservez le routeur dans son emballage de protection jusqu'au moment de l'installation.
2. Consultez le bordereau d'envoi ou la liste des pièces pour vous assurer que l'équipement reçu est complet. Si un élément manque, contactez immédiatement votre revendeur.

Installation du routeur sur un bureau

Pour monter le routeur sur un bureau, procédez comme suit :

1. Retirez le routeur de son emballage de protection.



ATTENTION : placez le routeur sur une surface lisse, à l'abri des rayons du soleil, du contact avec des liquides ou des vapeurs, d'une chaleur excessive et de tout risque de chute ou autre dommage.

2. Fixez les pieds adhésifs sous les quatre coins de l'unité.
3. Placez le routeur sur la table ou le bureau, en vous assurant que les entrées et les sorties d'air ne sont pas obstruées.

Installation du routeur en rack

Les éléments suivants du kit sont utilisés pour monter le routeur en rack :

- Rails de montage
- Supports d'extension
- Sac contenant le matériel de montage (8 vis Phillips 10-32x.6, 8 vis Phillips 6-32x.312)
- Cache Compaq

REMARQUE : l'installation nécessite un tournevis cruciforme n°2 et un tournevis plat n°2.

Pour installer le routeur dans le rack, procédez comme suit :

1. Retirez le routeur de son sac de protection.



ATTENTION : placez le routeur sur une surface lisse, à l'abri des rayons du soleil, du contact avec des liquides ou des vapeurs, d'une chaleur excessive et de tout risque de chute ou autre dommage.

2. Déterminez l'emplacement de montage du routeur en veillant à ce que rien ne gêne la circulation de l'air au niveau des aérations.
3. Séparez les rails externes des rails internes.
Vous trouverez une illustration à la Figure 2-1.
 - a. Posez un doigt sur l'orifice circulaire situé à l'avant du rail interne.
 - b. Faites glisser le rail interne hors du rail externe jusqu'à sa position de blocage.
 - c. Appuyez sur le loquet à ressort situé à l'arrière du rail interne pour le libérer. Tout en appuyant sur le loquet, tirez sur le rail interne jusqu'à ce que les deux rails se séparent.

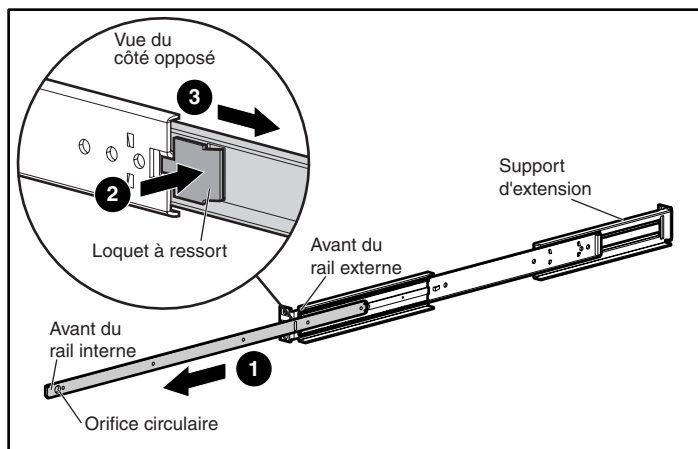


Figure 2-1 : Séparation des rails interne et externe

- d. Répétez l'étape 3 pour séparer l'autre jeu de rails.
4. Fixez l'avant et l'arrière des deux rails externes au rack.
 - a. Déterminez l'emplacement du routeur dans le rack.

REMARQUE : la taille du routeur avec ses rails est de 1 U.

- b. Alignez les passages de vis situés à l'avant des rails externes sur les orifices équidistants situés à l'avant du rack.

Les trois trous doivent se superposer avec précision. Si l'alignement n'est pas parfait, cela veut dire que les rails externes ne sont pas correctement positionnés sur le rack. La Figure 2-2 illustre cet alignement sur différents styles de rack.

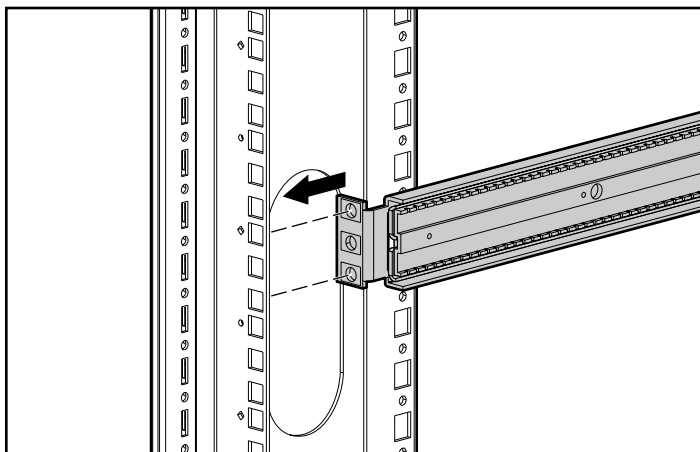


Figure 2-2 : Positionnement du support de montage sur le rack

- c. L'avant du rail externe étant plaqué contre les passages de vis à l'avant du rack, mettez en place et serrez les vis de fixation en haut et en bas de la face avant du montant. Pour ce faire, utilisez deux vis Phillips 10-32x.6.
N'insérez pas de vis dans le trou central du montant. Ce passage de vis ne sera utilisé qu'une fois le cache avant monté sur le rack.
- d. Desserrez la vis à tête plate située sur le support arrière du rail externe.
- e. Maintenez le niveau du rail externe et étendez le support arrière jusqu'au fond du rack.



AVERTISSEMENT : pour éviter tout risque de blessure ou de dégâts matériels, les rails doivent être au même niveau, faute de quoi le routeur ne peut pas être installé correctement et risque de tomber.

- f. Fixez le support arrière à l'arrière du rack à l'aide de deux vis Phillips 10-32x.6.
- g. Le rail externe étant en place, serrez la vis à tête plate qui fixe le support arrière au rail externe.
- h. Répétez l'étape 4 pour fixer le second rail externe de l'autre côté du rack.

5. Fixez un rail interne de chaque côté du routeur.

Vous trouverez une illustration à la Figure 2-3.

- a. Le loquet à ressort étant dirigé vers l'extérieur du routeur et l'orifice circulaire positionné face à l'avant du routeur, alignez le passage de vis le plus proche de l'avant du routeur sur le passage de vis central du rail.

REMARQUE : la face avant du routeur comporte des aérations qui sont illustrées à la Figure 2-3. Toutes les interconnexions sont regroupées à l'arrière du routeur.

Deux passages de vis sont ainsi alignés et le rail s'étend sur environ 20 cm vers l'extérieur à partir de l'avant du routeur.

- b. Fixez le rail sur le routeur à l'aide de deux vis Phillips n°6-32x.312.

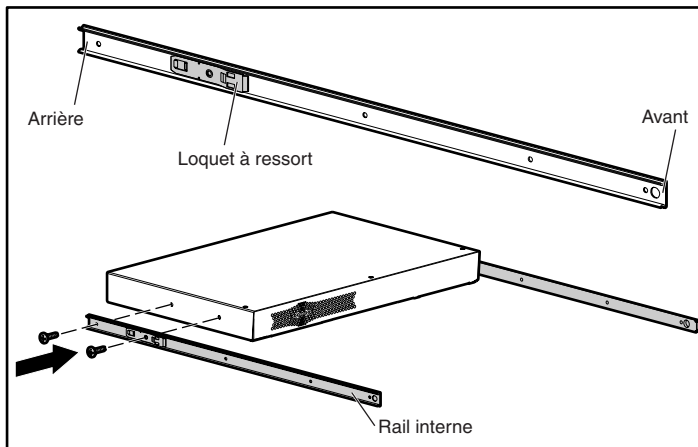


Figure 2-3 : Fixation des rails internes au routeur

- c. Répétez l'étape 5 pour fixer le second rail interne de l'autre côté du routeur.

6. Installez le routeur dans le rack.

Vous trouverez une illustration à la Figure 2-4.

- a. Tirez la partie mobile de chacun des rails externes vers l'avant du rack.
- b. En tenant le routeur face avant vers vous, alignez les rails internes et externes à l'avant du rack et glissez les rails internes dans les rails externes.
- c. Lorsque les rails atteignent leur position de blocage, appuyez sur les loquets à ressort situés sur les rails internes et poussez le routeur jusqu'au fond du rack.

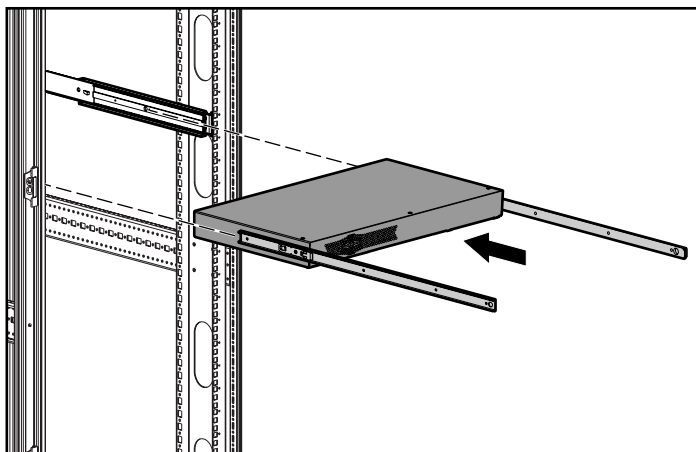


Figure 2-4 : Installation du routeur dans le rack

7. Fixez le cache Compaq à l'avant du rack.

Vous trouverez une illustration à la Figure 2-5.

- a. Alignez le cache sur le trou central non utilisé des supports situés à l'avant du rack.
- b. Fixez le cache au rack à l'aide des vis à molette.

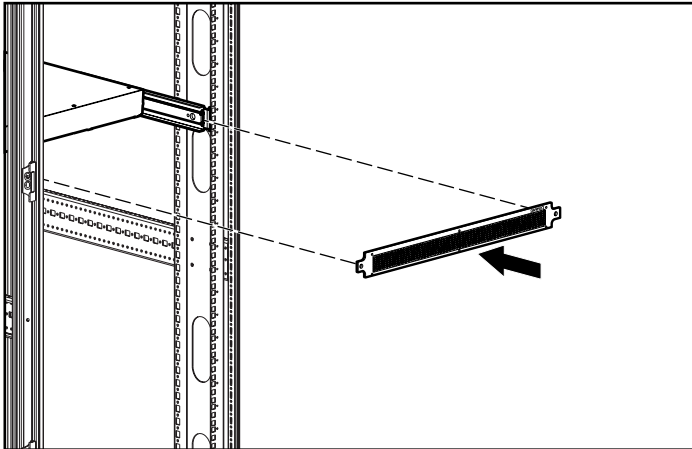


Figure 2-5 : Fixation du cache au rack

Ce chapitre explique comment connecter le routeur de stockage réseau Compaq StorageWorks N1200. Le routeur peut être installé sur un bureau ou en rack.

REMARQUE : lisez attentivement et jusqu'au bout ce chapitre et le chapitre 2 « Installation » avant de procéder à la configuration du routeur.

Le présent chapitre expose les considérations et procédures suivantes :

- Branchement du cordon d'alimentation
- Connexion des interfaces
 - Connexions Fibre Channel
 - Connexions SCSI
 - Connexions Ethernet
 - Connexions des ports série
- Configuration de la détection automatique du débit
- Configuration des communications par port série

Branchement du cordon d'alimentation

Le module d'alimentation interne prend en charge les tensions de 100 à 240 V en courant alternatif (détection automatique). Le cordon d'alimentation 120 V (courant alternatif) à trois conducteurs livré avec le routeur est destiné aux États-Unis et au Canada. Pour installer le routeur hors des États-Unis et du Canada, il convient d'acquérir le cordon d'alimentation approprié.

Pour raccorder le cordon d'alimentation au routeur :

1. Raccordez le cordon d'alimentation au connecteur situé à l'arrière du routeur.
2. Connectez le cordon à une source d'alimentation électrique mise à la terre.

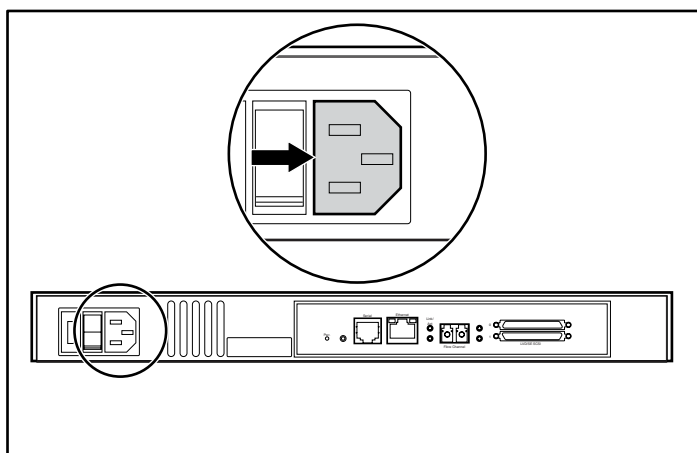


Figure 3-1 : Connecteur d'alimentation



AVERTISSEMENT : pour éviter tout risque d'électrocution ou de dommage matériel :

- **Ne désactivez pas la mise à la terre du cordon d'alimentation. La prise de terre est un dispositif de sécurité important.**
 - **Branchez le cordon d'alimentation à une prise électrique reliée à la terre et facilement accessible à tout moment.**
 - **Mettez le routeur hors tension en déconnectant le câble d'alimentation (côté secteur ou côté routeur).**
-

Connexion des interfaces

Quatre types d'interfaces peuvent se connecter au routeur :

- Connexions Fibre Channel
- Connexions SCSI (LVD/SE)
- Connexions Ethernet
- Connexions des ports série

Figure 3-2 illustre l'emplacement des ports sur le routeur.

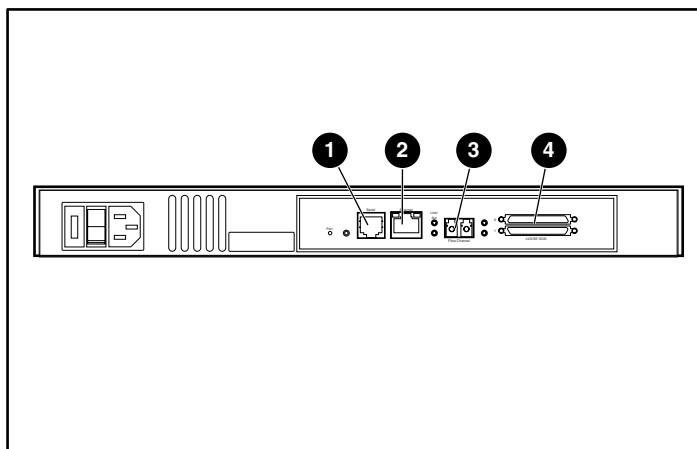


Figure 3-2 : Emplacement des ports à l'arrière du routeur

Tableau 3-1 : Emplacement des ports

Élément	Type de port
①	Série
②	Ethernet
③	Fibre Channel
④	SCSI

Pour faciliter la configuration des ports, les informations importantes sont indiquées sur une étiquette sous le routeur.

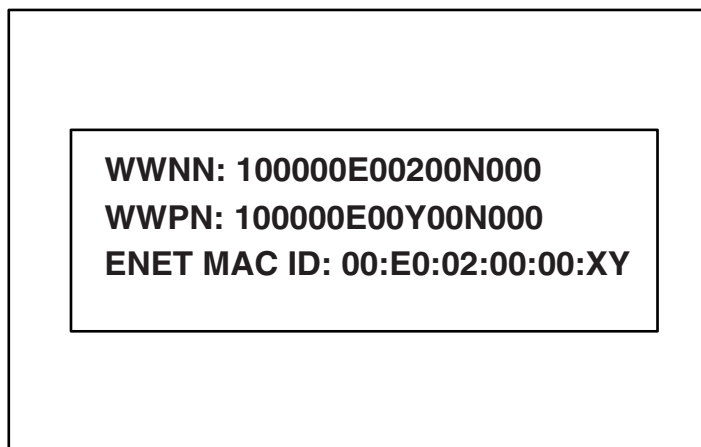


Figure 3-3 : Étiquette d'identification WWN/MAC

Connexions Fibre Channel

Dans les installations standard, le routeur peut être connecté de différentes façons :

- Boucle arbitrée (AL, Arbitrated Loop) : le routeur peut être connecté directement à la carte de couplage Fibre Channel selon une configuration de point à point.
- Boucle privée : concentrateur
- Boucle publique : concentrateur connecté également à un commutateur
- Environnement Fabric : commutateur

REMARQUE : avant de connecter le routeur à d'autres périphériques Fibre Channel, vous devez avoir une bonne connaissance des contraintes de configuration de l'environnement auquel vous le rattachez. Un périphérique Fibre Channel mal configuré peut nuire au fonctionnement du réseau de stockage auquel il est connecté.

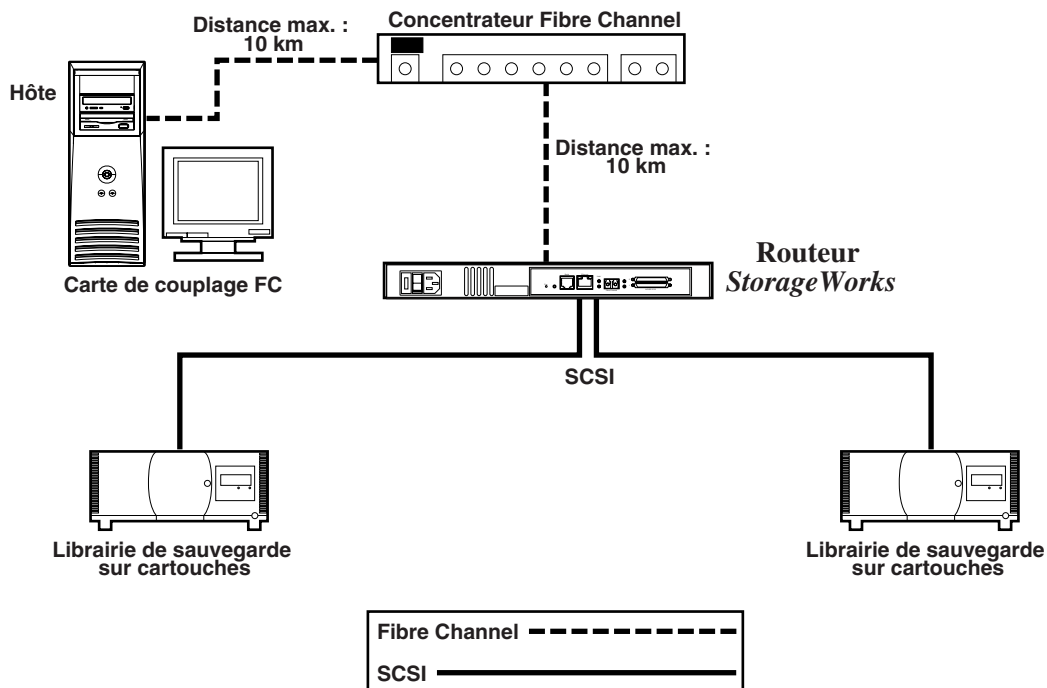


Figure 3-4 : Configuration avec une bibliothèque de sauvegarde sur cartouches en mode de boucle arbitré (ou privée)

Les concentrateurs et les commutateurs Fibre Channel permettent de configurer individuellement les ports pour différents types de supports. Le routeur doit être connecté au port du concentrateur ou du commutateur à l'aide du câble Fibre Channel approprié au type de support utilisé.

Il prend en charge divers types de supports par le biais de modules SFP (Small Form Factor Pluggables) externes.

Les types de supports disponibles utilisent des connecteurs Dual SC de 2,125 Go (giga-octets) et prennent en charge deux types de fibres :

- fibre multimode ;
- fibre monomode.

Pour connecter le routeur à un réseau SAN (Storage Area Network) Fibre Channel :

1. Repérez le port Fibre Channel à l'arrière du routeur. L'emplacement du port Fibre Channel à l'arrière du routeur est illustré à la Figure 3-2.
2. Retirez les protections en caoutchouc du module SFP.
3. Le routeur étant hors tension, connectez-le à l'environnement Fibre Channel à l'aide du câblage approprié. Les connecteurs optiques Fibre Channel situés sur le routeur sont munis d'un détrompeur pour une orientation correcte.



ATTENTION : le routeur a été testé avec un ensemble précis de modules SFP. L'utilisation d'un module SFP non agréé par Compaq peut provoquer un fonctionnement incorrect du routeur. Pour de plus amples informations, veuillez vous reporter à la section traitant des consignes de sécurité relatives au laser dans l'annexe B, « Avis de conformité ».

Connexions SCSI

Le routeur prend en charge les technologies SCSI Fast, Ultra-2 Narrow et Wide. Il est configuré en usine pour les bus SCSI de type LVD/SE (Terminaison simple). Vous pouvez connecter jusqu'à 2 bus SCSI.

REMARQUE : le routeur doit toujours être installé en fin de bus SCSI.

Le routeur fournit à chaque bus SCSI son alimentation de terminaison (TERMPWR).

REMARQUE : au cours de certaines pannes, le connecteur de l'alimentation de terminaison s'arrête. Vous pouvez le remettre en marche une fois le problème résolu.



ATTENTION : lors de la connexion de câbles SCSI haute densité, notez l'orientation des connecteurs des ports SCSI haute densité. Une orientation incorrecte des connecteurs risque d'entraîner leur dégradation.



ATTENTION : il convient d'effectuer les connexions LVD/SE sur des modules E/S appropriés. Le non-respect de cette précaution risque d'entraîner des dommages matériels.



ATTENTION : le non-respect des spécifications minimales relatives aux câbles haute densité risque d'entraîner la dégradation du routeur ou une panne du produit.

REMARQUE : les câbles SCSI utilisés avec le routeur doivent être conformes aux normes SCSI 2. Vous pouvez vous procurer les câbles SCSI en option auprès de votre fournisseur.

Pour connecter le routeur à un périphérique SCSI :

1. Mettez le routeur et les périphériques SCSI hors tension.
2. Repérez les bus SCSI. L'emplacement des bus SCSI à l'arrière du routeur est illustré à la Figure 3-2.
3. Connectez un câble SCSI à l'un des bus SCSI du routeur.

REMARQUE : le routeur doit toujours être installé à la fin du bus SCSI.

REMARQUE : les protocoles SCSI-3 ne prennent pas en charge les terminaisons simples (SE). Il est possible de combiner des périphériques SE et LVD sur le même bus, mais cela réduit substantiellement les performances du bus.

4. Connectez le câble SCSI au périphérique SCSI.
5. Vérifiez que la terminaison du bus SCSI est correcte. Par défaut, la terminaison du routeur est automatique. Toutefois, le périphérique situé à l'autre extrémité du bus doit également présenter une terminaison correcte.
6. Mettez sous tension tous les périphériques SCSI connectés.
7. Lorsque tous les périphériques SCSI ont terminé leur autotest de mise sous tension (POST), mettez le routeur sous tension.

Connexions Ethernet

La connectivité avec Ethernet 10/100BaseT permet d'étendre les possibilités de supervision et de configuration. Le connecteur RJ-45 situé sur le routeur peut être connecté directement à un réseau Ethernet 10/100BaseT standard.

La configuration via ce port n'est possible que si l'adresse réseau IP est définie. L'adresse IP peut être définie manuellement ou assignée dynamiquement à l'aide de DHCP. Reportez-vous au manuel de l'utilisateur pour plus de détails concernant la définition de l'adresse réseau IP.

REMARQUE : le routeur a une adresse Ethernet MAC unique qui est définie au cours du processus de fabrication.

Les interfaces Ethernet comprennent Telnet, SNMP, FTP et une interface HTTP appelée StorageWorks *Visual Manager*TM (VM). Pour obtenir de plus amples informations sur la supervision du routeur, veuillez vous reporter au manuel de l'utilisateur.

Connexions des ports série

Le connecteur RJ-11 fournit un port série qui est conforme à la norme EIA 562 et compatible avec le niveau de signal RS-232. Vous pouvez utiliser la connexion série pour configurer l'unité, contrôler son état de diagnostic ou encore mettre à jour le microprogramme du routeur.

L'emplacement du port série à l'arrière du routeur est illustré à la Figure 3-2.

Le port série admet les paramètres de configuration suivants :

Tableau 3-2 : Paramètres du port série

Baud Rate (débit)	Détection automatique du débit, 9600, 19200, 38400, 57600 ou 115200 Compaq recommande la valeur 115200.
Data Bits (bits de données)	8
Stop Bits (bits d'arrêt)	1
Parity (parité)	None (aucune)
Flow Control (contrôle de flux)	None (aucun) ou XON/XOF

Configuration des communications par port série

Pour configurer les communications par port série :

1. Connectez le câble série entre le port série de l'ordinateur hôte (COM1 ou COM2) et le port série du routeur.
2. Mettez le routeur sous tension.
3. Allumez le serveur.
4. Démarrez le terminal hôte ou le programme d'interface de terminal (HyperTerminal sous Windows 9x, NT 4.0 ou Windows 2000).
5. Configurez le terminal ou le programme d'interface de terminal pour qu'il utilise le port COM approprié.
6. Configurez le port COM sélectionné comme l'indique le Tableau 3-2.
7. Appuyez plusieurs fois sur la touche **Entrée**. Le routeur détecte automatiquement le débit utilisé. Ce débit est conservé lors des mises sous tension suivantes.

REMARQUE : ce processus peut prendre jusqu'à 90 secondes. Les informations relatives à l'autotest de mise sous tension (POST) et à l'initialisation ne sont pas forcément visibles à l'écran.

REMARQUE : pour utiliser la fonction de débit automatique, vous devez définir un débit de 9600, 19200, 38400, 57600 ou 115200 dans le programme d'émulation de terminal.

Électricité statique

Pour ne pas endommager votre système, vous devez prendre certaines précautions lors de l'installation du système ou de la manipulation des pièces. Les décharges d'électricité statique provoquées par un doigt ou tout autre élément conducteur sont susceptibles d'endommager les cartes système ou d'autres périphériques sensibles à l'électricité statique. Ce type de dégât peut réduire la durée de vie du dispositif.

Afin d'éviter tout risque de dommage électrostatique, prenez les précautions suivantes :

- Évitez tout contact avec les éléments, transportez-les et stockez-les dans des emballages antistatiques.
- Conservez les pièces sensibles à l'électricité statique dans leur emballage, jusqu'à leur installation dans le poste de travail.
- Posez les éléments sur une surface reliée à la terre avant de les déballer.
- Évitez de toucher les broches, fils conducteurs et circuits.
- Veillez à toujours être relié à la terre lorsque vous touchez un élément ou un dispositif sensible à l'électricité statique.

Méthodes de mise à la terre

Il existe plusieurs méthodes de mise à la terre. Voici une liste de précautions à prendre lors de la manipulation ou de l'installation d'éléments sensibles à l'électricité statique :

- Utilisez un bracelet antistatique relié, par un fil de terre, à un châssis d'ordinateur ou de station de travail mis à la terre. Les bracelets antistatiques sont des bandes souples présentant une résistance minimale de 1 mégohm \pm 10 % au niveau des fils de terre. Pour une mise à la terre efficace, portez ce bracelet bien serré sur la peau.
- Utilisez les bandes antistatiques pour les pieds lorsque vous travaillez debout. Portez ces bandes aux deux pieds si vous vous tenez sur un sol ou un revêtement particulièrement conducteur.
- Utilisez des outils conducteurs.
- Utilisez un kit de réparation portable avec un tapis antistatique pliant.

Si vous ne disposez d'aucun des équipements conseillés ci-dessus, confiez l'installation de l'équipement à votre Revendeur Agréé Compaq.

REMARQUE : pour plus de précisions sur les questions d'électricité statique ou pour obtenir de l'aide lors de l'installation d'un produit, contactez votre Revendeur Agréé Compaq.

Avis de conformité

Numéros d'identification

À des fins d'homologation et d'identification, votre produit s'est vu attribuer un numéro de série Compaq. Vous trouverez sur l'étiquette du produit ce numéro de série ainsi que les marques et informations d'homologation requises. Si l'on vous demande des informations sur l'homologation de ce produit, communiquez ce numéro de série. Vous ne devez pas le confondre avec le nom commercial ou le numéro de modèle du produit.

Réglementation FCC

L'alinéa 15 de la réglementation FCC a établi des limites d'émission de fréquences radio garantissant un spectre de fréquences radio exempt d'interférences. De nombreux matériels électroniques, y compris les ordinateurs, génèrent de l'énergie haute fréquence même s'ils ne sont pas conçus à cette fin et, de ce fait, s'inscrivent dans le cadre de cette réglementation. Cette réglementation répertorie les serveurs et autres périphériques afférents dans deux classes, A et B, selon l'installation prévue. Les matériels de classe A sont généralement installés dans un environnement professionnel ou commercial. Les matériels de classe B sont généralement installés dans un environnement résidentiel (les ordinateurs personnels, par exemple). La réglementation FCC impose que les matériels correspondant à chaque classe portent une étiquette indiquant le potentiel d'interférence du matériel, ainsi que des instructions de fonctionnement supplémentaires à destination de l'utilisateur.

L'étiquette d'identification apposée sur le matériel indique la classe à laquelle appartient le matériel (A ou B). L'étiquette des matériels de classe B comporte un logo FCC ou un ID FCC. Les matériels de classe A ne comportent ni logo FCC, ni ID FCC. Dès que vous avez identifié la classe du matériel, reportez-vous aux instructions correspondantes ci-après.

Matériel de classe A

Ce matériel a été testé et déclaré conforme aux limites imposées aux appareils numériques de classe A, conformément à l'alinéa 15 de la réglementation FCC. Ces limites sont destinées à assurer une protection raisonnable contre les interférences dans un environnement professionnel. Ce matériel génère, utilise et peut émettre de l'énergie haute fréquence et, s'il n'est pas installé et utilisé conformément au manuel d'utilisation, peut provoquer des interférences. L'utilisation de ce matériel en zone résidentielle est susceptible de générer des interférences nuisibles, auquel cas l'utilisateur sera tenu d'y remédier à ses propres frais.

Matériel de classe B

Ce matériel a été testé et déclaré conforme aux limites imposées aux appareils numériques de classe B, conformément à l'alinéa 15 de la réglementation FCC. Ces limites sont destinées à assurer une protection raisonnable contre les interférences dans un environnement résidentiel. Ce matériel génère, utilise et peut émettre de l'énergie haute fréquence et, s'il n'est pas installé et utilisé conformément au manuel d'utilisation, risque de provoquer des interférences. Cependant, tout risque d'interférences ne peut être totalement exclu : s'il constate des interférences lors de la réception d'émissions de radio ou de télévision (il suffit pour le vérifier d'allumer et d'éteindre successivement l'appareil), l'utilisateur devra prendre les mesures nécessaires pour les éliminer. À cette fin, il devra :

- réorienter ou déplacer l'antenne réceptrice ;
- accroître la distance entre le matériel et le récepteur ;
- brancher le matériel sur un autre circuit que celui du récepteur ;
- consulter le revendeur ou un technicien de radio/télévision expérimenté.

Déclaration de conformité pour les produits portant le logo FCC - États-Unis uniquement

Cet appareil est conforme à l'alinéa 15 de la réglementation FCC. Son fonctionnement est soumis à deux conditions : (1) ce matériel ne doit pas générer d'interférences ; (2) ce matériel doit accepter toute réception d'interférence, y compris les interférences pouvant générer un fonctionnement indésirable.

En cas de question relative à votre produit, contactez :

- Compaq Computer Corporation
P. O. Box 692000, Mail Stop 530113
Houston, Texas 77269-2000 États-Unis
- ou composez le 1-800-652-6672 (1-800-OK COMPAQ). Pour assurer une qualité optimale à nos services, certains appels peuvent être enregistrés ou écoutés.

En cas de question relative à cette déclaration FCC, contactez :

- Compaq Computer Corporation
P. O. Box 692000, Mail Stop 510101
Houston, Texas 77269-2000 États-Unis
- ou composez le (281) 514-3333.

Pour identifier ce produit, communiquez la référence, le numéro de série ou de modèle figurant sur le produit.

Modifications

La FCC (Federal Communications Commission) exige que l'utilisateur soit averti que toute modification apportée au présent matériel et non approuvée explicitement par Compaq Computer Corporation est de nature à le priver de l'usage de l'appareil.

Câbles

Pour être conformes à la réglementation FCC, les connexions de cet appareil doivent être établies à l'aide de câbles blindés dotés de protections de connecteur RFI/EMI.

Cordons d'alimentation

Les cordons d'alimentation fournis avec le serveur sont conformes aux réglementations en vigueur dans le pays où vous avez acheté le matériel. Si vous devez utiliser ce serveur dans un autre pays, vous devez acheter un cordon conforme à la réglementation du pays d'utilisation. Le cordon d'alimentation doit être adapté au produit et à la tension, ainsi qu'à la charge figurant sur son étiquette. La tension et le courant nominaux du cordon doivent être supérieurs à ceux qui sont indiqués sur le produit. En outre, le câble doit avoir une section minimum de 1 mm² ou 18AWG, et une longueur comprise entre 1,80 m et 3,60 m. Si vous avez des questions concernant le type de cordon d'alimentation à utiliser, contactez votre Mainteneur Agréé Compaq.

Le cheminement du cordon d'alimentation doit être étudié de manière à ce qu'il ne puisse pas être piétiné ou écrasé par des objets placés sur ou contre lui. Vous devez faire particulièrement attention à la prise, à la fiche murale et au point où le cordon sort du matériel.

Canadian Notice (Avis Canadien)

Class A Equipment (Matériel de classe A)

This Class A digital apparatus meets all requirements of the Canadian Interference-Causing Equipment Regulations.

Cet appareil numérique de la classe A respecte toutes les exigences du Règlement sur le matériel brouilleur du Canada.

Class B Equipment (Matériel de classe B)

This Class B digital apparatus meets all requirements of the Canadian Interference-Causing Equipment Regulations.

Cet appareil numérique de la classe B respecte toutes les exigences du Règlement sur le matériel brouilleur du Canada.

Conformité de la souris

Cet appareil est conforme à l'alinéa 15 de la réglementation FCC. Son fonctionnement est soumis à deux conditions : (1) ce matériel ne doit pas générer d'interférences ; (2) ce matériel doit accepter toute réception d'interférence, y compris les interférences pouvant générer un fonctionnement indésirable.

Avis de l'Union Européenne

Les produits portant la mention CE sont conformes à la directive EMC (89/336/EEC), ainsi qu'à celle relative aux basses tensions (73/23/EEC), formulées par la Commission de l'Union Européenne.

Le respect de ces directives suppose la conformité aux normes européennes suivantes (les normes internationales équivalentes figurent entre parenthèses) :

- EN55022 (CISPR 22) – Interférences électromagnétiques
- EN55024 (IEC61000-4-2, 3, 4, 5, 6, 8, 11) – Immunité électromagnétique
- EN61000-3-2 (IEC61000-3-2) – Limites pour les émissions de courant harmonique
- EN61000-3-3 (IEC61000-3-3) – Limitation des fluctuations de tension et du flicker
- EN60950 (IEC950) - Sécurité

Avis japonais

ご使用になっている装置にVCCIマークが付いていましたら、次の説明文をお読み下さい。

この装置は、情報処理装置等電波障害自主規制協議会（VCCI）の基準に基づくクラスB情報技術装置です。この装置は、家庭環境で使用することを目的としていますが、この装置がラジオやテレビジョン受信機に近接して使用されると、受信障害を引き起こすことがあります。

取扱説明書に従って正しい取り扱いをして下さい。

VCCIマークが付いていない場合には、次の点にご注意下さい。

この装置は、情報処理装置等電波障害自主規制協議会（VCCI）の基準に基づくクラスA情報技術装置です。この装置を家庭環境で使用すると電波妨害を引き起こすことがあります。この場合には使用者が適切な対策を講ずるよう要求されることがあります。

Avis taiwanais

警告使用者：

這是甲類的資訊產品，在居住的環境中使用時，可能會造成射頻干擾，在這種情況下，使用者會被要求採取某些適當的對策。

Appareils laser

Tous les systèmes Compaq équipés d'un laser sont conformes aux normes de sécurité correspondantes, notamment à la norme 825 de l'IEC (International Electrotechnical Commission). Concernant le laser lui-même, celui-ci est conforme aux normes de performance des lasers de classe 1 définies par différents organismes nationaux. Le produit n'émet pas de rayonnement dangereux, et son faisceau est totalement confiné dans tous les modes de fonctionnement et de maintenance.

Consignes de sécurité pour le laser



AVERTISSEMENT : pour réduire le risque d'exposition à des rayonnements dangereux :

- Ne tentez pas d'ouvrir le boîtier de l'appareil. Il ne contient aucune pièce dont la maintenance puisse être effectuée par l'utilisateur.
 - Hormis ce qui est indiqué ici, n'exécutez aucune commande et n'effectuez aucun réglage ni procédure sur le périphérique laser.
 - L'appareil ne doit être réparé que par des Mainteneurs Agréés Compaq.
-

Conformité aux réglementations du CDRH

Le 2 août 1976, le CDRH (Center for Devices and Radiological Health) de la FDA américaine a mis en oeuvre une réglementation relative aux produits laser. Cette réglementation s'applique aux produits laser fabriqués après le 1er août 1976. Elle doit être impérativement respectée par tous les produits commercialisés aux États-Unis.

Conformité aux réglementations internationales

Tous les systèmes Compaq équipés de dispositifs laser sont conformes aux normes de sécurité applicables, notamment à la norme IEC 825.

Étiquette du produit laser

L'étiquette suivante, ou toute autre étiquette équivalente, est apposée sur le dispositif laser fourni par Compaq.



Cette étiquette indique que l'appareil est classé en tant que PRODUIT LASER DE CLASSE 1. Vous pouvez la trouver sur un dispositif laser installé dans votre produit.

Informations sur le laser

Tableau B-1 : Informations sur le laser

Élément	Description
Type de laser	GaAlA à semi-conducteurs
Longueur d'onde	780 nm +/- 35 nm
Angle de divergence	53,5 degrés +/- 0,5 degrés
Puissance de sortie	Inférieure à 0,2 mW ou $10,869 \text{ W m}^{-2} \text{ sr}^{-1}$
Polarisation	Circulaire 0,25
Ouverture numérique	1,14 cm +/- 0,1 cm

Index

A

- Alimentation
 - voyants 1-3
- Antistatique, emballage
 - stockage des produits A-1
 - transport des produits A-1
- Assistance technique xi
- Avertissement
 - stabilité du rack 2-5
- Avertissements
 - mise à la terre 3-2
- Avis de conformité
 - appareil de classe A B-2
 - appareil de classe B B-2
 - appareils laser B-7
 - Canada B-4
 - Japon B-6
 - modifications apportées à l'appareil B-3
 - numéro d'identification B-1
 - souris B-5
 - Taiwan B-6
 - Union Européenne B-5

B

- Bandes antistatiques pour botte,
 - utilisation A-2
- Bandes antistatiques pour talon,
 - utilisation A-2

- Bandes de mise à la terre
 - spécifications A-2
- Bouton de mise en veille
 - emplacement 1-4
- Bracelets
 - utilisation A-2
- Bracelets antistatiques
 - porter A-2
 - spécifications A-2
- Bureau, installation du routeur 2-2
- Bus SCSI
 - voyants 1-3

C

- Cache, fixation au rack, illustration 2-8
- Caractéristiques externes, présentation 1-2
- CDRH B-7
- Center for Devices and Radiological Health *Voir* CDRH
- Compaq, numéros de série B-1
- Compaq, site Web xii
- Conformité de la souris, déclaration B-5
- Conformité, avis
 - numéros de série Compaq B-1
- Connexions
 - cordon d'alimentation 3-2
 - Ethernet 3-8
 - Fibre Channel 3-4
 - SCSI 3-6
 - série 3-8

Conventions typographiques x
Cordon d'alimentation, branchement 3-2

D

Déballage, routeur 2-2
débit automatique, configuration 3-9
Déclaration de conformité B-3

E

Électricité statique (ESD)
 obtenir plus de précisions A-2
 précautions A-1
 types de dégâts A-1
Emplacement des ports, illustration 3-3
Emplacement du routeur, choix 2-2
ESD *Voir* Électricité statique
ESD (électricité statique)
 stockage des produits A-1
 transport des produits A-1
Ethernet, types d'interfaces 3-8
Étiquette d'identification, illustration 3-4

F

FCC, avis
 appareil de classe A B-2
 déclaration de conformité B-3
 étiquette d'immatriculation B-1
 matériel de classe B B-2
 modification apportées à l'appareil B-3
 souris B-5
Federal Communications Commission,
 avis *Voir* FCC, avis
Fibre Channel
 voyants 1-3
Fibre Channel, types de connexions 3-4
Fixation des rails internes au routeur,
 illustration 2-6
Fixation du cache au rack, illustration 2-8

I

Installation
 routeur en rack, illustration 2-7
Installation du routeur
 bureau 2-2
 rack 2-3
Interfaces
 types de connexions 3-3

L

Laser, appareil
 avis de conformité B-7
 étiquette de classification B-8
 réglementation des rayonnements B-7
Librairie de sauvegarde sur cartouches en
 boucle arbitrée, configuration,
 illustration 3-5

M

Mise à la terre
 bracelets antistatiques A-2
 méthodes A-2
Mise à la terre, avertissement 3-2
Mise à la terre, équipement conseillé A-2
Montage du routeur
 bureau 2-2
 rack 2-3

N

Numéros de série pour la conformité B-1
Numéros de téléphone xii

O

outils
 conducteurs A-2

P

- Pièces
 - stockage A-1
 - transport A-1
- Port Ethernet
 - emplacement 1-4
 - voyants 1-4
- Port série
 - configuration des communications 3-9
 - connexions 3-8
 - emplacement 1-4
- Positionnement du support de montage sur le rack, illustration 2-5

R

- Rack, alignement à l'avant, illustration 2-5
- Rack, installation du routeur 2-3
- Rack, installation du routeur,
 - illustration 2-7
- Rail interne, fixation au routeur,
 - illustration 2-6
- Rails, séparation, illustration 2-4
- Revendeur Agréé Compaq xii
- Routeur à un périphérique SCSI, procédure de connexion 3-7
- Routeur à un réseau SAN, connexion 3-6
- Routeur, caractéristiques externes 1-2
- Routeur, illustration 1-2

S

- SCSI, types de connexions 3-6
- Séparation des rails interne et externe,
 - illustration 2-4
- SFP (Small Form Factor Pluggables) 3-5
- Sites Web
 - Compaq xii
- Sources d'aide xi
- Stabilité du rack, avertissement 2-5
- Symboles dans le texte ix
- Symboles sur le matériel vii
- Système, prévention des dommages électrostatiques A-1

T

- Téléphone, numéros xi

V

- Voyants
 - alimentation 1-3
 - bus SCSI 1-3
 - Fibre Channel 1-3
 - port Ethernet 1-4

W

- WWN/MAC, illustration d'étiquette 3-4