

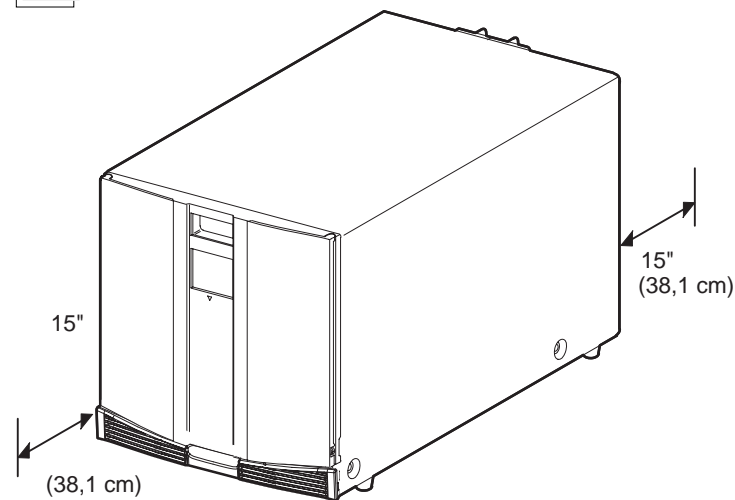
# Compaq StorageWorks

## MSL5052 Library

### Übersicht und Installation

**Falten Sie diese Karte vollständig auf, bevor Sie mit der Installation beginnen.**

#### 1 Einrichten des Desktop-Modells



Bei den Desktop-Modellen ist kein weiterer Zusammenbau erforderlich. Stellen Sie die Library auf einen Schreibtisch, einen Tisch oder eine andere stabile, waagerechte Fläche. Die Kühlluftöffnungen an der Vorderseite und die Lüfter an der Rückseite der Library dürfen nicht verdeckt werden. Lassen Sie vorne und hinten jeweils 38 cm Platz, um Zugriff auf die Magazine und Hot-Plug-Bandlaufwerke zu haben.

© 2001 Compaq Information Technologies Group, L.P.

Compaq, das Compaq Logo und StorageWorks sind Marken der Compaq Information Technologies Group, L.P. in den USA und/oder anderen Ländern.

MSL5052 Library Übersicht und Installation  
Erste Ausgabe (Dezember 2001)  
Teilenummer: 259751-041  
Compaq Computer Corporation



#### Produktdokumentation

**Compaq StorageWorks™ MSL5000 Serie Library Benutzerhandbuch**  
Enthält Informationen zu den MSL5000 Serie Libraries. U. a. zur Systeminstallation und -konfiguration, zu Betrieb, Wartung und Fehlerbeseitigung sowie den technischen Daten.

**Compaq StorageWorks MSL5000 Serie Library Rack-Einbauschablone**  
Hilft Ihnen beim Ausmessen und Markieren eines Racks zur korrekten Installation einer MSL5000 Serie Library.

**Compaq StorageWorks MSL 5000 Serie Documentation CD**  
CD mit elektronischen Versionen der gesamten MSL5000 Serie Library Produktdokumentation in Englisch, Französisch, Italienisch, Deutsch, Spanisch, Dänisch und Japanisch.

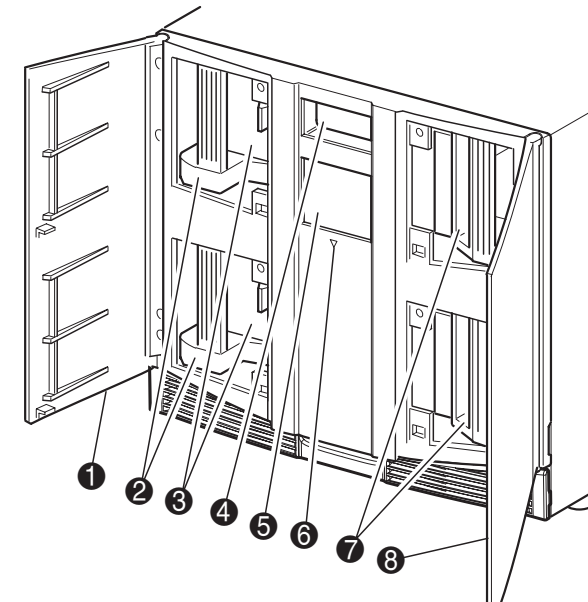
**Compaq StorageWorks MSL5026 und MSL5052 Übersicht und Installationsanleitungen.**  
Enthalten Produktinformationen und eine Kurzanleitung zur Installation für erfahrene Benutzer.

**Compaq Weltweite Garantieerklärung**  
Enthält Informationen zur Garantie für Ihre Library.

**Broschüre Worldwide Telephone Numbers (Telefonnummern weltweit)**  
Enthält Kontaktinformationen zu Compaq Ressourcen in aller Welt.

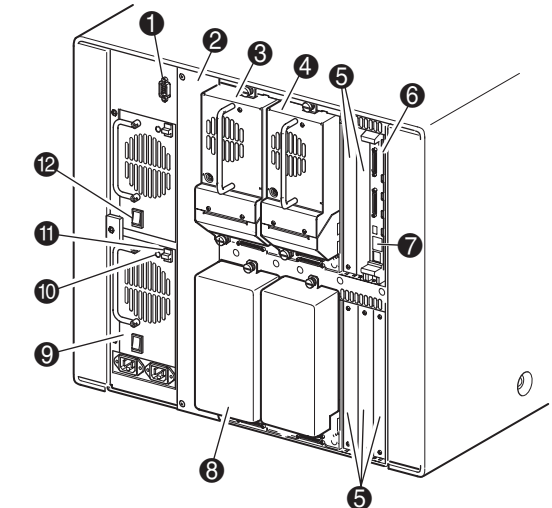
**Broschüre Important Safety Information (Wichtige Sicherheitshinweise)**  
Enthält Informationen zu allgemeinen Vorsichtsmaßnahmen beim Arbeiten mit Geräten, die mit Netzspannung betrieben werden.

#### Vorderansicht



- 1 Linke Magazintür
- 2 Linke Magazine
- 3 Mail-Fächer
- 4 Sichtfenster
- 5 GUI-Touchscreen
- 6 Library-Status-LED
- 7 Rechte Magazine
- 8 Rechte Magazintür

#### Rückansicht



- 1 PTM-Motorkabelanschluss
- 2 PTM-Schachtabdeckung
- 3 Bandlaufwerk 1
- 4 Bandlaufwerk 0
- 5 Zusätzliche PCI-Steckplätze (5)
- 6 Library-Controller-Karte
- 7 PTM/LAN-Verbindung
- 8 Laufwerks-Leerblende (2)
- 9 Netzteil (2)
- 10 Betriebs-LED (2)
- 11 Netzteil-Verriegelung (2)
- 12 Netzschalter (2)



**VORSICHT:** Schließen Sie niemals ein Telefon oder andere Telekommunikationseinrichtungen an eine NIC-Anschlussbuchse an. Es besteht die Gefahr eines Stromschlags, eines Brandes oder der Beschädigung von Geräten.

#### 2 Verkabeln der Library

Beachten Sie beim Konfigurieren der SCSI-Kabel Folgendes:

- Verwenden Sie nur hochwertige SCSI-Kabel. Fehler, die durch Überlänge oder schlechte Qualität der Kabel entstehen, können die Leistung und die Zuverlässigkeit des SCSI-Busses erheblich beeinträchtigen.
- Jedes Bandlaufwerk in der Library (und der Library-Controller) bilden jeweils ein eigenes SCSI-Ziel. Wenn zwei oder mehr Geräte an einen SCSI-Bus angeschlossen sind, muss jedes separate SCSI-Gerät eine eindeutige SCSI-ID besitzen.
- Die SCSI-IDs sind werkseitig voreingestellt. Diese werkseitigen Voreinstellungen können Sie mithilfe des GUI-Touchscreens ändern.
- Zum Anschluss einer Library an einen Host muss der Host über mindestens einen Wide LVD/SE-Controller und die entsprechende Treibersoftware verfügen.
- Die beste Systemleistung wird erreicht, wenn nicht mehr als zwei Laufwerke an einen SCSI-Bus angeschlossen sind.
- Compaq empfiehlt, die Robotik und die zugehörigen Laufwerke am selben Bus an den Host-Bus 0 anzuschließen.

##### Zwei Laufwerke, ein Host

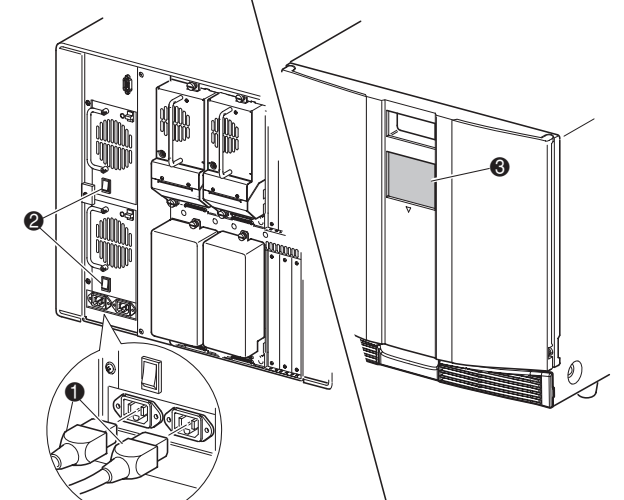
- 1 SCSI-Abschlusswiderstand
- 2 50-cm-Jumper-Kabel
- 3 Zum PTM / LAN
- 4 Zum Host
- 5 25-cm-Jumper-Kabel

**HINWEIS:** Host-Kabel 4 ist nicht im Lieferumfang enthalten. Ausführliche Informationen zu Konfiguration und Bedienung finden Sie im *MSL5000 Serie Library Benutzerhandbuch*.

**WICHTIG:** Das kurze Jumper-Kabel 5 ist ausschließlich für diesen Zweck vorgesehen. Durch Strecken des Kabels bis zur Library-Controller-Platine kann es beschädigt werden. Verwenden Sie zur Verbindung von Bandlaufwerk und Library-Controller-Platine das längere Jumper-Kabel 2.

**HINWEIS:** Libraries unterstützen bis zu 4 Bandlaufwerke. Anhang E des *MSL5000 Serie Library Benutzerhandbuchs* enthält eine Liste aller unterstützten Kabelkonfigurationen.

#### 3 Einschalten der Library

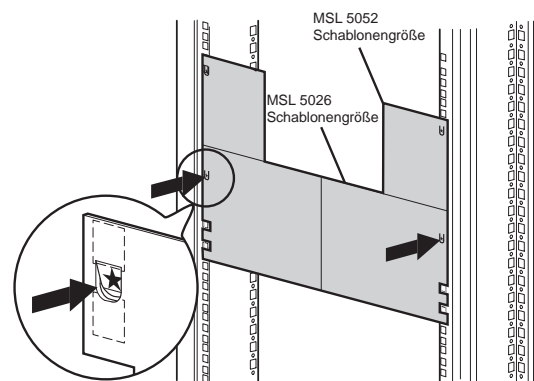


- a. Stecken Sie die mitgelieferten Netzkabel 1 wie abgebildet in die Netzanschlussbuchsen ein. Die linke Buchse ist für das untere Netzteil, die rechte für das obere.
- b. Schalten Sie den Netzschalter 2 ein.
- c. Drücken Sie auf eine beliebige Stelle im GUI Touchscreen 3, um das Display zu aktivieren und die Library einzuschalten.

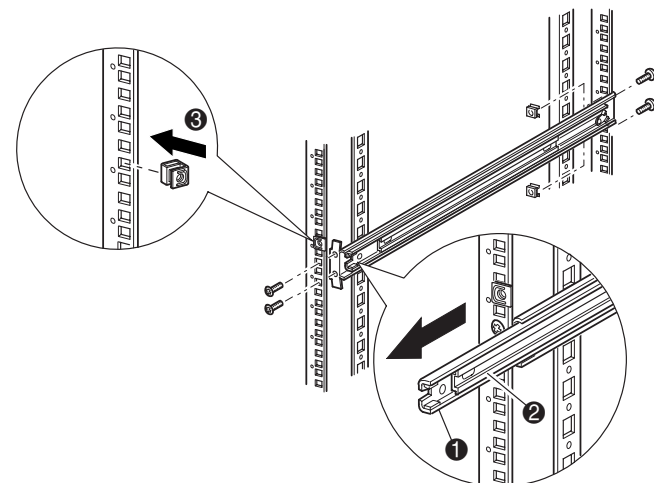
**WICHTIG:** Die Magazintüren können sowohl elektrisch (über den GUI-Touchscreen) als auch manuell entriegelt werden. Es wird empfohlen, die Türen stets unter Verwendung des GUI-Touchscreens zu öffnen. Im Notfall können die Türen manuell geöffnet werden, indem eine Büroklammer in die mechanische Entriegelung eingeführt wird. Die Orte der Entriegelungen sind unter „Öffnen der Türen“ in diesem Dokument dargestellt.

# 1 Installieren der Schienen für das Rack-Modell

**WICHTIG:** Bei Installation der MSL5000 Serie Library in ein Compaq H9A Rack wird ein H9A-Schienenadapter-Kit (Teilenr. 254795-001) benötigt.

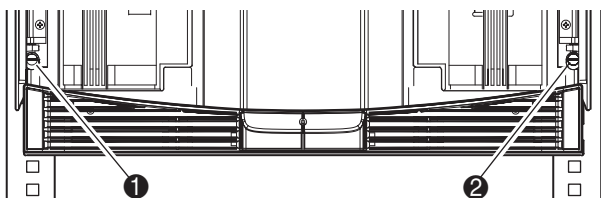


- Verwenden Sie die mitgelieferte Schablone, um die Position der Befestigungsbeschläge an den Montageschienen des Racks zu markieren.
- Drücken Sie die Laschen oben in der Schablone nach hinten, und setzen Sie sie in die Löcher der Montageschienen ein. Das Lochmuster in den Schablonenrändern muss mit dem in den Schienen übereinstimmen.
  - Beginnen Sie mit dem Messen an der richtigen Stelle. Falls unmittelbar unterhalb der gewählten Position bereits eine Komponente installiert ist, legen Sie die Schablone an den vorderen Schienen an, und setzen Sie sie auf die darunter liegende Komponente auf.
  - Verwenden Sie die Schablonenvorderseite zum Markieren der Befestigungspunkte für Montagehalterungen, Schienen, Komponenten und Aufsteckmutter an der Vorderseite des Racks.
  - Verwenden Sie die Schablonenrückseite zum Markieren der Befestigungspunkte für Montagehalterungen, Schienen, Komponenten und Käfigmutter an der Rückseite des Racks.



- Legen Sie die Schablone beiseite, und befestigen Sie die Schienen mit den beiliegenden Befestigungen. In die Gewinde der vorderen Schienenhalterungen können Schrauben direkt eingedreht werden. Die hinteren Halterungen haben keine Gewinde, so dass in die hinteren vertikalen Schienen Käfigmutter eingesetzt werden müssen. Ausführliche Anleitungen finden Sie im *Compaq Rack Produkte Referenzhandbuch*.
- WICHTIG:** Ziehen Sie die Schrauben an der Schienenvorderseite fest an. Ziehen Sie die Schrauben an der Rückseite nur leicht an, um ein Verklemmen beim Einbau der Library zu vermeiden.
- Ziehen Sie die Einschubschienen 1 auf beiden Seiten des Racks vollständig heraus, bis sie einrasten.
  - Schieben Sie die inneren Schienen 2 ganz zur Vorderseite der Schienen-Baugruppe.
  - Befestigen Sie zwei Aufsteckmutter an den in Schritt 3 markierten Positionen.

# 4 Befestigen der Library



Befestigen Sie die Frontabdeckung bei geöffneten Türen mit den beiden Befestigungsschrauben am Rack. Schließen Sie die Türen, und fahren Sie mit Schritt 5 fort.

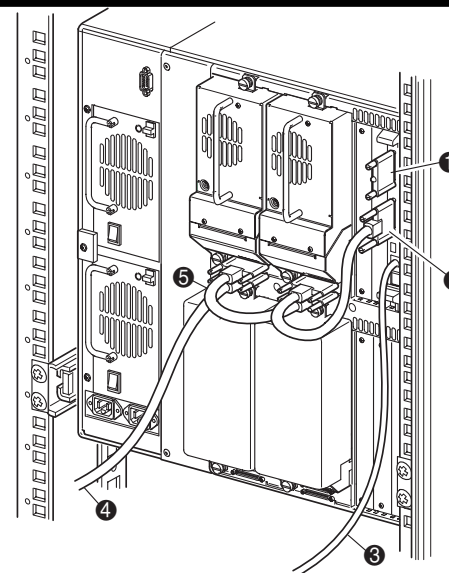
# 5 Verkabeln der Library

- Beachten Sie beim Konfigurieren der SCSI-Kabel Folgendes:
- Verwenden Sie nur hochwertige SCSI-Kabel. Fehler, die durch Überlänge oder schlechte Qualität der Kabel entstehen, können die Leistung und die Zuverlässigkeit des SCSI-Busses erheblich beeinträchtigen.
  - Jedes Bandlaufwerk in der Library (und der Library-Controller) bilden jeweils ein eigenes SCSI-Ziel. Wenn zwei oder mehr Geräte an einen SCSI-Bus angeschlossen sind, muss jedes separate SCSI-Gerät eine eindeutige SCSI-ID besitzen.
  - Die SCSI-IDs sind werkseitig voreingestellt. Diese werkseitigen Voreinstellungen können Sie mithilfe des GUI-Touchscreens ändern.
  - Um eine Library an einen Host anschließen zu können, muss der Host über mindestens einen Wide LVD/SE-Controller und die entsprechende Treibersoftware verfügen.
  - Die beste Systemleistung wird erreicht, wenn nicht mehr als zwei Laufwerke an einen SCSI-Bus angeschlossen sind.
  - Compaq empfiehlt, die Robotik und die zugehörigen Laufwerke am selben Bus an den Host-Bus 0 anzuschließen.

## Zwei Laufwerke, ein Host

- SCSI-Abschlusswiderstand
- 50-cm-Jumper-Kabel
- Zum PTM / LAN
- Zum Host
- 25-cm-Jumper-Kabel

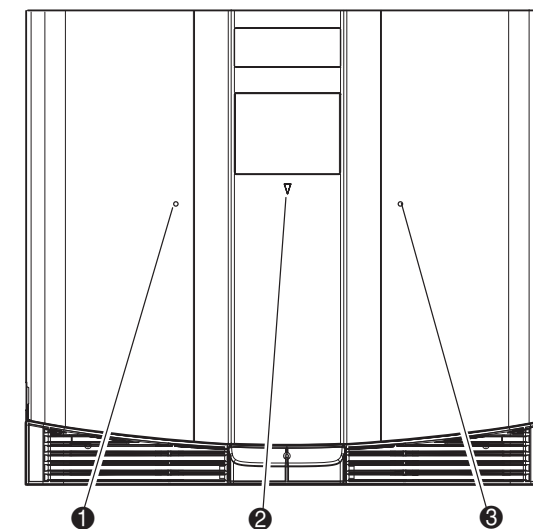
**HINWEIS:** Host-Kabel 4 ist nicht im Lieferumfang enthalten. Ausführliche Informationen zu Konfiguration und Bedienung finden Sie im *MSL5000 Serie Library Benutzerhandbuch*.



**WICHTIG:** Das kurze Jumper-Kabel 5 ist ausschließlich für diesen Zweck vorgesehen. Durch Strecken bis zur Library-Controller-Platine kann es beschädigt werden. Verwenden Sie das längere Jumper-Kabel 2 zum Verbinden von Bandlaufwerk und Library-Controller-Platine.

**HINWEIS:** MSL5052 Libraries unterstützen bis zu 4 Bandlaufwerke. Anhang E des *Compaq StorageWorks MSL5000 Serie Library Benutzerhandbuchs* enthält eine Liste aller unterstützten Kabelkonfigurationen.

# 3 Öffnen der Türen

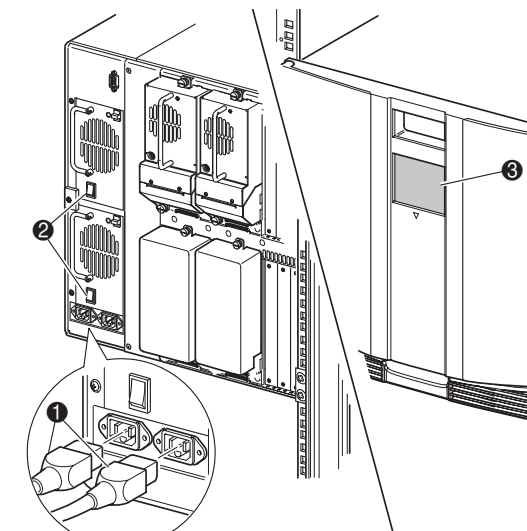


- Notfall-Entriegelung linke Tür
- Library-Status-LED
- Notfall-Entriegelung rechte Tür

Entfernen Sie das Klebeband, um die Türen zum Öffnen zu öffnen. Entfernen und entsorgen Sie die Zuglaschen, die den Verriegelungsmechanismus blockieren, bevor Sie die Türen schließen. Lassen Sie die Türen geöffnet, und fahren Sie mit Schritt 4, „Befestigen der Library“, fort.

**WICHTIG:** Die Magazintüren können sowohl elektrisch (über den GUI-Touchscreen) als auch manuell entriegelt werden. Es wird empfohlen, die Türen stets unter Verwendung des GUI-Touchscreens zu öffnen. Im Notfall können die Türen manuell geöffnet werden, indem eine Büroklammer wie dargestellt in die mechanischen Entriegelungen eingeführt wird.

# 6 Einschalten der Library



- Stecken Sie die mitgelieferten Netzkabel 1 in die Netzanschlussbuchsen ein. Die linke Buchse ist für das untere Netzteil, die rechte für das obere.
- Schalten Sie den Netzschalter 2 ein.
- Drücken Sie auf eine beliebige Stelle im GUI Touch-Screen 3, um das Display zu aktivieren und die Library einzuschalten.