

hp StorageWorks

## rackadapter- beugel



## Installatie- instructies

© 2002 Hewlett-Packard Company

HP en StorageWorks zijn handelsmerken van Hewlett-Packard Company in de Verenigde Staten en/of in andere landen. Alle rechten voorbehouden. Overige productnamen in deze publicatie kunnen handelsmerken zijn van hun respectievelijke houders.

HP StorageWorks rackadapterbeugel  
Installatie-instructies  
Eerste editie (augustus 2002)  
Artikelnummer: 306734-331

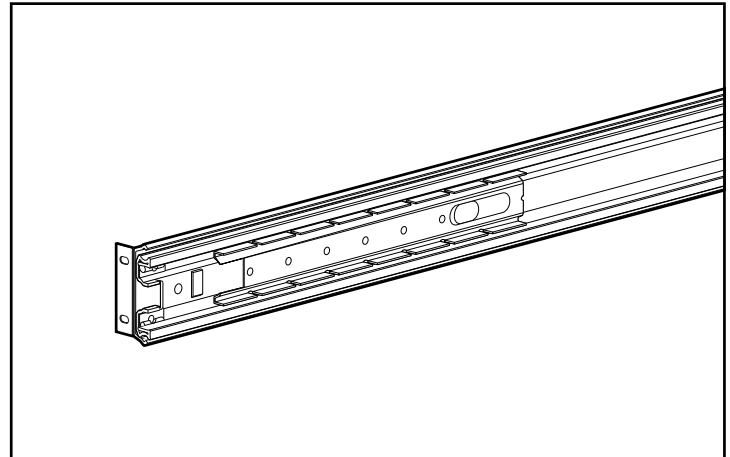
Hewlett-Packard Company



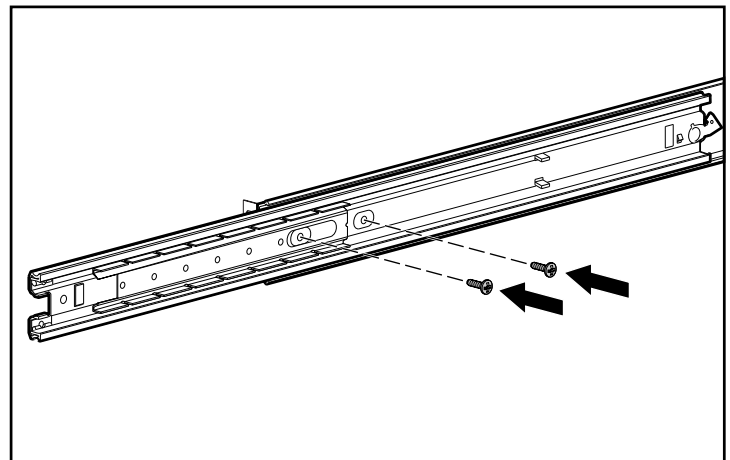
306734-331

Deze beugels vervangen de beugels die bij de library zijn geleverd en worden gebruikt voor installatie in rackenclosures uit de HP Rack System/e serie.

1. Verwijder de vier schroeven waarmee de rail is bevestigd op de 29-inch beugel die bij de library is geleverd.  
**OPMERKING:** gebruik deze schroeven opnieuw wanneer u de rail op de 28-inch beugel bevestigt.
2. Zorg dat de voorste montageopening van de 28-inch beugel zich precies tegenover de voorste montageopening van de rail bevindt.



3. Schuif de rail naar buiten tot een opening verschijnt waarin u de schroeven kunt plaatsen.



4. Schuif de rail naar achteren zodat u toegang heeft tot de overige openingen. Plaats de overige schroeven en draai deze vast.
5. Raadpleeg hoofdstuk 2 van de *gebruikershandleiding bij de hp StorageWorks MSL5000 Series Library* voor het gebruik van de racksjabloon en het voltooiën van de installatie.

**OPMERKING:** Voor updates en vertaalde versies van dit document gaat u naar onze website:  
[http://www.compaq.com/storage/tape\\_index.html](http://www.compaq.com/storage/tape_index.html)