

# StorageWorks Compaq

## Kit di potenziamento termico del canale in fibra ottica

### Istruzioni di installazione

### *Aprire completamente la scheda prima di procedere all'installazione*

#### Norme

© 2002 Compaq Information Technologies Group, L.P.

Compaq, il logo Compaq, SANworks e StorageWorks sono marchi di Compaq Information Technologies Group, L.P. Tutti gli altri nomi dei prodotti citati nel presente documento possono essere marchi o marchi registrati di proprietà delle rispettive società.

Compaq declina qualsiasi responsabilità per eventuali omissioni o errori tecnici o editoriali contenuti nel presente documento. Le informazioni sono fornite "come sono" senza alcuna garanzia e sono soggette a modifica senza obbligo di preavviso. Le garanzie relative ai prodotti Compaq sono definite nelle dichiarazioni esplicite di garanzia limitata che accompagnano tali prodotti. Nulla di quanto dichiarato nel presente documento potrà essere interpretato come garanzia aggiuntiva.

Stampato negli Stati Uniti.

Kit di potenziamento termico del canale in fibra ottica  
Istruzioni di installazione

Prima edizione (maggio 2002)  
Numero di parte: 289159-061



Compaq Computer Corporation

289159-061

## Informazioni su questa scheda

Questa scheda fornisce tutte le informazioni necessarie per installare il Kit di potenziamento termico del canale in fibra ottica *StorageWorks™* Compaq.

### Requisiti

L'installazione del Kit di potenziamento termico del canale a fibra ottica è necessaria solo per le librerie di colore beige opalescente che riportano i seguenti numeri SKU:

- 231979-B21
- 231821-B21
- 231822-B21
- 231821-B22
- 231822-B22
- 231891-B21
- 231892-B21
- 231891-B22
- 231892-B22



**ATTENZIONE:** la mancata installazione del Kit di potenziamento termico del canale in fibra ottica nelle librerie di colore beige opalescente può provocare danni alle apparecchiature o perdite di dati.

## Informazioni sulle scariche elettrostatiche

Per evitare di danneggiare il sistema, ricordare le precauzioni a cui attenersi durante l'installazione del sistema o la gestione dei componenti. Una scarica di elettricità statica dovuta al contatto diretto con le mani o con un conduttore può danneggiare le schede dei circuiti stampati o altri dispositivi sensibili all'elettricità statica. Questo tipo di guasti può compromettere nel tempo la durata del dispositivo.

Per evitare danni dovuti a scariche elettrostatiche, osservare le seguenti precauzioni:

- Trasportare e conservare i componenti in contenitori antistatici, evitando di toccarli con le mani.
- Tenere i componenti sensibili all'elettricità statica nei rispettivi contenitori finché non si raggiunge una postazione di lavoro priva di elettricità statica.
- Sistemare i contenitori su una superficie con collegamento a massa prima di estrarre i componenti.
- Evitare di toccare i piedini, le terminazioni dei componenti o i circuiti.
- Essere sempre provvisti di un adeguato collegamento a massa quando si tocca un componente o un assieme sensibile all'elettricità statica.

## Installazione

Il Kit di potenziamento termico del canale in fibra ottica assicura un adeguato raffreddamento del Network Storage Router E1200 StorageWorks Compaq aumentando il flusso d'aria all'interno della libreria a nastro.



**ATTENZIONE:** questo kit deve essere installato solo da personale qualificato.

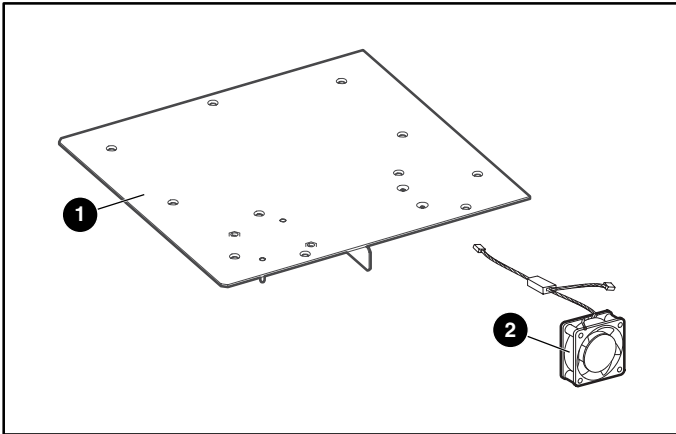
Le ventole e il coperchio potenziati inclusi nel Kit di potenziamento termico sono studiati per convogliare l'aria attraverso l'apertura della griglia posteriore. La ventola del coperchio dell'unità dirige l'aria al deflettore che fa parte del coperchio superiore. L'aria viene indirizzata dal deflettore nell'alloggiamento della scheda e quindi spinta al suo esterno, nell'area del caricatore di cartucce dalla ventola dell'alloggiamento della scheda.

## Rimozione del kit dall'imballaggio

Verificare il contenitore di spedizione e informare immediatamente il corriere di eventuali danni. Posizionare il contenitore di spedizione su una superficie pulita, quindi rimuovere e verificare con attenzione il contenuto mostrato nella Figura 1. Se mancano dei componenti o l'apparecchiatura risulta danneggiata, contattare il Partner Ufficiale Compaq. Conservare sempre i contenitori e il materiale di imballaggio per le spedizioni future.

Togliere con cautela il Kit di potenziamento termico dall'imballaggio e verificare che includa i due assiami riportati di seguito:

- Assieme comprendente coperchio dell'unità, ventola, cavo di alimentazione e deflettore dell'aria
- Assieme comprendente ventola sostitutiva dell'alloggiamento della scheda, cavo di alimentazione e connettore a Y



**Figura 1: contenuto della confezione**

- 1 assieme comprendente coperchio dell'unità e dell'alloggiamento della scheda, ventola e deflettore
- 2 ventola sostitutiva dell'alloggiamento della scheda

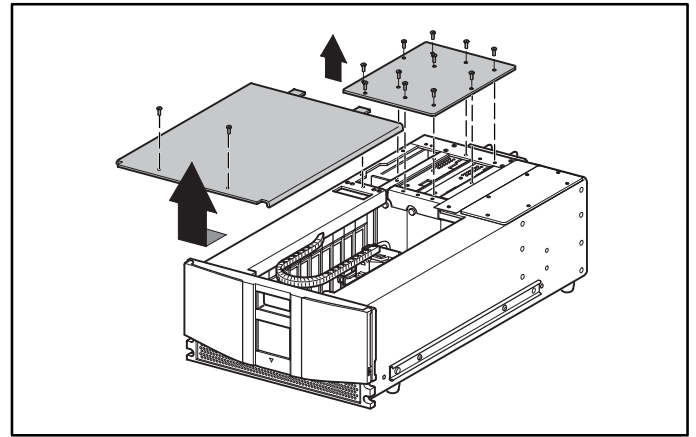
## Installazione della ventola

1. Utilizzando l'interfaccia grafica utente (Graphical User Interface, GUI), aprire lo sportello anteriore sinistro e rimuovere il caricatore sinistro per cartucce a nastro.
2. Spegner la libreria, premere l'interruttore di alimentazione che si trova sull'alimentatore e rimuovere il cavo di alimentazione e le connessioni LAN ed SCSI dalla libreria.

**IMPORTANTE:** questa procedura porta automaticamente il meccanismo in posizione di riposo.

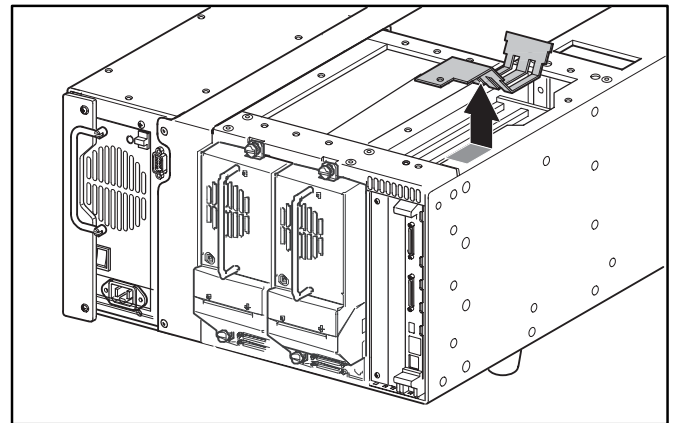
3. Modelli montati su rack: rimuovere dal rack.
4. Modelli da tavolo: rimuovere il coperchio esterno, montato con quattro dispositivi di fissaggio.
5. Rimuovere il coperchio principale anteriore, montato con due dispositivi di fissaggio. Vedere la Figura 2.

**IMPORTANTE:** le librerie montate su rack devono essere rimosse dal rack prima di smontare i coperchi interni.



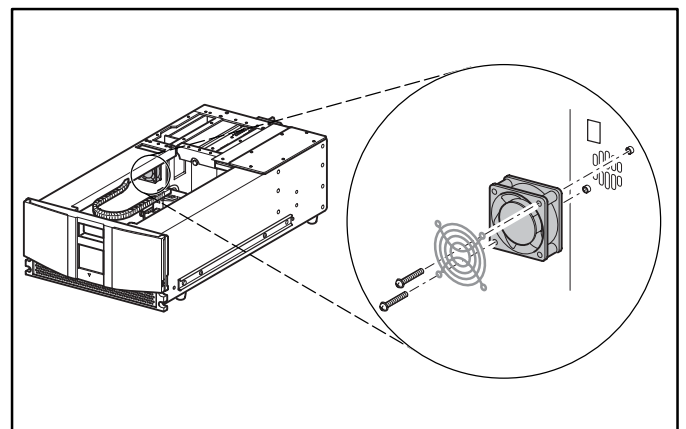
**Figura 2: rimozione dei coperchi**

6. Rimuovere ed eliminare il coperchio posteriore destro.
7. Rimuovere ed eliminare la piastra del deflettore di raffreddamento. Vedere la Figura 3.



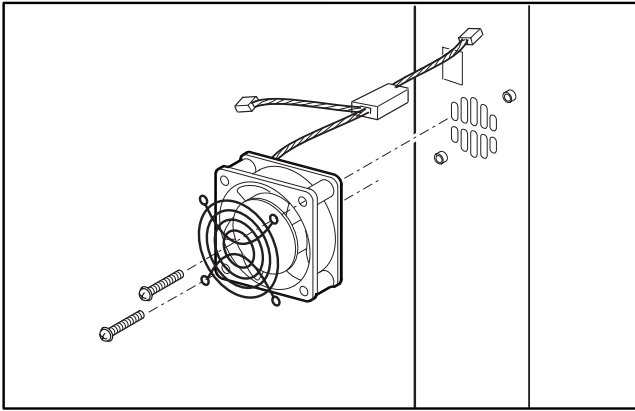
**Figura 3: rimozione del deflettore**

8. Scollegare il cavo della ventola di raffreddamento dell'alloggiamento della scheda dalla scheda madre dell'alloggiamento stesso (J11). Rimuovere la ventola e la protezione per le mani dallo chassis. Per accedere ai supporti di fissaggio della ventola, passare attraverso l'area rimasta vuota dopo la rimozione del caricatore sinistro. (Questa ventola non sarà riutilizzata). Vedere la Figura 4.



**Figura 4: rimozione della ventola dell'alloggiamento della scheda esistente**

9. Utilizzando la ventola sostitutiva, infilare il cavo di alimentazione con connettore a Y attraverso lo slot di accesso che si trova sulla parte superiore dello chassis, verso la scheda madre. Vedere la Figura 5.

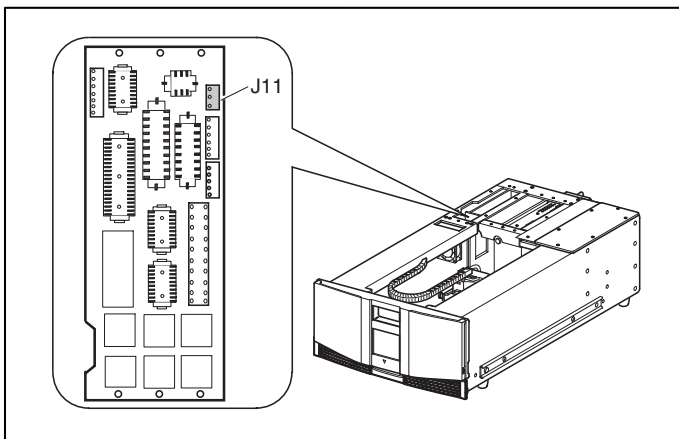


**Figura 5: installazione della ventola sostitutiva**

10. Installare la ventola di raffreddamento sostitutiva dell'alloggiamento della scheda e la protezione per le mani utilizzando i due dispositivi di fissaggio.

**ATTENZIONE:** verificare che la freccia che si trova sulla parte superiore della ventola sia rivolta verso il lato anteriore della libreria. In tal modo, si dirige il flusso d'aria lontano dall'alloggiamento della scheda, verso il lato anteriore della libreria.

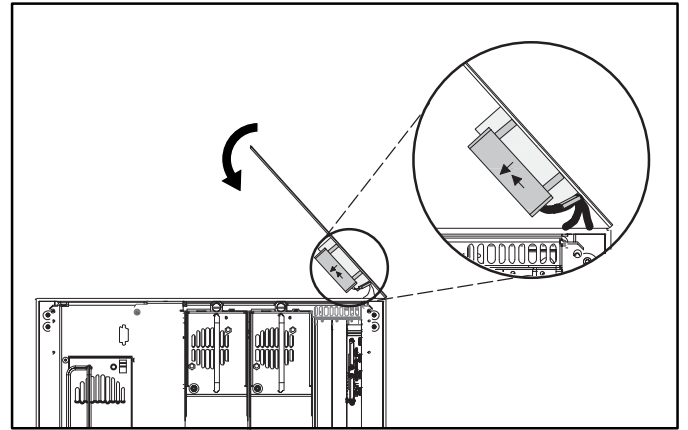
11. Collegare il connettore a 3 piedini della ventola sostitutiva dell'alloggiamento della scheda alla scheda madre dell'alloggiamento stesso, nella posizione J11. Vedere la Figura 6.



**Figura 6: posizione J11**

12. Collegare il cavo di alimentazione della ventola sostitutiva dell'alloggiamento scheda alla ventola del coperchio dell'unità e dell'alloggiamento scheda del kit di potenziamento.

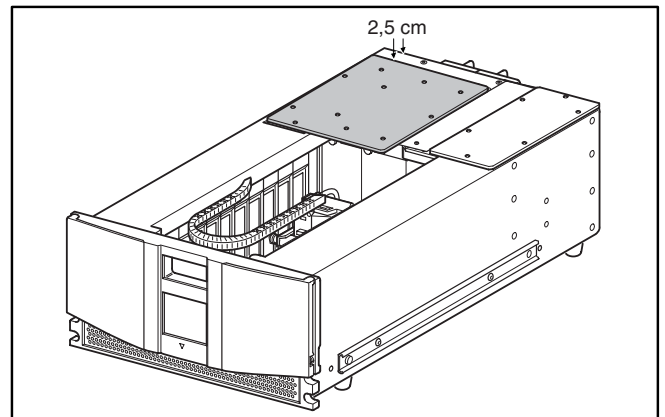
13. Posizionare il lato esterno del coperchio del kit di potenziamento termico come indicato e abbassarlo verso l'unità. Vedere la Figura 7.



**Figura 7: posizionamento del nuovo coperchio**

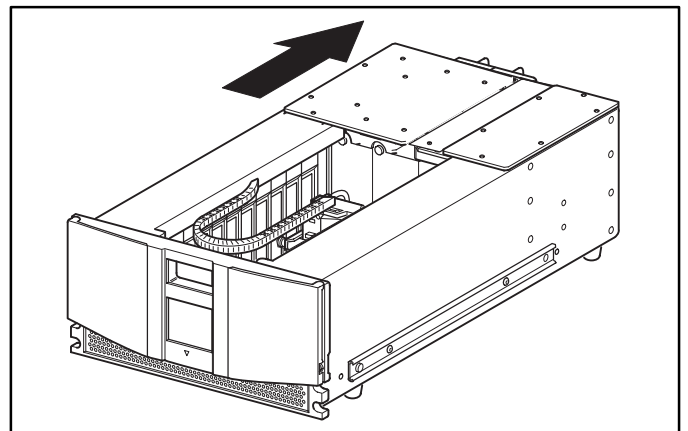
14. Accertarsi che i cavi di alimentazione della ventola non restino bloccati tra il coperchio e la parte superiore dello chassis della libreria. Vedere la Figura 8.

**IMPORTANTE:** quando si abbassa il coperchio, spostare il lato posteriore di circa 3 cm più avanti rispetto al bordo posteriore della libreria. In tal modo, è possibile fare scorrere la ventola di raffreddamento e il deflettore sotto il bordo esterno della libreria.



**Figura 8: allineamento del coperchio**

15. Una volta appoggiato il coperchio sulla parte superiore dell'unità, farlo scorrere all'indietro in modo da allineare i fori di montaggio. Vedere la Figura 9.



**Figura 9: installazione del coperchio**

16. Posizionare nuovamente gli 11 dispositivi di fissaggio per montare il nuovo coperchio posteriore destro.
17. Rimontare il coperchio superiore con i due dispositivi di fissaggio.
18. Per modelli da tavolo: posizionare l'involucro esterno utilizzando i quattro dispositivi di fissaggio.
19. Per i modelli montati su rack: installare nuovamente l'unità nel rack, farla scorrere in posizione e fissarla.
20. Posizionare nuovamente il caricatore delle cartucce a nastro sinistro e chiudere lo sportello.
21. Procedere seguendo le istruzioni appropriate per l'installazione della scheda opzionale.