

# CompaqStorageWorks

## Kit de mise à niveau thermique Fibre Channel

### Instructions d'installation

### *Dépliez complètement le poster avant de commencer les procédures d'installation*

#### Avis

© 2002 Compaq Information Technologies Group, L.P.

Compaq, le logo Compaq, SANworks et StorageWorks sont des marques de Compaq Information Technologies Group, L.P. Tous les autres noms de produits mentionnés dans le présent document sont des marques et/ou des marques déposées de leurs sociétés respectives.

Compaq ne pourra être tenu pour responsable des erreurs ou omissions de nature technique ou rédactionnelle qui pourraient subsister dans le présent document. Les informations sont fournies « en l'état » sans garantie d'aucune sorte et pourront faire l'objet de modifications sans préavis. Les garanties limitées des produits Compaq sont exclusivement exposées dans les documents accompagnant ces produits. Aucune partie de ce document ne doit être interprétée comme constituant une garantie supplémentaire.

Imprimé aux États-Unis.

Kit de mise à niveau thermique Fibre Channel  
Instructions d'installation

Première édition (mai 2002)  
Référence : 289159-051



Compaq Computer Corporation. 289159-051

## À propos de cette carte

Ce document fournit les instructions d'installation du *kit de mise à niveau thermique Fibre Channel Compaq StorageWorks™*.

## Conditions requises

Seules les librairies de couleur opale (beige) qui disposent des numéros SKU suivants nécessitent l'installation du kit de mise à niveau thermique Fibre Channel :

- 231979-B21
- 231821-B21
- 231822-B21
- 231821-B22
- 231822-B22
- 231891-B21
- 231892-B21
- 231891-B22
- 231892-B22



**ATTENTION :** ne pas installer le kit de mise à niveau thermique Fibre Channel dans les librairies opales (beiges) peut endommager l'équipement ou entraîner des pertes de données.

## Informations sur l'électricité statique

Pour réduire les risques de dégâts matériels, respectez les consignes de sécurité lors de l'installation du système et de la manipulation du matériel. Toute décharge d'électricité statique risque d'endommager les cartes du système ainsi que tout autre dispositif sensible à l'électricité statique. Ce type de dégât peut réduire la durée de vie du dispositif.

Afin d'éviter tout risque de dommage électrostatique, prenez les précautions suivantes :

- Évitez tout contact avec les éléments, transportez-les et stockez-les dans des emballages antistatiques.
- Conservez les pièces sensibles à l'électricité statique dans leur emballage jusqu'à leur arrivée sur les stations de travail où il n'y a plus de risque d'électricité statique.
- Posez les éléments sur une surface reliée à la terre avant de les déballer.
- Évitez de toucher les broches, les fils conducteurs ou les circuits.
- Veillez toujours à être relié à la terre lorsque vous touchez un élément ou un dispositif sensible à l'électricité statique.

## Installation

Le kit de mise à niveau thermique Fibre Channel assure le refroidissement nécessaire au routeur de stockage réseau Compaq StoreWorks E1200 par une ventilation renforcée à l'intérieur de la librairie de sauvegarde sur cartouches.



**ATTENTION :** Ce kit ne doit être installé que par un technicien qualifié.

Les ventilateurs et le cache inclus dans le kit de mise à niveau thermique sont conçus pour entraîner l'air vers l'ouverture arrière. Le ventilateur du cache disque pousse l'air vers le déflecteur d'air (qui fait partie du cache supérieur). L'air est alors dévié par le déflecteur vers l'intérieur de la cage carte puis chassé de celle-ci en direction de l'intérieur du magasin à cartouches par le ventilateur de la cage carte.

## Déballage du kit

Vérifiez soigneusement l'emballage et avertissez immédiatement le transporteur de tout éventuel dommage constaté. Posez l'emballage sur une surface propre. Retirez-en le contenu avec soin et vérifiez la présence de tous les éléments illustrés à la figure 1. Si vous constatez que des pièces sont manquantes ou endommagées, prévenez votre Mainteneur Agréé. Veillez toujours à conserver les emballages pour les transports ultérieurs.

Déballer soigneusement le kit de mise à niveau thermique et vérifiez si les deux ensembles spécifiés ci-dessous y sont contenus :

- Ensemble cache disque, ventilateur, cordon d'alimentation et déflecteur d'air
- Ensemble ventilateur de la cage carte de remplacement, cordon d'alimentation, connecteur en Y

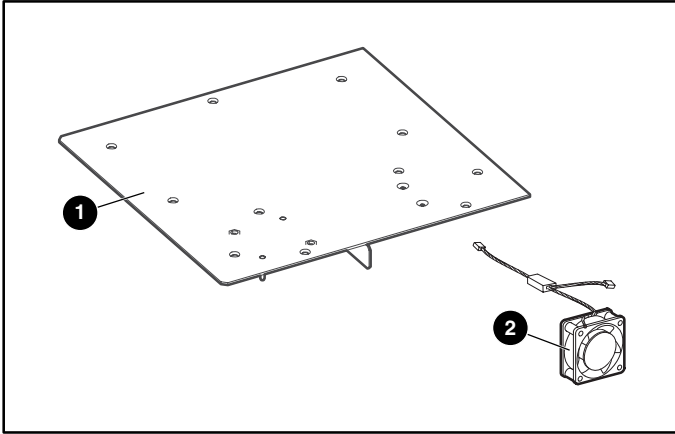


Figure 1 : Contenu du kit

- 1 Ensemble cache disque / cache de la cage carte, ventilateur et déflecteur d'air
- 2 Ventilateur de la cage carte de remplacement

## Installation du ventilateur

1. À l'aide de l'interface utilisateur graphique (GUI), ouvrez la porte avant latérale gauche et retirez le magasin à cartouches de gauche.
2. Mettez la librairie hors tension, appuyez sur l'interrupteur du module d'alimentation puis débranchez le cordon d'alimentation ainsi que les connecteurs LAN et SCSI de la librairie.

**IMPORTANT** : ce processus déplace automatiquement le robot sur la position d'attente.

3. Pour les modèles montés en rack : retirez-les du rack.
4. Pour les modèles de bureau : retirez le cache extérieur (quatre attaches).
5. Retirez le cache principal avant (deux attaches). Reportez-vous à la figure 2.

**IMPORTANT** : sortez du rack les librairies montées en rack avant de retirer les caches internes.

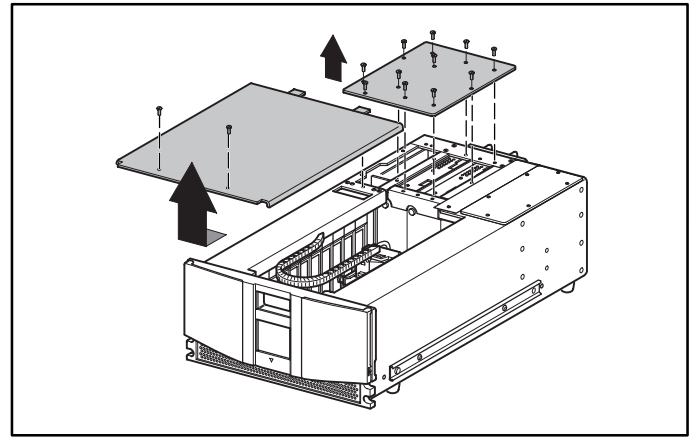


Figure 2 : Retrait des caches

6. Retirez le cache arrière droit et mettez-le de côté.
7. Retirez la plaque du déflecteur de refroidissement et mettez-la de côté. Reportez-vous à la figure 3.

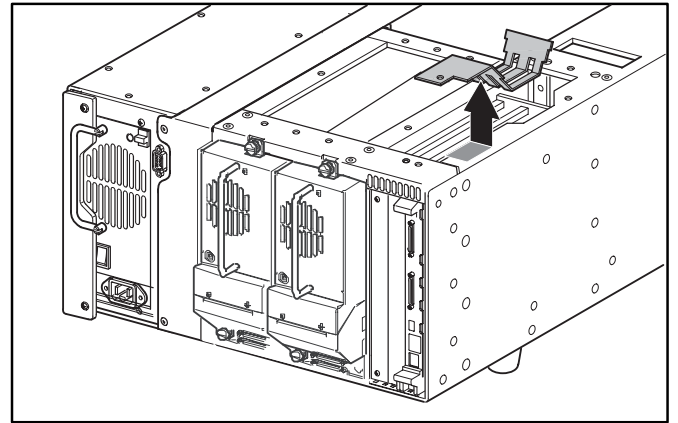


Figure 3 : Retrait du déflecteur

8. Débranchez le câble du ventilateur de refroidissement du fond de panier de la cage carte (J11) puis retirez le ventilateur et le protège-doigts du châssis. Vous pouvez accéder aux attaches de fixation du ventilateur via la zone libérée par le retrait du magasin de gauche. (Ce ventilateur ne sera pas réutilisé). Reportez-vous à la figure 4.

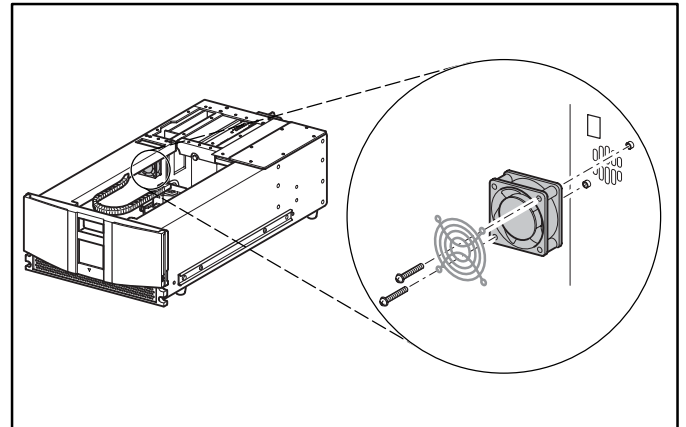
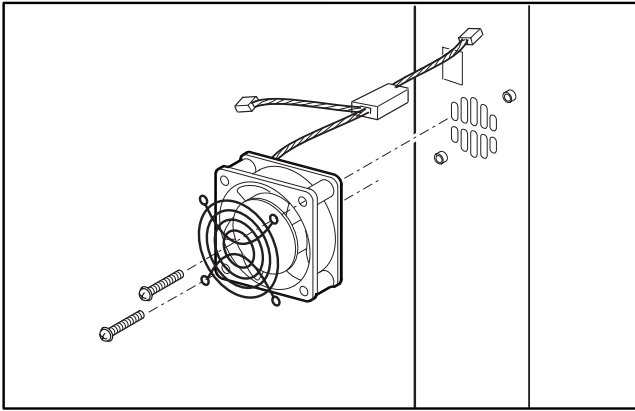


Figure 4 : Retrait du ventilateur de la cage carte

9. À l'aide du ventilateur de remplacement, mettez en place le cordon d'alimentation avec le connecteur en Y via l'accès situé en haut du châssis vers le fond de panier. Reportez-vous à la figure 5.

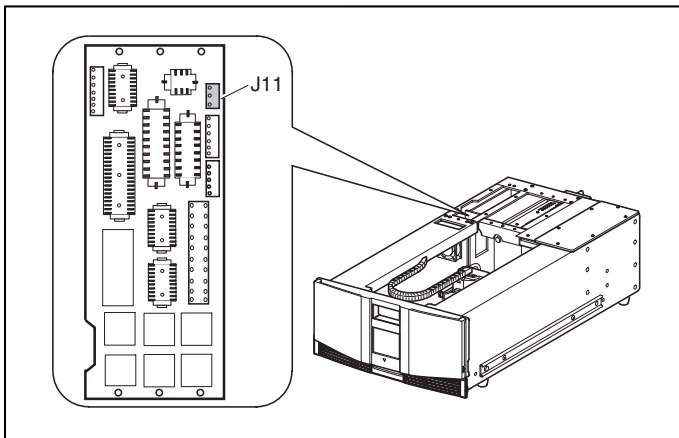


**Figure 5 : Installation du ventilateur de remplacement**

10. Fixez le ventilateur de refroidissement de la cage carte de remplacement et le protège-doigts avec deux attaches.

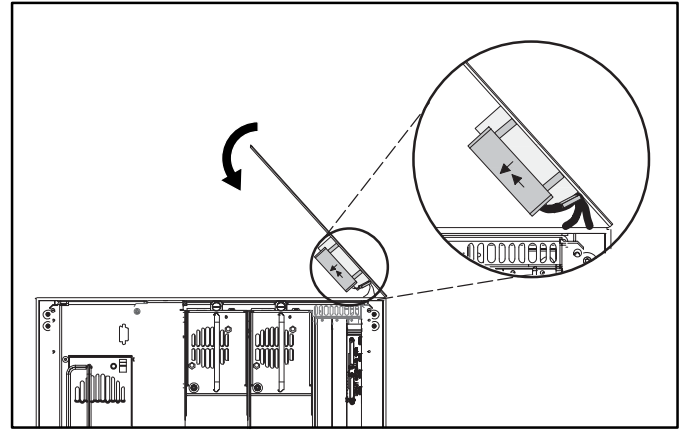
**ATTENTION :** vérifiez que la flèche en haut du ventilateur est pointée en direction de l'avant de la librairie. Ceci dévie l'écoulement de l'air de la cage carte et l'oriente à l'avant de la librairie.

11. Branchez le connecteur à 3 broches du ventilateur de remplacement de la cage carte dans le fond de panier de la cage carte, à l'emplacement J11. Reportez-vous à la figure 6.



**Figure 6 : Emplacement J11**

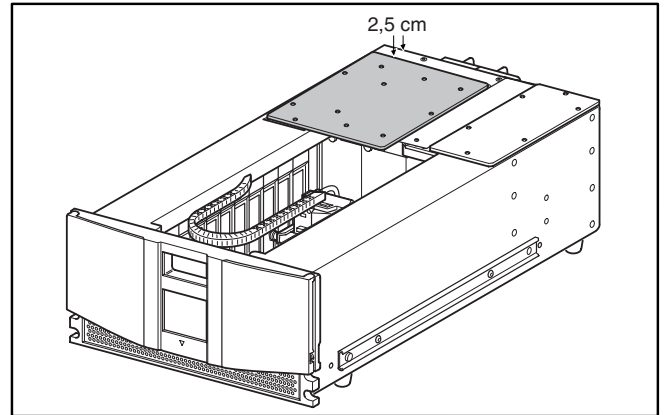
12. Branchez le câble d'alimentation du ventilateur de la cage carte de remplacement dans le ventilateur de la cage carte ou du cache disque du kit de mise à niveau.
13. Placez le bord extérieur du cache du kit de mise à niveau thermique comme indiqué et abaissez-le vers l'unité. Reportez-vous à la figure 7.



**Figure 7 : Mise en place du nouveau cache**

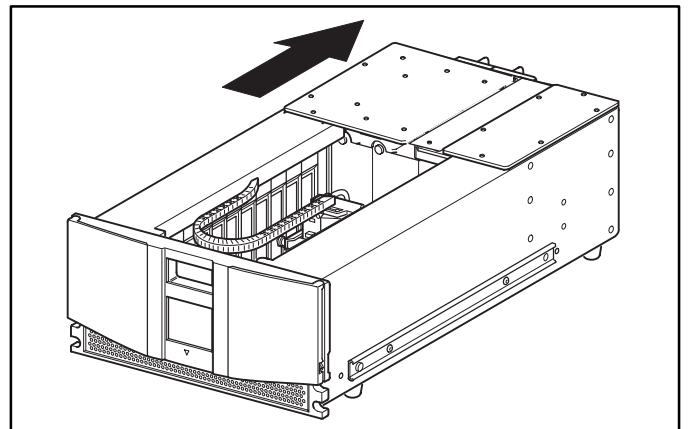
14. Vérifiez que les câbles d'alimentation des ventilateurs ne sont pas coincés entre le cache et le haut du châssis de la librairie. Reportez-vous à la figure 8.

**IMPORTANT :** tout en abaissant le cache, décalez son bord arrière d'environ 2,5 cm à l'avant par rapport au bord arrière de la librairie. Ceci vous permet de faire glisser le ventilateur et le déflecteur de refroidissement en dessous du butoir externe de la librairie.



**Figure 8 : Alignement du cache**

15. Lorsque le cache est posé à plat sur le haut de l'unité, faites-le glisser de sorte à l'aligner avec les trous de fixation. Reportez-vous à la figure 9.



**Figure 9 : Installation du cache**

16. Remplacez les 11 attaches pour fixer le nouveau cache arrière droit.
17. Fixez le cache supérieur à l'aide des deux attaches.
18. Pour les modèles de bureau : fixez à nouveau l'enveloppe extérieure à l'aide des quatre attaches.
19. Pour les modèles montés en rack : réinstallez l'unité dans le rack, faites-la glisser et assurez-vous qu'elle est bien en place.
20. Remettez le magasin à cartouches de gauche et refermez la porte.
21. Suivez les instructions d'installation de la carte d'option appropriée.