

# StorageWorks Compaq

## Kit Network Storage Router E1200

### *Istruzioni di installazione*

### *Aprire completamente questa scheda prima di procedere all'installazione*

#### **Norme**

© 2002 Compaq Information Technologies Group, L.P.

Compaq, il logo Compaq, SANworks e StorageWorks sono marchi di Compaq Information Technologies Group, L.P. Tutti gli altri nomi dei prodotti citati nel presente documento possono essere marchi o marchi registrati di proprietà delle rispettive società.

Compaq declina qualsiasi responsabilità per eventuali omissioni o errori tecnici o editoriali contenuti nel presente documento. Le informazioni sono fornite "come sono" senza alcuna garanzia e sono soggette a modifica senza obbligo di preavviso. Le garanzie relative ai prodotti Compaq sono definite nelle dichiarazioni esplicite di garanzia limitata che accompagnano tali prodotti. Nulla di quanto dichiarato nel presente documento potrà essere interpretato come garanzia aggiuntiva.

Stampato negli Stati Uniti.

Kit Network Storage Router E1200  
Istruzioni di installazione

Prima edizione (maggio 2002)  
Numero di parte: 289157-061



289157-061

**Compaq Computer Corporation**

## Informazioni su questa scheda

Questa scheda fornisce tutte le informazioni necessarie per installare il Network Storage Router E1200 *StorageWorks*™ Compaq nelle librerie StorageWorks Compaq della serie MSL5000.

### Requisiti

Nelle librerie di colore beige opalescente che riportano i seguenti numeri SKU, prima di procedere è necessario installare il Kit di potenziamento termico del canale in fibra ottica:

- 231979-B21
- 231821-B21
- 231822-B21
- 231821-B22
- 231822-B22
- 231891-B21
- 231892-B21
- 231891-B22
- 231892-B22



**ATTENZIONE:** la mancata installazione del Kit di potenziamento termico del canale in fibra ottica nelle librerie di colore beige opalescente può provocare danni alle apparecchiature o perdite di dati.

## Informazioni sulle scariche elettrostatiche

Per evitare di danneggiare il sistema, ricordare le precauzioni a cui attenersi durante l'installazione del sistema o la gestione dei componenti. Una scarica di elettricità statica dovuta al contatto diretto con le mani o con un conduttore può danneggiare le schede dei circuiti stampati o altri dispositivi sensibili all'elettricità statica. Questo tipo di guasti può compromettere nel tempo la durata del dispositivo.

Per evitare danni dovuti a scariche elettrostatiche, osservare le seguenti precauzioni:

- Trasportare e conservare i componenti in contenitori antistatici, evitando di toccarli con le mani.
- Tenere i componenti sensibili all'elettricità statica nei rispettivi contenitori finché non si raggiunge una postazione di lavoro priva di elettricità statica.
- Sistemare i contenitori su una superficie con collegamento a massa prima di estrarre i componenti.
- Evitare di toccare i piedini, le terminazioni dei componenti o i circuiti.
- Essere sempre provvisti di un adeguato collegamento a massa quando si tocca un componente o un assieme sensibile all'elettricità statica.

## Installazione

Il Network Storage Router E1200 (NSR) permette la connettività tra le librerie della serie MSL5000 e le reti SAN (Storage Area Network) basate su canale in fibra ottica, consentendo di collegarle a un loop arbitrato a canale in fibra ottica (Fibre Channel Arbitrated Loop, FC-AL) oppure a una struttura di switch.

### **Rimozione dell'NSR dall'imballaggio**

Verificare il contenitore di spedizione e informare immediatamente il corriere di eventuali danni. Posizionare il contenitore di spedizione su una superficie pulita, quindi rimuoverlo e verificare con attenzione il contenuto confrontandolo con l'elenco dei componenti forniti. Se mancano dei componenti o l'apparecchiatura risulta danneggiata, contattare il Partner Ufficiale Compaq. Conservare sempre i contenitori e il materiale di imballaggio per le spedizioni future.

Togliere con cautela la scheda e verificare che siano presenti tutti i seguenti componenti.

- Network Storage Router E1200
- CD della documentazione
- Cavo seriale
- Due cavi SCSI, da 0,5 m VHDCI-VHDCI

### Collegamenti e indicatori dell'NSR

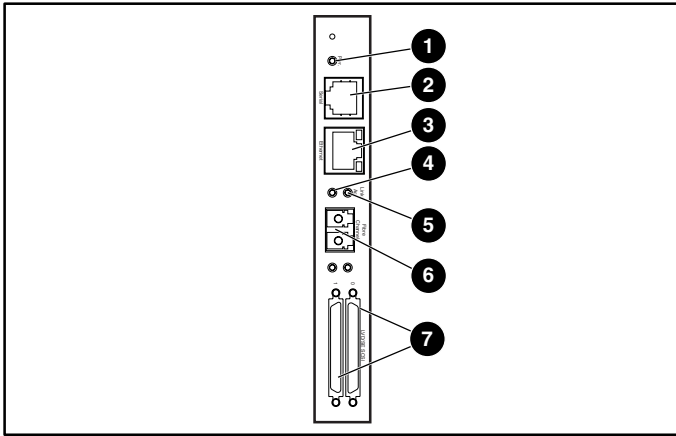


Figura 1: connettori e indicatori

- |  |  |
|--|--|
| ❶ LED di accensione                          | ❺ LED del collegamento al canale in fibra ottica |
| ❷ connettore seriale RJ-11                   | ❻ connettore Ethernet RJ-45                      |
| ❸ connettore Ethernet RJ-45                  | ❼ LED di attività del canale in fibra ottica     |
| ❹ LED di attività del canale in fibra ottica | ❼ connettore FC-LC                               |
|  | ❼ connettore SCSI VHDCI (2)                      |

### Installazione dell'NSR

Per installare l'NSR:

1. Spegnerne la libreria e scollegare il cavo di alimentazione.
2. Utilizzando un cacciavite Phillips n. 1, rimuovere la piastra di copertura dello slot di opzione centrale. Vedere la Figura 2.

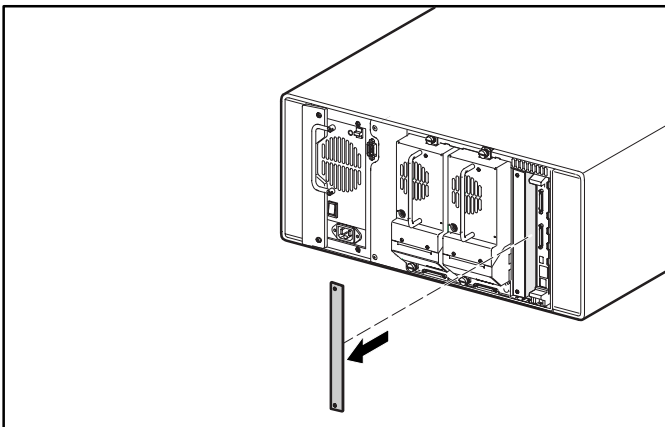


Figura 2: rimozione del coperchio dello slot di opzione centrale (MSL5026)

**ATTENZIONE:** installare l'NSR vicino alla scheda del controller della libreria.

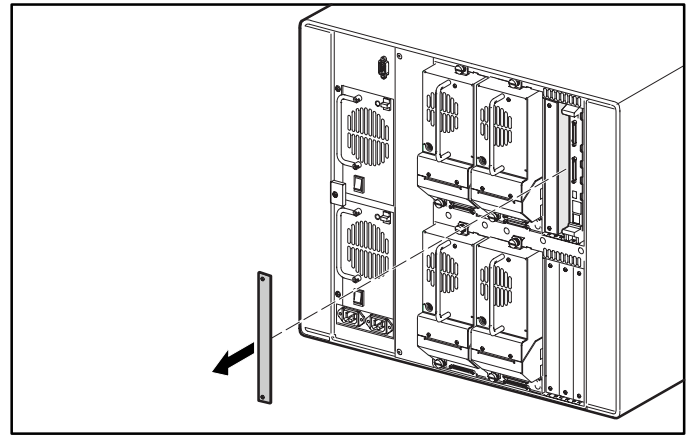


Figura 3: rimozione del coperchio dello slot di opzione centrale superiore (MSL5052)

**ATTENZIONE:** la scheda del controller della libreria deve sempre essere alloggiata nello slot PCI più a destra. L'inserimento di una scheda opzionale in questo slot danneggerebbe la scheda madre PCI e renderebbe inutilizzabile la libreria.

3. Conservare la piastra di copertura dello slot di opzione per uso futuro.
4. Inserire con cautela l'NSR nelle guide superiori e inferiori degli slot di opzione appropriati. Vedere le Figure 4 e 5.

**IMPORTANTE:** i connettori SCSI devono trovarsi sul lato inferiore della scheda.

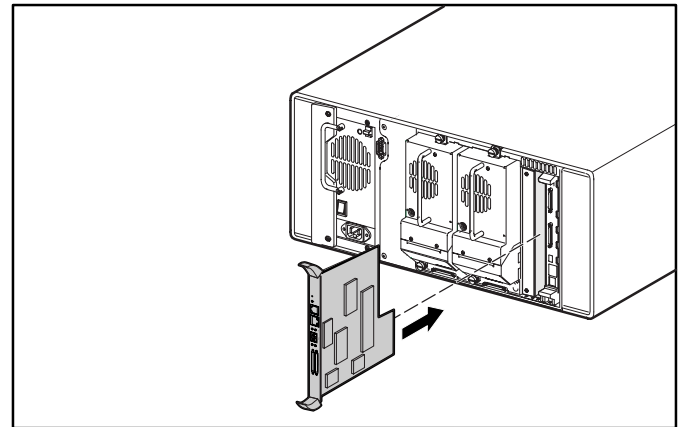
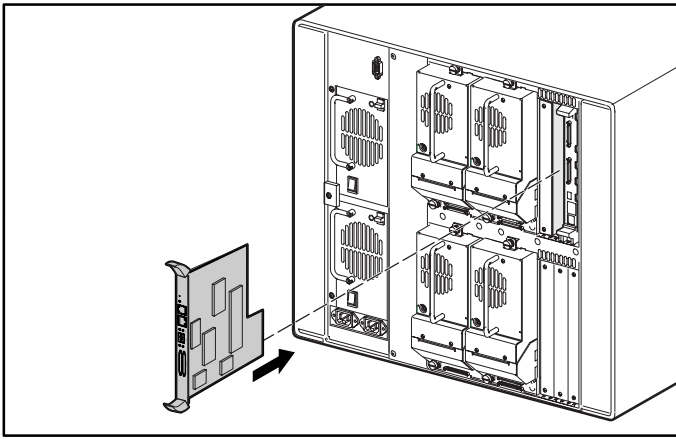


Figura 4: installazione dell'NSR (MSL5026)



**Figura 5: installazione dell'NSR (MSL5052)**

5. Inserire l'NSR nello slot di opzione.

Quando si inserisce nella scheda madre della libreria, l'NSR oppone una certa resistenza.

6. Forzare leggermente per agganciare correttamente l'NSR nella scheda madre della libreria e collegarlo appropriatamente.
7. Serrare le viti di bloccaggio dell'NSR.

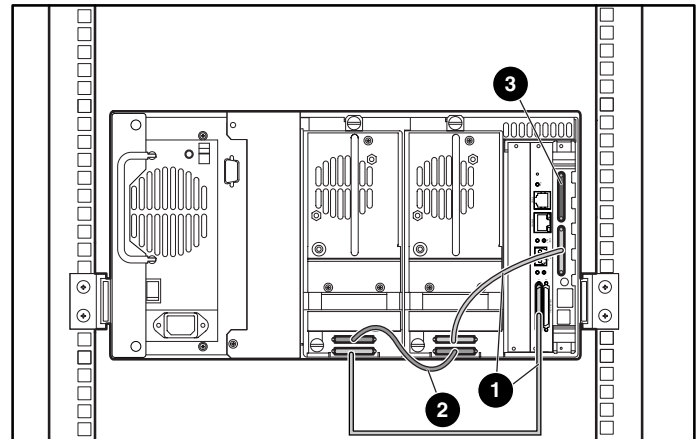
**ATTENZIONE:** se la libreria è di colore opalescente beige, è necessario avere installato il Kit di potenziamento termico del canale in fibra ottica. La mancata installazione del Kit di potenziamento termico del canale in fibra ottica nelle librerie di colore beige opalescente può provocare danni alle apparecchiature o perdite di dati.

8. Per modelli da tavolo: sostituire l'involucro esterno utilizzando i quattro dispositivi di fissaggio.
9. Per i modelli montati su rack: installare nuovamente l'unità nel rack, farla scorrere in posizione e fissarla.
10. Sostituire il cavo di alimentazione e i collegamenti LAN e SCSI.
11. Azionare l'interruttore di alimentazione situato sull'alimentatore portandolo in posizione ON.
12. Premere in un punto qualsiasi dell'interfaccia grafica sullo schermo a sfioramento per accendere la libreria.

Per informazioni dettagliate sulla configurazione, consultare la *Guida dell'utente del Network Storage Router StorageWorks Compaq*.

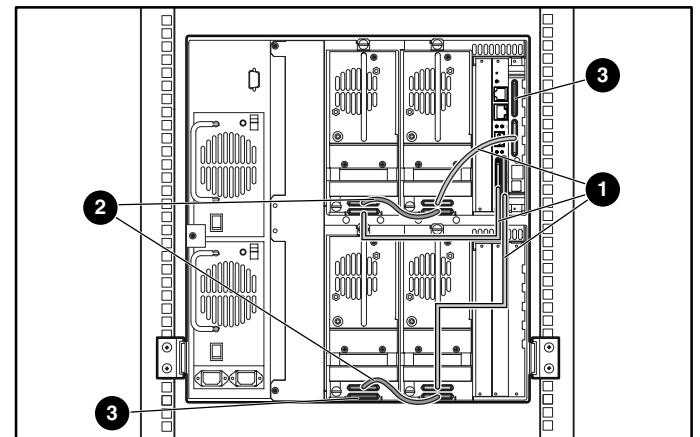
## Esempi di configurazione

Le Figure da 6 a 9 mostrano esempi delle configurazioni di cablaggio più comuni.



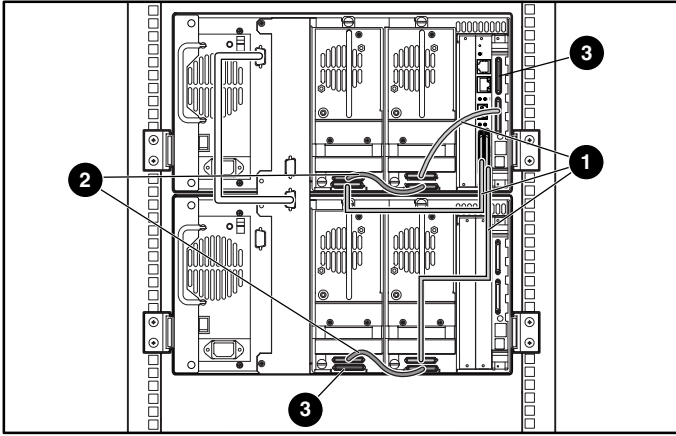
**Figura 6: MSL5026 autonomo**

- ❶ cavo da 0,5 m
- ❷ cavo da 0,25 m
- ❸ terminazione



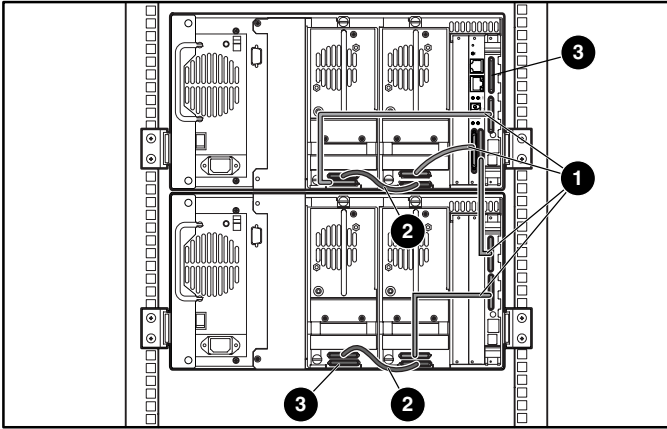
**Figura 7: MSL5052 autonomo**

- ❶ cavo da 0,5 m
- ❷ cavo da 0,25 m
- ❸ terminazione



**Figura 8: MSL5026 in stack**

- ❶ cavo da 0,5 m
- ❷ cavo da 0,25 m
- ❸ terminazione



**Figura 9: MSL5026/MSL5026 in coppia autonomi**

- ❶ cavo da 0,5 m
- ❷ cavo da 0,25 m
- ❸ terminazione