

# StorageWorks van Compaq

## Network Storage Router E1200-set

### *Installatie-instructies*

### *Vouw de kaart helemaal open voordat u met de installatie begint*

#### **Kennisgeving**

© 2002 Compaq Information Technologies Group, L.P.

Compaq, het Compaq logo, SANworks en StorageWorks zijn handelsmerken van Compaq Information Technologies Group, L.P. Alle andere productnamen in deze publicatie kunnen handelsmerken zijn van hun respectievelijke houders.

Compaq aanvaardt geen aansprakelijkheid voor technische fouten, drukfouten of weglatingen in deze publicatie. De informatie in dit document wordt zonder garantie verleend en kan zonder voorafgaande kennisgeving worden gewijzigd. De garanties voor Compaq producten staan in de garantiebeschrijvingen bij de desbetreffende producten. Geen enkel onderdeel van dit document mag als extra garantie worden gezien.

Gedrukt in de Verenigde Staten.

Network Storage Router E1200-set  
Installatie-instructies

Eerste editie (mei 2002)  
Artikelnummer: 289157-331

Compaq Computer Corporation



289157-331

#### **Over deze kaart**

Dit document bevat instructies voor het installeren van een *StorageWorks™* van Compaq Network Storage Router E1200 in een StorageWorks van Compaq MSL5000 Serie library.

#### **Vereisten**

Als u beschikt over een opaal- of beigelekeurige library met een van de volgende SKU-nummers, moet u een Fibre Channel thermische upgradeset installeren voordat u verder gaat:

- 231979-B21
- 231821-B21
- 231822-B21
- 231821-B22
- 231822-B22
- 231891-B21
- 231892-B21
- 231891-B22
- 231892-B22



**VOORZICHTIG:** Als u in opaal- of beigelekeurige library's geen Fibre Channel thermische upgradeset installeert, kan dit leiden tot schade aan de apparatuur of verlies van gegevens.

#### **Informatie over elektrostatiche ontlading**

Om schade aan het systeem te voorkomen moet u de volgende voorzorgsmaatregelen in acht nemen wanneer u het systeem instelt of onderdelen vastpakt. Een ontlading van statische elektriciteit via vingers of andere geleiders kan de systeemkaarten of andere gevoelige apparatuur beschadigen. Dit soort schade kan de levensduur van de apparatuur bekorten.

Houd u aan de volgende richtlijnen om schade door ontlading van statische elektriciteit te voorkomen:

- Zorg dat u de onderdelen zo weinig mogelijk met de handen aanraakt door onderdelen in de antistatische verpakking te vervoeren en te bewaren.
- Bewaar onderdelen in de antistatische verpakking totdat ze in een omgeving zonder statische elektriciteit komen.
- Leg de onderdelen op een geaard oppervlak voordat u ze uit de verpakking haalt.
- Raak geen pinnen, voedingsdraden of circuits aan.
- Zorg dat u geen elektriciteit geleidt als u een onderdeel aanraakt dat gevoelig is voor statische elektriciteit.

#### **Installatie**

De Network Storage Router E1200 (NSR) maakt verbindingen tussen MSL5000 serie library's en fibre channel SAN's (Storage Area Network) mogelijk, waarbij deze zowel op een FC-AL (Fibre Channel Arbitrated Loop) als een switched fabric kunnen worden aangesloten.

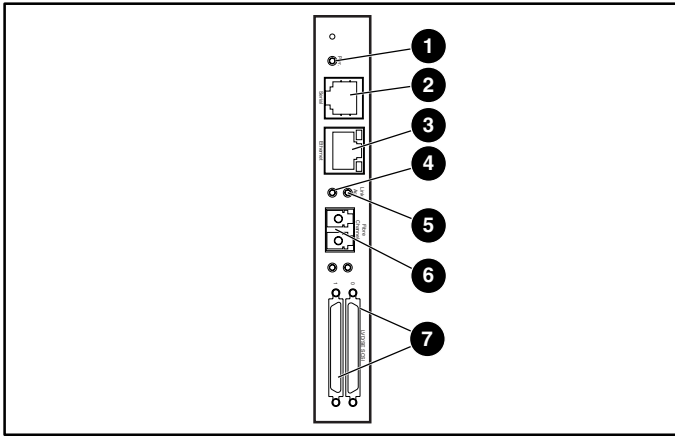
#### **NSR uitpakken**

Controleer de transportverpakking en neem in geval van beschadiging onmiddellijk contact op met de vervoerder. Plaats de transportverpakking op een schoon oppervlak en verwijder voorzichtig de inhoud. Controleer aan de hand van de paklijst of alles aanwezig is. Als er onderdelen ontbreken of de apparatuur is beschadigd, meldt u dit aan uw Compaq Business of Service Partner. Bewaar altijd al het verpakkingsmateriaal voor het geval u de apparatuur later moet terugzenden.

Haal de kaart voorzichtig uit de verpakking en controleer of de volgende onderdelen alle aanwezig zijn.

- Network Storage Router E1200
- cd met documentatie
- seriële kabel
- twee SCSI-kabels, 0,5 m VHDCI-VHDCI

### Aansluitingen en lampjes op de NSR



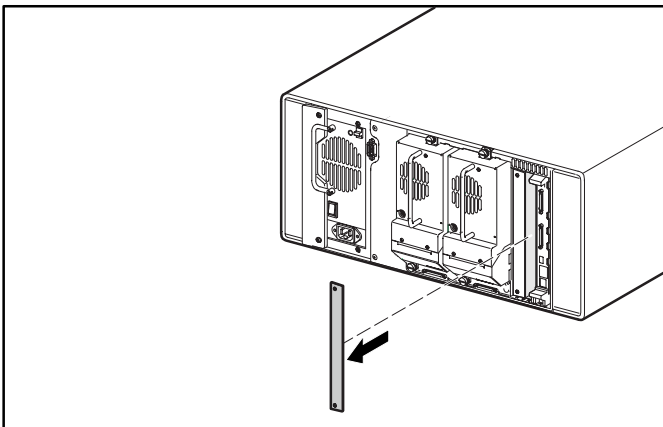
**Afbeelding 1: Connectoren en lampjes**

- |  |  |
|--|--|
| ❶ Aan/uit-lampje                       | ❺ Lampje voor Fibre Channel-verbinding |
| ❷ Seriële RJ-11-connector              | ❻ FC-LC-connector                      |
| ❸ Ethernet RJ-45-connector             | ❼ SCSI VHDCI-connector (2)             |
| ❹ Lampje voor Fibre Channel-activiteit |  |

### NSR installeren

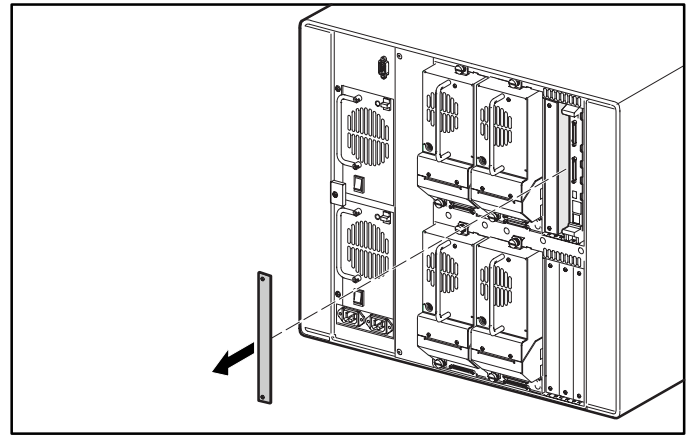
U installeert de NSR als volgt:

1. Schakel de library uit en haal het netsnoer uit het stopcontact.
2. Verwijder het afdekplaatje van het middelste uitbreidingsslot met behulp van een kruiskopschroevendraaier nr. 1 (zie afbeelding 2).



**Afbeelding 2: Afdekplaatje van het middelste uitbreidingsslot verwijderen (MSL5026)**

**VOORZICHTIG:** De NSR moet direct naast de controllerkaart van de library worden geïnstalleerd.

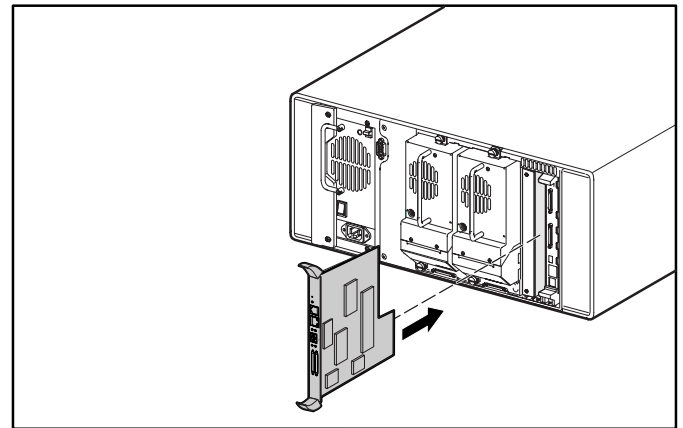


**Afbeelding 3: Afdekplaatje van het uitbreidingsslot middenboven verwijderen (MSL5052)**

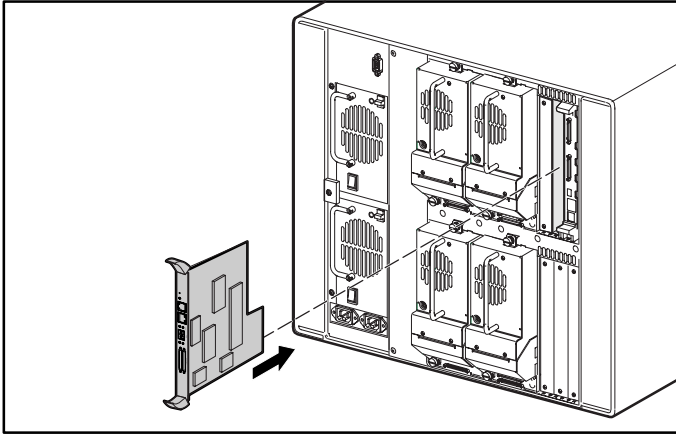
**VOORZICHTIG:** De controllerkaart van de library moet zich altijd in het meest rechtse PCI-slot bevinden. Als u in dit slot een optiekaart steekt, raakt de PCI-backplane beschadigd en werkt de library niet meer.

3. Bewaar het afdekplaatje van het uitbreidingsslot voor later.
4. Steek de NSR voorzichtig in de geleiders boven en onder in het juiste uitbreidingsslot (zie afbeelding 4 en 5).

**BELANGRIJK:** De SCSI-connectoren moeten zich aan de onderkant van de kaart bevinden.



**Afbeelding 4: NSR installeren (MSL5026)**



**Afbeelding 5: NSR installeren (MSL5052)**

5. Plaats de NSR in het uitbreidingslot.  
U zult enige weerstand voelen wanneer de NSR tegen de backplane van de library aan komt.
6. Oefen niet meer druk uit dan nodig is om de NSR goed vast te zetten in de backplane van de library voor een goede verbinding.
7. Draai de schroeven van de NSR vast.

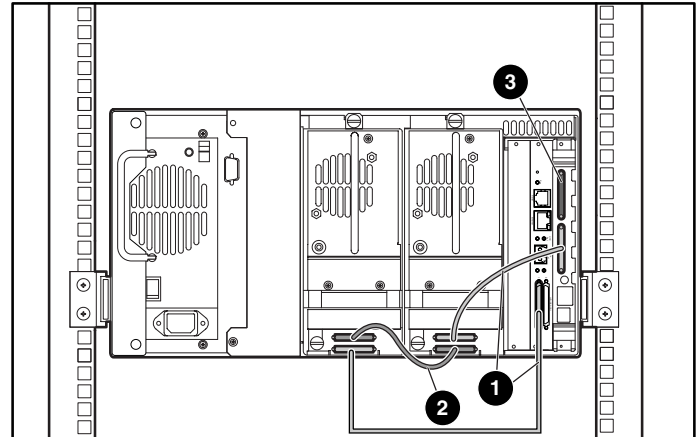
**VOORZICHTIG:** Als uw library opaal (beige) is, moet u de Fibre Channel thermische upgradeset hebben geïnstalleerd. Als u in opaal- of beige kleurige library's geen Fibre Channel thermische upgradeset installeert, kan dit leiden tot schade aan de apparatuur of verlies van gegevens.

8. Voor vrijstaande modellen: plaats de buitenste kap terug en bevestig deze met de vier schroeven.
9. Voor rackmodellen: plaats de eenheid weer in het rack, schuif de eenheid op zijn plaats en zet deze vast.
10. Steek het netsnoer weer in het stopcontact en breng de LAN- en SCSI-aansluitingen weer aan.
11. Zet de aan/uit-schakelaar van de voedingseenheid aan.
12. Druk ergens op het GUI-aanraakscherm om de library op te starten.

Raadpleeg *StorageWorks van Compaq Network Storage Router - Gebruikershandleiding* voor gedetailleerde configuratie-instructies.

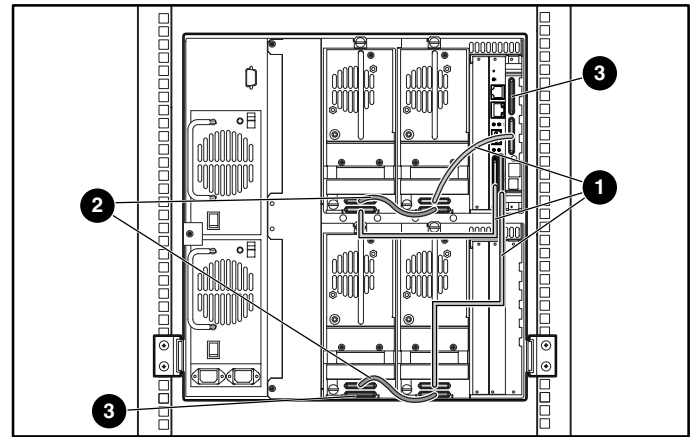
## Configuratievoorbeelden

In afbeelding 6 t/m 9 worden voorbeelden gegeven van gebruikelijke kabelconfiguraties.



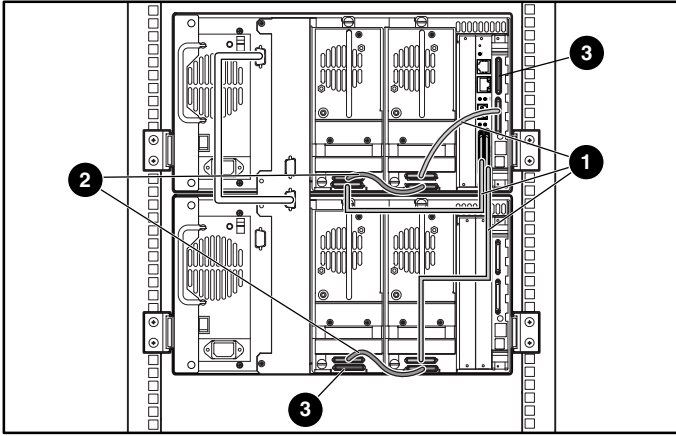
**Afbeelding 6: MSL5026 standalone**

- ❶ Kabel van 0,5 m
- ❷ Kabel van 0,25 m
- ❸ Terminator



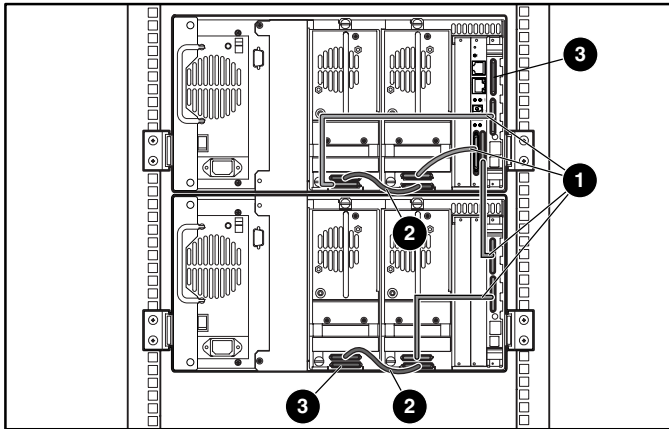
**Afbeelding 7: MSL5052 standalone**

- ❶ Kabel van 0,5 m
- ❷ Kabel van 0,25 m
- ❸ Terminator



**Afbeelding 8: MSL5026 gestapeld**

- ❶ Kabel van 0,5 m
- ❷ Kabel van 0,25 m
- ❸ Terminator



**Afbeelding 9: MSL5026/MSL5026 standalone (twee)**

- ❶ Kabel van 0,5 m
- ❷ Kabel van 0,25 m
- ❸ Terminator