

# StorageWorks van Compaq

## MSL5000 Serie library

7000/9000 ombouwset  
voor rackmontage

**Vouw de kaart helemaal open  
voordat u met de installatie begint**

© 2001 Compaq Information Technologies Group, L.P.

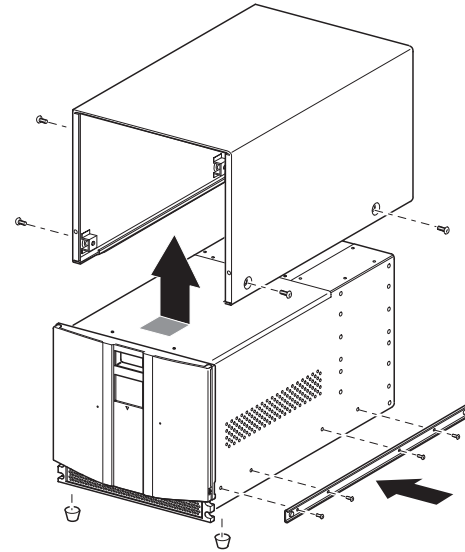
Compaq, het Compaq logo en StorageWorks zijn handelsmerken van Compaq Information Technologies Group, L.P. in de Verenigde Staten en in andere landen.

MSL5000 Serie Library  
7000/9000 ombouwset voor rackmontage  
Eerste editie (december 2001)  
Artikelnummer: 273714-331  
Compaq Computer Corporation



273714-331

### 1 Ombouw van vrijstaand model naar rackmodel

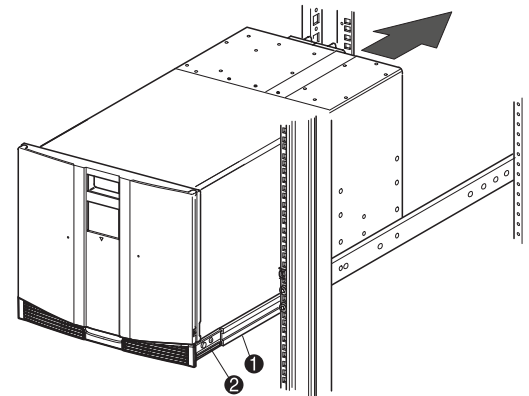


U maakt als volgt de library gereed voor installatie in de storagebehuizing:

- Verwijder de vier rubberen voetjes.
- Verwijder het omhulsel.
- Bevestig de binnenste rails met de meegeleverde tang en schroeven aan de library. Draai de schroeven aan.

### 4 Library installeren

- Tussenrail
- Binnenste rail



**WAARSCHUWING:** De storagebehuizing kan instabiel worden als er meerdere onderdelen zijn uitgeschoven. Schuif niet meer dan één onderdeel tegelijk uit.

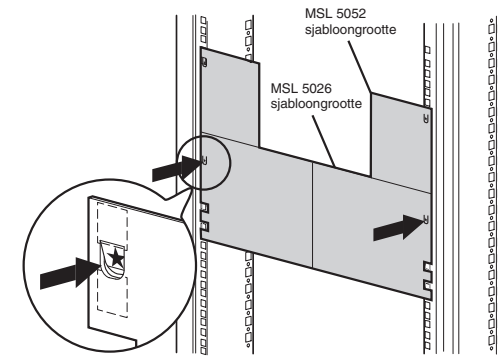


**WAARSCHUWING:** Voor de volgende stap zijn minstens twee personen nodig. Zorg ervoor dat wanneer de library volledig is uitgeschoven, het gewicht van de storagebehuizing het geheel niet in onbalans brengt.

- Til met twee personen de library op en houd de binnenste rails en de tussenrails visueel op één hoogte.
- Schuif voorzichtig de binnenste rails van de library in de uitgeschoven tussenrails.
- Schuif de library volledig in de storagebehuizing tot het voorpaneel er tegenaan komt.
- Breng de achterkant van de library op dezelfde hoogte en draai de achterste railschroeven vast.

### 2 Racksjabloon gebruiken

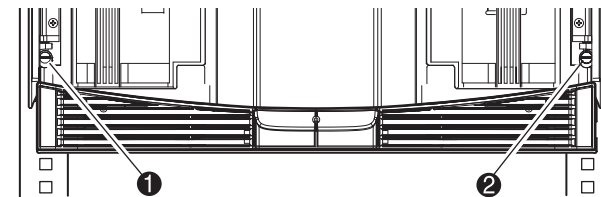
**BELANGRIJK:** Wanneer u een MSL5000 Serie Library in een Compaq H9A-rack installeert, is een H9A-rackrailadapterset nodig (artikelnummer 254795-001).



Markeer met behulp van de met de library meegeleverde sjabloon de locatie van het montage materiaal op de bevestigingsrails van de storagebehuizing.

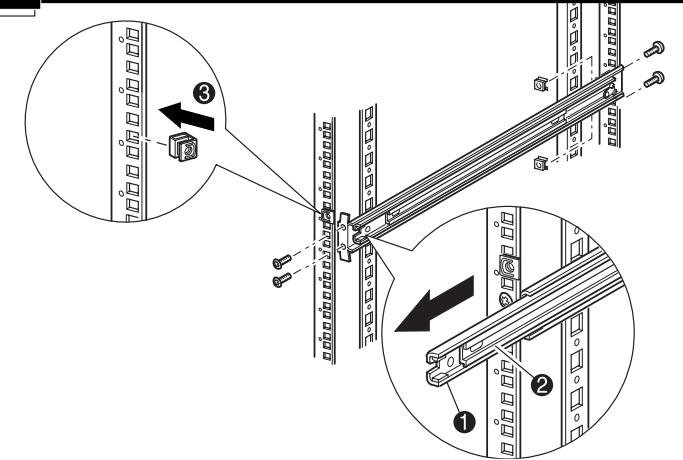
- Druk de lipjes aan de bovenkant van de sjabloon naar binnen en plaats deze in de openingen van de bevestigingsrails. Zorg ervoor dat het gatenpatroon aangegeven op de zijkanten van de sjabloon, overeenkomt met het gatenpatroon in de rails.
- Let op dat u op de juiste plaats begint met meten. Als zich direct onder de gekozen locatie voor het nieuwe onderdeel al een onderdeel bevindt, zet u de sjabloon tegen de voorste rails en laat u de sjabloon op dit eerder geplaatste onderdeel rusten.
- Gebruik de voorkant van de sjabloon om de bevestigingspunten voor de bevestigingsbeugels, de rails, de onderdelen of de klemmoeren aan de voorzijde van de storagebehuizing te markeren.
- Gebruik de achterkant van de sjabloon om de bevestigingspunten voor de bevestigingsbeugels, de rails, de onderdelen of de kooimoeren aan de achterzijde van de storagebehuizing te markeren.

### 5 Library vastzetten



Zet de deuren open en bevestig het voorpaneel aan de storagebehuizing met de twee bevestigingsschroeven.

### 3 Rails installeren



- Verwijder de sjabloon en bevestig de rails met het meegeleverde bevestigingsmateriaal. De beugels aan de voorzijde van de rails zijn voorzien van een schroefdraad, zodat u de schroeven hier direct in kunt draaien. De beugels aan de achterzijde hebben geen schroefdraad: hier moeten de kooimoeren in de achterste verticale rails van de storagebehuizing worden geplaatst. Raadpleeg de *Compaq Rack Products – Gebruikershandleiding* voor gedetailleerde installatie-instructies voor kooimoeren.

**BELANGRIJK:** Draai de voorste railschroeven goed vast. Laat de achterste railschroeven "los" om de library horizontaal te kunnen stellen voordat deze volledig wordt vastgezet.

- Schuif de schuifrails 1 aan weerszijden van de storagebehuizing helemaal naar buiten totdat zij worden vergrendeld.
- Schuif de binnenste lagerrail 2 zo ver mogelijk naar de voorkant van de railenheid.
- Installeer de twee opschuifbare klemmoeren in de posities die u heeft aangegeven 3.