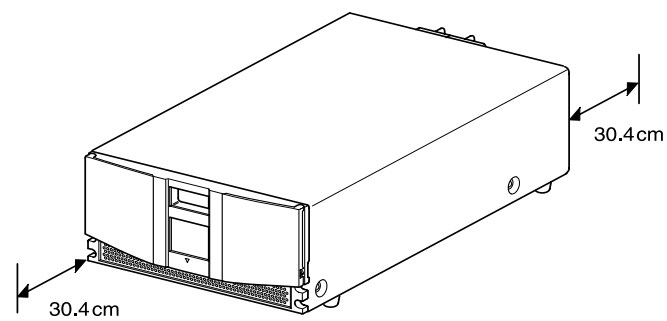


インストールを開始する前に、必ずこのカードをお読みください。

1 テーブルトップ型モデルをセットアップする



テーブルトップ型モデルのライブラリは、機械的なアセンブリを使用して設置する必要はありません。机、テーブル、またはその他の安定した水平な面にライブラリを配置してください。ライブラリ正面にある冷却用グリルや背面にあるファンをふさがないように注意してください。マガジンやホットプラグ対応のテープドライブにアクセスするために、正面と背面に30.4cmの隙間をあけてください。



装置の表面または内部部品の温度が非常に高くなる可能性があります。この表面に手を触れるとやけどをする場合があります。



警告: 表面が熱くなっているため、やけどをしないように、システムの内部部品が十分に冷めてから手を触れてください。

© 2001 Compaq Information Technologies Group, L.P.
© 2001 コンパックコンピュータ株式会社

Compaq、CompaqロゴおよびStorageWorksは、Compaq Information Technologies Group, L.P.の商標です。本製品は、日本国内で使用するための仕様になっており、日本国外で使用される場合は、仕様の変更を必要とすることがあります。

本書に掲載されている製品情報には、日本国内で販売されていないものも含まれている場合があります。

MSL5026ライブラリ概要およびインストール
初版 (2001年12月)
製品番号: 272853-191
コンパックコンピュータ株式会社

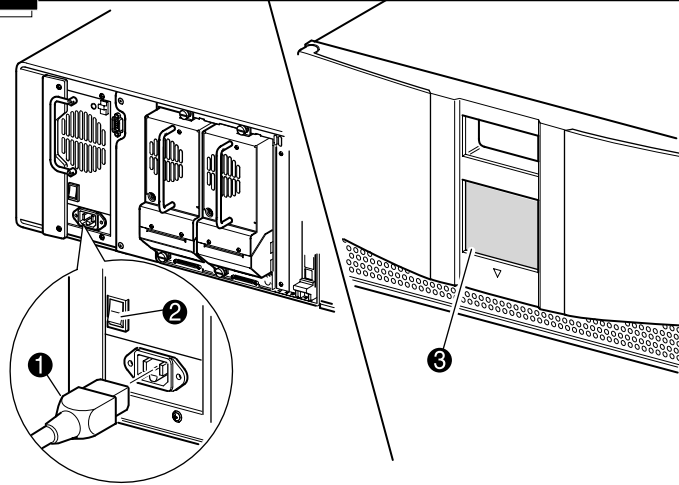


272853-191

参考資料

Compaq StorageWorks™ MSL5000シリーズライブラリ ユーザ ガイド	このガイドには、システムのインストールと設定、操作、メンテナンスとトラブルシューティング手順、および仕様を含むMSL5000シリーズ ライブラリについての情報が掲載されています
Compaq StorageWorks MSL5000シリーズライブラリ ラックマウント テンプレート	このテンプレートは、MSL5000シリーズ ライブラリの適切な設置のために、ラックを迅速に測定して印を付けるためのツールとして使用します
Compaq StorageWorks MSL 5000 Series Documentation CD	このCDには、英語、フランス語、イタリア語、ドイツ語、スペイン語、オランダ語、および日本語で掲載されているすべてのMSL5000シリーズ ライブラリ製品のオンライン マニュアルが収録されています
StorageWorks by Compaq MSL5026ライブラリ概要およびインストール (本書)、StorageWorks by Compaq MSL5052ライブラリ概要およびインストール	これらのマニュアルには、インストールに熟練しているユーザを対象とした製品の概要および迅速なインストール手順が掲載されています
保証規定書	この保証規定書には、ライブラリの保証についての情報が掲載されています
Compaq Worldwide Telephone Numbers	このブックレットには、コンパックのリソースについての世界中の連絡先情報が掲載されています
安全に使用していただくために	このブックレットには、壁のコンセントから電力供給される装置を取り扱う場合に必要とされる常識的な注意事項が掲載されています

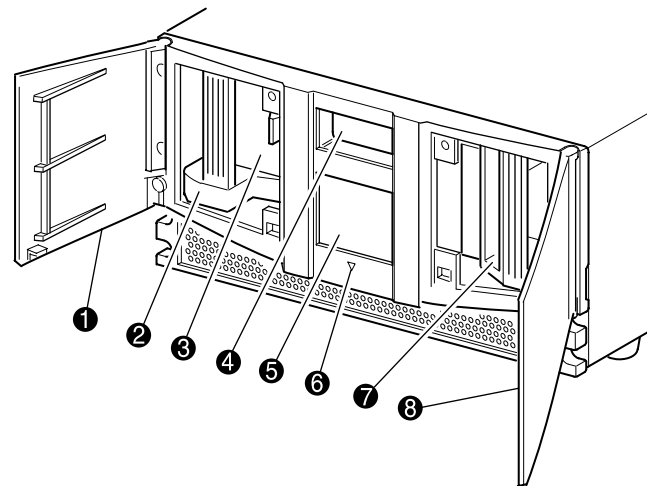
2 ライブラリの電源を入れる



- 付属の電源コード①をパワー サプライのコンセントに接続します。
- 電源スイッチ②をオンにします。
- GUIタッチ スクリーン③の任意の場所を押すとディスプレイが起動し、ライブラリに電源が入ります。

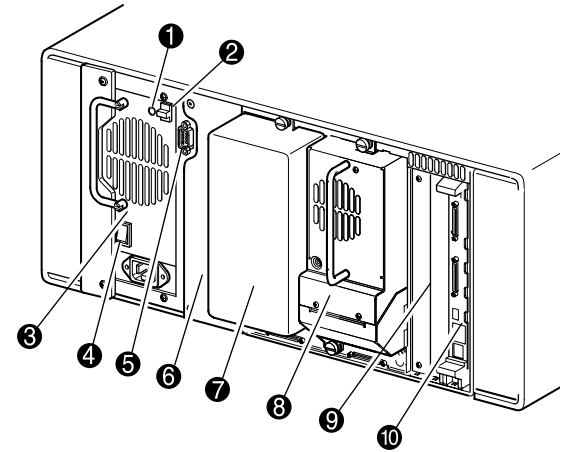
重要: マガジン ドアには、電気リリース (GUIタッチ スクリーンを使用) と手動リリースの両方の機能が備わっています。ドアを開ける際は常にGUIタッチ スクリーンを使用することをおすすめします。緊急時には、フロント パネル グリルの背後にある機械リリースにペーパー クリップを挿入することで、手でドアを開けることができます。

正面図



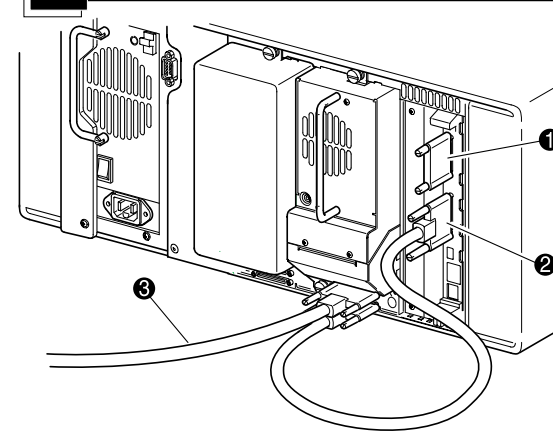
- ① 左マガジン ドア
- ② 左マガジン
- ③ メール スロット
- ④ ビューイング ウィンドウ
- ⑤ GUIタッチ スクリーン
- ⑥ ライブラリ ステータスLED
- ⑦ 右マガジン
- ⑧ 右マガジン ドア

背面図



- ① 電源オンLED
- ② パワー サプライ リリース ラッチ
- ③ パワー サプライ
- ④ 電源スイッチ
- ⑤ パス スルー メカニズム インタフェース コントローラ (2001年5月に使用可能)
- ⑥ パス スルー メカニズムの設置場所 (2001年5月に使用可能)
- ⑦ ブランク カバー
- ⑧ テープ ドライブ0
- ⑨ 付属のPCIスロット (2)
- ⑩ ライブラリ コントローラ ボード

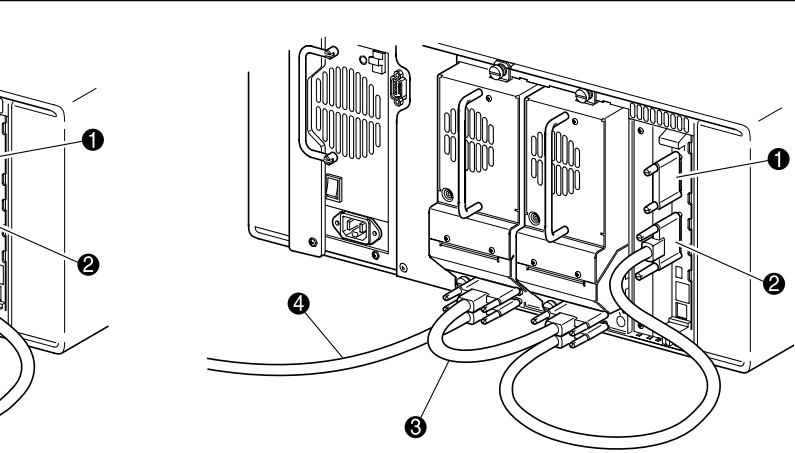
3 ライブラリのケーブルを接続する



- 1ドライブ、シングル ホスト**
- ① SCSIターミネータ
 - ② ライブラリ コントローラ ボード用
 - ③ ホスト用

注: ホスト ケーブルは、付属されていません。

設定および操作について詳しくは、『Compaq StorageWorks MSL5000シリーズ ライブラリ ユーザ ガイド』を参照してください。

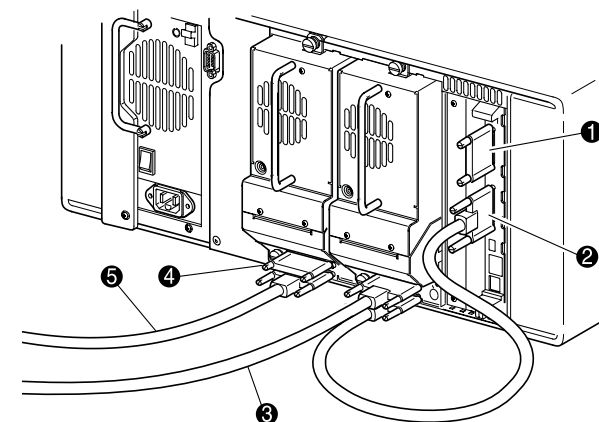


2ドライブ、シングルホスト

- ① SCSIターミネータ
- ② ライブラリ コントローラ ボード用
- ③ ジャンパ ケーブル

重要: 短いジャンパ ケーブルは、この使用方法に合わせて特別に設計されています。このケーブルをライブラリ コントローラ ボードに届くように引き延ばして使用すると、ケーブルを損傷する場合があります。テープ ドライブとライブラリ コントローラ ボードの接続には、付属の長い方のケーブルを使用してください。

- ④ ホスト用

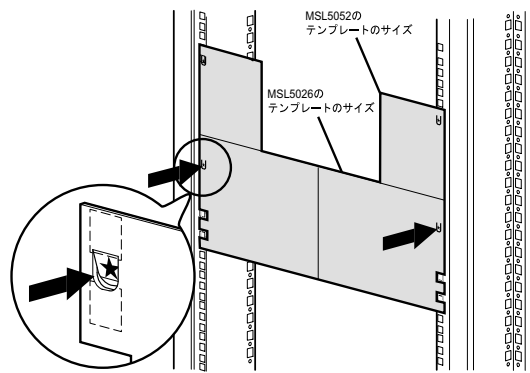


2ドライブ、デュアル ホスト

- ① SCSIターミネータ
- ② ライブラリ コントローラ ボード用
- ③ ホスト (ドライブ0) 用
- ④ SCSIターミネータ
- ⑤ ホスト (ドライブ1) 用

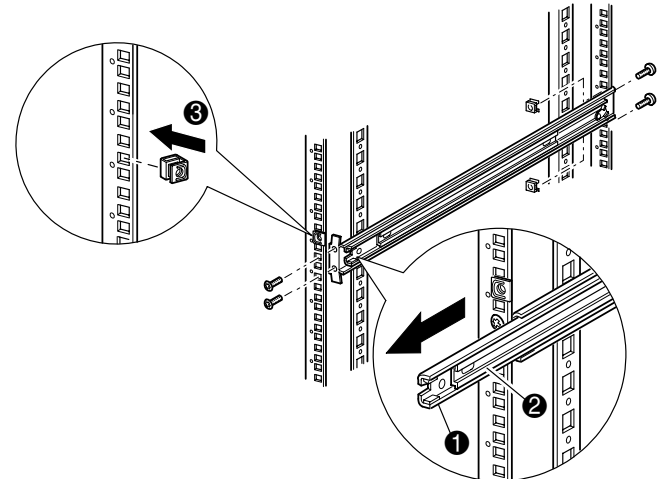
1 レールを取り付ける

重要: MSL5000シリーズ ライブラリをCompaq H9Aラックに取り付ける場合は、H9Aラック レール アダプタ キット (製品番号254795-001) が必要です。



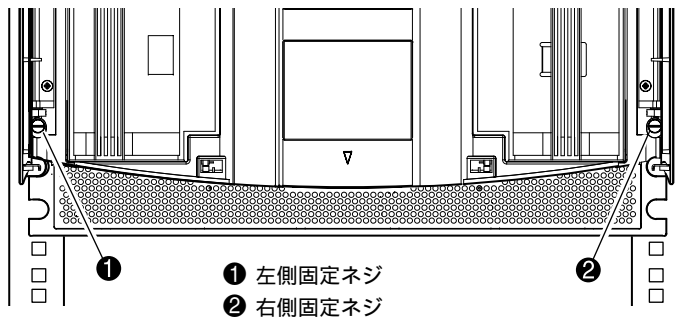
ライブラリに付属のテンプレートを使用して、ハードウェアを設置する位置の印をラックのマウンティング レールに付けます。

- テンプレートの上端にあるタブを押して、マウンティング レール上の穴に取り付けます。テンプレートの左右に印刷されている穴のパターンがマウンティング レールの穴のパターンと一致しなければなりません。
- 正しい位置から測定を始めているか確認します。新しいコンポーネントの設置予定位置のすぐ下にすでにコンポーネントがインストールされている場合、正面側のマウンティング レールにテンプレートを当てて、すでにインストールされているコンポーネントの上にテンプレートの位置を合わせます。
- ラックの正面にあるマウンティング ブラケット、レール、コンポーネント、またはクリップ ナットの取り付け位置にテンプレートの正面側を使用して印を付けます。
- ラックの背面にあるマウンティング ブラケット、レール、コンポーネント、またはクリップ ナットの取り付け位置にテンプレートの背面側を使用して印を付けます。



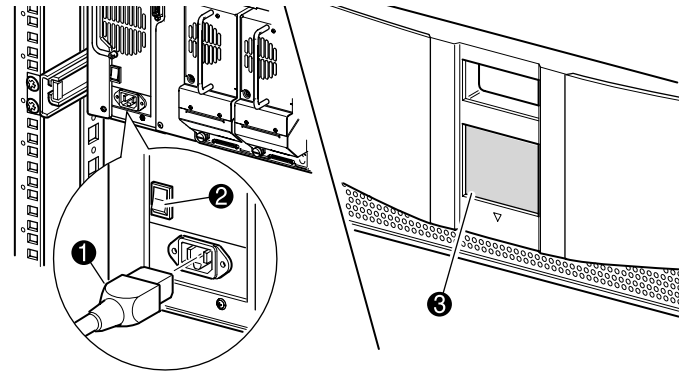
- テンプレートを取り外してから、付属のファスナを使ってレールを取り付けます。レール正面側のブラケットは引き出して、直接ネジを挿入できます。背面側のブラケットは引き出せません。また、このブラケットを固定するには、ラックの背面の垂直レールにケージ ナットを取り付ける必要があります。ケージ ナットの取り付け手順については、Compaqラック製品の『リファレンス ガイド』を参照してください。
- 重要:** 正面側のレールのネジはしっかりと締めてください。背面側のレールのネジは、ライブラリを取り付けるときにひっかからないようにするため、「指で締める」程度にしておきます。
- ラックの両側のスライド レール①をロックするまで完全に引き出します。
 - 内側のベアリング レース②をスライドさせて、レール アセンブリの正面側からできるだけ引き出します。
 - 2つのスライドオン クリップ ナットを、印を付けた位置に取り付けます。

4 ライブラリを固定する



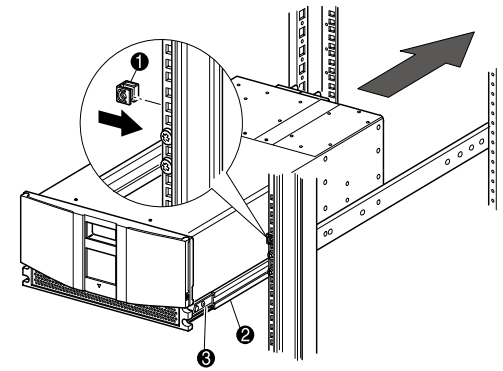
ドアを開けたままの状態、2本の固定ネジを使用してフロント パネルをラックに固定します。ドアを閉じてから手順5に進みます。

5 ライブラリの電源を入れる



- 付属の電源コード①をパワー サプライのコンセントに接続します。
- 電源スイッチ②をオンにします。
- GUIタッチ スクリーン③の任意の場所を押すとディスプレイが起動し、ライブラリに電源が入ります。

2 ライブラリを取り付ける

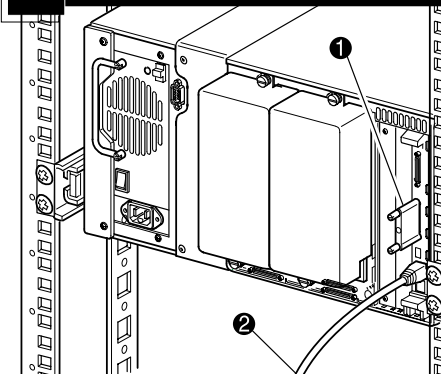


警告: 以下の手順は、必ず2人で行ってください。ライブラリを完全に引き出したとき、上方向以外の任意の方向にラック重量の20%の力(ただし26kg以内)をかけても、ラックのバランスが失われないことを確認してください。

- ライブラリを2人で持ち上げ、内側のレールと中間スライド レールを目で確認しながら合わせます。
- ライブラリの内側のスライド レールを、引き出した中間スライド レールの中に、慎重に挿入します。
- ライブラリをラックにスライドさせて、フロント パネルがラックに当たるまで完全に挿入します。
- ライブラリが水平になっていることを背面側から確認し、背面側のレールのネジをしっかりと締めます。

警告: 一度に複数のコンポーネントを引き出すと、ラックが不安定になる場合があります。コンポーネントは一度に1つずつ引き出してください。

6 ライブラリのケーブルを接続する



ドライブなし、
シングル ホスト

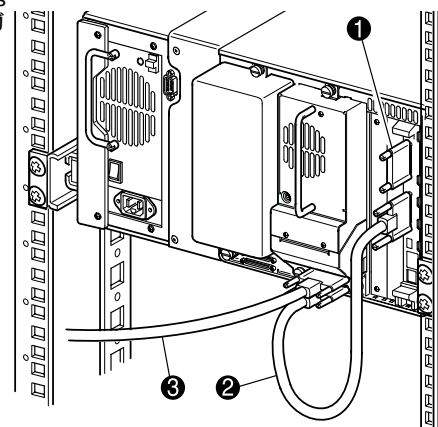
- ① ホスト用
- ② SCSIターミネータ

注: ホスト ケーブルは、付属されていません。

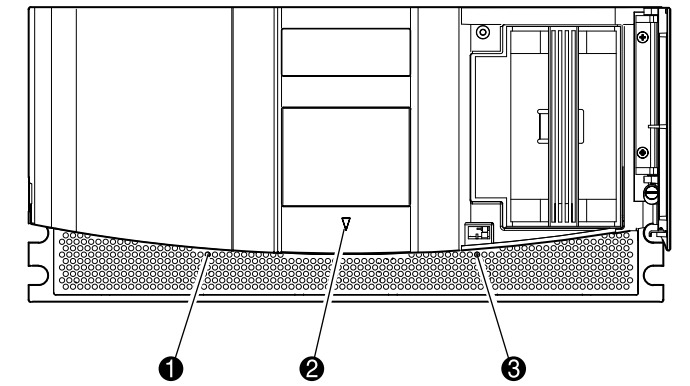
設定および操作について詳しくは、『Compaq StorageWorks MSL5026ライブラリ ユーザ ガイド』を参照してください。

1ドライブ、シングルホスト

- ① SCSIターミネータ
- ② ライブラリ コントローラ ボード用
- ③ ホスト用



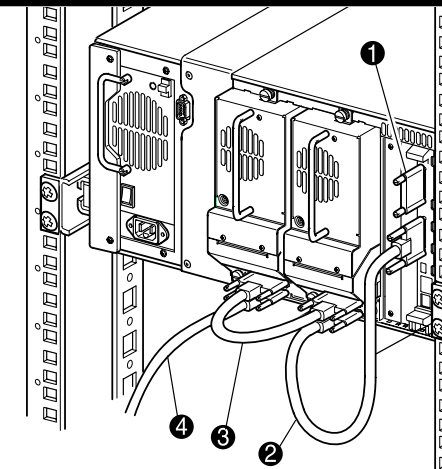
3 ドアを開ける



- ① 緊急用左ドア リリース
- ② ライブラリ ステータスLED
- ③ 緊急用右ドア リリース

インストールのためテープを取り外してドアを開けます。ドアを閉じる前に、ラッチ メカニズムを遮断するために使用されているプル タブを取り外して廃棄します。ドアを開けたままにして手順4に進みます。

重要: マガジン ドアには、電気リリース (GUIタッチ スクリーンを使用) と手動リリースの両方の機能が備わっています。ドアを開ける際は常にGUIタッチ スクリーンを使用することをおすすめします。緊急時には、フロント パネル グリルの背後にある機械リリースにペーパー クリップを挿入することで、手でドアを開けることができます。



2ドライブ、シングルホスト

- ① SCSIターミネータ
- ② ライブラリ コントローラ ボード用
- ③ ジャンパ ケーブル

重要: 短いジャンパ ケーブルは、この使用方法に合わせて特別に設計されています。このケーブルをライブラリ コントローラ ボードに届くように引っ張って使用するとケーブルを損傷するおそれがあります。テープ ドライブとライブラリ コントローラ ボードの接続には、付属の長い方のケーブルを使用してください。

- ④ ホスト用

2ドライブ、デュアルホスト

- ① SCSIターミネータ
- ② ライブラリ コントローラ ボード用
- ③ ホスト (ドライブ0) 用
- ④ ホスト (ドライブ1) 用
- ⑤ SCSIターミネータ

