

Guida
dell'utente

hp StorageWorks

Controller di Array Smart Modulare 1000 (MSA1000)

Prima Edizione (Settembre 2003)

Numero di parte: 347281-061

Questa guida fornisce le informazioni necessarie per l'utilizzo, la sostituzione e la manutenzione del Controller di Array Smart Modulare 1000 HP StorageWorks.

Nota: I manuali intitolati Array SAN 1000 Modulare HP StorageWorks oppure Array Smart 1000 Modulare HP StorageWorks si riferiscono entrambi al controller MSA1000 HP StorageWorks.



© Copyright 2003 Hewlett-Packard Development Company, L.P.

Hewlett-Packard Company non riconosce alcuna garanzia in merito al presente materiale, incluse, senza limitarsi ad esse, le garanzie implicite di commerciabilità e idoneità per scopi specifici. Hewlett-Packard declina qualsiasi responsabilità per eventuali errori contenuti nel presente documento né per danni incidentali o indiretti derivanti dalla fornitura, dalle prestazioni o dall'utilizzo del suddetto materiale.

Il presente documento contiene informazioni di proprietà protette da copyright. Nessuna parte di esso può essere fotocopiata, riprodotta o tradotta in altre lingue senza previa autorizzazione scritta di Hewlett-Packard. Le informazioni contenute in questo documento sono soggette a modifiche senza preavviso.

Hewlett-Packard declina ogni responsabilità per eventuali errori tecnici o editoriali o per omissioni contenuti in questo documento. Le informazioni vengono fornite "nello stato in cui si trovano" senza alcuna garanzia e sono soggette a modifica senza obbligo di preavviso. Le garanzie relative ai prodotti di Hewlett-Packard Company sono definite nelle dichiarazioni esplicite di garanzia limitata per tali prodotti. Niente di quanto contenuto nel presente documento può essere interpretato come garanzia ulteriore o aggiuntiva.

Stampato negli Stati Uniti.

Guida dell'utente del Controller MSA1000
Prima Edizione (Settembre 2003)
Numero di parte: 347281-061

Sommario

Informazioni sulla guida	5
Informazioni generali	6
Destinatari della guida	6
Documentazione correlata	6
Convenzioni tipografiche	7
Convenzioni utilizzate nel documento	7
Simboli utilizzati nel testo	8
Simboli posti sull'apparecchiatura	8
Assistenza	9
Supporto tecnico HP	10
Sito Web HP	10
Partner Ufficiale HP	10
1 Controller MSA1000	11
Componenti	11
Display del controller MSA1000	12
Acceleratore di array (cache con alimentazione a batteria)	13
Caratteristiche dell'acceleratore di array:	13
Batterie dell'acceleratore di array	14
Sostituzione della cache del controller MSA1000	15
Sostituzione della batteria della cache del controller	18
ROM di ripristino e clonazione della ROM	23
ROM di ripristino	23
Clonazione della ROM	23
Indicatori del controller MSA1000	24
Sostituzione del controller MSA1000	26
Aggiornamento del firmware del controller	28

2	Messaggi del display del controller	29
	Informazioni sui messaggi LCD	30
	Messaggi di errore	30
	Messaggi informativi	30
	Messaggi che richiedono l'immissione dell'utente	31
	Scorrimento	31
	Immissione dell'utente	31
	Eliminazione dei messaggi	31
	Indicatore del collegamento ridondanza	32
	Descrizione dei messaggi LCD	32
A	Norme di conformità	71
	Numeri di identificazione delle norme di conformità	71
	Norme FCC (Commissione federale per le comunicazioni)	71
	Modifiche	71
	Cavi	72
	Norme per il Canada (Avis Canadien)	72
	Norme dell'Unione Europea	72
	Norme per il Giappone	73
	Norme BSMI	73
	Conformità del laser	74
	Avviso per la sostituzione della batteria	75
B	Scariche elettrostatiche	77
	Metodi di collegamento a massa	78
	Indice	79

Informazioni sulla guida

Questa guida dell'utente fornisce informazioni sui seguenti argomenti:

- Utilizzo del controller MSA1000.
- Sostituzione del controller MSA1000.

La sezione "Informazioni sulla guida" include i seguenti argomenti:

- [Informazioni generali](#), pagina 6
- [Convenzioni tipografiche](#), pagina 7
- [Assistenza](#), pagina 9

Informazioni generali

In questa sezione vengono trattati i seguenti argomenti:

- [Destinatari della guida](#)
- [Documentazione correlata](#)

Destinatari della guida

Questa guida è destinata agli amministratori dotati di una discreta esperienza nella gestione di ambienti SAN.

Documentazione correlata

Come ulteriore riferimento, consultare la *Guida all'installazione del controller MSA1000 HP StorageWorks* fornita con il prodotto.

Convenzioni tipografiche

In questa guida vengono utilizzate le seguenti convenzioni:

- [Convenzioni utilizzate nel documento](#)
- [Simboli utilizzati nel testo](#)
- [Simboli posti sull'apparecchiatura](#)

Convenzioni utilizzate nel documento

Nella maggior parte dei casi, vengono applicate le convenzioni riportate nella [Tabella 1](#).

Tabella 1: Convenzioni utilizzate nel documento

Elemento	Convenzione
Riferimenti incrociati.	Figura 1
Nomi di tasti e campi, voci di menu, pulsanti e titoli delle finestre di dialogo.	Grassetto
Nomi di file, nomi di applicazioni e testo posto in risalto.	<i>Corsivo</i>
Immissioni dell'utente, nomi di comandi e directory, risposte del sistema (output e messaggi).	Tipo di carattere a spaziatura fissa I NOMI DI COMANDI sono riportati in caratteri maiuscoli a spaziatura fissa a meno che non facciano distinzione tra maiuscole e minuscole
Variabili	<tipo di carattere corsivo a spaziatura fissa>
Indirizzi di siti Web	Testo con tipo di carattere Sans Serif sottolineato: http://www.hp.com

Simboli utilizzati nel testo

Questa guida può contenere i simboli riportati di seguito. Il significato dei simboli è il seguente:



AVVERTENZA: Il testo così evidenziato indica che la mancata osservanza delle indicazioni fornite può causare lesioni personali o mettere in pericolo la vita dell'utente.



Attenzione: Il testo così evidenziato indica che la mancata osservanza delle indicazioni fornite può provocare danni all'apparecchiatura o ai dati.

Nota: Il testo così evidenziato contiene commenti, chiarimenti o informazioni interessanti.

Simboli posti sull'apparecchiatura

Sui componenti hardware trattati in questa guida possono essere presenti i simboli riportati di seguito. Il significato dei simboli è il seguente:



La presenza di questi simboli sulla superficie o su un'area dell'apparecchiatura indica il pericolo di scosse elettriche. Le aree chiuse contrassegnate da questi simboli non contengono parti soggette a manutenzione da parte dell'utente.

AVVERTENZA: Per evitare il rischio di lesioni da scosse elettriche, non aprire questo componente.



Eventuali prese RJ-45 contrassegnate da questi simboli indicano un collegamento di rete.

AVVERTENZA: Per ridurre il rischio di scosse elettriche, incendi o danni all'apparecchiatura, non inserire connettori telefonici o per telecomunicazioni in questa presa.



Qualsiasi superficie o area dell'apparecchiatura contrassegnata da questi simboli indica la presenza di una superficie o di un componente a temperatura elevata. Il contatto con questa superficie potrebbe causare lesioni.

AVVERTENZA: Per evitare il rischio di scottature, attendere che la superficie si raffreddi prima di toccarla.



Gli alimentatori o i sistemi contrassegnati da questi simboli indicano la presenza di più sorgenti di alimentazione.

AVVERTENZA: Per ridurre il rischio di lesioni personali provocate da scosse elettriche, rimuovere tutti i cavi per scollegare completamente il sistema dall'alimentazione.



I prodotti o i gruppi di componenti contrassegnati da questi simboli superano il peso trasportabile da una sola persona in condizioni di sicurezza.

AVVERTENZA: Per ridurre il rischio di lesioni personali o danni alle apparecchiature, rispettare le norme locali relative alla salute e alla sicurezza sul lavoro e le indicazioni generali per la manipolazione dei componenti.

Assistenza

Se le informazioni contenute in questa guida non consentono di risolvere eventuali problemi o dubbi, contattare un Centro di assistenza autorizzato HP o visitare il sito Web <http://www.hp.com>.

Supporto tecnico HP

In Italia, chiamare il numero di telefono 02 48230023 del supporto tecnico HP, disponibile 24 ore su 24, 7 giorni su 7.

Nota: In accordo con la politica di miglioramento della qualità, è possibile che le telefonate vengano controllate o registrate.

Negli altri paesi, rivolgersi al centro di supporto tecnico telefonico più vicino. I numeri telefonici di tutti i centri di supporto tecnico sono disponibili sul sito Web HP alla voce Supporto: <http://www.hp.com>

Prima di chiamare, accertarsi di disporre delle seguenti informazioni:

- Numero di registrazione del supporto tecnico (se disponibile)
- Numero di serie del prodotto
- Nome e numero del modello del prodotto
- Eventuali messaggi di errore
- Tipo di sistema operativo e livello di revisione
- Domande specifiche e dettagliate

Sito Web HP

Sul sito Web HP sono disponibili le informazioni più aggiornate sul prodotto e i driver più recenti. Le informazioni sui prodotti di memorizzazione sono disponibili all'indirizzo: www.hp.com/go/msa1000. All'interno del sito Web, selezionare il prodotto o la soluzione desiderata.

Partner Ufficiale HP

Per un elenco dei Partner Ufficiali HP più vicini:

- In Italia, chiamare il numero 02 57590330.
- Negli altri paesi, rivolgersi al Partner Ufficiale HP più vicino.
- Per gli indirizzi e i numeri di telefono dei Partner Ufficiali HP, visitare il sito Web HP all'indirizzo: <http://www.hp.com>.

Controller MSA1000



Componenti

Il controller MSA1000 è un controller di array di unità appositamente progettato per l'installazione nel sistema di memorizzazione MSA1000. Il sistema di memorizzazione MSA1000 viene fornito con un controller MSA1000 installato. È possibile acquistare separatamente un controller aggiuntivo per la gestione della ridondanza.

Per garantire il servizio ininterrotto, nella ROM del controller sono memorizzate due copie del firmware del controller. Per ulteriori informazioni, vedere le sezioni "[ROM di ripristino](#)" e "[Clonazione della ROM](#)".

Questa sezione fornisce informazioni aggiuntive relative ai seguenti argomenti:

- [Display del controller MSA1000](#)
- [Acceleratore di array \(cache con alimentazione a batteria\)](#)

Display del controller MSA1000

Tutti i controller di array presenti nel sistema di memorizzazione MSA1000 sono dotati di un display LCD (Liquid Crystal Display) integrato. Questo modulo viene utilizzato per la visualizzazione dei messaggi informativi e di errore riguardanti lo stato del modulo e per le eventuali immissioni dell'utente. Per creare una nuova serie di messaggi del controller, i messaggi POST (Power-On-Self-Test) inviati dai controller di array basati su PCI sono stati raggruppati con i messaggi di notifica degli eventi runtime.

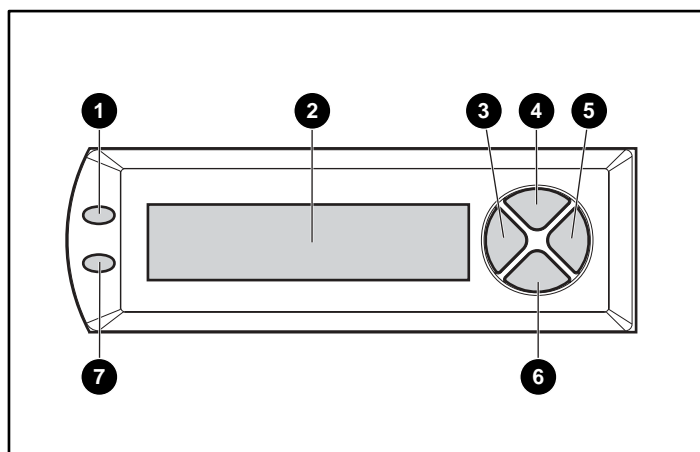


Figura 1: Display del controller

Display del controller	Descrizione
①	Indicatore di guasto (colore ambra)
②	Display
③	Pulsante sinistro
④	Pulsante superiore
⑤	Pulsante destro
⑥	Pulsante inferiore
⑦	Indicatore del collegamento di ridondanza (colore verde)

Per ulteriori informazioni sul display del controller MSA1000, consultare il capitolo "[Messaggi del display del controller](#)".

Acceleratore di array (cache con alimentazione a batteria)

L'acceleratore di array è una cache di lettura/scrittura DIMM SDRAM a 256 MB aggiornabile e ad elevate prestazioni, che consente di aumentare le prestazioni nelle configurazioni di database e a tolleranza d'errore. L'acceleratore esegue operazioni protette di cache posted-write (scrittura differita) e read-ahead (lettura anticipata) che consentono un accesso ai dati più rapido rispetto all'accesso dal disco.

Nelle operazioni protette di cache posted-write, i dati vengono registrati nella memoria cache dell'acceleratore di array anziché direttamente sulle unità. In seguito, quando il sistema di memorizzazione MSA1000 è inattivo, il controller scrive i dati della cache sull'array di unità.

La cache read-ahead rileva gli accessi sequenziali all'array, legge i dati in maniera anticipata e li memorizza nella cache fino al successivo accesso in lettura. Se i dati sono di tipo sequenziale, questi verranno caricati immediatamente nella memoria del sistema, evitando in tal modo la latenza di un accesso al disco.

Se il controller MSA1000 si guasta prima che i dati della cache vengano memorizzati sul disco, sarà possibile rimuovere l'acceleratore di array e le batterie integrate dal controller MSA1000 e installarli su un controller di sostituzione. Tutti i dati dell'acceleratore di array non ancora scritti sull'unità disco rigido verranno trasferiti al controller MSA1000 di sostituzione.

Caratteristiche dell'acceleratore di array:

Ulteriori caratteristiche dell'acceleratore di array:

- Montato su una scheda secondaria rimovibile per consentire lo spostamento dei dati memorizzati su un altro controller in caso di guasto del controller originario.
- Alimentato con batterie sostituibili.
- Aggiornabile a 512 MB (256 MB per controller)
- Rapporto di lettura/scrittura regolabile, impostato normalmente in fase di configurazione dell'array, ma modificabile in qualsiasi momento.
- Memoria SDRAM ECC (Error Checking and Correcting) a 16 bit.

La memoria ECC rileva e corregge tutti gli errori di memoria a bit singolo. Rileva inoltre tutti gli errori di memoria a due bit che si verificano in qualsiasi posizione e la maggior parte degli errori di memoria a tre e quattro bit che si verificano in una SDRAM singola. Grazie alla memoria ECC, l'intero chip di memoria può guastarsi senza che si verifichi alcuna perdita di dati. Ciò garantisce un elevato livello di integrità dei dati e funzioni di correzione degli errori comuni della memoria che non influiscono sulle prestazioni del sistema.

Batterie dell'acceleratore di array

L'acceleratore di array è dotato di due batterie NiMH ricaricabili e sostituibili. In condizioni di utilizzo normali, le batterie hanno una durata di tre anni. Ad ogni accensione del sistema di memorizzazione MSA1000, un processo di mantenimento della carica effettua la ricarica delle batterie.

Le batterie consentono di proteggere i dati registrati sull'acceleratore di array in caso di guasto dell'apparecchiatura o mancanza di corrente per quattro giorni consecutivi.

Nota: Temperatura, età e dimensione della cache influiscono sulla durata delle batterie.

Ciò avviene anche nel caso in cui l'acceleratore di array venga rimosso dal controller MSA1000. Quando il sistema di memorizzazione MSA1000 viene nuovamente alimentato, un processo di inizializzazione scrive i dati conservati sulle unità disco. Si tratta di una funzione particolarmente utile in caso di dati memorizzati nella cache tramite operazioni posted-write e non ancora scritti fisicamente nelle unità disco rigido.

Nota: Alla prima installazione della scheda, le batterie del nuovo controller MSA1000 possono risultare scariche. In tal caso, all'avvio del sistema verrà visualizzato un messaggio POST (Power-On Self-Test) sul display del controller per segnalare la disattivazione temporanea dell'acceleratore di array. Non è richiesta alcuna azione da parte dell'utente poiché i circuiti interni ricaricheranno automaticamente le batterie. L'operazione di ricarica delle batterie può durare fino a 4 ore. Durante la ricarica delle batterie, il controller MSA1000 funzionerà correttamente, ma non sarà possibile usufruire dei vantaggi offerti dalle prestazioni dell'acceleratore di array. Una volta raggiunto il 90% di carica delle batterie, l'acceleratore di array verrà abilitato automaticamente.

A seconda dello stato dell'acceleratore di array, ad esempio un livello di carica delle batterie basso, il pannello LCD del controller potrebbe visualizzare messaggi informativi e di errore. Per un elenco dei messaggi LCD del modulo cache, fare riferimento ai messaggi LCD dal 60 al 79 riportati nel capitolo "[Messaggi del display del controller](#)".

Sostituzione della cache del controller MSA1000



Attenzione: Nella sostituzione dei componenti del sistema di memorizzazione MSA1000 è importante attenersi alle istruzioni riportate di seguito. La mancata osservanza della procedura appropriata, potrebbe causare la perdita dei dati o guasti all'apparecchiatura. Per informazioni importanti sull'utilizzo delle procedure appropriate, consultare l'Appendice B, "[Scariche elettrostatiche](#)".

Nota: Spegnerne innanzitutto il sistema nel caso in cui questo sia dotato di un singolo controller e sia necessario sostituire il modulo cache. Se il sistema dispone di due controller e si desidera sostituire il modulo cache guasto con un altro della stessa dimensione, sarà possibile effettuare la sostituzione del modulo mentre il sistema è in funzione. Se il sistema è dotato di due controller e si desidera sostituire il modulo cache con un modulo di dimensione diversa, sarà necessario spegnere innanzitutto il sistema, quindi procedere alla sostituzione del modulo cache contemporaneamente su entrambi i controller.

1. Premere la levetta del controller e tirare la maniglia verso di sé ❶.
Vedere la [Figura 2](#).
2. Rimuovere il controller MSA1000 estraendolo dal telaio ❷.

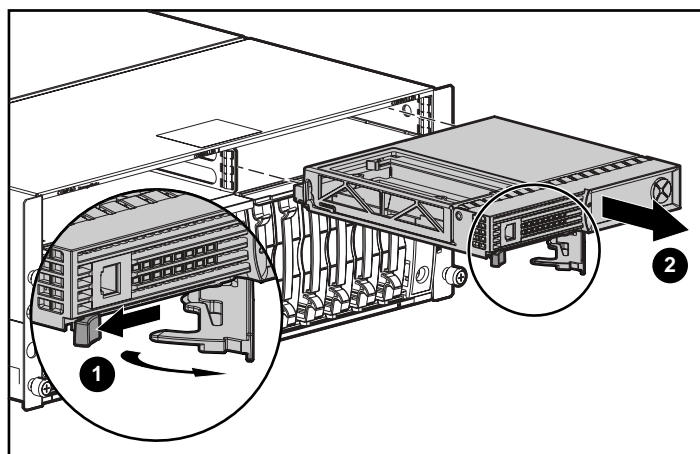


Figura 2: Rimozione del controller

3. Come mostrato nella [Figura 3](#), sganciare le staffe di aggancio del coperchio del controller ❶ sulla parte posteriore del controller, quindi sollevare il coperchio ❷.

Nota: Il controller mostrato nella [Figura 3](#) è stato ruotato in modo da rendere visibili le parti posteriore e laterale.

4. Sganciare contemporaneamente i fermi che fissano in posizione la cache del controller MSA 1000 ❸.
5. Estrarre con cautela la cache dalla scheda del controller ❹.

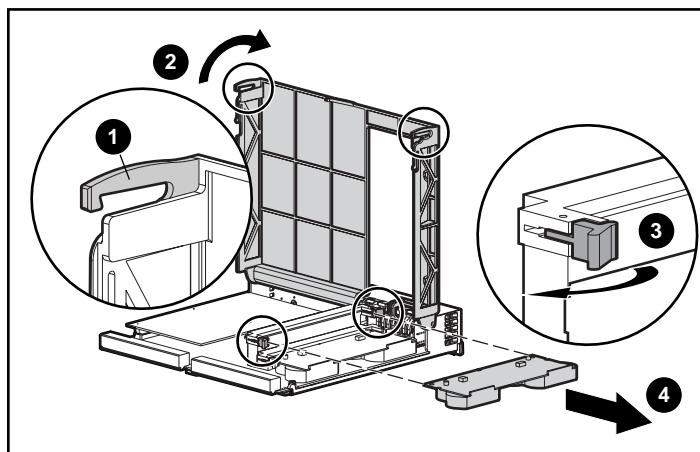


Figura 3: Rimozione del modulo cache

6. Installare la nuova cache del controller MSA1000 inserendola nel controller ❶. Assicurarci che i fermi laterali siano completamente agganciati ❷. Vedere la [Figura 4](#).

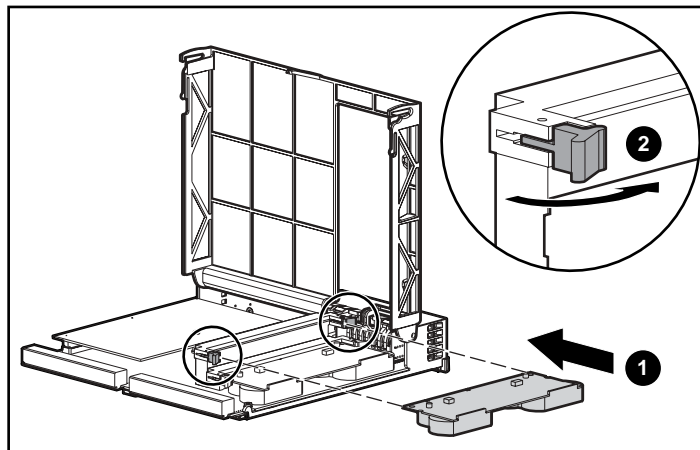


Figura 4: Installazione del modulo cache

7. Inserire il controller fino in fondo ❶; quindi premere la levetta verso l'interno finché non risulterà allineata al pannello anteriore ❷. Vedere la [Figura 5](#).

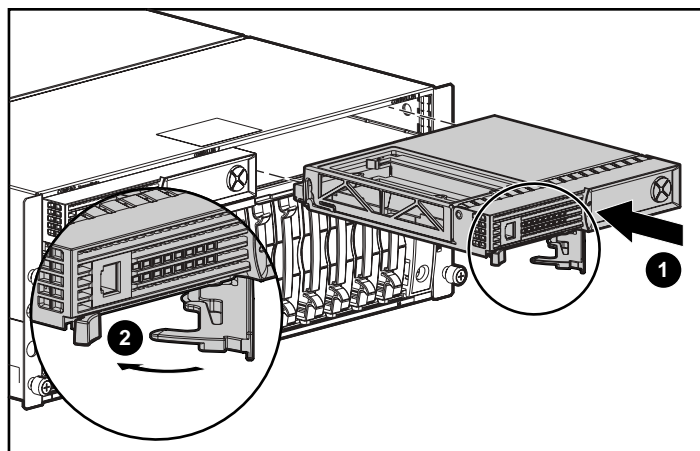


Figura 5: Installazione del controller

Sostituzione della batteria della cache del controller



AVVERTENZA: Se la batteria viene sostituita o maneggiata in modo non corretto, sussiste il rischio di esplosione, incendio o lesioni personali. Per ridurre tali rischi:

- Non tentare di ricaricare la batteria all'esterno del controller.
- Non esporre la batteria all'acqua o a temperature superiori ai 60 °C.
- Non manomettere, smontare, rompere, forare o cortocircuitare i contatti esterni ed evitare il contatto con fuoco o acqua.
- Sostituire la batteria unicamente con quella di riserva appropriata per questo prodotto.
- Lo smaltimento della batteria dell'acceleratore di array deve essere effettuato conformemente alle normative locali vigenti. In alternativa, restituire le batterie da smaltire ad Hewlett-Packard Corporation utilizzando i metodi di restituzione appropriati.



Attenzione: Nella sostituzione dei componenti del sistema di memorizzazione MSA1000, è importante attenersi alle istruzioni riportate di seguito. La mancata osservanza della procedura appropriata, potrebbe causare la perdita dei dati o guasti all'apparecchiatura. Per informazioni importanti sull'utilizzo delle procedure appropriate, consultare l'Appendice B, "[Scariche elettrostatiche](#)".

Per rimuovere la batteria NiMH esaurita, procedere come segue::

1. Rimuovere la cache del controller MSA1000 seguendo le istruzioni riportate nella sezione "[Sostituzione della cache del controller MSA1000](#) " precedente.
2. Premere sul fermo posto nella parte inferiore della batteria, fissato vicino all'angolo inferiore sinistro dell'acceleratore di array.

Vedere la [Figura 6](#).

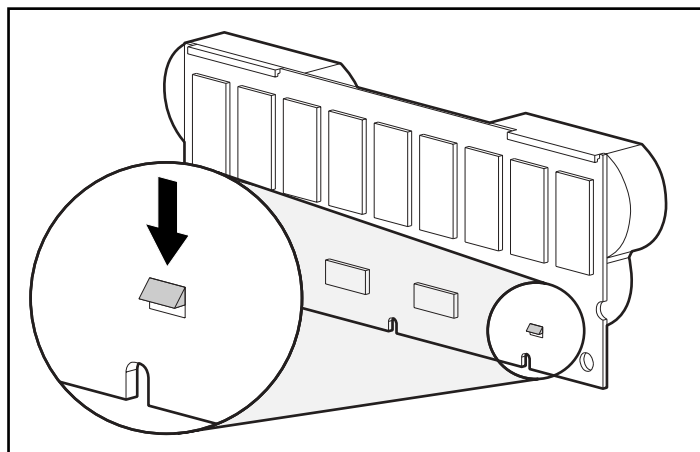


Figura 6: Fermo posto nella parte inferiore della batteria

3. Inclinare la batteria di circa 30° allontanandola dall'acceleratore di array.

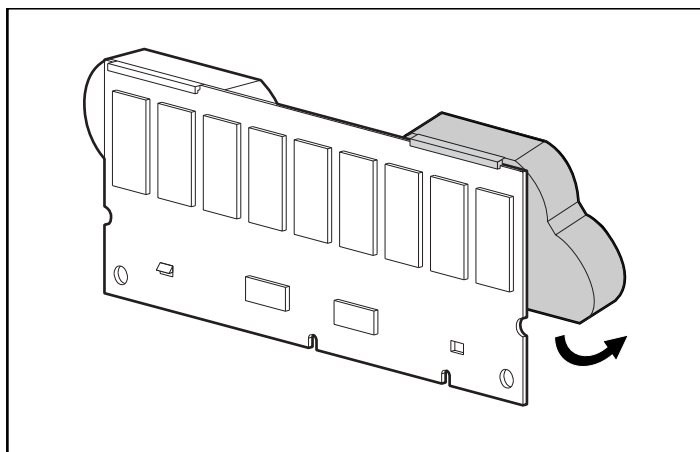


Figura 7: Inclinazione della batteria

4. Sollevare la batteria in modo per sganciare la parte superiore.

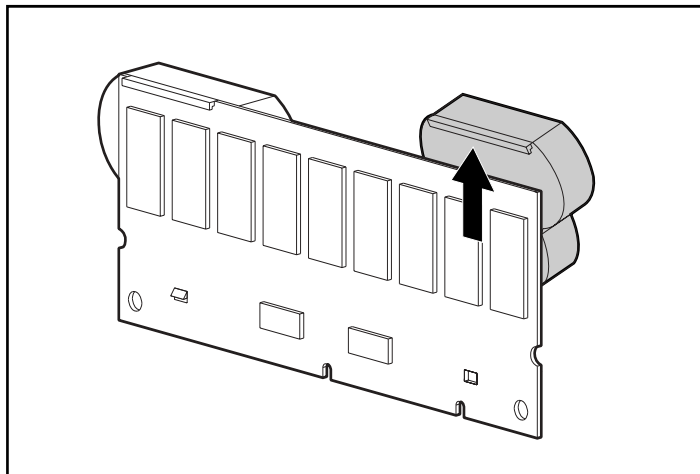


Figura 8: Rimozione della batteria

Dopo la rimozione della batteria esausta, attendere circa 15 secondi per consentire il ripristino del monitor che indica il livello di carica della batteria.

Nota: Ripetere la procedura di sostituzione per tutte le batterie installate nello stesso periodo.

5. Agganciare la parte superiore della batteria alla parte superiore dell'acceleratore di array inclinando la batteria di 30° rispetto al piano dell'acceleratore di array.

Vedere la [Figura 9](#).

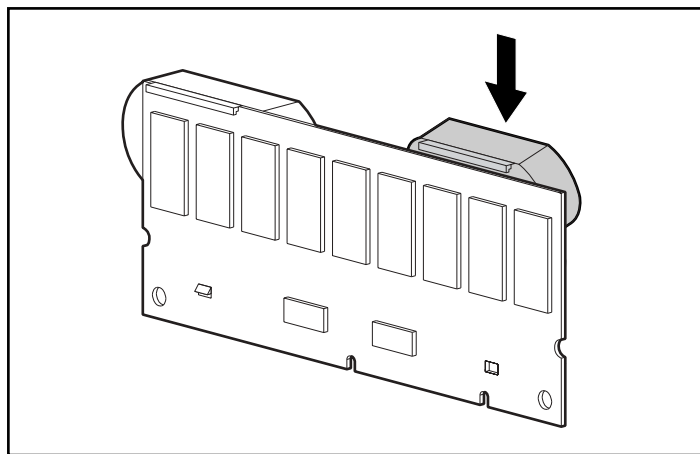


Figura 9: Installazione della batteria

6. Una volta agganciata la batteria, spingerla verso il basso per assicurarsi che il fermo inferiore e i due perni siano allineati ai fori dell'acceleratore di array.
7. Assicurarsi che il gancio superiore ❶ e il fermo inferiore ❷ posti sulla batteria siano correttamente fissati all'acceleratore di array.

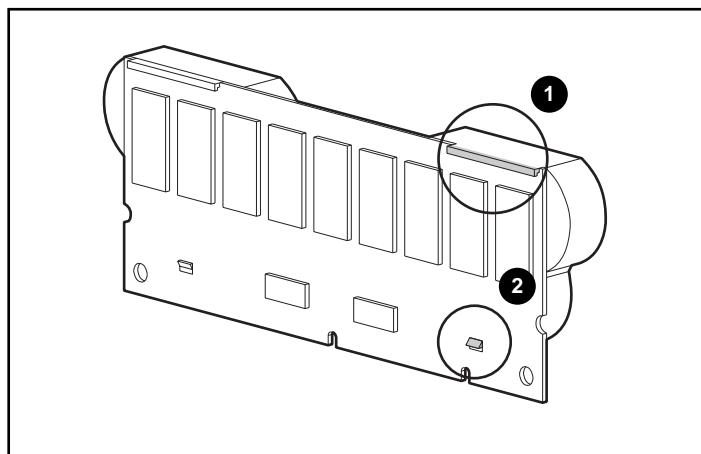


Figura 10: Fissaggio della batteria

8. L'installazione della nuova batteria è stata completata. Ripetere la procedura per la seconda batteria.

ROM di ripristino e clonazione della ROM

ROM di ripristino

Ciascun controller MSA1000 contiene una ROM (Read-Only Memory) che ospita il firmware necessario al funzionamento del controller. La ROM di ripristino consente di memorizzare due immagini del firmware complete nella ROM: un'immagine attiva e una di backup. All'accensione, il controller verifica le immagini del firmware per assicurarsi che siano valide. Se una delle immagini risulta non valida, quella valida verrà copiata sull'immagine non valida in modo da correggerla. Questa funzione è denominata flashing automatico. Questa funzionalità viene eseguita automaticamente dal controller e non necessita di interventi da parte dell'utente.

Clonazione della ROM

Nota: Per consentire il corretto funzionamento del sistema di memorizzazione MSA1000 in una configurazione a controller ridondante, il sistema MSA deve includere due controller dotati della stessa versione di firmware. Durante l'accensione (o nel caso in cui un controller opzionale sia stato collegato in modalità hot-plug durante il funzionamento dell'MSA1000), vengono confrontate le versioni del firmware di entrambi i controller. Se risultano diverse, la funzione di clonazione della ROM tenterà di copiare una versione di firmware sull'altro controller. Una volta eseguita la copia, il controller modificato verrà reimpostato automaticamente. Una volta completato il ripristino e acceso il controller, i due controller funzioneranno in modalità ridondante. Questa funzionalità viene eseguita automaticamente dal controller e non necessita di interventi da parte dell'utente.

La scelta della versione di firmware da utilizzare viene determinata in base ai seguenti criteri:

- Se il sistema di memorizzazione MSA1000 è stato acceso con entrambi i controller inseriti, verrà utilizzata la versione di firmware più recente, indipendentemente dal controller sul quale tale firmware risiede.
- Se il sistema di memorizzazione MSA1000 è già in funzione e viene inserito un controller opzionale in modalità hot-plug, verrà utilizzata la versione del firmware presente sul controller originale (non collegato in modalità hot-plug), indipendentemente dalla sua versione. In questo modo, le eventuali operazioni di I/O avviate dall'host verso il controller non verranno interrotte.

È possibile che una versione specifica del firmware non sia compatibile con alcune revisioni hardware del controller. In questo caso, la versione più recente compatibile con entrambi i controller verrà copiata nel controller dotato della versione del firmware incompatibile. Tuttavia, il controller aggiornato non verrà ripristinato nel caso in cui sia già in funzione e in fase di elaborazione di I/O. Il sistema di memorizzazione MSA1000 non attiverà la modalità ridondante e sul display verrà visualizzato il messaggio di errore appropriato. Una volta spento e riacceso il sistema di memorizzazione MSA1000, i controller saranno in grado di operare in modalità ridondante. Al successivo ciclo di spegnimento e accensione, entrambi i controller opereranno in modalità ridondante.

Indicatori del controller MSA1000

Durante il normale funzionamento, il controller MSA1000 dispone di 18 indicatori che ne segnalano l'attività o il malfunzionamento. Tali indicatori sono etichettati da 0 a 17, come mostrato nella figura seguente. La tabella seguente descrive lo scopo e il funzionamento di ciascun indicatore.

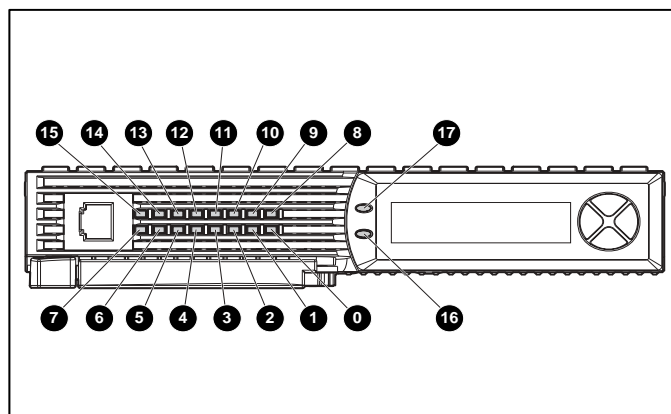


Figura 11: Indicatori del controller MSA1000

Tabella 2: Descrizione degli indicatori del controller MSA1000

Indicatore	Funzione	Descrizione
①-②	Stato di occupato	Questi tre LED vengono utilizzati per indicare progressivamente il carico di elaborazione sul controller. ACCESO = Il controller è inattivo. SPENTO = Il controller sta funzionando a piena capacità.
③-⑦	ID del canale in fibra ottica	Indica l'indirizzo fisico del loop arbitrato a 5 bit (ALPA) assegnato a questo controller di array (non applicabile in modalità struttura).
⑧	Impulso inattivo	Indica che il controller di array è inattivo e funzionante.
⑨	Attivo/Standby	ACCESO = Il controller è attivo. SPENTO = Il controller è in modalità standby.
⑩	DMA (Direct Memory Access) attivo	ACCESO = I trasferimenti DMA sono attivi.
⑪	I/O logico attivo	ACCESO = Elaborazione delle richieste logiche dall'adattatore host in corso.
⑫	Porta A SCSI (Bus 2 SCSI)	ACCESO = Indica che sul primo bus SCSI vi sono richieste in attesa.
⑬	Porta B SCSI (Bus 3 SCSI)	ACCESO = Indica che sul secondo bus SCSI vi sono richieste in attesa.
⑭	Attività della cache	ACCESO = Cache attiva. SPENTO = Nessuna attività della cache. Lampeggiante = Trasferimento cache sospeso.
⑮	Guasto all'unità	ACCESO = Si è verificato un guasto a un'unità disco rigido configurata inclusa nell'array.
⑯	Ridondanza attiva	Il colore verde indica che vi sono due controller che operano in modalità ridondante.
⑰	Errore	Il colore ambra indica che un messaggio di errore è stato inviato al display del controller.

Sostituzione del controller MSA1000

Se si verifica un guasto a un controller MSA1000, sul relativo pannello LCD verranno visualizzati messaggi di errore o informativi a seconda della condizione di guasto.

La procedura descritta di seguito riporta le istruzioni dettagliate per la sostituzione di un controller MSA1000 guasto o per la sua reinstallazione.

Nota: La funzione di ridondanza è supportata durante l'espansione dell'unità disco rigido, la migrazione o il processo di estensione e durante le normali ricostruzioni dell'unità.

Nota: I controller MSA1000 di sostituzione includono un nuovo modulo cache. Rimuovere il nuovo modulo cache dal controller MSA1000 di sostituzione e sostituirlo con il modulo cache del controller guasto. L'utilizzo dello stesso modulo cache consentirà di completare le operazioni di scrittura su disco eventualmente presenti nella cache del controller. Per istruzioni dettagliate, consultare la sezione "[Sostituzione della cache del controller MSA1000](#)".

1. Premere la levetta del controller e tirare la maniglia verso di sé ❶.
2. Rimuovere il controller MSA1000 estraendolo dal telaio ❷, come mostrato nella [Figura 12](#).

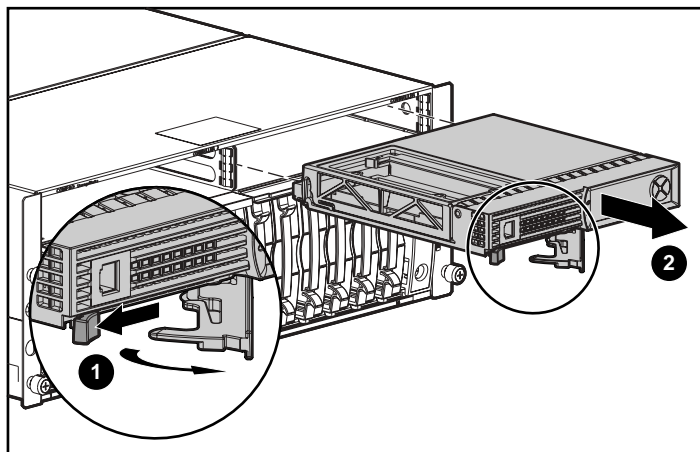


Figura 12: Rimozione del controller MSA1000

3. Come mostrato nella [Figura 13](#), inserire il controller di sostituzione all'interno del telaio ❶.

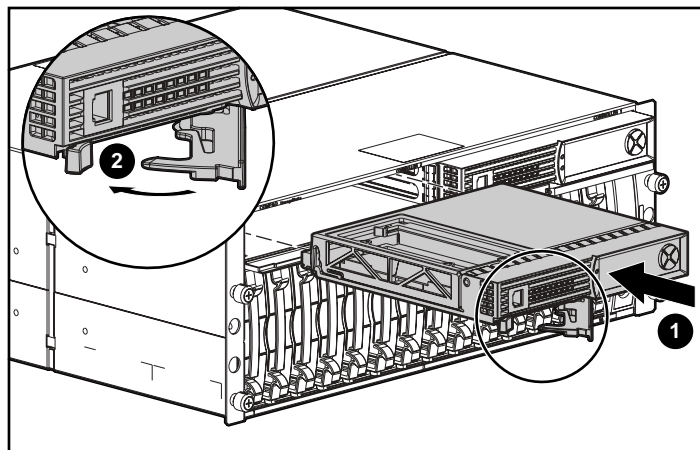


Figura 13: Installazione del controller di sostituzione

4. Inserire il controller fino in fondo, quindi premere la levetta verso l'interno finché non risulterà allineata al pannello anteriore ❷.

Aggiornamento del firmware del controller

Per caricare la versione più recente del firmware per il controller MSA1000, visitare il sito Web HP all'indirizzo www.hp.com/go/msa1000. Nella pagina HP StorageWorks MSA1000, selezionare l'opzione Software, Firmware & Drivers (Software, firmware e driver).

Nota: Dal sito Web HP è possibile scaricare gli aggiornamenti del firmware del controller MSA1000 per tutti i sistemi operativi supportati.

Sul sito Web sono disponibili le istruzioni per l'installazione.

Utilizzare i metodi descritti di seguito per determinare la versione del firmware del controller attualmente in esecuzione:

- Sul pannello LCD del controller MSA1000, utilizzare i tasti freccia per scorrere all'indietro i messaggi.
Il primo messaggio visualizzato dopo il riavvio del sistema di memorizzazione MSA1000 include la versione del firmware.
- Utilizzare il comando `SHOW VERSION` (Visualizza versione) dell'interfaccia della riga di comando.
- Nell'utility ACU, evidenziare il controller e visualizzare i dettagli.

Messaggi del display del controller



Tutti i controller di array presenti nel sistema di memorizzazione MSA1000 dispongono di un display integrato. Il modulo del display viene utilizzato per visualizzare le informazioni e i messaggi di errore, per segnalare lo stato corrente del modulo e per le eventuali immissioni dell'utente. Per creare una nuova serie di messaggi del controller, i messaggi POST (Power-On-Self-Test) inviati dai controller di array basati su PCI sono stati raggruppati con i messaggi di notifica degli eventi runtime.

Il display è composto dai seguenti componenti principali:

- Una finestra di testo a due righe con testo disposto in venti colonne
Quattro pulsanti disposti in forma circolare
Due indicatori di stato luminosi

Informazioni sui messaggi LCD

Il modulo del display è in grado di contenere fino a 100 messaggi. Una volta raggiunta la capacità massima, i messaggi più vecchi verranno rimossi in modo da creare spazio per quelli nuovi. Esistono tre tipi di messaggi: di errore, informativi e messaggi che richiedono l'immissione dell'utente.

Il messaggio del display potrebbe indicare un numero di vano. I numeri di vano sono definiti di seguito.

Il vano 1 rappresenta il telaio del sistema di memorizzazione MSA1000.

Il vano 2 rappresenta il contenitore di memorizzazione collegato alla porta SCSI A del sistema MSA1000.

Il vano 3 è il contenitore di memorizzazione collegato alla porta SCSI B del sistema MSA1000.

Messaggi di errore

I messaggi di errore indicano che si è verificato un problema che può richiedere l'intervento dell'utente. In questa capitolo è riportato un elenco completo dei possibili messaggi e del loro significato.

Nel momento in cui l'utente visualizza un messaggio di errore, l'indicatore di colore ambra posto a sinistra della finestra del display di testo si accende. L'indicatore si illumina anche nel caso in cui un messaggio di errore inviato al modulo del display non sia stato visualizzato, poiché seguito immediatamente da altri messaggi informativi. Scorrendo all'indietro per visualizzare tutti i messaggi di errore, l'indicatore si accenderà in corrispondenza del messaggio di errore.

Messaggi informativi

I messaggi informativi indicano modifiche non critiche del sistema fornite all'utente a scopo informativo. In questa capitolo è riportato un elenco completo dei possibili messaggi e del loro significato.

L'indicatore di colore ambra posto a sinistra della finestra del display di testo si spegne normalmente nel momento in cui viene visualizzato un messaggio informativo, a meno che non sia stato visualizzato un messaggio informativo inviato in precedenza al modulo del display. Scorrendo all'indietro per visualizzare tutti i messaggi di errore, l'indicatore si accenderà in corrispondenza del messaggio di errore.

Messaggi che richiedono l'immissione dell'utente

I messaggi che richiedono l'immissione dell'utente indicano che il sistema ha rilevato un problema che può essere gestito in due modi diversi. L'utente può scegliere il modo in cui risolvere il problema oppure lasciare che il sistema utilizzi la modalità di risoluzione standard allo scadere di un periodo di tempo specificato. I messaggi che richiedono l'immissione dell'utente si presentano solo durante l'accensione del sistema, non durante il funzionamento. In questo capitolo è riportato un elenco completo dei possibili messaggi e del loro significato.

L'indicatore di colore ambra posto a sinistra della finestra del display di testo lampeggia quando viene visualizzato un messaggio che richiede l'immissione dell'utente. Se l'utente non fornisce alcuna immissione prima dello scadere del timeout, il messaggio resterà visualizzato ma l'indicatore smetterà di lampeggiare.

Scorrimento

È possibile visualizzare i messaggi meno recenti effettuando lo scorrimento all'indietro tramite il pulsante *superiore* (con la freccia verso l'alto). È possibile visualizzare i messaggi più recenti effettuando lo scorrimento in avanti tramite il pulsante *inferiore* (con la freccia verso il basso). È possibile visualizzare l'ultimo messaggio premendo il tasto *sinistro*. Quando viene inviato un messaggio all'LCD, il display visualizza tale messaggio ignorando la precedente posizione di scorrimento. Questo nuovo messaggio risulterà come il messaggio più recente disponibile.

Immissione dell'utente

I messaggi che richiedono l'immissione di dati da parte dell'utente offrono all'utente due possibilità, selezionabili tramite il pulsante *sinistro* (con la freccia verso sinistra) o il pulsante *destro* (con la freccia verso destra). Il significato di ciascun pulsante verrà indicato nella finestra del display di testo.

Eliminazione dei messaggi

È possibile eliminare dal modulo del display il messaggio correntemente visualizzato premendo contemporaneamente il pulsante *sinistro* e il pulsante *destro*.

Indicatore del collegamento ridondanza

L' indicatore di colore verde posto a sinistra del display di testo si accende in seguito all'inserimento di due controller di array nel sistema di memorizzazione MSA1000 e all'abilitazione della modalità di ridondanza. Questo indicatore non si accenderà nel caso in cui il sistema contenga un solo controller di array oppure i controller di array non forniscano la ridondanza a causa di un errore.

Nota: Per abilitare la ridondanza, è necessario che i cavi ridondanti siano collegati.

Descrizione dei messaggi LCD

La seguente tabella riporta i messaggi disponibili e i relativi componenti.

Tabella 3: Descrizione dei messaggi LCD

Messaggio	Tipo	Descrizione	Azione
00 ARRAY CONTROLLER FIRMWARE VER <versione>	Informativo	Visualizza la versione del firmware del controller di array attualmente in esecuzione.	
01 MSA1000 STARTUP COMPLETE	Informativo	Il controller di array ha completato la sequenza di accensione ed è operativo.	
02 ENABLE VOLUME <numero>? '<'=NO, '>'=YES	Immissione dell'utente	È stato rilevato un problema con un volume configurato che potrebbe provocare la perdita di dati. L'esatta natura del problema è spiegata in dettaglio in un messaggio precedente.	Selezionare <i>no</i> per disabilitare il volume e correggere l'errore. Selezionare <i>yes</i> (sì) per abilitare il volume e ignorare il problema.

Tabella 3: Descrizione dei messaggi LCD (Continua)

Messaggio	Tipo	Descrizione	Azione
03 CRITICAL LOCK-UP DETECTED. CODE=<numero>h	Errore	Il firmware del controller di array ha rilevato un errore critico. Per evitare la possibile perdita di dati, il firmware è entrato nello stato di blocco. Il codice contiene informazioni tecniche specifiche sulla condizione di blocco. Contattare il supporto tecnico HP.	Rimuovere il controller di array sul quale si è verificato l'errore, attendere 10 secondi, quindi reinserirlo accertandosi che sia correttamente posizionato all'interno del telaio. Se il problema persiste, contattare il supporto tecnico HP.
04 ENABLE VOLUMES ? '<'=NO, '>'=YES	Immissione dell'utente	È stato rilevato un problema con tutti i volumi configurati che potrebbe provocare la perdita di dati. L'esatta natura del problema è spiegata in dettaglio in un messaggio precedente.	È stato rilevato un problema con tutti i volumi configurati che potrebbe provocare la perdita di dati. L'esatta natura del problema è spiegata in dettaglio in un messaggio precedente.
05 SYSTEM NAME : <nome>	Informativo	Visualizza il nome del sistema MSA1000 assegnato dall'utente. Per assegnare questo nome è possibile utilizzare l'utility ACU (Array Configuration Utility).	
06 RESTARTING SYSTEM	Informativo	Indica che il sistema è stato ripristinato e sta per essere riavviato.	
20 INITIALIZING SCSI SUBSYSTEM	Informativo	Il sottosistema SCSI viene inizializzato come previsto dalla sequenza di accensione.	
21 SCANNING FOR SCSI DEVICES	Informativo	Il firmware sta ricercando le periferiche SCSI collegate al sistema come previsto dalla sequenza di accensione.	

Tabella 3: Descrizione dei messaggi LCD (Continua)

Messaggio	Tipo	Descrizione	Azione
22 INITIALIZING SCSI DEVICES	Informativo	Il firmware sta inizializzando le periferiche SCSI collegate al sistema come previsto dalla sequenza di accensione.	
23 SCSI SUBSYSTEM HARDWARE FAILURE	Errore	Il sottosistema SCSI del sistema di memorizzazione MSA1000 ha rilevato un errore hardware e non funziona correttamente. Il funzionamento del controller di array è stato interrotto e non potrà essere utilizzato.	Contattare il supporto tecnico HP.
24 BAD SCSI BUS MODE NON-LVD DEVICE FOUND	Errore	Il sistema MSA1000 non supporta periferiche SCSI SE (Single Ended), ma solo periferiche SCSI LVD (Low Voltage Differential).	È necessario spegnere il sistema MSA1000 e controllare tutte le periferiche SCSI collegate al sistema. Le eventuali periferiche SE dovranno essere sostituite con periferiche LVD.
30 I2C READ FAILURE <I2C nome periferica>	Errore	Il sistema MSA1000 dispone di un numero di periferiche interne accessibili mediante bus hardware I2C. Una di queste periferiche restituisce un errore quando si tenta di eseguire la lettura dei dati in essa contenuti. Alcune periferiche I2C sono considerate critiche e genereranno errori del controller di array, mentre altre possono causare la perdita di funzionalità (ad esempio, la perdita dei messaggi del display).	Se il problema persiste, contattare il supporto tecnico HP.

Tabella 3: Descrizione dei messaggi LCD (Continua)

Messaggio	Tipo	Descrizione	Azione
31 I2C WRITE FAILURE <I2C nome periferica>	Errore	Il sistema di memorizzazione MSA1000 dispone di un numero di periferiche interne accessibili mediante bus hardware I2C. Una di queste periferiche restituisce un errore quando si tenta di eseguire la scrittura di dati. Alcune periferiche I2C sono considerate critiche e genereranno errori del controller di array, mentre altre possono causare la perdita di funzionalità (ad esempio, la perdita dei messaggi del display).	Se il problema persiste, contattare il supporto tecnico HP.
32 CHASSIS NVRAM CONTENTS CORRUPTED	Errore	Il sistema MSA1000 dispone di una memoria non volatile contenente le informazioni necessarie per il funzionamento. La memoria non volatile sembra essere danneggiata e le informazioni non sono valide. Il sistema MSA1000 non è in grado di continuare il funzionamento e verrà interrotto.	Contattare il supporto tecnico HP.
40 BEGIN REDUNDANCY SUPPORT	Informativo	I controller di array stanno tentando di attivare la modalità ridondante.	
41 REDUNDANCY ACTIVE ACTIVE CONTROLLER	Informativo	I controller di array sono ora in modalità ridondante e questo controller di array è <i>attivo</i> , ovvero è in grado di accedere ai volumi configurati del sistema MSA1000.	

Tabella 3: Descrizione dei messaggi LCD (Continua)

Messaggio	Tipo	Descrizione	Azione
42 REDUNDANCY ACTIVE STANDBY CONTROLLER	Informativo	I controller di array sono ora in modalità ridondante e questo controller di array è in modalità <i>standby</i> , ovvero sarà in grado di passare allo stato <i>attivo</i> nel caso in cui il controller di array attualmente <i>attivo</i> si guasti, supponendo che tutti i cavi, il modulo di I/O o lo switch incorporato siano stati installati.	
43 REDUNDANCY FAILED HARDWARE FAILURE	Errore	Durante il passaggio alla modalità ridondante o durante il funzionamento in modalità ridondante, uno dei controller di array ha rilevato un errore hardware nel canale di comunicazione tra i due controller di array. La ridondanza è stata disabilitata.	<p>Nel caso in cui il sistema MSA1000 sia attualmente coinvolto in operazioni di I/O dell'host, rimuovere il controller di array in modalità <i>standby</i>, attendere 10 secondi, quindi reinserirlo accertandosi che sia correttamente posizionato all'interno del telaio.</p> <p>Se questa operazione non risolve il problema, attendere il completamento dell'operazione in corso. Spegner il sistema MSA1000, rimuovere entrambi i controller di array, quindi reinserirli assicurandosi che siano correttamente posizionati all'interno del telaio.</p> <p>Se il problema persiste, contattare il supporto tecnico HP.</p>

Tabella 3: Descrizione dei messaggi LCD (Continua)

Messaggio	Tipo	Descrizione	Azione
44 REDUNDANCY FAILED MISMATCH HARDWARE	Errore	Per entrare in modalità ridondante, entrambi i controller di array devono disporre dello stesso hardware. Dato che i controller di array correnti non dispongono dello stesso hardware, è probabile che solo uno dei controller disponga di una scheda secondaria in fibra ottica collegata.	<p>Nel caso in cui il sistema MSA1000 sia attualmente coinvolto in operazioni di I/O dell'host, rimuovere il controller di array in modalità <i>standby</i>, aggiungere o rimuovere la scheda secondaria, quindi attendere 10 secondi e reinsertirlo accertandosi che sia correttamente posizionato all'interno del telaio.</p> <p>Se il problema persiste, attendere il completamento dell'operazione in corso. Spegnerne il sistema MSA1000, rimuovere entrambi i controller di array, aggiungere o rimuovere la scheda secondaria in fibra ottica in base alle esigenze, quindi reinsertire i controller di array accertandosi che siano correttamente posizionati all'interno del telaio.</p> <p>Se il problema persiste, contattare il supporto tecnico HP.</p>

Tabella 3: Descrizione dei messaggi LCD (Continua)

Messaggio	Tipo	Descrizione	Azione
45 REDUNDANCY FAILED MISMATCH FIRMWARE	Errore	Per abilitare la modalità ridondante, è necessario che entrambi i controller di array dispongano della stessa versione del firmware. Il processo di clonazione del firmware che tenta di assegnare lo stesso livello di firmware ai controller non è riuscito.	Aggiornare manualmente il firmware sul controller di array meno recente.
47 REDUNDANCY FAILED CACHE SIZE MISMATCH	Errore	Per abilitare la modalità ridondante, è necessario che entrambi i controller di array dispongano della stessa capacità di memoria cache.	Nel caso in cui il sistema MSA1000 sia attualmente coinvolto in operazioni di I/O dell'host, rimuovere il controller di array in modalità <i>standby</i> , aggiungere o rimuovere la memoria cache in base alle esigenze, quindi attendere 10 secondi e reinserirlo accertandosi che sia correttamente posizionato all'interno del telaio. Se il problema persiste, attendere il completamento dell'operazione in corso. Spegner il sistema MSA1000, rimuovere entrambi i controller di array, aggiungere o rimuovere la memoria cache in base alle esigenze, quindi reinserire i controller di array accertandosi che siano correttamente posizionati all'interno del telaio. Se il problema persiste, contattare il supporto tecnico HP.

Tabella 3: Descrizione dei messaggi LCD (Continua)

Messaggio	Tipo	Descrizione	Azione
48 REDUNDANCY HALTED FIRMWARE CLONED	Informativo	Per abilitare la modalità ridondante, è necessario che entrambi i controller di array dispongano della stessa versione del firmware. Il processo di clonazione del firmware è stato eseguito con successo e ha assegnato lo stesso livello di firmware a entrambi i controller. Il controller di array in modalità <i>standby</i> verrà ora riavviato automaticamente in modo da abilitare nuovamente la ridondanza.	
49 REDUNDANCY FAILED FIRMWARE LOCKUP	Errore	Durante il passaggio alla modalità ridondante o durante il funzionamento in modalità ridondante, uno dei controller di array ha rilevato una condizione critica che ha causato il blocco del firmware. La ridondanza è stata disabilitata.	Nel caso in cui il sistema MSA1000 sia attualmente coinvolto in operazioni di I/O dell'host, rimuovere il controller di array in modalità <i>standby</i> , attendere 10 secondi, quindi reinsertirlo accertandosi che sia correttamente posizionato all'interno del telaio. Se il problema persiste, attendere il completamento dell'operazione in corso. Spegner il sistema MSA1000, rimuovere entrambi i controller di array, quindi reinsertarli assicurandosi che siano correttamente posizionati all'interno del telaio. Se il problema persiste, contattare il supporto tecnico HP.

Tabella 3: Descrizione dei messaggi LCD (Continua)

Messaggio	Tipo	Descrizione	Azione
50 REDUNDANCY FAILED OUT OF MEMORY	Errore	Durante il passaggio alla modalità ridondante o durante il funzionamento in modalità ridondante, si è verificato un errore a un controller di array in fase di allocazione della memoria richiesta. La ridondanza è stata disabilitata.	Nel caso in cui il sistema MSA1000 sia attualmente coinvolto in operazioni di I/O dell'host, rimuovere il controller di array in modalità <i>standby</i> , attendere 10 secondi, quindi reinserirlo accertandosi che sia correttamente posizionato all'interno del telaio. Se il problema persiste, attendere il completamento dell'operazione in corso. Spegnere il sistema MSA1000, rimuovere entrambi i controller di array, quindi reinserirli assicurandosi che siano correttamente posizionati all'interno del telaio. Se il problema persiste, contattare il supporto tecnico HP.

Tabella 3: Descrizione dei messaggi LCD (Continua)

Messaggio	Tipo	Descrizione	Azione
51 REDUNDANCY FAILED I/O REQUEST ERROR	Errore	Durante il passaggio alla modalità ridondante o durante il funzionamento in modalità ridondante, uno dei controller di array ha rilevato un errore in fase di invio di I/O sul canale di comunicazione dei due controller di array. La ridondanza è stata disabilitata.	<p>Nel caso in cui il sistema MSA1000 sia attualmente coinvolto in operazioni di I/O dell'host, rimuovere il controller di array in modalità <i>standby</i>, quindi attendere 10 secondi e reinserirlo accertandosi che sia correttamente posizionato all'interno del telaio.</p> <p>Se il problema persiste, attendere il completamento dell'operazione in corso. Spegnerne il sistema MSA1000, rimuovere entrambi i controller di array, quindi reinserirli assicurandosi che siano correttamente posizionati all'interno del telaio.</p> <p>Se il problema persiste, contattare il supporto tecnico HP.</p>

Tabella 3: Descrizione dei messaggi LCD (Continua)

Messaggio	Tipo	Descrizione	Azione
52 REDUNDANCY FAILED PCI BUS ERROR	Errore	Durante il passaggio alla modalità ridondante o durante il funzionamento in modalità ridondante, uno dei controller di array ha rilevato un errore del bus PCI sul canale di comunicazione utilizzato dai due controller di array. La ridondanza è stata disabilitata.	Nel caso in cui il sistema MSA1000 sia attualmente coinvolto in operazioni di I/O dell'host, rimuovere il controller di array in modalità <i>standby</i> , quindi attendere 10 secondi e reinserirlo accertandosi che sia correttamente posizionato all'interno del telaio. Se il problema persiste, attendere il completamento dell'operazione in corso. Spegnerlo il sistema MSA1000, rimuovere entrambi i controller di array, quindi reinserirli assicurandosi che siano correttamente posizionati all'interno del telaio. Se il problema persiste, contattare il supporto tecnico HP.
53 REDUNDANCY FAILED NO SECOND CONTROLLER	Errore	Durante il funzionamento in modalità ridondante, uno dei controller di array è stato rimosso. La ridondanza è stata disabilitata.	Reinserire il controller di array mancante accertandosi che sia correttamente posizionato all'interno del telaio.
54 REDUNDANCY FAILED CACHE DIMMS MISMATCH	Errore	I moduli di memoria cache su due controller diversi non hanno la stessa dimensione. Per ottenere la ridondanza, tutti i moduli di memoria cache devono avere la stessa dimensione.	Rimuovere il controller di array il cui funzionamento è stato interrotto, sostituire i moduli di memoria cache con quelli appropriati, quindi attendere 10 secondi e reinserire il controller di array accertandosi che sia correttamente posizionato all'interno del telaio.

Tabella 3: Descrizione dei messaggi LCD (Continua)

Messaggio	Tipo	Descrizione	Azione
60 NO CACHE MODULE FOUND	Errore	Per poter funzionare, è necessario che il controller di array disponga di almeno un modulo di memoria cache. Non è presente alcun modulo di memoria cache oppure il modulo è presente ma non è funzionante.	Rimuovere il controller di array sul quale si è verificato l'errore, aggiungere il modulo di memoria cache oppure sostituire il modulo non funzionante, quindi attendere 10 secondi e reinserirlo accertandosi che sia correttamente posizionato all'interno del telaio. Se il problema persiste, contattare il supporto tecnico HP.
61 DUAL CACHE MODULE SIZE MISMATCH	Errore	Al controller di array sono collegati due moduli di memoria cache con dimensioni diverse. Entrambi i moduli di memoria cache devono avere la stessa dimensione.	Rimuovere il controller di array sul quale si è verificato l'errore, sostituire uno dei moduli di memoria cache con un modulo di dimensione appropriata, quindi attendere 10 secondi e reinserire il controller di array accertandosi che sia correttamente posizionato all'interno del telaio.
62 CACHE MODULE #<numero> <numero>MB	Informativo	Visualizza la dimensione del modulo di memoria cache inserito nel relativo slot.	
63 VALID CACHE DATA FOUND AT POWER-UP	Informativo	All'accensione, sono stati rilevati dati host validi nella memoria cache alimentata a batteria. Questi dati sono stati trasferiti alle unità.	
64 CACHE DATA LOST BATTERY DEAD	Errore	La batteria della memoria cache è scarica. Gli eventuali dati presenti nella cache andranno persi.	

Tabella 3: Descrizione dei messaggi LCD (Continua)

Messaggio	Tipo	Descrizione	Azione
65 CACHE HARDWARE ENABLED	Informativo	L'hardware della memoria cache è stato temporaneamente disabilitato, ma ora è nuovamente abilitato. L'errore potrebbe essere stato causato dalle batterie scariche successivamente ricaricate.	
66 CACHE HARDWARE FAILED AND DISABLED	Errore	Si è verificato un errore hardware alla memoria cache.	Se il problema si è verificato al controller di array in modalità <i>standby</i> , rimuovere il controller in modalità <i>standby</i> , sostituire i moduli di memoria cache, quindi attendere 10 secondi e reinserire il controller di array accertandosi che sia correttamente posizionato all'interno del telaio. Se l'errore si è verificato al controller di array <i>attivo</i> , attendere il completamento dell'operazione in corso. Spegnerne il sistema MSA1000, rimuovere il controller di array, sostituire i moduli di memoria cache e reinserire il controller di array accertandosi che sia correttamente posizionato all'interno del telaio. Se il problema persiste, contattare il supporto tecnico HP.

Tabella 3: Descrizione dei messaggi LCD (Continua)

Messaggio	Tipo	Descrizione	Azione
67 CACHE HARDWARE TEMPORARILY DISABLED	Informativo	L'hardware della memoria cache è stato temporaneamente disabilitato, probabilmente a causa di batterie scariche o di un'operazione di espansione della capacità in corso. La memoria cache verrà automaticamente abilitata una volta corretta la condizione di errore.	
68 OBSOLETE CACHE DATA DELETED	Informativo	All'accensione sono stati rilevati dati non recenti che non appartengono più ad alcun volume correntemente configurato. Questi dati sono stati eliminati. Normalmente ciò si verifica quando i moduli di memoria cache vengono spostati tra i controller di array.	
69 CACHE BATTERIES LOW, RECHARGING	Informativo	Le batterie del modulo di memoria cache sono in fase di ricarica.	
70 CACHE DISABLED NO CONFIGURATION	Informativo	La memoria cache non è stata configurata e per questa ragione è stata disabilitata. È possibile configurare la memoria cache utilizzando l'utility ACU (Array Configuration Utility).	

Tabella 3: Descrizione dei messaggi LCD (Continua)

Messaggio	Tipo	Descrizione	Azione
71 SYSTEM HALTED FOR CACHE ERROR	Errore	Questo messaggio viene generato quando l'utente sceglie di ignorare una condizione di errore critica relativa alla memoria cache. È sempre preceduto dal messaggio #72 (tuttavia tale messaggio viene rimosso dal display LCD una volta accettata l'immissione dell'utente).	<p>L'opzione <i>no</i> causerà l'interruzione del funzionamento del controller di array per consentire all'utente di risolvere il problema. Selezionando <i>yes</i> (sì) i dati presenti nella memoria cache verranno cancellati. Il controller di array continuerà a funzionare normalmente.</p> <p>Errore 1.1 e 1.2: Il controller di array dispone attualmente di una sola scheda di memoria cache, sebbene questo sia stato precedentemente configurato con una seconda scheda attualmente mancante (configurazione con doppio modulo di memoria cache). Errore 2.1 e 2.2: La seconda scheda di memoria cache che conteneva dati validi è stata rimossa dal controller di array originario ed è stata aggiunta a questo controller di array (configurazione con doppio modulo di memoria cache).</p>

Tabella 3: Descrizione dei messaggi LCD (Continua)

Messaggio	Tipo	Descrizione	Azione
71 SYSTEM HALTED FOR CACHE ERROR (continua)			<p>Errore 2.3: Una seconda scheda di memoria cache contenente dati validi è stata rimossa dal controller di array originale e aggiunta a questo controller (configurazione con singolo modulo di memoria cache). Reinstallare tutte le schede di memoria cache sui controller di array originari. Accendere i sistemi senza consentire operazioni di I/O con l'host e attendere la scrittura dei dati della cache nelle unità. Una volta completata la sequenza di accensione dei sistemi, questa operazione richiederà alcuni minuti. È possibile spegnere i sistemi e spostare le schede di memoria cache nelle nuove posizioni.</p>

Tabella 3: Descrizione dei messaggi LCD (Continua)

Messaggio	Tipo	Descrizione	Azione
72 CACHE ERROR <numero> IGNORE? <=NO >=YES	Immissione dell'utente	Durante l'accensione, nella memoria cache sono stati rilevati dati non trasferiti alle unità. È possibile che i dati non appartengano a questo controller di array (la scheda di memoria cache è stata spostata da un altro controller di array) o che i dati nella cache siano parziali (la restante parte dei dati si trova su un'altra scheda di memoria cache rimossa dal controller di array). Questo errore si verifica quando le schede di memoria cache vengono spostate in maniera impropria.	L'opzione <i>no</i> causerà l'interruzione del funzionamento del controller di array per consentire all'utente di risolvere il problema. Selezionando <i>yes</i> (sì) i dati presenti nella memoria cache verranno cancellati. Il controller di array continuerà a funzionare normalmente. Errore 1.1 e 1.2: Il controller di array dispone attualmente di una sola scheda di memoria cache, sebbene questo sia stato precedentemente configurato con una seconda scheda attualmente mancante (configurazione con doppio modulo di memoria cache). Errore 2.1 e 2.2: La seconda scheda di memoria cache che conteneva dati validi è stata rimossa dal controller di array originario ed è stata aggiunta a questo controller di array (configurazione con doppio modulo di memoria cache).

Tabella 3: Descrizione dei messaggi LCD (Continua)

Messaggio	Tipo	Descrizione	Azione
72 CACHE ERROR <numero> IGNORE? <=NO >=YES (<i>continua</i>)			<p>Errore 2.3: Una seconda scheda di memoria cache contenente dati validi è stata rimossa dal controller di array originale e aggiunta a questo controller (configurazione con singolo modulo di memoria cache). Reinstallare tutte le schede di memoria cache sui controller di array originari. Accendere i sistemi senza consentire operazioni di I/O con l'host e attendere la scrittura dei dati della cache nelle unità. Una volta completata la sequenza di accensione dei sistemi, questa operazione richiederà alcuni minuti. È possibile spegnere i sistemi e spostare le schede di memoria cache nelle nuove posizioni.</p>

Tabella 3: Descrizione dei messaggi LCD (Continua)

Messaggio	Tipo	Descrizione	Azione
73 CACHE HARDWARE BATTERIES MISSING	Errore	La memoria cache non dispone delle batterie necessarie al funzionamento.	<p>Se il problema si è verificato al controller di array in modalità <i>standby</i>, rimuovere il controller in modalità <i>standby</i>, sostituire i moduli di memoria cache, quindi attendere 10 secondi e reinserire il controller di array accertandosi che sia correttamente posizionato all'interno del telaio.</p> <p>Se l'errore si è verificato al controller di array <i>attivo</i>, attendere il completamento dell'operazione in corso. Spegnerne il sistema MSA1000, rimuovere il controller di array, sostituire i moduli di memoria cache e reinserire il controller di array accertandosi che sia correttamente posizionato all'interno del telaio.</p> <p>Se il problema persiste, contattare il supporto tecnico HP.</p>
80 REPLACEMENT DRIVE FOUND BOX #<numero> BAY <numero>	Informativo	Un'unità SCSI precedentemente mancante o guasta è stata sostituita con un'unità SCSI funzionante.	

Tabella 3: Descrizione dei messaggi LCD (Continua)

Messaggio	Tipo	Descrizione	Azione
81 SMART DRIVE ALERT BOX #<numero>, BAY <numero>	Informativo	È possibile che stia per verificarsi un errore a un'unità SCSI. Questa condizione è stata determinata dal firmware dell'unità stessa che utilizza la tecnologia SMART oppure dalle funzionalità di test e controllo delle prestazioni del controller di array.	È necessario sostituire al più presto l'unità attenendosi alle indicazioni generali riportate nell'Appendice D "Ripristino dai guasti dell'unità disco rigido" di Guida di riferimento di Controller di Array Smart Modulare 1000 (MSA1000).
82 DRIVE HOT ADDED BOX #<numero>, BAY <numero>	Informativo	Un'unità SCSI è stata aggiunta al sistema MSA1000 o a uno dei contenitori di memorizzazione ad esso collegati.	
83 DRIVE HOT REMOVED BOX #<numero>, BAY <numero>	Informativo	Un'unità SCSI è stata rimossa dal sistema MSA1000 o da uno dei contenitori di memorizzazione ad esso collegati.	
84 DRIVE FAILURE BOX #<numero>, BAY <numero> 84	Errore	Si è verificato un errore in un'unità SCSI presente nel sistema MSA1000 o in uno dei contenitori di memorizzazione ad esso collegati. Se l'unità faceva parte di un volume configurato, lo stato del volume dipenderà dalla tolleranza d'errore utilizzata.	È necessario sostituire al più presto l'unità attenendosi alle indicazioni generali riportate nell'Appendice D "Ripristino dai guasti dell'unità disco rigido" di Guida di riferimento di Controller di Array Smart Modulare 1000 (MSA1000).

Tabella 3: Descrizione dei messaggi LCD (Continua)

Messaggio	Tipo	Descrizione	Azione
85 BAD DRIVE FRMWARE BOX #<numero>, BAY <numero>	Errore	È stata rilevata un'unità SCSI dotata di firmware non valido. Continuando ad utilizzare l'unità, è possibile che si verifichi un guasto, la riduzione delle prestazioni oppure la perdita dei dati.	Aggiornare il firmware dell'unità o sostituire al più presto l'unità attenendosi alle indicazioni generali riportate nell'Appendice D "Ripristino dai guasti dell'unità disco rigido" di Guida di riferimento di Controller di Array Smart Modulare 1000 (MSA1000).
86 DRIVE POSITION CHANGE DETECTED	Informativo	Le unità SCSI che costituiscono un volume configurato sono state spostate fisicamente all'interno del sistema di memorizzazione MSA1000 o in un contenitore di memorizzazione collegato. Il controller di array ha aggiornato di conseguenza le rispettive informazioni di configurazione.	
87 DRIVE POSITION CHANGE INVALID	Informativo	Le unità SCSI che costituiscono un volume configurato sono state spostate fisicamente e il controller di array non è più in grado di accedere al volume configurato.	È necessario spegnere il sistema MSA1000 e reinstallare le unità nelle posizioni originarie.
100 VOLUME #<numero> STATE OK	Informativo	È stato ripristinato il normale stato di funzionamento del volume configurato. Normalmente ciò si verifica in seguito al completamento dell'operazione di ricostruzione.	

Tabella 3: Descrizione dei messaggi LCD (Continua)

Messaggio	Tipo	Descrizione	Azione
101 VOLUME #<numero> STATE FAILED	Errore	Si è verificato un errore al volume configurato a causa dell'elevato numero di unità SCSI di cui è composto che ha prodotto il superamento del livello di tolleranza d'errore. I dati del volume configurato non sono più disponibili.	
102 VOLUME #<numero> STATE INTERIM RECOVERY	Informativo	Si è verificato un errore a una o più unità SCSI che compongono il volume configurato; tuttavia, non si è verificata la perdita dei dati poiché la funzione di tolleranza d'errore ne consente il recupero.	È necessario sostituire al più presto le unità guaste attenendosi alle indicazioni generali riportate nell'Appendice D "Ripristino dai guasti dell'unità disco rigido" di Guida di riferimento di Controller di Array Smart Modulare 1000 (MSA1000).
103 VOLUME #<numero> STATE REBUILDING	Informativo	Il volume configurato sta ricostruendo i dati sull'unità SCSI che ha sostituito un'unità precedentemente guasta.	
104 VOLUME #<numero> STATE DISABLED	Errore	Il volume configurato è stato disabilitato poiché le numerose unità SCSI che lo compongono risultano mancanti.	Spegnere il sistema MSA1000 e tutti i contenitori di memorizzazione collegati. Scollegare e reinserire tutte le unità SCSI accertandosi che siano correttamente posizionate nei rispettivi alloggiamenti. Controllare i cavi che collegano il sistema di memorizzazione MSA1000 ai contenitori di memorizzazione. Accendere i contenitori di memorizzazione collegati, quindi accendere il sistema MSA1000.
105 VOLUME #<numero> STATE EXPANSION ACTIVE	Informativo	Il volume configurato sta attualmente eseguendo un'operazione di espansione del volume.	

Tabella 3: Descrizione dei messaggi LCD (Continua)

Messaggio	Tipo	Descrizione	Azione
106 VOLUME #<numero> STATE WAITING TO REBUILD	Informativo	Il volume configurato è in attesa di avviare la ricostruzione dei dati sull'unità SCSI che ha sostituito un'unità precedentemente guasta. È possibile che la ricostruzione non sia ancora stata avviata poiché il controller di array è già impegnato nella ricostruzione dei dati su altro volume configurato.	
107 VOLUME #<numero> STATE WAITING TO EXPAND	Informativo	Il volume configurato è in attesa di avviare un'operazione di espansione del volume. È possibile che l'espansione non sia ancora stata avviata poiché è già in esecuzione l'espansione da parte di un altro volume configurato oppure è in corso la ricostruzione sul volume configurato.	
108 VOLUME #<numero> STATE MISSING DRIVES	Errore	Il volume configurato è mancante poiché le numerose unità SCSI che lo compongono risultano mancanti. Il volume verrà disabilitato.	Spegnerne il sistema MSA1000 e tutti i contenitori di memorizzazione collegati. Scollegare e reinserire tutte le unità SCSI accertandosi che siano correttamente posizionate nei rispettivi alloggiamenti. Controllare i cavi che collegano il sistema di memorizzazione MSA1000 ai contenitori di memorizzazione. Accendere i contenitori di memorizzazione collegati, quindi accendere il sistema MSA1000.

Tabella 3: Descrizione dei messaggi LCD (Continua)

Messaggio	Tipo	Descrizione	Azione
109 VOLUME #<numero> STATE WRONG DRIVE REPLACED	Errore	Nel volume configurato sono state sostituite unità SCSI funzionanti anziché unità guaste.	È necessario spegnere il sistema MSA1000, ripristinare le unità funzionanti e rimuovere le unità guaste.
110 VOLUME #<numero> EXPANSION DISABLED	Informativo	L'operazione di espansione sul volume configurato è stata disabilitata. È possibile che sia in corso un'operazione di ricostruzione o un'altra operazione di espansione oppure la cache è stata disabilitata a causa del basso livello di carica della batteria. L'espansione verrà avviata una volta eliminata una delle condizioni descritte.	
111 VOLUME #<numero> INITIALIZING PARITY	Informativo	Il controller di array sta calcolando e memorizzando le informazioni di parità per il volume configurato e pertanto potrebbe verificarsi una riduzione delle prestazioni fino al completamento dell'operazione.	
112 VOLUME #<numero> REBUILD FAILURE	Errore	L'operazione di ricostruzione sul volume configurato non è riuscita.	Se il volume è ancora impostato sulla modalità rigenerativa, rimuovere la nuova unità SCSI aggiunta in sostituzione dell'unità originaria guasta e sostituirla con una nuova unità.

Tabella 3: Descrizione dei messaggi LCD (Continua)

Messaggio	Tipo	Descrizione	Azione
113 VOLUME #<numero> EXPANSION FAILURE	Errore	L'operazione di espansione sul volume configurato non è riuscita.	Eseguire l'utility ACU (Array Configuration Utility) e utilizzarla per determinare lo stato del volume. Se il volume è ancora funzionante, sarà possibile ripetere l'operazione.
114 VOLUME #<numero> STATE DELETED	Informativo	Il volume configurato è stato eliminato e non è più disponibile. È possibile eliminare i volumi utilizzando l'utility ACU (Array Configuration Utility).	
120 CONFIGURED VOLUMES <numero>	Informativo	Il numero di volumi configurati specificato è stato rilevato all'accensione.	
121 NO VOLUMES DETECTED	Informativo	Nessun volume configurato è stato rilevato all'accensione.	Se si tratta di volumi configurati, spegnere il sistema MSA1000 e tutti i contenitori di memorizzazione collegati. Scollegare e reinserire tutte le unità SCSI accertandosi che siano correttamente posizionate nei rispettivi alloggiamenti. Controllare i cavi che collegano il sistema di memorizzazione MSA1000 ai contenitori di memorizzazione. Accendere i contenitori di memorizzazione collegati, quindi accendere il sistema MSA1000.

Tabella 3: Descrizione dei messaggi LCD (Continua)

Messaggio	Tipo	Descrizione	Azione
122 NEW VOLUME(S) DETECTED	Informativo	I volumi configurati di un altro controller di array sono stati spostati in questo controller di array. Le informazioni di configurazione sono state aggiornate.	
123 TOO MANY VOLUMES DETECTED	Errore	Il controller di array supporta un massimo di 32 volumi configurati. All'accensione è stato rilevato un numero di volumi superiore. Normalmente ciò si verifica quando viene eseguita la migrazione di un insieme di volumi da un controller di array ad un altro che contiene già dei volumi configurati. I volumi spostati non sono stati aggiunti.	Rimuovere le unità spostate ed eseguire l'utilità ACU (Array Configuration Utility). Eliminare i volumi non necessari finché il numero di volumi esistenti sommato al numero di volumi spostati non equivale a 32 o a un valore inferiore. Aggiungere nuovamente le unità spostate.
125 ACCESS CONTROL CONFLICT DETECTED	Errore	È stata eseguita la migrazione di un insieme di volumi da un controller di array ad un altro che contiene già dei volumi configurati. I volumi spostati dispongono di controlli di accesso definiti che vanno in conflitto con la configurazione esistente. I controlli di accesso sono stati modificati in modo da consentire la migrazione.	Eseguire l'utilità ACU (Array Configuration Utility) per verificare i nuovi controlli di accesso e modificarli secondo le esigenze.

Tabella 3: Descrizione dei messaggi LCD (Continua)

Messaggio	Tipo	Descrizione	Azione
126 ACCESS CONTROL RESOURCES EXCEEDED	Errore	È stata eseguita la migrazione di un insieme di volumi da un controller di array ad un altro che contiene già dei volumi configurati. I volumi spostati dispongono di controlli di accesso definiti che vanno in conflitto con la configurazione esistente. I controlli di accesso sono stati modificati in modo da consentire la migrazione.	Eseguire l'utility ACU (Array Configuration Utility) per verificare i nuovi controlli di accesso e modificarli secondo le esigenze.
201 ARRAY CONTROLLER TEMPERATURE OK	Informativo	Il sensore della temperatura sul controller di array indica che la temperatura che in precedenza superava i limiti stabiliti si trova ora nell'intervallo consentito.	
202 ARRAY CONTROLLER OVERHEATING	Errore	Il sensore della temperatura sul controller di array indica che il controller di array sta per superare l'intervallo operativo consentito.	Controllare tutte le ventole del sistema MSA1000 e accertarsi che siano funzionanti. Sostituire le eventuali ventole guaste. Accertarsi che vi siano cartucce di unità vuote negli alloggiamenti vuoti del telaio del sistema MSA1000. Se è presente un solo controller di array, accertarsi che siano installate le piastre di copertura nell'alloggiamento del controller di array vuoto e nell'alloggiamento per fibra ottica del telaio del sistema MSA 1000.

Tabella 3: Descrizione dei messaggi LCD (Continua)

Messaggio	Tipo	Descrizione	Azione
203 ARRAY CONTROLLER OVERHEATING	Errore	Il sensore della temperatura sul controller di array indica che il controller di array ha superato l'intervallo operativo consentito.	È necessario spegnere al più presto il sistema MSA1000 per evitare che si verifichino danni hardware. Controllare tutte le ventole del sistema MSA1000 e accertarsi che siano funzionanti. Sostituire le eventuali ventole guaste. Accertarsi che vi siano cartucce di unità vuote negli alloggiamenti vuoti del telaio del sistema MSA1000. Se è presente un solo controller di array, accertarsi che siano installate le piastre di copertura nell'alloggiamento del controller di array vuoto e nell'alloggiamento per fibra ottica del telaio del sistema MSA 1000.
204 ARRAY CONTROLLER DISABLED	Errore	Il controller di array è stato disabilitato a causa di un errore di ridondanza.	Rimuovere il controller di array sul quale si è verificato l'errore, attendere 10 secondi, quindi reinsertirlo accertandosi che sia correttamente posizionato all'interno del telaio. Se il problema persiste, contattare il supporto tecnico HP.
205 ARRAY CONTROLLER RESTARTING	Informativo	Il controller di array ha completato la clonazione del firmware e verrà riavviato automaticamente.	

Tabella 3: Descrizione dei messaggi LCD (Continua)

Messaggio	Tipo	Descrizione	Azione
300 RECOVERY ROM AUTOFLASH STARTED	Informativo	Indica che il controller di array ha rilevato un'immagine ROM di recupero di backup del firmware non valida e sta eseguendo la copia dell'immagine del firmware corrente nella ROM di recupero di backup.	
301 RECOVERY ROM AUTOFLASH DONE	Informativo	Indica che il controller di array ha completato con successo il processo di copia dell'immagine del firmware corrente nella ROM di recupero di backup.	
302 RECOVERY ROM AUTOFLASH FAILED	Errore	Indica che il controller di array non ha completato la copia dell'immagine del firmware corrente nella ROM di recupero di backup. Il supporto della ROM di recupero è stato disabilitato.	Rimuovere il controller di array sul quale si è verificato l'errore, attendere 10 secondi, quindi reinserirlo accertandosi che sia correttamente posizionato all'interno del telaio. Il processo di flash automatico della ROM verrà tentato nuovamente. Se il problema persiste, contattare il supporto tecnico HP.

Tabella 3: Descrizione dei messaggi LCD (Continua)

Messaggio	Tipo	Descrizione	Azione
303 ROM CLONING STARTED	Informativo	<p>Indica che i due controller di array presenti nel sistema MSA1000 non dispongono della stessa versione del firmware. Per questa ragione, la versione del firmware di un controller di array verrà copiata sull'altro controller di array. Per il funzionamento della ridondanza, è necessario che entrambi i controller di array eseguano la stessa versione del firmware.</p> <p>Nel caso in cui entrambi i controller di array stiano eseguendo la sequenza di accensione, verrà utilizzata la versione del firmware più recente.</p> <p>Nel caso in cui uno dei controller di array abbia già completato la sequenza di accensione e si trovi nello stato <i>attivo</i>, verrà utilizzata la versione del firmware del controller attivo, anche se meno recente.</p>	
304 ROM CLONING DONE	Informativo	<p>Il messaggio indica che uno dei due controller di array del sistema MSA1000 ha completato la copia della versione del firmware sull'altro controller. Per il funzionamento della ridondanza, è necessario che entrambi i controller di array eseguano la stessa versione del firmware.</p>	

Tabella 3: Descrizione dei messaggi LCD (Continua)

Messaggio	Tipo	Descrizione	Azione
305 ROM CLONING FAILED	Errore	Il messaggio indica che uno dei due controller di array del sistema MSA1000 non ha completato la copia della versione del firmware sull'altro controller. Per il funzionamento della ridondanza, è necessario che entrambi i controller di array eseguano la stessa versione del firmware.	Rimuovere il controller di array <i>in attesa</i> , attendere 10 secondi, quindi reinserirlo accertandosi che sia correttamente posizionato all'interno del telaio. Il processo di clonazione della ROM viene nuovamente eseguito. Se il problema persiste, contattare il supporto tecnico HP.
306 FIRMWARE FLASH STARTED	Informativo	Il messaggio indica che il controller di array del sistema MSA1000 ha avviato il processo di flashing del firmware. Non spegnere il sistema fino al termine del processo. Questa operazione può richiedere alcuni minuti.	
307 FIRMWARE FLASH DONE	Informativo	Il messaggio indica che il controller di array del sistema MSA1000 ha completato il processo di flashing del firmware. Spegnerne il sistema.	
308 FIRMWARE FLASH FAILED	Errore	Il messaggio indica che il controller di array del sistema MSA1000 non è riuscito a completare il processo di flashing del firmware.	Avviare nuovamente il processo di flashing. Se il problema persiste, contattare il supporto tecnico HP.

Tabella 3: Descrizione dei messaggi LCD (Continua)

Messaggio	Tipo	Descrizione	Azione
309 EMU FLASH STARTED	Informativo	Il messaggio indica che l'unità EMU del sistema MSA1000 ha avviato il processo di flashing del firmware. Non spegnere il sistema fino al termine del processo. Questa operazione può richiedere cinque minuti.	
310 EMU FLASH DONE	Informativo	Il messaggio indica che l'unità EMU del sistema MSA1000 ha completato il processo di flashing del firmware. Spengere il sistema.	
311 EMU FLASH FAILED	Errore	Indica che il processo di flashing del firmware eseguito dall'unità EMU del sistema MSA1000 non è riuscito.	Avviare nuovamente il processo di flashing. Se il problema persiste, contattare il supporto tecnico HP.
400 STORAGE BOX #<numero> FAN OK	Informativo	Il contenitore di memorizzazione specificato indica che una delle sue ventole, in precedenza guasta o malfunzionante, funziona ora normalmente.	
401 STORAGE BOX #<numero> FAN FAILED	Errore	Il contenitore di memorizzazione specificato indica che una delle sue ventole è guasta. Se non viene adottata alcuna azione correttiva, è possibile che si verifichi il surriscaldamento del contenitore di memorizzazione e dei dispositivi contenuti.	Controllare tutte le ventole e accertarsi che siano in funzione. Sostituire le eventuali ventole guaste.

Tabella 3: Descrizione dei messaggi LCD (Continua)

Messaggio	Tipo	Descrizione	Azione
402 STORAGE BOX #<numero> FAN DEGRADED	Errore	Il contenitore di memorizzazione specificato indica che una delle sue ventole non funziona perfettamente. È possibile che la ventola si guasti.	Controllare tutte le ventole e accertarsi che siano in funzione. Sostituire le eventuali ventole guaste.
403 STORAGE BOX #<numero> FAN HOT INSERTED	Informativo	Il contenitore di memorizzazione specificato indica che è stata aggiunta una ventola.	
404 STORAGE BOX #<numero> FAN HOT REMOVED	Informativo	Il contenitore di memorizzazione specificato indica che è stata rimossa una ventola.	
405 STORAGE BOX #<numero> TEMPERATURE OK	Informativo	Il sensore della temperatura del contenitore di memorizzazione indica che la temperatura si trova nuovamente nel normale intervallo operativo.	
406 STORAGE BOX #<numero> OVERHEATING	Errore	Il sensore della temperatura del contenitore di memorizzazione indica che quest'ultimo sta per superare il normale intervallo operativo.	Controllare tutte le ventole e accertarsi che siano in funzione. Sostituire le eventuali ventole guaste. Accertarsi che negli alloggiamenti vuoti del contenitore siano inserite le cartucce di unità disco vuote. Se il contenitore è di tipo MSA1000 e contiene un solo controller di array, accertarsi che nell'alloggiamento vuoto del controller di array e nell'alloggiamento per fibra ottica siano installate le piastre di copertura.

Tabella 3: Descrizione dei messaggi LCD (Continua)

Messaggio	Tipo	Descrizione	Azione
407 STORAGE BOX #<numero> OVERHEATED	Errore	Il sensore della temperatura del contenitore di memorizzazione indica che quest'ultimo ha superato l'intervallo operativo di sicurezza.	Spegnere appena possibile il sistema MSA1000, quindi spegnere il contenitore per evitare guasti hardware. Controllare tutte le ventole e accertarsi che siano in funzione. Sostituire le eventuali ventole guaste. Accertarsi che negli alloggiamenti vuoti del contenitore siano inserite le cartucce di unità disco vuote. Se il contenitore è di tipo MSA1000 e contiene un solo controller di array, accertarsi che nell'alloggiamento vuoto del controller di array e nell'alloggiamento per fibra ottica siano installate le piastre di copertura.
408 STORAGE BOX #<numero> POWER SUPPLY OK	Informativo	Il contenitore di memorizzazione specificato indica che uno di suoi alimentatori, in precedenza guasto, funziona ora normalmente.	
409 STORAGE BOX #<numero> POWER SUPPLY FAILED	Errore	Il contenitore di memorizzazione specificato indica che uno dei suoi alimentatori è guasto.	Controllare tutti gli alimentatori e accertarsi che funzionino. Sostituire gli eventuali alimentatori guasti.
410 STORAGE BOX #<numero> POWER SUPPLY ADDED	Informativo	Il contenitore di memorizzazione specificato indica che è stato aggiunto un alimentatore.	

Tabella 3: Descrizione dei messaggi LCD (Continua)

Messaggio	Tipo	Descrizione	Azione
411 STORAGE BOX #<numero> POWER SUPPLY REMOVED	Informativo	Il contenitore di memorizzazione specificato indica che è stato rimosso un alimentatore.	
412 STORAGE BOX #<numero> EMU NOT RESPONDING	Errore	Il contenitore di memorizzazione specificato non risponde ai comandi.	Accertarsi che il vano di memorizzazione sia acceso. Accertarsi che tutti i cavi siano collegati. Spegner il sistema MSA1000 e il vano di memorizzazione. Accendere prima il vano di memorizzazione, quindi il sistema MSA1000. Se il problema persiste, contattare il supporto tecnico HP.
413 STORAGE BOX #<numero> EMU VERSION <versione>	Informativo	Il messaggio indica la versione del firmware in esecuzione sull'unità EMU. Questo messaggio viene visualizzato solo per l'unità EMU interna del sistema MSA1000, e non per i vani di memorizzazione esterni.	
415 STORAGE BOX #2 OR #3 HOT ADDED	Informativo	Un contenitore di memorizzazione di espansione SCSI StorageWorks è stato aggiunto in modalità hot-plug al sistema MSA1000.	

Tabella 3: Descrizione dei messaggi LCD (Continua)

Messaggio	Tipo	Descrizione	Azione
500 INITIALIZING PCI SUBSYSTEM	Informativo	Il sottosistema PCI del controller di array è in fase di inizializzazione come previsto dalla sequenza di accensione.	
501 PCI SUBSYSTEM HARDWARE FAILURE	Errore	Durante la sequenza di accensione, si è verificato un errore critico al sottosistema PCI del controller di array.	Rimuovere il controller di array sul quale si è verificato l'errore, attendere 10 secondi, quindi reinserirlo accertandosi che sia posizionato correttamente all'interno del telaio. Se il problema persiste, contattare il supporto tecnico HP.
502 PCI BRIDGE ASIC SELF TEST FAILURE	Errore	Durante la sequenza di accensione, si è verificato un errore critico all'ASIC del bridge PCI del controller di array.	Rimuovere il controller di array sul quale si è verificato l'errore, attendere 10 secondi, quindi reinserirlo accertandosi che sia posizionato correttamente all'interno del telaio. Se il problema persiste, contattare il supporto tecnico HP.
510 INITIALIZING FIBRE SUBSYSTEM	Informativo	Il sottosistema a fibra ottica del controller di array è in fase di inizializzazione come previsto dalla sequenza di accensione.	

Tabella 3: Descrizione dei messaggi LCD (Continua)

Messaggio	Tipo	Descrizione	Azione
513 UNCORRECTED ECC MEMORY ERROR SEEN	Errore	Il controller di array ha rilevato un errore irreversibile alla memoria ECC della scheda di memoria cache.	Rimuovere il controller di array sul quale si è verificato l'errore e sostituire la scheda di memoria cache con una scheda nuova.
514 FIBRE SWITCH HARDWARE FAILURE	Errore	Lo switch 2/8 per strutture SAN MSA installato nel sistema MSA1000 non è riuscito a stabilire un collegamento con il controller di array tramite il canale in fibra ottica.	Rimuovere lo switch 6 per strutture MSA, attendere un minuto, quindi reinserirlo accertandosi che sia posizionato correttamente all'interno del telaio. Attendere un minuto e controllare il display LCD per verificare l'eventuale presenza dello stesso messaggio di errore. Se lo switch funziona correttamente, il LED di servizio presente sul lato posteriore dello switch emetterà una luce verde fissa. Nel caso si verifichi un nuovo errore, il LED di servizio lampeggerà invece emettendo una luce di colore ambra. Se il problema persiste, contattare il supporto tecnico HP.

Tabella 3: Descrizione dei messaggi LCD (Continua)

Messaggio	Tipo	Descrizione	Azione
515 FIBRE DEVICE HARDWARE FAILURE	Errore	Il controller di array non ha riconosciuto il dispositivo in fibra ottica installato nell'apposito alloggiamento del sistema MSA1000.	Consultare la documentazione fornita con il dispositivo in fibra ottica per verificare che sia supportato dal sistema MSA1000. Se il dispositivo in fibra ottica è supportato, rimuoverlo, quindi attendere un minuto e reinsertirlo accertandosi che sia posizionato correttamente all'interno del telaio. Attendere un minuto e controllare il display LCD per verificare l'eventuale presenza dello stesso messaggio di errore. Se il dispositivo funziona normalmente, il LED di servizio presente sul lato posteriore dello switch emetterà una luce verde fissa. Nel caso si verifichi un nuovo errore, il LED di servizio lampeggerà nel colore ambra. Se il problema persiste, contattare il supporto tecnico HP.

Tabella 3: Descrizione dei messaggi LCD (Continua)

Messaggio	Tipo	Descrizione	Azione
516 FIBRE SUBSYSTEM LINK FAILURE	Errore	Non è presente alcun collegamento in fibra ottica attivo con questo controller di array MSA1000 (laser SPENTO). In caso di collegamento in fibra ottica diretto da un HBA al sistema MSA1000, questo messaggio verrà visualizzato al momento dello spegnimento o del riavvio del server.	Accendere il server e caricare i driver HBA. Se lo stato non passa su OK, controllare i cavi, la scheda dell'alloggiamento per fibra ottica e i moduli SFP e HBA.
517 FIBRE SUBSYSTEM LINK OK	Informativo	È presente una connessione in fibra ottica attiva a questo controller di array MSA1000 (laser ACCESO). Questo messaggio viene visualizzato solo quando è preceduto dal messaggio 516.	
518 PERSISTENT MEM ENABLED	Informativo	Durante i cicli di spegnimento e riaccensione del sistema MSA1000, le variabili globali, quali i prompt di sistema e le informazioni del profilo, restano memorizzate nella cache. Questo messaggio viene visualizzato ad ogni accensione del sistema MSA1000.	

Norme di conformità



Numeri di identificazione delle norme di conformità

Per la certificazione e l'identificazione delle norme di conformità, all'array modulare MSA1000 HP StorageWorks è assegnato un numero di serie HP. Il numero di serie del sistema di memorizzazione è riportato sull'etichetta del prodotto unitamente alle informazioni e ai marchi di approvazione necessari. L'etichetta del prodotto è posizionata sul lato destro del telaio. Per richiedere informazioni sulla certificazione relativa a questo prodotto, fare sempre riferimento al numero di serie. Il numero di serie non va confuso con il nome commerciale o con il numero di modello del sistema di memorizzazione.

Norme FCC (Commissione federale per le comunicazioni)

Questo dispositivo è stato testato ed è risultato conforme ai limiti stabiliti per i dispositivi digitali di Classe A di cui alla Parte 15 delle norme FCC (Federal Communications Commission, Commissione federale per le comunicazioni). Questi limiti sono stabiliti per fornire una protezione accettabile dalle interferenze dannose quando il dispositivo viene utilizzato in un ambiente commerciale. Questa apparecchiatura genera, utilizza e può emanare energia di radiofrequenza e, se non installata in modo conforme alle istruzioni, può provocare interferenze alle comunicazioni radio. L'uso di questo dispositivo in aree residenziali può causare interferenze dannose; in tal caso, l'utente è tenuto a porre rimedio a tali interferenze a proprie spese.

Modifiche

In base alle norme FCC, l'utente deve essere a conoscenza del fatto che qualsiasi modifica o cambiamento apportato a questo dispositivo non espressamente approvato da Hewlett-Packard può invalidarne il diritto all'utilizzo.

Cavi

Ai fini della conformità alle normative e alle disposizioni FCC, i collegamenti a questo dispositivo devono essere realizzati mediante cavi schermati con connettori dotati di cappucci metallici RFI/EMI.

Norme per il Canada (Avis Canadien)

This Class A digital apparatus meets all requirements of the Canadian Interference-Causing Equipment Regulations.

Cet appareil numérique de la classe A respecte toutes les exigences du Règlement sur le matériel brouilleur du Canada.

Norme dell'Unione Europea

I prodotti che recano il marchio CE sono conformi alla direttiva EMC (89/336/EEC) e alla direttiva sulla bassa tensione (73/23/EEC) emanate dalla Commissione della Comunità Europea.

La conformità a tali direttive implica il rispetto delle seguenti Norme Europee (tra parentesi sono riportati gli standard internazionali equivalenti):

- EN55022 (CISPR 22) - Norme sulle interferenze elettromagnetiche
- EN50082-1 (IEC801-2, IEC801-3, IEC801-4) – Norme sull'immunità elettromagnetica
- EN60950 (IEC950) - Sicurezza dei prodotti

Norme per il Giappone

ご使用になっている装置にVCCIマークが付いていましたら、次の説明文をお読み下さい。

この装置は、情報処理装置等電波障害自主規制協議会（VCCI）の基準に基づくクラスB情報技術装置です。この装置は、家庭環境で使用することを目的としていますが、この装置がラジオやテレビジョン受信機に近接して使用されると、受信障害を引き起こすことがあります。

取扱説明書に従って正しい取り扱いをして下さい。

VCCIマークが付いていない場合には、次の点にご注意下さい。

この装置は、情報処理装置等電波障害自主規制協議会（VCCI）の基準に基づくクラスA情報技術装置です。この装置を家庭環境で使用すると電波妨害を引き起こすことがあります。この場合には使用者が適切な対策を講ずるよう要求されることがあります。

Norme BSMI

警告使用者：

這是甲類的資訊產品，在居住的環境中使用時，可能會造成射頻干擾，在這種情況下，使用者會被要求採取某些適當的對策。

Conformità del laser

Il modulo SFP contiene un diodo laser di arseniuro di gallio e alluminio (GaAlAs) con una gamma di emissione in lunghezza d'onda compresa tra 770 e 860 nm o di fosforo di arseniuro di gallio indio (InGaAsP) con una gamma di emissione in lunghezza d'onda compresa tra 1.270 e 1.355 nm. Tutti i sistemi HP dotati di un dispositivo laser sono conformi alle norme di sicurezza, compresa la norma IEC 825 della Commissione Elettrotecnica Internazionale. Con particolare riferimento al laser, l'apparecchiatura soddisfa le norme degli enti governativi sulle prestazioni dei prodotti laser ed è classificato come prodotto laser di Classe 1. Il prodotto non emette radiazioni laser pericolose.



AVVERTENZA: L'uso di comandi o regolazioni o l'esecuzione di procedure difformi da quanto specificato nella presente documentazione o nella guida per l'installazione del prodotto laser, possono causare l'esposizione a radiazioni pericolose. Per ridurre i rischi di esposizione a radiazioni pericolose, attenersi alle seguenti precauzioni:

- Non tentare di aprire il contenitore dell'unità. All'interno non sono presenti parti soggette a manutenzione da parte dell'operatore.
- Non eseguire sul dispositivo laser controlli, regolazioni o procedure diverse da quelle specificate nella presente documentazione.
- Affidare gli interventi di riparazione dell'unità esclusivamente ai Centri di assistenza autorizzati HP.

Il centro per la sicurezza radiologica e degli apparati (CDRH, Center for Devices and Radiological Health) dell'ente governativo statunitense per il controllo dei cibi e dei farmaci (U.S. Food and Drug Administration) ha introdotto alcune norme per i prodotti laser il 2 agosto 1976. Queste norme si applicano ai prodotti laser fabbricati dopo l'1 agosto 1976. Il rispetto di queste norme è obbligatorio per i prodotti commercializzati negli Stati Uniti. Questo dispositivo è classificato come prodotto laser di Classe 1 come definito dalla norma IEC825.



Questa etichetta indica che il prodotto è classificato come CLASS 1 LASER PRODUCT (Prodotto laser di classe 1).

Avviso per la sostituzione della batteria

Il sistema MSA1000 è dotato di batterie all'idruro di nichel, al biossido di litio e manganese e al pentossido di vanadio. In caso di sostituzione o di manipolazione impropria dell'array, vi è il pericolo di esplosione e di lesioni personali. Utilizzare esclusivamente le parti di ricambio HP specifiche per questo prodotto. Per ulteriori informazioni sulla sostituzione o lo smaltimento delle batterie, rivolgersi al Partner Ufficiale HP o al Centro di assistenza autorizzata di fiducia.



AVVERTENZA: L'acceleratore di array contiene batterie al biossido di litio e manganese o al pentossido di vanadio. Se la batteria non viene maneggiata in modo corretto, vi è il rischio di incendi e ustioni. Per ridurre il rischio di lesioni personali:

- Non cercare di ricaricare la batteria.
- Non esporre la batteria a temperature superiori a 60 °C.
- Non smontare, schiacciare o forare la batteria, non cortocircuitarne i contatti esterni e non smaltirla nel fuoco o nell'acqua.
- Utilizzare esclusivamente le parti di ricambio HP specifiche per questo prodotto.



Attenzione: Le batterie, le confezioni delle batterie e gli accumulatori non devono essere smaltiti insieme ai rifiuti domestici. Per il riciclaggio e lo smaltimento corretti, utilizzare il sistema di raccolta pubblico dei rifiuti o restituirli ad HP, ai Partner ufficiali HP di fiducia o ai loro rappresentanti.

Scariche elettrostatiche

**B**

Per evitare di danneggiare il sistema, attenersi alle precauzioni opportune durante l'installazione del sistema o la manipolazione dei componenti. Una scarica elettrostatica causata dal contatto diretto con le mani o con altro conduttore può danneggiare le schede del sistema o gli altri dispositivi sensibili all'elettricità statica. Questo tipo di danno può ridurre nel tempo la durata del dispositivo.

Per prevenire i danni causati da scariche elettrostatiche, adottare le seguenti precauzioni:

- Evitare il contatto con le mani trasportando e riponendo i prodotti in contenitori antistatici.
- Conservare i componenti sensibili all'elettricità statica nei rispettivi contenitori fino al raggiungimento di una postazione di lavoro priva di elettricità statica.
- Prima di rimuovere i componenti, posizionare i contenitori su una superficie provvista di collegamento a massa.
- Evitare di toccare i piedini, le terminazioni dei componenti o i circuiti.
- Quando si tocca un componente o un gruppo di componenti sensibili all'elettricità statica, accertarsi di disporre sempre di un collegamento a massa adeguato.

Metodi di collegamento a massa

Esistono vari metodi di collegamento a massa. Prima di manipolare o installare i componenti sensibili all'elettricità statica, è necessario adottare una o più delle seguenti precauzioni:

- Indossare un bracciale collegato tramite cavo di messa a terra a una postazione di lavoro o al telaio di un computer provvisto di collegamento a massa. Si tratta di fascette flessibili dotate di una resistenza minima di $1 \text{ megaohm} \pm 10\%$ nei cavi di messa a terra. Per un adeguato collegamento a massa, indossare il bracciale direttamente sulla pelle.
- Nelle postazioni di lavoro in piedi, indossare cavaliere o apposite calzature. Su pavimenti che conducono l'elettricità o tappetini antistatici, indossare le fascette su entrambi i piedi.
- Utilizzare strumenti di manutenzione conduttivi.
- Utilizzare un kit di manutenzione comprendente un tappetino di lavoro pieghevole per la dissipazione dell'elettricità statica.

Se si è sprovvisti degli strumenti necessari per un adeguato collegamento a massa, contattare il Partner Ufficiale HP per l'installazione del componente.

Nota: Per ulteriori informazioni sull'elettricità statica o per l'eventuale assistenza durante l'installazione dei prodotti, rivolgersi al Partner Ufficiale HP di fiducia.

Indice

A

- acceleratore di array
 - caratteristiche 13
 - descrizione 13
- array
 - batterie dell'acceleratore, installazione 18
- assistenza 10
- assistenza, richiesta 9
- avvertenza
 - simboli posti sull'apparecchiatura 8
 - stabilità del rack 9

B

- batterie
 - avvertenze 18
 - avviso per la sostituzione 75
 - sostituzione 18

C

- controller
 - rimozione 26
- controller MSA1000
 - acceleratore di array 13
 - acceleratore di array, caratteristiche 13
 - fissaggio 27
 - guasto 26
 - indicatori 24
 - installazione 27
 - leve di espulsione 15, 26
 - levette 15, 26, 27
 - rimozione 26
 - sostituzione 26

- convenzioni
 - documento 7
 - simboli nel testo 8
 - simboli posti sull'apparecchiatura 8

D

- destinatari 6
- display del controller
 - componenti 29
 - definizione 29
 - eliminazione dei messaggi 31
 - indicatore del collegamento ridondanza 32
 - messaggi che richiedono l'immissione dell'utente 31
 - messaggi di errore 30
 - messaggi informativi 30
 - numerazione dei vani 30
 - tipi di messaggi 30
- documentazione correlata 6
- documentazione, correlata 6
- documento
 - convenzioni 7

F

- firmware
 - aggiornamento 28

H

- hp
 - partner ufficiale 10
 - sito Web 10
 - supporto tecnico 10

I

installazione
batterie 18

M

messaggi del display del controller
access control conflict detected 57
access control resources exceeded 58
array Controller disabled 59
array Controller overheated 59
array Controller overheating 58
array Controller restarting 59
array Controller temperature ok 58
bad drive firmware box, bay 52
bad SCSI bus mode non-lvd device found 34
begin redundancy support 35
cache batteries low recharging 45
cache data lost battery dead 43
cache disabled no configuration 45
cache error 48, 49
cache hardware batteries missing 50
cache hardware enabled 44
cache hardware temporarily disabled 45
cache module size 43
chassis nvram contents corrupted 35
configured volumes 56
critical lockup detected 33
drive failure box, bay 51
drive hot added box, bay 51
drive hot removed box, bay 51
drive position change detected 52
drive position change invalid 52
dual cache module size mismatch 43
EMU flash done 63
EMU flash failed 63
EMU flash started 63
enable volume 32
enable volumes 33
fibre switch hardware failure 68
firmware flash done 62
firmware flash failed 62

messaggi del display del controller *continua*
firmware flash started 62
firmware version 32
initializing fibre subsystem 67
initializing PCI subsystem 67
initializing SCSI devices 34
initializing SCSI subsystem 33
new volume(s) detected 57
no cache module found 43
no volumes detected 56
obsolete cache data deleted 45
PCI bridge ASIC self-test failure 67
PCI subsystem hardware failure 67
read failure 34
recovery ROM autoflash done 60
recovery ROM autoflash failed 60
recovery ROM autoflash started 60
redundancy active active Controller 35
redundancy active standby Controller 36
redundancy failed cache DIMMS
mismatch 42
redundancy failed cache size mismatch 38
redundancy failed firmware lockup 39
redundancy failed hardware failure 36
redundancy failed I/O request error 41
redundancy failed mismatch firmware 38
redundancy failed mismatch hardware 37
redundancy failed no second Controller 42
redundancy failed out of memory 40
redundancy failed PCI bus error 42
redundancy halted firmware cloned 39
replacement drive found box 50
restarting system 33
ROM cloning done 61
ROM cloning failed 62
ROM cloning started 61
scanning for SCSI devices 33
SCSI subsystem hardware failure 34
smart drive alert box 51
startup complete 32
storage box 63
storage box EMU not responding 66

messaggi del display del controller *continua*
storage box EMU version [66](#)
storage box fan failed [63](#)
storage box fan hot inserted [64](#)
storage box fan hot removed [64](#)
storage box overheated [65](#)
storage box overheating [64](#)
storage box power supply added [65](#)
storage box power supply failed [65](#)
storage box power supply ok [65](#)
storage box power supply removed [66](#)
storage box temperature ok [64](#)
storage fan degraded [64](#)
system halted for cache error [46](#), [47](#)
system name [33](#)
too many volumes detected [57](#)
uncorrected ECC memory error seen [68](#)
valid cache data found at power-up [43](#)
volume expansion disabled [55](#)
volume expansion failure [56](#)
volume initializing parity [55](#)
volume rebuild failure [55](#)
volume state deleted [56](#)
volume state disabled [53](#)
volume state expansion active [53](#)
volume state failed [53](#)
volume state ok [52](#)
volume state rebuilding [53](#)
volume state waiting to expand [54](#)
volume state waiting to rebuild [54](#)
volume state wrong drive replaced [55](#)
volumestate interim recovery [53](#)
volumestate missing drives [54](#)
write failure [35](#)
metodi di collegamento a massa [78](#)

N

norme di conformità [72](#)
norme FCC [71](#)
numeri di identificazione delle norme
di conformità [71](#)

P

pannelli
posteriore [27](#)

R

ROM
clonazione [11](#)
ripristino [11](#)
ROM di ripristino [23](#)

S

scariche elettrostatiche [77](#)
simboli nel testo [8](#)
simboli posti sull'apparecchiatura [8](#)
simboli utilizzati nel testo [8](#)
siti Web
hp storage [10](#)
sostituzione
batterie [18](#)
stabilità del rack, avvertenza [9](#)
supporto tecnico, hp [10](#)

T

telaio [26](#)

