

Compaq StorageWorks

Hub 12 ports Fibre Channel

Manuel d'installation

Troisième édition (Janvier 2000)
Référence 340662-053
Compaq Computer Corporation

Avis

© 2000 Compaq Computer Corporation.

Compaq, Deskpro, Fastart, Compaq Insight Manager, Systempro, Systempro/LT, ProLiant, ROMPaq, Qvision, SmartStart, NetFlex, QuickFind, PaqFax, ProSignia sont des marques enregistrées au bureau américain des brevets et des marques déposées (United States Patent and Trademark Office).

Neoserver, Netelligent, Systempro/XL, SoftPaq, QuickBlank, QuickLock sont des marques déposées et/ou des marques de service de Compaq Computer Corporation et le logo Compaq est enregistré au bureau américain des brevets et des marques déposées (United States Patent and Trademark Office). Microsoft, MS-DOS, Windows et Windows NT sont des marques déposées de Microsoft Corporation aux États-Unis et/ou dans d'autres pays. Intel et Pentium sont des marques déposées et Celeron et Xeon sont des marques de Intel Corporation aux États-Unis et/ou dans d'autres pays. UNIX est une marque déposée de The Open Group. Tous les autres noms de produits cités ici peuvent être des marques ou des marques déposées de leurs sociétés respectives.

Les informations contenues dans ce document pourront faire l'objet de modifications sans préavis et sont fournies « EN L'ÉTAT » SANS GARANTIE AUCUNE. L'INTÉGRALITÉ DES RISQUES LIÉS À L'UTILISATION DE CES INFORMATIONS DEMEURENT À LA CHARGE DU DESTINATAIRE. EN AUCUN CAS, COMPAQ NE POURRA ÊTRE TENU RESPONSABLE DES DOMMAGES DIRECTS OU DOMMAGES-INTÉRÊTS LIÉS À SA FOURNITURE, DES DOMMAGES CONSÉCUTIFS, INDIRECTS, SPÉCIAUX, À VALEUR RÉPRESSIVE OU AUTRES DOMMAGES QUELS QU'ILS SOIENT (Y COMPRIS ET SANS Y ÊTRE LIMITÉ, POUR CAUSE DE MANQUE À GAGNER, D'INTERRUPTION DE L'ACTIVITÉ OU DE PERTE D'INFORMATIONS RELATIVES À L'ACTIVITÉ), MÊME DANS L'HYPOTHÈSE OÙ COMPAQ A ÉTÉ INFORMÉ DE L'ÉVENTUALITÉ DE TELS DOMMAGES.

Les garanties limitées fournies avec les produits Compaq correspondent exclusivement à celles énumérées dans la documentation fournie avec ces produits. Rien, dans le présent document, ne doit être interprété comme constituant une garantie supplémentaire ou étendue.

Manuel d'installation du Hub 12 ports Fibre Channel Compaq StorageWorks
Troisième édition (Janvier 2000)
Référence 340662-053

Table des matières

À propos du manuel

Conventions utilisées dans ce manuel	vii
Symboles utilisés dans le texte	viii
Symboles figurant sur le matériel	viii
Stabilité du rack	ix
Obtenir de l'aide	x
Support technique Compaq	x
Site Web Compaq	xi
Revendeur Agréé Compaq	xi

Chapitre 1

Présentation du produit

Caractéristiques.....	1-2
Fonctions	1-2
Contenu du Kit d'option	1-2

Chapitre 2

Présentation de l'installation

Avertissement lié au rack Compaq	2-2
Avertissement et précautions liés au hub.....	2-2
Séquence d'installation.....	2-3
Installation dans un rack ou sur un bureau.....	2-3
Outils requis.....	2-3
Installation du matériel de montage en rack pour un rack Compaq.....	2-4
Localisation du matériel de montage en rack	2-4
Identification des rails de montage en rack et des glissières de châssis.....	2-5
Fixation des rails de montage en rack.....	2-5
Fixation des glissières du châssis au hub.....	2-7

Présentation de l'installation *suite*

Installation du hub dans le rack.....	2-7
Fixation des pieds en caoutchouc pour installation sur un bureau	2-11
Identification des composants du panneau arrière	2-12
Connexion du module GBIC et du câble Fibre Channel au hub	2-14
Connexion du cordon d'alimentation et exécution d'un auto-test.....	2-16

Chapitre 3

Résolution des problèmes

Lignes directrices pour la résolution des incidents	3-1
Résolution des incidents au moyen des voyants et du bouton Reset (Réinitialiser)	3-2
Exécution d'un auto-test après la mise sous tension initiale	3-3

Annexe A

Electricité statique

Méthodes de mise à la terre.....	A-2
----------------------------------	-----

Annexe B

Avis de conformité

Réglementation FCC.....	B-1
Appareil de Classe A	B-2
Modifications.....	B-2
Câbles	B-2
Canadian notice (Avis Canadien)	B-2
Appareil de Classe A	B-2
Normes européennes	B-3
Avis japonais.....	B-3
Avis taiwanais	B-3
Conformité du périphérique laser.....	B-4
Avertissements relatifs au laser.....	B-4
Conformité aux normes CDRH.....	B-4
Étiquette d'équipement laser.....	B-5
Informations relatives à l'équipement laser	B-5

Annexe C

Cordons d'alimentation

Caractéristiques générales.....	C-1
Caractéristiques des cordons d'alimentation selon le pays	C-2

Annexe D

Spécifications

Index

À propos du manuel

Ce manuel est conçu pour servir d'instructions étape par étape pour l'installation, et de référence pour la mise en service, la résolution des problèmes et les futures mises à niveau.

Conventions utilisées dans ce manuel

Les conventions suivantes sont utilisées pour différencier les éléments du texte :

Touches	Les touches sont affichées en gras. Le signe plus (+) mentionné entre deux touches signifie que vous devez appuyer simultanément sur ces deux touches.
SAISIE UTILISATEUR	La saisie utilisateur s'affiche dans une police différente et en majuscules.
<i>FILENAMES</i>	Les noms de fichiers s'affichent en italiques et en majuscules.
Options de menus, noms de commandes, noms de boîtes de dialogue	Tous ces éléments sont affichés en majuscules.
COMMANDES, NOMS DE REPERTOIRES et NOMS DE LECTEURS	Ces éléments sont toujours mentionnés en majuscules.

Saisir	Lorsque vous êtes invité à <i>saisir</i> des informations, saisissez-les sans appuyer sur la touche Entrée .
Entrer	Lorsque vous êtes invité à <i>entrer</i> des informations, saisissez-les et appuyez sur la touche Entrée .

Symboles utilisés dans le texte

Les symboles suivants sont utilisés dans ce manuel. En voici la signification :



AVERTISSEMENT : Le texte stipulé de cette façon indique que le non respect des instructions indiquées de la sorte présentent des risques qui peuvent être mortels pour l'utilisateur.



ATTENTION : Le texte stipulé de cette façon indique que le non respect des instructions indiquées de la sorte présente des risques de détérioration de l'équipement ou de perte d'informations.

IMPORTANT : Le texte stipulé de cette façon fournit des éclaircissements ou des instructions spécifiques.

REMARQUE : Le texte stipulé de cette façon fournit à l'utilisateur des précisions ou des restrictions spécifiques.

Symboles figurant sur le matériel

Ces icônes peuvent figurer sur le matériel situé dans des endroits où les conditions d'utilisation sont risquées :



Toute surface ou zone du matériel marquée de ces symboles signale un risque d'électrocution. Les zones non découvertes ne contiennent aucune pièce sujettes à une maintenance par l'utilisateur.

AVERTISSEMENT : afin de réduire tout risque de blessures dues à des chocs électriques, n'ouvrez pas ce boîtier.



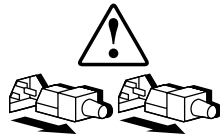
Toute prise RJ-45 marquée de ces symboles désigne une connexion d'interface réseau.

AVERTISSEMENT : pour réduire le risque d'électrocution, d'incendie ou de dommages matériels, ne branchez aucun connecteur téléphonique ni de télécommunication dans cette prise.



Toute surface ou zone du matériel marquée de ces symboles signale le risque d'électrocution. Des risques de blessure existent en cas de contact avec cette surface.

AVERTISSEMENT : pour réduire le risque de blessure au contact d'une surface brûlante, laissez la surface refroidir avant de la toucher.



Les alimentations ou les systèmes portant ces symboles indiquent que l'équipement est alimenté par plusieurs sources de courant.

AVERTISSEMENT : pour réduire le risque de blessures dues à une électrocution, retirez tous les cordons d'alimentation pour déconnecter complètement l'alimentation du système.

Stabilité du rack



AVERTISSEMENT : pour réduire le risque de blessures physiques ou de dommages matériels, vérifiez que :

- les vérins s'étendent jusqu'au sol ;
 - tout le poids du rack repose sur les vérins ;
 - les pieds de stabilisation sont fixés au rack (installations à un seul rack) ;
 - les racks sont couplés dans des installations à plusieurs racks.
 - un rack peut devenir instable si plus d'un composant est retiré pour quelque raison que ce soit. Ne retirez qu'un composant à la fois.
-

Obtenir de l'aide

Si vous avez un problème et que vous avez épuisé toute l'information contenue dans ce manuel, vous pouvez obtenir des informations complémentaires ainsi que de l'assistance aux endroits décrits ci-dessous.

Support technique Compaq

Vous avez droit à une assistance technique matérielle téléphonique pour votre produit tant que vous en êtes propriétaire. Un technicien va vous aider à diagnostiquer le problème et vous guider vers la prochaine étape du processus de garantie.

En Amérique du Nord, appelez le Centre technique d'assistance téléphonique Compaq au 1-800-OK-COMPAQ¹. Ce service est disponible 24 heures sur 24, 7 jours sur 7.

En France, appelez le 0803 813 823 (0,99 TCC/mn).

Dans les autres pays, appelez le centre technique d'assistance téléphonique le plus proche de chez vous. Les numéros de téléphonie des Centres techniques d'assistance téléphonique du monde entier sont fournis sur le site Web de Compaq. Pour accéder au site Web Compaq, tapez l'adresse Internet <http://www.compaq.com>.

Assurez-vous d'être en possession des informations suivantes avant d'appeler le service Compaq :

- Numéro d'enregistrement du support technique (le cas échéant)
- Numéro(s) de série du produit
- Nom(s) et numéro(s) du modèle du produit
- Messages d'erreur le cas échéant
- Cartes ou matériel complémentaires
- Matériel ou logiciel tiers
- Type du système d'exploitation et niveau de révision
- Questions spécifiques et détaillées

¹ Dans un souci constant d'amélioration de la qualité, un suivi et un enregistrement des appels sont possibles.

Site Web Compaq

Le site Web de Compaq contient des informations relatives à ce produit et offre également les dernières versions des gestionnaires ainsi que des images de ROM flash. Pour accéder au site Web Compaq, tapez l'adresse Internet <http://www.compaq.com>.

Revendeur Agréé Compaq

Pour de plus amples informations, contactez votre Revendeur ou Mainteneur Agréé Compaq :

- Aux Etats-Unis, appelez le 1-800-345-1518
- Au Canada, appelez le 1-800-263-5868
- En France, appelez le 0803 804 805 (0,99 FTTC/mn).
- Dans tous les autres pays, veuillez consulter le site Web Compaq leurs coordonnées et numéros de téléphone.

Chapitre 1

Présentation du produit

Le Hub 12 ports Fibre Channel Compaq est un hub actif 12 ports destinés aux clusters de stockage, aux clusters de serveurs et aux réseaux Fibre Channel – boucle arbitrée (FC-AL), assurant une connectivité de stockage en gigabits, une évolutivité réseau modulaire et une gestion d’options réseau.

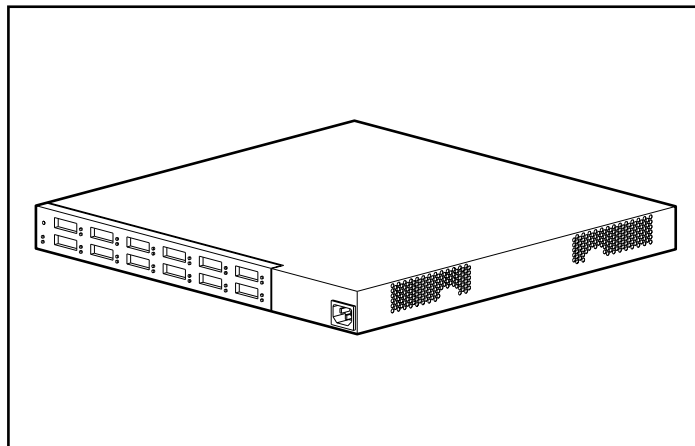


Figure 1-1. Hub 12 ports Fibre Channel Compaq

Caractéristiques

- **Evolutivité et performances** – prend en charge le convertisseur d'interface 12 Gigabits, des ports GBIC à protocoles d'identification parallèle et série.
- **Flexibilité** – est conforme à la norme ANSI FC-AL.
- **Contrôle de port intelligent** – effectue des vérifications multiples de données sans affecter les performances.
- **Gain de place** – occupe uniquement 1U de l'espace du rack.
- **Facilité d'utilisation** – présente une flexibilité des circuits de contournement de port et simplifie la gestion centrale du câblage.

Fonctions

Le Hub 12 ports Fibre Channel Compaq surveille en continu les données en série et configure automatiquement un réseau FC-AL. L'ajout de nœuds FC-AL valides au moyen de câbles conformes aux normes ANSI est véritablement une opération de plug-and-play. Les nœuds de boucle manquants ou non fonctionnels sont détectés, et les données sont automatiquement acheminées au port et nœud opérationnels suivants sur la boucle.

Le hub est transparent pour le protocole. Il n'utilise aucune adresse FC-AL et, en conséquence, n'est pas adressable par un port FC-AL. Grâce aux tests de détection intelligente de signal, seuls les périphériques Fibre Channel valides seront connectés à une boucle lors de l'utilisation du hub. Si un nœud FC-AL devait transmettre des données Fibre Channel non valides, le nœud serait retiré automatiquement de la boucle. Parmi les exemples de comportement de nœud aboutissant à un contournement de port, citons la transmission de caractères non valides, l'absence de cadres et une amplitude de signal non valide.

Contenu du Kit d'option

Ouvrez l'emballage et localisez la *carte du kit d'options*. Ce document vous présentera tout le contenu matériel du kit d'options du Hub 12 ports Fibre Channel Compaq.

Chapitre **2**

Présentation de l'installation

Le présent chapitre aborde les thèmes suivants relatifs au Hub 12 ports Compaq Fibre Channel :

- fixation du matériel de montage en rack ;
- installation du hub dans le rack ;
- installation des pieds en caoutchouc pour une installation sur un bureau ;
- câblage du hub et exécution de l'auto-test.

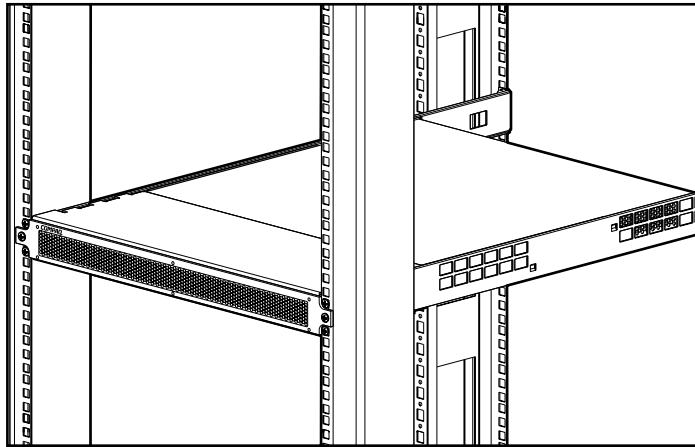


Figure 2-1. Hub 12 ports installé dans un rack Compaq

Avertissement lié au rack Compaq



AVERTISSEMENT : Pour éviter tout risque d'électrocution ou de dommages matériels :

- Étendez les prises de niveau au sol et assurez-vous que le poids total du rack repose sur les prises de niveau.
- Vérifiez que les pieds de stabilisation sont fixés au rack (installation d'un rack autonome).
- Couplez les racks (installation de plusieurs racks).
- Ne retirez qu'un composant à la fois. Un rack peut devenir instable si plus d'un composant est retiré pour quelque raison que ce soit.

Avertissement et précautions liés au hub



AVERTISSEMENT : Pour éviter tout risque d'électrocution ou de dommages matériels :

- Ne désactivez pas la prise du cordon d'alimentation de mise à la terre ; la prise de terre est un dispositif de sécurité important.
- Branchez le cordon d'alimentation dans une prise électrique (mise à la terre) facilement accessible à tout moment.
- Déconnectez l'alimentation en débranchant le cordon d'alimentation de la prise électrique ou de l'arrière du hub.



ATTENTION : Protégez l'appareil des fluctuations électriques et des coupures d'électricité au moyen d'un onduleur. Un onduleur permet de protéger le matériel des dommages causés par des pics de tension et maintient le fonctionnement du système lors d'une coupure d'électricité.

Séquence d'installation

Vous trouverez ci-dessous un résumé succinct des étapes à suivre pour installer le Hub 12 ports Compaq Fibre Channel :

1. Déballez le kit d'options du Hub 12 ports Compaq Fibre Channel et vérifiez son contenu.
2. Pour installer le hub dans un rack, fixez le matériel de montage en rack (page 2-4) et installez le hub dans le rack (page 2-7). Passez ensuite à l'étape 4.
3. Pour installer le hub sur un bureau, fixez les pieds en caoutchouc (page 2-11). (Cette étape s'applique uniquement aux installations sur un bureau.) Passez ensuite à l'étape 4.
4. Connectez les câbles au hub et effectuez l'auto-test de l'unité.

Installation dans un rack ou sur un bureau

Le Hub 12 ports Compaq Fibre Channel peut être installé dans un rack ou sur un bureau ; ce manuel traite tout particulièrement du premier cas de figure. Pour l'installer dans un rack, vous devez disposer d'un rack 19 pouces conforme aux normes de l'industrie. Les procédures d'installation dans les racks présentées dans ce chapitre s'appliquent uniquement au rack Compaq. Pour l'installer sur un bureau, vous devez disposer d'une surface plate et nivelée et fixer quatre pieds en caoutchouc au bas du châssis.

Lors de l'installation du hub, laissez un espace libre d'au moins 15 centimètres au niveau du panneau arrière et sur les côtés du châssis pour permettre la circulation de l'air.

Outils requis

- Tournevis Phillips n°1
- Tournevis Phillips n°2

Installation du matériel de montage en rack pour un rack Compaq

Localisation du matériel de montage en rack

Localisez le matériel de montage en rack dans le carton d'emballage :

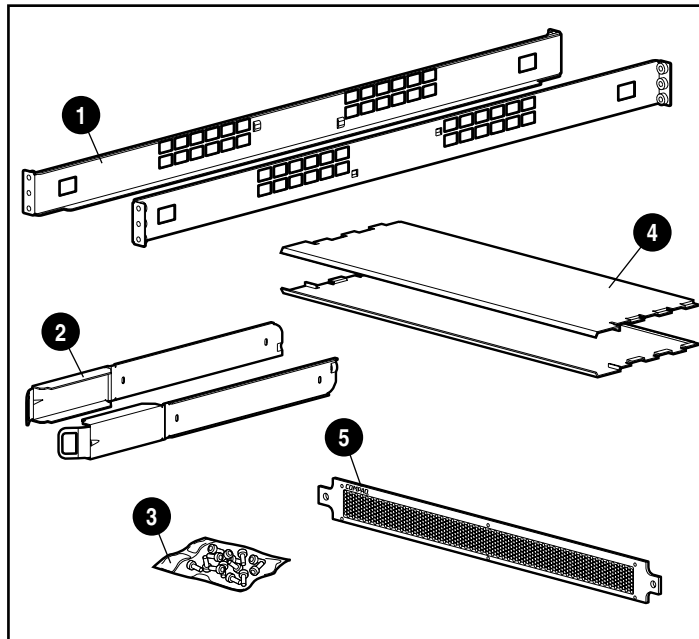


Figure 2-2. Matériel de montage en rack

- ❶ Matériel de montage en rack
- ❷ Glissières du châssis
- ❸ Vis pour les glissières et cache 1U
- ❹ Déflecteurs d'air
- ❺ Cache 1U

Identification des rails de montage en rack et des glissières de châssis

Deux rails de montage en rack (rails longs) et deux glissières de châssis (rails courts) sont utilisés pour le support du hub dans un rack Compaq. Les glissières du châssis, qui sont fixées au châssis du hub, glissent dans les rails de montage en rack, fixés à l'avant et à l'arrière du rack.

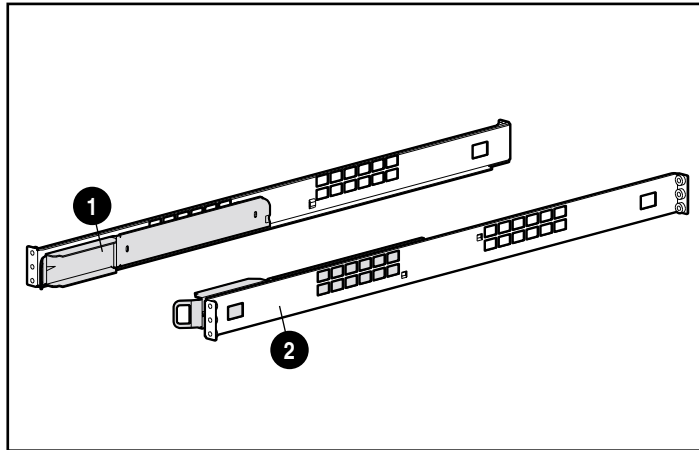


Figure 2-3. Glissière du châssis ❶ et rail de montage en rack ❷

Fixation des rails de montage en rack



AVERTISSEMENT : Pour diminuer le risque d'électrocution ou de dommages matériels :

- Étendez les prises de niveau au sol. Assurez-vous également que le poids total du rack repose sur les prises de niveau.
- Vérifiez que les pieds de stabilisation sont fixés au rack (installation d'un rack autonome).
- Couplez les racks (installation de plusieurs racks) ;
- Ne retirez qu'un composant à la fois. Un rack peut devenir instable si plus d'un composant est retiré pour quelque raison que ce soit.

1. Localisez les deux rails de montage en rack.
2. Fixez un rail de montage à l'avant du rack, au moyen de deux vis Phillips M6 x 1.0-12L ①. Une vis est destinée au trou situé sur le haut du rail ; l'autre, au trou situé sur le bas du rail.

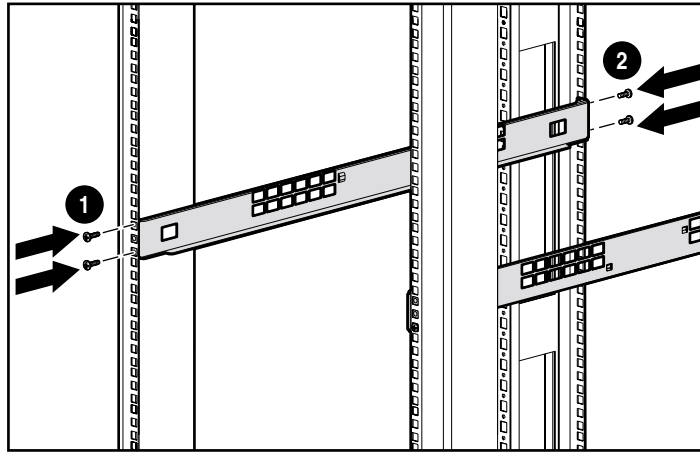


Figure 2-4. Installation des rails du rack

3. Alignez soigneusement le rail de montage à l'arrière de la structure du rack.
4. Fixez l'extrémité arrière du rail à l'arrière du rack au moyen de deux vis Phillips M6 x 1.0-12L . Une vis est destinée au trou situé sur le haut du rail ; l'autre, au trou situé sur le bas du rail.
5. Fixez le second rail au rack.
6. Les deux rails fixés au rack, vous pouvez fixer les glissières au hub.

Fixation des glissières du châssis au hub

1. Localisez les deux glissières du châssis.
2. Pour fixer les glissières, retirez les deux vis Phillips à tête plate M6 x 1.0-6L situées à l'arrière de l'unité, comme illustré sur le schéma ci-dessous, et remplacez-les par les vis Phillips à tête plate M6 x 20-6L fournies avec le kit.

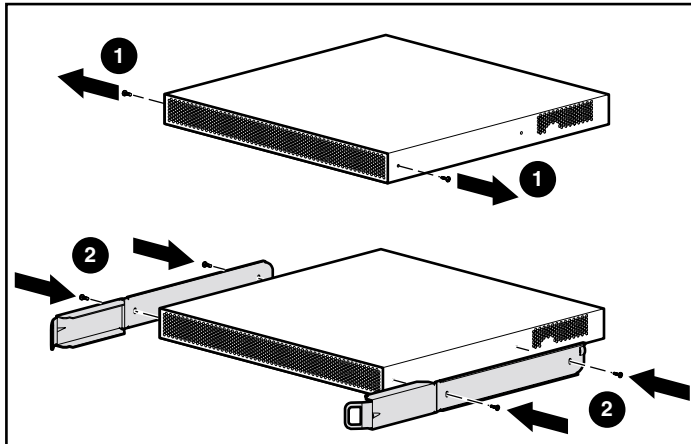


Figure 2-5. Fixation des glissières du châssis

Installation du hub dans le rack

1. Après l'installation du matériel de montage en rack, alignez soigneusement les glissières du châssis du hub avec les rails de montage en rack et faites glisser le hub dans le rack.



ATTENTION : Veillez bien à maintenir le composant parallèle au sol lorsque vous faites glisser les rails du composant dans le rail de montage en rack. Vous risqueriez d'endommager les rails en inclinant l'unité vers le haut ou le bas.

2. Continuez à faire glisser le hub dans le rack jusqu'à ce que les loquets situés à l'avant des glissières s'engagent avec leur trou d'alignement dans les rails de montage. Un « clic » vous signale que les glissières sont engagées.

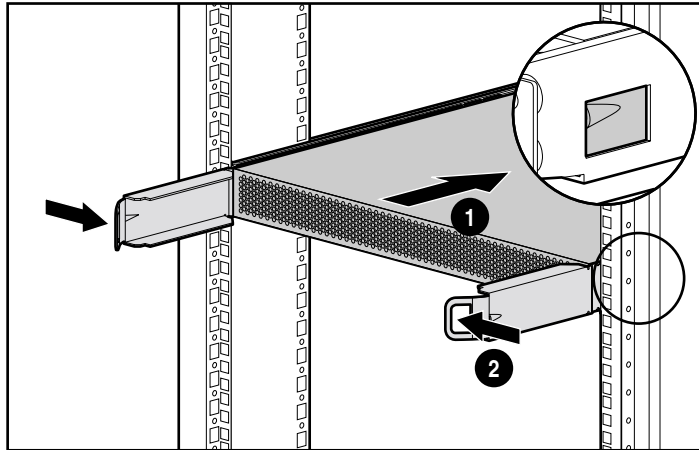


Figure 2-6. Chargement du Hub dans le rack

Après avoir glissé le hub en place, l'avant du châssis du hub se trouve environ à 15 cm de l'avant du rack.

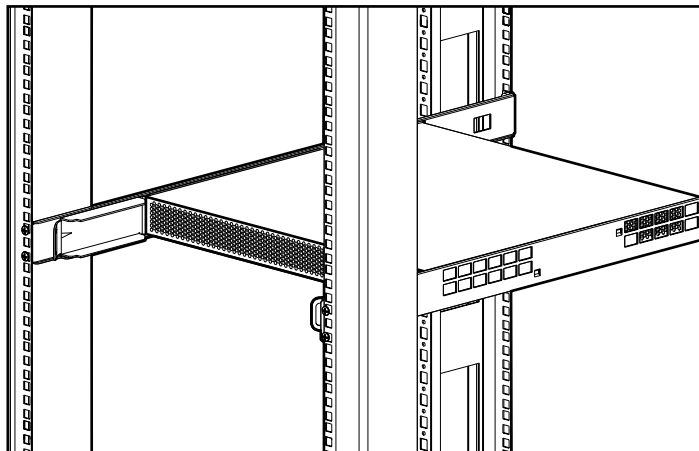


Figure 2-7. Hub chargé dans le rack

3. Installez le déflecteur d'air inférieur.

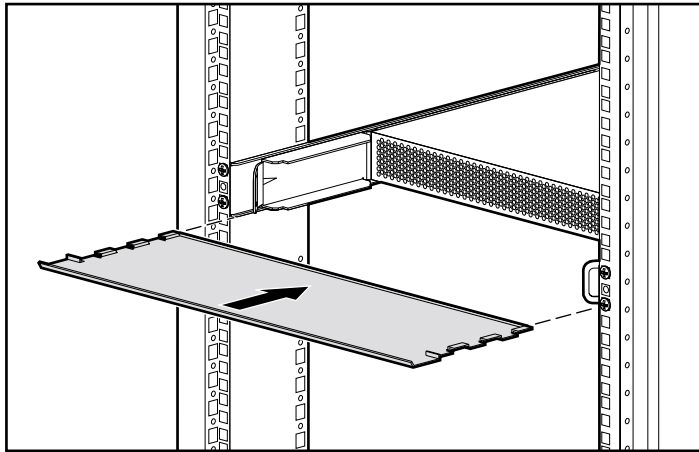


Figure 2-8. Installation du déflecteur d'air inférieur.

4. Installez le déflecteur d'air supérieur.

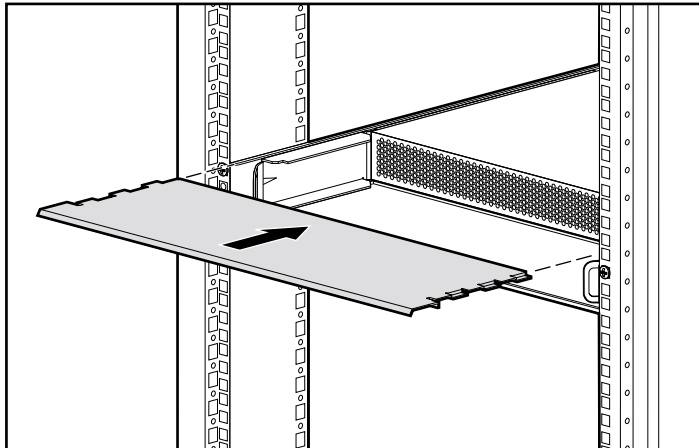


Figure 2-9. Installation du déflecteur d'air supérieur.

5. Installez le cache 1U au moyen de deux vis Phillips M6 x 1.0-12L.

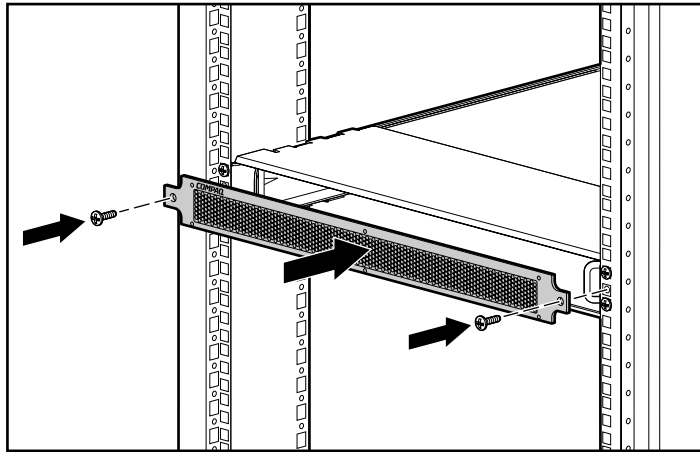


Figure 2-10. Installation du cache 1U

Une fois le hub installé dans le rack, vous pouvez procéder à la connexion des câbles Fibre Channel et à la mise sous tension de l'unité.

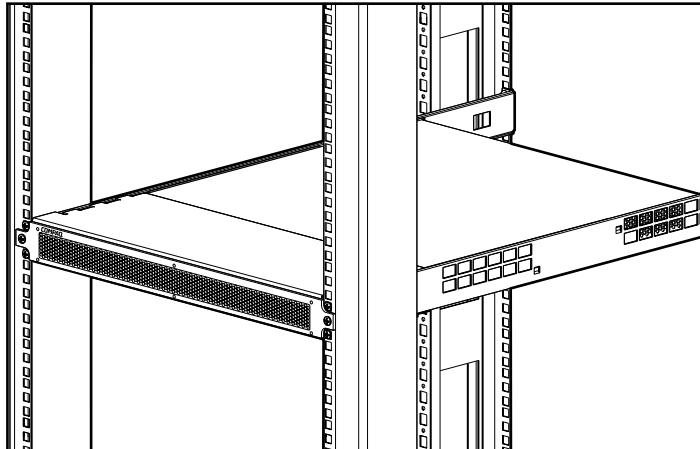


Figure 2-11. Hub installé dans un rack Compaq

Fixation des pieds en caoutchouc pour installation sur un bureau

Si l'unité n'est pas installée dans un rack, vous devez fixer les quatre pieds adhésifs fournis dans l'emballage. Ces pieds permettent de stabiliser l'unité et de minimiser les dommages causés à la surface sur laquelle l'unité est posée.

Retournez le hub et fixez un pied en caoutchouc à chaque angle de l'unité. Une fois les pieds en caoutchouc installés, placez le hub sur une surface plane et nivelée et connectez les câbles. Reportez-vous à l'intitulé « Connexion du module GBIC et du câble Fibre Channel » plus avant dans ce chapitre.

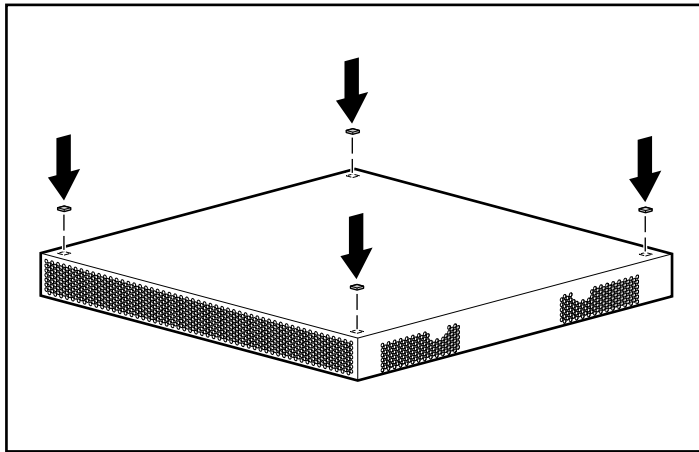


Figure 2-12. Installation des quatre pieds en caoutchouc – Installation sur un bureau uniquement

Identification des composants du panneau arrière

Le panneau arrière du hub est équipé de voyants, connecteurs et boutons dont vous aurez besoin pour terminer l'installation en rack. Reportez-vous à la figure 2-13 et au tableau 2-1 pour identifier les composants du panneau arrière. Reportez-vous au chapitre 3, « Résolution des incidents », pour l'utilisation des composants du panneau arrière lors de la résolution des incidents liés au hub.

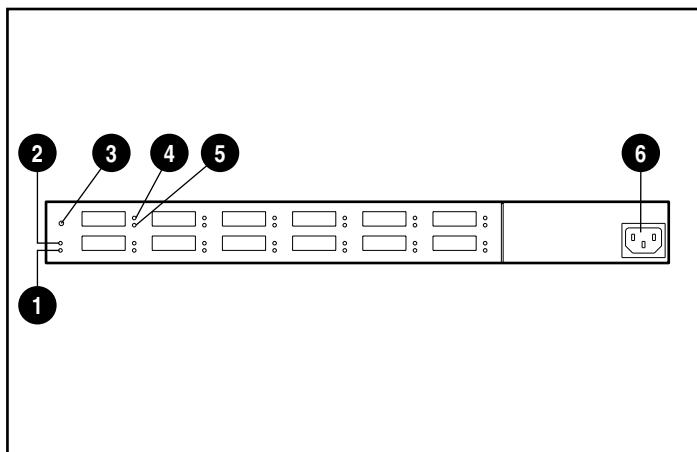


Figure 2-13. Identification des composants du panneau arrière

Tableau 2-1
Composants du panneau arrière

Réf.	Composant	Status	Indication ou explication d'utilisation
❶	Voyant d'alimentation	Activé (ON)	Une lumière verte indique que l'unité est allumée (ON).
		Désactivé (OFF)	L'unité est éteinte (OFF) ou vous rencontrez une panne d'alimentation. Reportez-vous au chapitre 3, « Résolution des problèmes » pour des suggestions d'action.

continúa

Componentes del Panel Trasero *continuación*

Réf.	Composant	Status	Indication ou explication d'utilisation
②	Voyant d'erreur	Activé (ON)	Le hub exécute un auto-test. Si le voyant reste allumé plus de 60 secondes, le fonctionnement de l'unité est incorrect. Reportez-vous au chapitre 3, « Résolution des problèmes » pour des suggestions d'action.
		Désactivé (OFF)	Aucune panne détectée.
③	Bouton Réinitialiser		Appuyez pour exécuter l'auto-test ou réinitialiser le hub.
④	Voyant GBIC LED (Voyant standard pour les 12 ports)	Activé (ON)	S'allume en vert lorsqu'un module GBIC est présent. Reportez-vous au chapitre 3, « Résolution des incidents » pour des suggestions d'action.
		Désactivé (OFF)	Le module GBIC n'est pas présent ou le port ne fonctionne pas correctement.
⑤	Voyant du port de dérivation (Voyant standard pour les 12 ports)	Activé (ON)	Le port est contourné. S'allume en orange lorsqu'un port connecté ne prend pas part à une opération de boucle. Reportez-vous au chapitre 3, « Résolution des problèmes » pour des suggestions d'action.
		Désactivé (OFF)	Le port n'est pas contourné.
⑥	Cordon d'alimentation		100 - 240 VRMS @ 50 - 60 Hz de tension pour la ligne

Connexion du module GBIC et du câble Fibre Channel au hub

Le hub dispose de 12 ports d'interface modulaires gigabits par seconde et configurables par l'utilisateur. Ces 12 ports sont conformes à la spécification GBIC (Gigabit Interface Converter Short Wave). Les modules standard GBIC sont remplaçables sous tension (hot-plug). Pour connecter un FC-AL au hub, vous devez installer un module GBIC standard suivi d'un câble Fibre Channel dans l'un des 12 ports. Veuillez vous reporter à la documentation fournie avec le module et le câble pour des instructions d'installation plus détaillées. Si vous devez vous procurer des modules GBIC ou des câbles Fibre Channel, contactez votre Revendeur Compaq local ou votre Mainteneur Agréé Compaq. Reportez-vous à l'intitulé, « À propos de ce manuel », pour savoir comment contacter votre agent Compaq le plus proche.

1. Insérez doucement un module GBIC dans un port disponible du hub, jusqu'à ce que le module soit correctement enclenché. Le module est muni de détrompeurs pour empêcher toute insertion incorrecte.



ATTENTION : Pour diminuer le risque de dommages matériels, n'exercez pas de pression excessive lors de l'insertion du module GBIC.

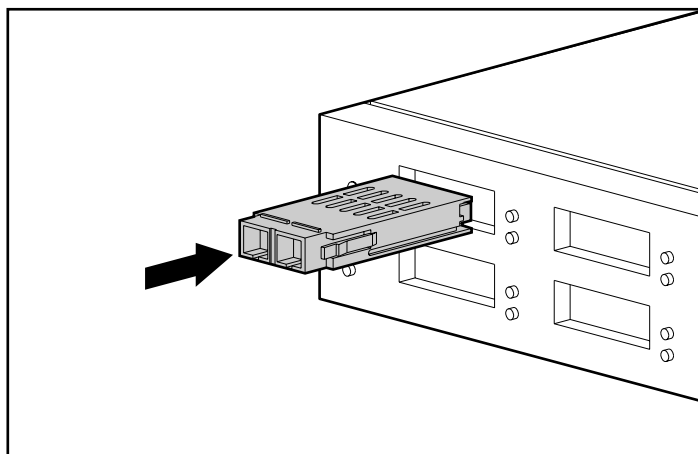


Figure 2-14. Installation d'un module GBIC

2. Raccordez une extrémité d'un câble Fibre Channel dans le module GBIC installé à l'étape 1. (L'autre extrémité du câble se connecte à un périphérique FC-AL actif.) Le module GBIC et le câble Fibre Channel sont munis de détrompeurs pour éviter toute installation incorrecte des câbles.

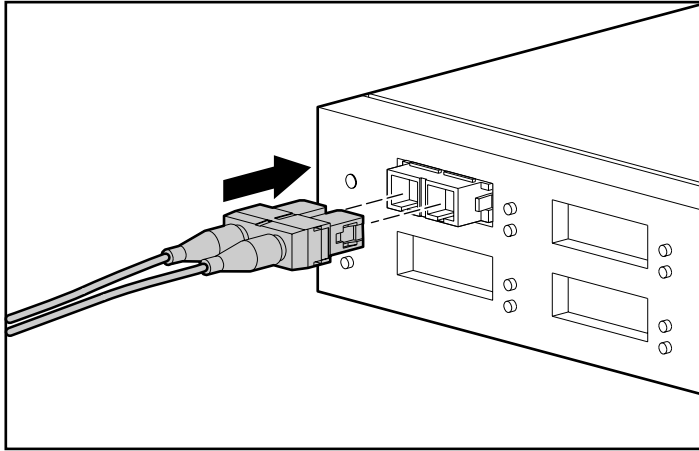


Figure 2-15. Installation d'un câble Fibre Channel

3. Continuez à installer les modules GBIC et les câbles Fibre Channel pour toutes les connexions de port actives.
4. Utilisez des courroies de fixation (fournies par l'utilisateur), pour les câbles installés afin que la courbe des câbles ne soit pas inférieure à 7,5 cm.
5. Faites passer les câbles de telle sorte qu'ils ne soient pas endommagés par des bords acérés du matériel ou écrasés par d'autres matériels à proximité.

Connexion du cordon d'alimentation et exécution d'un auto-test

Après avoir installé les câbles Fibre Channel sur le hub, vous êtes prêt à brancher l'alimentation et à exécuter une vérification système.

1. Raccordez le cordon d'alimentation au hub, puis dans une prise de courant alternatif mise à la terre. L'unité exécute un auto-test, d'une durée comprise entre 15 à 60 secondes. Lors de l'auto-test, tous les voyants s'allument. L'auto-test terminé, le voyant d'alimentation reste allumé, le voyant d'erreur est désactivé et les voyants de port deviennent opérationnels.

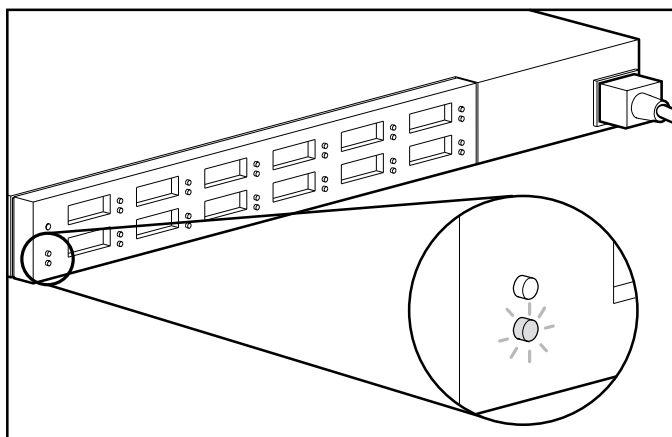


Figure 2-16. Vérification des voyants d'alimentation et d'erreur

2. Vérifiez si les voyants verts GBIC du haut s'allument sur tous les ports où les modules GBIC sont installés.

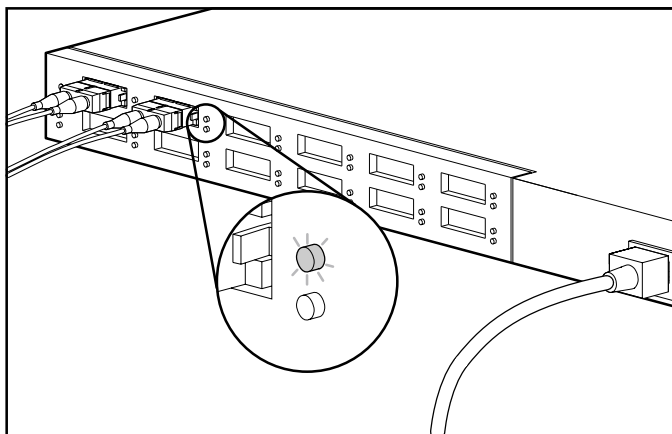


Figure 2-17. Vérification des voyants GBIC

3. Vérifiez que le voyant orange de dérivation de port s'allume sur tous les ports connectés qui ne prennent pas part à la boucle. Par exemple, le port 2 de la figure ci-dessous, ne prend pas part à la boucle. Les ports qui ne détectent pas des liaisons FC-AL valides seront automatiquement contournés. Pour constituer une liaison valide, les deux extrémités du câble doivent être connectées à des périphériques FC-AL actifs et mis sous tension.

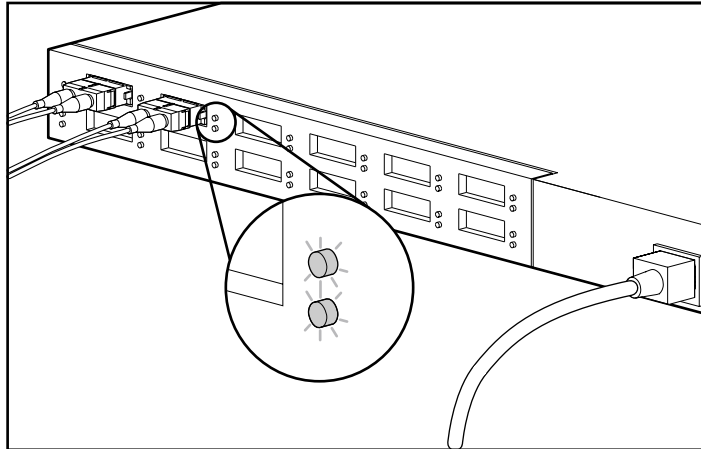


Figure 2-18. Voyant du port 2 de dérivation s'allume lorsque le port ne prend pas part à la boucle

Chapitre 3

Résolution des problèmes

Le présent chapitre aborde les thèmes suivants relatifs au Hub 12 ports Compaq Fibre Channel :

- lignes directrices pour la résolution des incidents ;
- résolution des incidents liés au hub au moyen des voyants du panneau arrière et du bouton Reset (Réinitialiser).

Lignes directrices pour la résolution des incidents

Si vous rencontrez un problème lors de l'accès à un périphérique FC-AL connecté à un hub, la cause du problème peut être le périphérique FC-AL, le hub, l'hôte, ou les connexions entre l'hôte et le périphérique. Reportez-vous au *Manuel de résolution des problèmes Compaq StorageWorks Fibre Channel* pour résoudre le problème concernant la boucle. Prenez connaissance du présent chapitre pour résoudre les incidents liés au hub.

Vous pouvez suivre les étapes ci-dessous pour rechercher les causes de l'incident, de la plus probable à la moins probable.

1. Vérifiez le câblage entre le hub et les périphériques FC-AL. Vérifiez que les câbles ou les connexions ne sont pas distendus, sales, cassés ou recourbés. Les câbles doivent se mettre en place avec un clic audible.
2. Vérifiez si les voyants du hub signalent des problèmes éventuels. Reportez-vous à l'intitulé, « Résolution des incidents au moyen des voyants et du bouton Reset ».

3. Vérifiez les modules GBIC-SW pour vous assurer qu'ils sont correctement insérés.
4. Vérifiez que les deux extrémités de chaque câble Fibre Channel sont connectés à des périphériques FC-AL actifs et mis sous tension.

Résolution des incidents au moyen des voyants et du bouton Reset (Réinitialiser)

Si vous rencontrez des problèmes avec le hub, recherchez le symptôme dans le Tableau 3-1 décrivant le mieux ce que vous observez et mettez en œuvre la solution qui semble appropriée. Lorsqu'il existe plusieurs solutions possible, la plus probable est présentée en premier.

Tableau 3-1
Résolution des incidents au moyen des voyants
et du bouton Reset (Réinitialiser)

Problème	Cause probable	Suggestion
Le voyant GBIC reste allumé après le retrait du module GBIC-SW du hub	Le hub est endommagé	Appelez l'assistance clientèle.
Le voyant GBIC LED ne s'allume pas lorsque le module GBIC-SW est connecté au hub	<ol style="list-style-type: none"> 1. LE module GBIC n'est pas inséré correctement. 2. Le module GBIC est endommagé. 3. Le hub est endommagé 	<ol style="list-style-type: none"> 1. Essayez de réinstaller le module GBIC-SW. 2. Vérifiez le module GBIC-SW. Réinsérez ou remplacez le module GBIC. 3. Appelez l'assistance clientèle.
Le voyant de contournement de port s'allume pour un port actif	<ol style="list-style-type: none"> 1. Le périphérique FC-AL est endommagé. 2. Un câble est endommagé. 3. Le hub est endommagé 	<ol style="list-style-type: none"> 1. Vérifiez le périphérique FC-AL connecté pour savoir s'il est endommagé ou mis hors tension. 2. Vérifiez le câble ou remplacez-le. 3. Appelez l'assistance clientèle.
Le voyant d'erreur reste activé après l'auto-test de 60 secondes	<ol style="list-style-type: none"> 1. La température n'est pas conforme. 2. Le hub est endommagé 	<ol style="list-style-type: none"> 1. Vérifiez que les déflecteurs ne sont pas obstrués. Vérifiez la température ambiante. 2. Appelez l'assistance clientèle.

à suivre

Résolution des incidents au moyen des voyants et du bouton Reset (Réinitialiser) *suite*

Problème	Cause probable	Suggestion
Le voyant d'alimentation reste éteint alors qu'il devrait être allumé	Aucune tension ne parvient au hub.	Vérifiez la tension de la ligne. Vérifiez ou remplacez le cordon d'alimentation secteur. Appelez l'assistance clientèle.
Certains voyants ne fonctionnent pas correctement	Un erreur non identifiée s'est produite.	Appuyez sur le bouton Reset pour réinitialiser la boucle. La réinitialisation du hub perturbe le réseau, ce qui peut avoir des répercussions sur les performances. Ce procédé n'endommage pas les données stockées sur les disques connectés au hub.

Exécution d'un auto-test après la mise sous tension initiale

L'une des méthodes les plus rapides pour vérifier l'état des ports et du hub consiste à exécuter un auto-test. L'auto-test vérifie les ports auxquels des périphériques de boucle actifs sont connectés. Par exemple, pour vérifier tous les 12 ports, vous devez disposer de périphériques de boucle actifs connectés à ces 12 ports. Reportez-vous au chapitre 2, « Vue d'ensemble de l'installation du Hub 12 ports Compaq Fibre Channel » pour les instructions de câblage.

1. Si le hub n'est pas sous tension, raccordez le cordon d'alimentation au hub, puis à une prise de courant alternatif mise à la terre. Si le hub est mis sous tension, appuyez sur le bouton Reset à l'arrière de l'unité. L'unité exécute un auto-test, d'une durée comprise entre 15 à 60 secondes. Le test est réussi si le voyant d'alimentation s'allume en vert et que le voyant d'erreur s'éteint.



ATTENTION : La réinitialisation du hub perturbe le réseau, ce qui peut avoir des répercussions sur les performances. Ce procédé n'endommage pas les données stockées sur les disques connectés au hub.

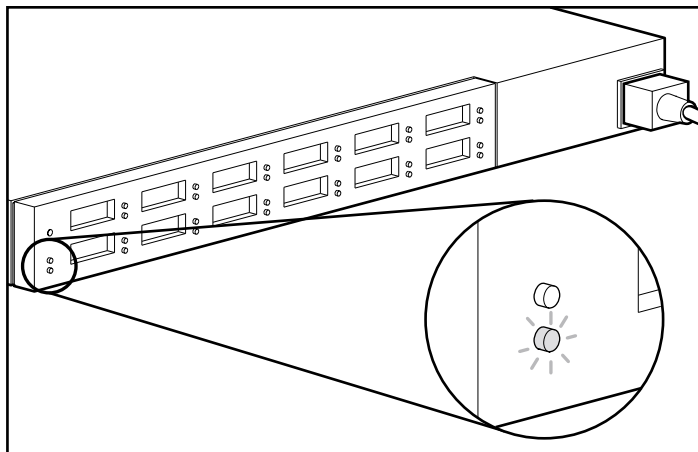


Figure 3-1. Vérification des voyants d'alimentation et d'erreur

2. Vérifiez que le voyant vert GBIC s'allume sur tous les ports auquel un module GBIC est connecté.

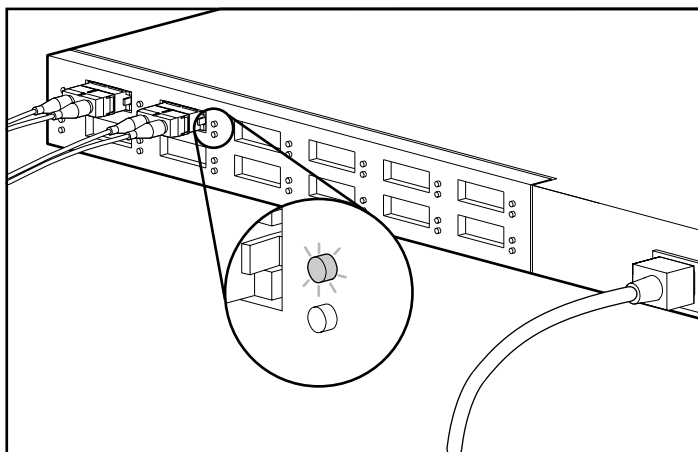


Figure 3-2. Vérification des voyants GBIC

3. Vérifiez que le voyant de contournement de port s'allume pour tous les ports connectés ne prenant pas part à la boucle. Par exemple, le port 2 de la figure ci-dessous, ne prend pas part à la boucle. Les ports qui ne détectent pas des liaisons FC-AL valides seront automatiquement contournés. Pour constituer une liaison valide, les deux extrémités du câble doivent être connectés à des périphériques FC-AL actifs et mis sous tension.

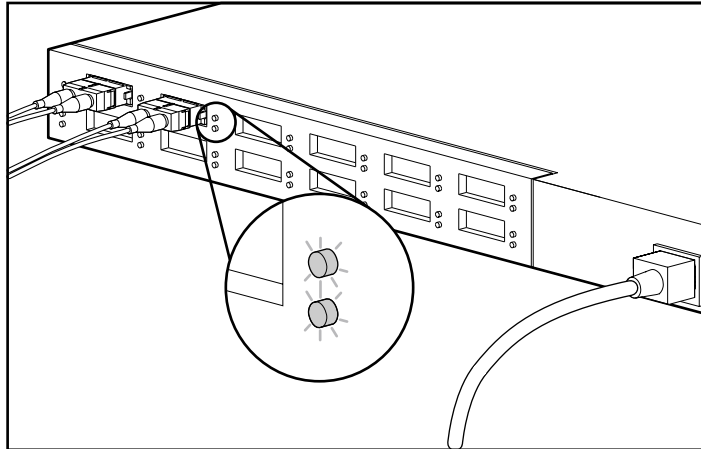


Figure 3-3. Voyant de port de dérivation s'allume lorsque le port ne fait pas partie intégrante de la boucle.

Electricité statique

Pour éviter d'endommager le système ou les pièces, vous devez respecter les précautions suivantes lors de la configuration du système ou des pièces. Les décharges d'électricité statique d'un doigt ou d'un autre élément conducteur sont susceptibles d'endommager les cartes système ou tout autre périphérique sensible à l'électricité statique. Ce type de dommage risque de réduire la durée de vie de l'appareil.

Afin d'éviter tout risque de dommage électrostatique, observez les règles suivantes :

- Évitez tout contact avec les éléments, transportez-les et stockez-les dans des emballages antistatiques.
- Conservez les pièces sensibles à l'électricité statique dans leur emballage, jusqu'à leur installation dans le poste de travail.
- Posez les éléments sur une surface reliée à la terre avant de les déballer.
- Évitez de toucher les broches, fils conducteurs et circuits.
- Veillez à toujours être relié à la terre lorsque vous touchez un élément ou un assemblage sensible à l'électricité statique.

Méthodes de mise à la terre

Il existe plusieurs méthodes de mise à la terre. Voici une liste de précautions à prendre lors de la manipulation ou de l'installation d'éléments sensibles à l'électricité statique :

- Utilisez un bracelet antistatique relié, par un fil de terre, à une station de travail ou à un châssis d'ordinateur mis à la terre. Les bracelets antistatiques sont des bandes souples présentant une résistance minimale de 1 mégohm \pm 10 % au niveau des fils de terre. Pour garantir une mise à la terre correcte, portez les bandes à même la peau.
- Utilisez les autres types de bracelets antistatiques disponibles pour les stations de travail du modèle tour. Portez ces bandes aux deux pieds si vous vous tenez sur un sol ou un revêtement particulièrement conducteur.
- Utilisez les outils d'entretien conducteurs.
- Utilisez un kit de réparation portable avec tapis antistatique pliant.

Si vous ne disposez d'aucun des équipement conseillés ci-dessus, confiez l'installation de l'équipement à votre Revendeur Agréé Compaq.

REMARQUE : Pour plus de précisions sur les questions d'électricité statique ou pour obtenir de l'aide lors de l'installation d'un produit, contactez votre Mainteneur Agréé Compaq.

Avis de conformité

Les avis et réglementations de conformité suivants sont spécifiés dans cette section :

- Réglementation FCC
- Canadian notice (Avis Canadien)
- Normes européennes
- Avis japonais
- Avis taiwanais
- Périphériques laser

Réglementation FCC

L'alinéa 15 de la réglementation FCC (Federal Communications Commission) définit des limites dans l'émission de fréquences radio (RF) visant à établir un spectre de fréquences radio libres de toute interférence. De nombreux périphériques électroniques, parmi lesquels les ordinateurs, génèrent, outre leur fonction première, de l'énergie RF et, en conséquence, sont concernés par cette réglementation. Cette réglementation place les ordinateurs et les périphériques qui leur sont associés en deux classes, A et B, en fonction de leur installation prévue. Les appareils de classe A sont ceux dont l'installation est raisonnablement prévue dans un environnement industriel ou commercial. Les appareils de classe B sont ceux dont l'installation est prévue dans un environnement résidentiel (les ordinateurs personnels, par exemple). La réglementation FCC exige que les appareils des deux classes portent une étiquette indiquant le taux d'interférence de l'appareil ainsi que des instructions supplémentaires de mise en service pour l'utilisateur.

L'étiquette de niveau apposée sur le matériel signale à quelle classe d'équipement (A ou B) le matériel appartient. Les équipements de classe B comportent un identificateur ou un logo FCC sur leur étiquette. Les équipements de classe A ne comportent pas d'identificateur ou de logo FCC sur leur étiquette. Lorsque vous avez identifié la classe à laquelle le matériel appartient, reportez-vous à la réglementation correspondante.

Appareil de Classe A

Ce matériel a été contrôlé et satisfait aux limites imposées pour les unités numériques de Classe A, conformément à l'alinéa 15 de la réglementation FCC. Ces limites sont destinées à assurer une protection raisonnable contre les interférences dans un environnement commercial. Ce matériel génère, utilise et peut émettre de l'énergie haute fréquence et, s'il n'est pas installé et utilisé conformément au manuel d'utilisation, provoquer des interférences de communication. L'utilisation de ce matériel dans un environnement résidentiel peut provoquer des interférences ; dans ce cas, l'utilisateur devra prendre les mesures nécessaires pour les éliminer.

Modifications

La FCC (Federal Communications Commission) exige que l'utilisateur soit averti que toute modification apportée au présent matériel et non approuvée explicitement par Compaq Computer Corporation est de nature à le priver de l'usage de l'appareil.

Câbles

Conformément à la réglementation FCC, toute connexion à cet appareil doit s'effectuer au moyen de câbles blindés avec revêtement métal RFI/EMI.

Canadian notice (Avis Canadien)

Appareil de Classe A

This Class A digital apparatus meets all requirements of the Canadian Interference-Causing Equipment Regulations.

Cet appareil numérique de la classe A respecte toutes les exigences de la réglementation canadienne sur le matériel produisant des interférence.

Normes européennes

Les produits portant la mention CE sont conformes à la directive EMC (89/336/EEC) ainsi qu'à celle relative aux basses tensions (72/23/EEC) formulées par la Commission de l'Union Européenne.

Le respect de ces directives suppose la conformité aux normes européennes suivantes (normes internationales entre parenthèses) :

- EN55022 (CISPR 22) – Normes sur les interférences radio
- EN50082-1 (IEC801-2, IEC801-3, IEC801-4) - Normes d'immunité électromagnétique
- EN60950 (IEC950) – Normes de sécurité

Avis japonais

この装置は、情報処理装置等電波障害自主規制協議会（VCCI）の基準に基づくクラスA情報技術装置です。この装置を家庭環境で使用すると電波妨害を引き起こすことがあります。この場合には使用者が適切な対策を講ずるよう要求されることがあります。

Avis taiwanais

警告使用者:

這是甲類的資訊產品，在居住的環境中使用時，可能會造成射頻干擾，在這種情況下，使用者會被要求採取某些適當的對策。

Conformité du périphérique laser

Le module GBIC-SW est équipé d'un périphérique laser. Tous les systèmes Compaq équipés de périphériques laser satisfont aux normes de sécurité, y compris à la norme IEC (*International Electrotechnical Commission*) 825. En ce qui concerne le laser, le matériel satisfait aux normes de performances de produit laser Classe 1 formulées par les agences gouvernementales. Ce matériel n'émet pas des radiations laser dangereuses.

Avertissements relatifs au laser



AVERTISSEMENT : procédez comme suit pour réduire le risque d'exposition à des radiations dangereuses :

- N'essayez pas d'ouvrir le boîtier de l'unité. Il ne comporte aucun composant sujet à maintenance.
 - N'effectuez aucun contrôle, aucun réglage ni opération sur le périphérique laser.
 - Autorisez uniquement les techniciens Compaq des services compétents à réparer le périphérique.
-

Conformité aux normes CDRH

Le CDRH (*Center for Devices and Radiological Health*) de la *Food and Drug Administration* américaine a établi, le 1 août 1976 des normes relatives aux équipements laser. Ces normes s'appliquent à tous les équipements laser fabriqués depuis le 1 août 1976. La conformité à ces normes est obligatoire pour tous les équipements fabriqués aux États-Unis. Ce matériel a été classé comme produit laser de classe 1 conformément à la norme IEC 825.

Étiquette d'équipement laser

L'étiquette suivante ou toute autre étiquette équivalent se trouve sur le module laser.



Cette étiquette indique que cet équipement appartient à la CLASSE 1 des équipements laser.

Informations relatives à l'équipement laser

Type de laser	Semi-conducteur GaAlAs
Longueur d'onde	770 nm-860 nm
Angle de divergence	Minimum 15 degrés
Puissance en sortie	Inférieure à 0,2 mW /10,869 W·m ⁻² sr ⁻¹
Ouverture numérique	0.45 +/- 0.04

Cordons d'alimentation

Les cordons d'alimentation sont conformes aux exigences en matière d'utilisation en vigueur dans le pays d'acquisition du système. Le sélecteur de tension vous permet de choisir la tension secteur appropriée pour votre serveur.

Les cordons destinés à être utilisés dans d'autres pays doivent être conformes aux exigences en vigueur dans ces pays. Pour plus de précisions sur les cordons d'alimentation, contactez votre Revendeur Agréé Compaq.

Caractéristiques générales

Les caractéristiques reprises ci-dessous s'appliquent à tous les pays :

- la longueur du cordon d'alimentation doit être comprise entre 1,80 m et 3,70 m ;
- les cordons d'alimentation doivent être agréés par un organisme d'homologation officiel du pays dans lequel vous comptez les utiliser ;
- ils doivent offrir une capacité de courant minimale, ainsi qu'une tension nominale de 10 A/125 Vca, ou de 10A/250 Vca, en fonction du réseau d'alimentation du pays où ils sont utilisés ;
- le système de couplage doit être conforme à la configuration mécanique d'un connecteur C13, norme EN 60320/IEC 320, et ce afin d'assurer la compatibilité avec le système de couplage de l'ordinateur.

Caractéristiques des cordons d'alimentation selon le pays

Pour connaître l'organisme d'homologation officiel de votre pays, consultez le tableau ci-dessous :

Tableau C-1 Cordons d'alimentation – caractéristiques selon le pays		
Pays	Organisme d'homologation	Remarque
Allemagne	VDE	1
Australie	EANSW	1
Autriche	OVE	1
Belgique	CEBC	1
Canada	CSA	2
Danemark	DEMKO	1
États-Unis	UL	2
Finlande	SETI	1
France	UTE	1
Italie	IMQ	1
Japon	JIS	3
Norvège	NEMKO	1
Royaume-Uni	BSI	1
Suède	SEMKO	1
Suisse	SEV	1

REMARQUE :

1. Le cordon souple doit être de type VCT ou VCTF, à 3 fils conducteurs ; le diamètre du conducteur doit être de 1 mm². Les accessoires du kit (système de couplage et prise murale) doivent porter la marque de certification de l'organisme d'homologation officiel du pays dans lequel vous comptez les utiliser.
2. Le cordon souple doit être de type SVT ou équivalent, No. 16 AWG, à 3 fils conducteurs. La prise murale doit, quant à elle, être de type bipolaire à la terre avec un NEMA 5-15P (15A, 125V).
3. Le système de couplage, le cordon souple et la prise murale doivent porter la lettre "T" et un numéro d'enregistrement, conformément à la législation japonaise Dentori. Le cordon d'alimentation doit avoir une tension minimale de 12A, 100V. Le cordon souple doit être de type VCT ou VCTF, à 3 fils conducteurs ; le diamètre du conducteur doit être de 1 mm². La prise murale doit être de type bipolaire avec mise à la terre, et conforme à la norme industrielle japonaise C8303 (7A, 125V).

Annexe **D**

Spécifications

Cette annexe fournit les spécifications de performance et de fonctionnement du Hub 12 ports Compaq Fibre Channel.

Tableau D-1
Hub 12 ports Fibre Channel Compaq –
Caractéristiques électriques

Vitesse de transmission	2,125 Gigabits par seconde, full duplex
Standard de conformité	ANSI X3T11PH
Type de connecteur gigabit	GBIC
Entrée	
Tension d'entrée nominale	100-240 Vca
Fréquence d'entrée nominale	50-60 Hz
Tension d'entrée nominale	3A

à suivre

Hub 12 ports Fibre Channel Compaq – Caractéristiques électriques *suite*

Alimentation en sortie	
Alimentation nominale au repos	70 W
Alimentation maximale	150 W
Plage de températures	
Fonctionnement	10° à 35° C
Transport/stockage	-30° à 50° C
Humidité relative (sans condensation)	
Fonctionnement	8% à 90%
Interruption	5% à 95%

Tableau D-2
Hub 12 ports Fibre Channel Compaq –
Caractéristiques mécaniques

Dimensions	États-Unis	Système métrique
Hauteur	1.66 po	42,2 mm
Profondeur	17.3 po	439,4 mm
Largeur	17.3 po	439,4 mm
Poids	10.5 po	4,8 kg

Index

A

- aide
 - numéros de téléphone du support technique x
 - Revendeurs Agréés Compaq, numéros de téléphone xi
 - site Web Compaq xi
 - sources supplémentaires x
- Auto-test 2-16, 3-3
- avertissements
 - électrocution ix
 - stabilité du rack ix
- Avis *Voir* Avis de conformité
- Avis de conformité B-1
- Avis pour le matériel de classe A
 - Canadien B-2
 - Etats-Unis B-2

B

- Bouton Réinitialiser 2-13
- Bouton Reset (Réinitialiser) 3-2

C

- Cache 2-10
- Caractéristiques 1-2
- Composants du panneau
 - arrière 2-12
- Connexion
 - câbles 2-14

- Contenu du Kit d'option 1-2
- Conventions utilisées dans ce manuel vii
- Cordon d'alimentation 2-13

D

- Défecteurs d'air 2-9

E

- Exécution d'un auto-test 2-16
- Exécution d'un auto-test après la mise sous tension initiale 3-3

F

- Facilité d'utilisation 1-2
- Fixation
 - glissières du châssis 2-7
 - rails de montage en rack 2-5
- Flexibilité 1-2
- Fonctions 1-2

G

- Gestion 1-2
- glissières de châssis 2-5
- glissières du châssis 2-7

H

<http://www.compaq.com> xi

I

icônes

symboles sur le matériel viii

Installation

hub 2-3

hub Fibre Channel dans le
rack 2-7

matériel de montage en
rack 2-4

pieds en caoutchouc 2-11

Installation dans un rack ou sur un
bureau 2-3

Installation du Rack 2-4

Installation du rack Compaq 2-4

Installation sur un bureau 2-11

L

LEDs 3-2, 3-3

Lignes directrices pour la résolution
des incidents 3-1

M

Matériel de montage en rack 2-4

Mise sous tension du hub 2-16

N

Numéros de téléphone xi

O

Obtenir de l'aide x

Outils requis 2-3

P

Power LED 2-12

prise RJ-45 ix

R

rails de montage en rack 2-5

Rear panel components 2-12

Réglementation FCC B-1

Réinitialisation du hub 3-3

Résolution des incidents au moyen
des voyants et du bouton Reset
(Réinitialiser) 3-2

S

séquence d'installation 2-3

site Web Compaq xi

support technique x

symboles

dans le texte viii

Symboles sur le matériel viii

T

Température incorrecte 3-2

V

Voyant d'alimentation 3-3

Voyant d'erreur 2-13, 3-2

Voyant de contournement de
port 3-2

Voyant GBIC 2-13, 3-2

Voyants 2-12

W

www.compaq.com x