

アップグレード インストラクション

hp StorageWorks 固定ユニバーサル ロード バック

アップグレード手順を開始する前に、必ずこのカードをお読みください。



© Hewlett-Packard Company, 2002
© コンパックコンピュータ株式会社、2002

Hewlett-Packard Companyは、本書についていかなる保証（商品性および特定の目的のための適合性に関する黙示の保証を含む）も与えるものではありません。Hewlett-Packard Companyは、本書中の誤りに対して、また本書の適用供給、機能または使用に関連して生じた付随的損害、派生的損害または間接的損害を含めいかなる損害についても、責任を負いかねますのでご了承ください。

本書には、著作権によって保護されている機密情報が掲載されています。本書のいかなる部分も、Hewlett-Packardの事前の書面による承諾なしに複写、複製、あるいは他の言語に翻訳することはできません。本書の内容は、将来予告なしに変更されることがあります。

本書に掲載されている会社名、製品名は、それぞれ各社の商標または登録商標です。

本書の内容につきましては万全を期しておりますが、本書中の技術的あるいは校正上の誤り、省略に対して、責任を負いかねますのでご了承ください。本書の内容は、そのままの状態を提供されるもので、いかなる保証も含まれません。本書の内容は、将来予告なしに変更されることがあります。Hewlett-Packard Company製品に対する保証については、当該製品に付属の限定保証書に記載されています。本書のいかなる内容も、新たな保証を追加するものではありません。

本製品は、日本国内で使用するための仕様になっており、日本国外で使用される場合は、仕様の変更を必要とすることがあります。

本書に掲載されている製品情報には、日本国内で販売されていないものも含まれている場合があります。

固定ユニバーサル ロード バック アップグレード インストラクション
初版（2002年8月）
製品番号 308001-191

コンパックコンピュータ株式会社



308001-191

このカードでは、ESL9198SL、ESL9326SL、またはESL9595ライブラリでリムーバブルSDLT/DLTロード バックを固定LTO/SDLTロードバックに交換するための手順を説明します。

アップグレード作業の手順は以下の通りです。

1. ライブラリの電源を切ります。
2. 既存のロード バックを取り外します。
3. 固定ロード バックを取り付けます。
4. ロード ポートを校正します。

作業にはプラス ドライバが必要です。

注: ネジを落とさないように、先端が磁石のドライバの使用をおすすめします。

ライブラリの電源を切る

アップデート作業を開始する前に、以下の手順に従ってライブラリの電源を切ってください。

1. グラフィカル ユーザ インタフェース (GUI) パネルの[Standby] を押してライブラリをオフラインにします。
ライブラリ ロボット機構が現在のコマンドを完了してから停止します。
2. GUIに[System Off-line]と表示されることを確認します。
3. GUIの[Overview]タブを押します。
4. [Overview]タブの[Activity]セクションで、グリッパーにテープカートリッジが入っていることを確認します。
5. グリッパーにテープカートリッジが入っている場合は、Move Cartridge コマンドを実行して、カートリッジを空いているピンに移します。
6. ライブラリの前面にあるオン/オフ スイッチをカバーしているスライド パネルを確認します (図1を参照)。
7. スライドパネルは、ライブラリ右前面のGUIのすぐ下にあります。
8. パネルをスライドさせて開きます。
9. オン/オフ スイッチをオフにします。

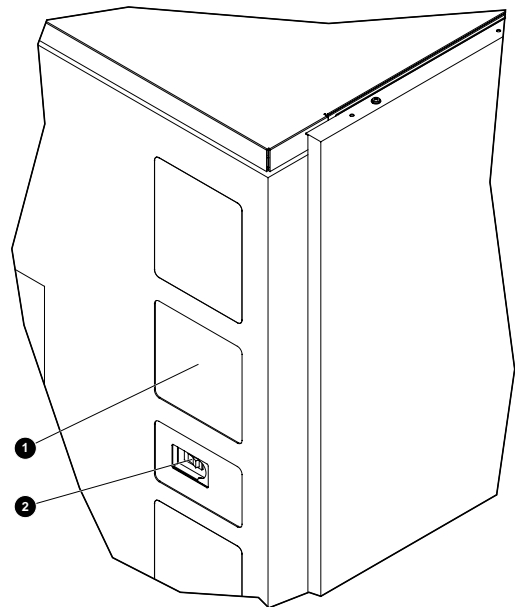


図1: On/Offスイッチ

10. リア アクセス ドア (ESL9198SL) または左テープ ドライブ アクセス ドア (ESL9326SL/ESL9595) を開きます。
11. キャビネットの背面左下にあるACパワー ディストリビューション アセンブリを確認します。

12. ACパワー ディストリビューション アセンブリの上にあるCB-1 スイッチ①をオフにします(図2を参照)。

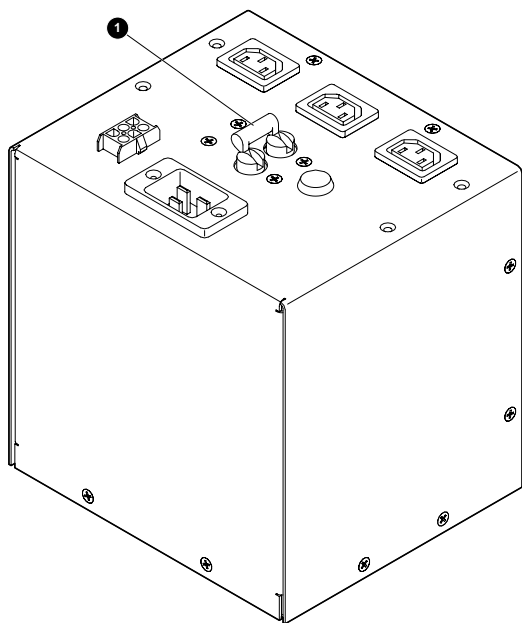


図2: ACパワー ディストリビューション アセンブリ

既存のロード パックを取り外す

既存のロード パックをロード ポートから取り外すには、以下の手順に従ってください(図3を参照)。

1. ライブラリの右フロント ドア (ESL9326SL/ESL9595) またはフロント ドア (ESL9198SL) を開きます。
2. ロードポートベイの右上隅にある金属製タブ①を上押し上げます。
3. (ロード パック上部の) ロード パック ハンドル②を手前に倒します。
4. ロード パックをロード ポートから引き出します。
5. 手順2~4を繰り返して他のロード パックを取り外します。

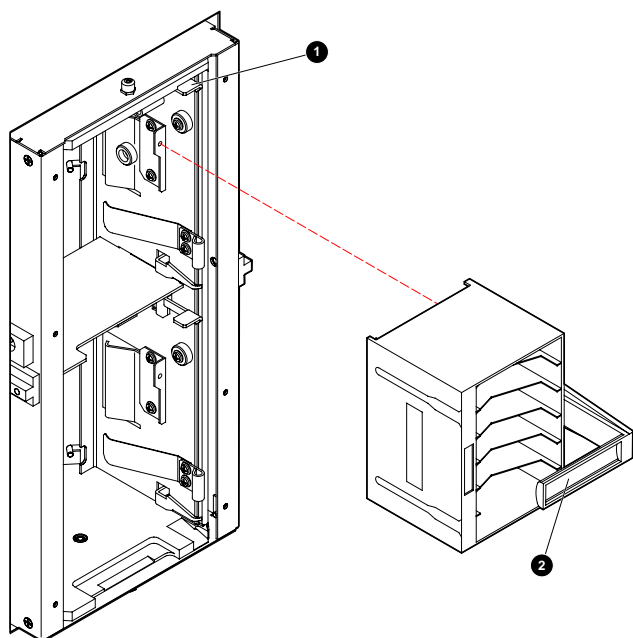


図3: DLT/SDLTロード パックの取り外し

固定ロード パックの取り付け

固定ロード パックをロード ポートに取り付けるには、以下の手順に従ってください。

1. アップグレード キットに同梱されている2本のネジを使用して、ロード ポートの右側の壁に2個のロード ポート キー①を取り付けます(図4を参照)。

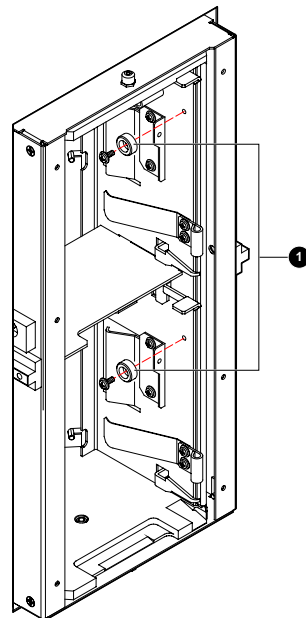


図4: ロード ポート キーの取り付け

2. ロード パックのタブがロード ポートの取り付け穴①に揃うように、一方の固定ロード パックをロード ポートに差し込みます。

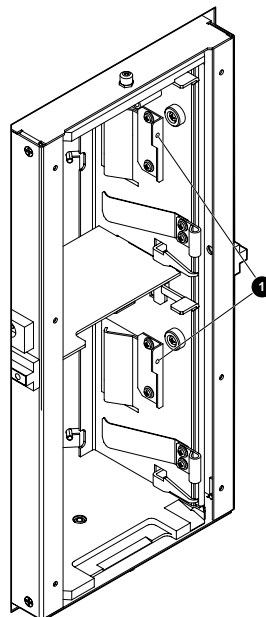


図5: ロード パックの取り付け

3. 固定ロード パックを左側いっぱいまで押してから、ロード ポート内に止まるまでスライドさせます。
4. アップグレード キットに同梱されているネジ①を使用して、ロード ポートに固定ロード パックを固定します(図6を参照)。

リムーバブルDLT/SDLTロード パックの再取り付け

リムーバブルDLT/SDLTロード パックを再び取り付けるには、以下の手順に従ってください。

1. ライブラリの電源を切ります（1ページの「ライブラリの電源を切る」を参照）。
2. ライブラリの右フロント ドア（ESL9326SL/ESL9595）またはフロント ドア（ESL9198SL）を開きます。
3. 上下のロード パックを固定しているネジを取り外します（図6を参照）。
4. ロード ポートの右側にある上下のロード パック用のロード パック キャッチを解除します。キャッチを持ち上げて、ロード パックを引き出します。
5. 上下のロード ポート キーを取り外します（図4を参照）。
6. DLT/SDLTロード パックをロード ポートの上側に取り付け、ロード パックがはめ込まれていることを確認します。
7. DLT/SDLTロード パックをロード ポートの下側に取り付け、ロード パックがはめ込まれていることを確認します。
8. ロード ポートを校正します（「ロード ポートの校正」を参照）。

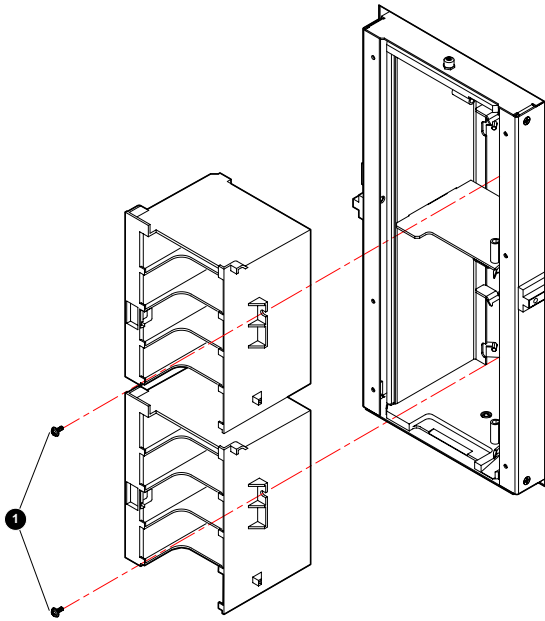


図6: ロード パックの固定

5. 手順2~4を繰り返して、もう一方の固定ロード パックを取り付けます。

ロード ポートの校正

固定ロード パックを取り付けたら、ライブラリの電源を投入し、ロード ポートを校正してください。

1. リア アクセス ドア（ESL9198SL）または左テーブル ドライブ アクセス ドア（ESL9326SL/ESL9595）を開きます。
2. ACパワー ディストリビューション アセンブリの上にあるCB-1 スイッチ①をオンにします（図2を参照）。
3. ライブラリの前面にあるオン/オフ スイッチをカバーしているスライド パネルを開きます（図1を参照）。
4. オン/オフ スイッチをオンにします。
ライブラリが初期化され、GUIに[System On-line]と表示されます。
5. GUIで[Operator]タブを押します。
6. オペレータ パスワードを求めるプロンプトが表示された場合は、入力します。

注: デフォルトのオペレータ パスワードは1234です。

GUIに[Operator]画面が表示されます。

7. [Calibrate Library]を押します。
GUIに[Calibrate Library]画面が表示されます。
8. [Calibrate Imp/Exp]を押します。
校正が実行され、GUIに“Command In Progress”と表示されます。

校正が完了したら、固定ロード パックのアップグレードは完了です。