

Compaq StorageWorks

Istruzioni di installazione dell'alloggiamento di espansione e del Network Storage Router (NSR) E2400 della libreria a nastro serie ESL9000

Panoramica

Questo documento fornisce le istruzioni necessarie per l'installazione dell'alloggiamento di espansione e del router di memorizzazione di rete (NSR, Network Storage Router) E2400. Le operazioni descritte in questo documento si riferiscono alla libreria ESL9326, ma le procedure di installazione sono simili per tutte le librerie a nastro serie ESL9000. L'installazione comprende le seguenti fasi:

- Preparazione della libreria
- Installazione del gruppo ventola
- Installazione dell'alloggiamento di espansione
- Installazione dell'interfaccia SCSI per le schede router a canale in fibra ottica
- Installazione dei cavi SCSI

NOTA: Questo kit può essere utilizzato solo per le librerie a nastro ESL9000 LVD.

Per eseguire l'aggiornamento è necessario disporre di quanto segue:

- Chiave a barra esagonale da 5/32"
- Cacciavite Phillips n. 1 e n. 2
- Cacciavite a lama piatta
- Multimetro
- Bracciale di protezione dalle scariche elettrostatiche (ESD) collegato tramite cavo di messa a terra a un telaio o a una workstation con collegamento a massa

Numero di parte: 289158-061

Giugno 2002

© 2002 Compaq Information Technologies Group, L.P. Stampato negli Stati Uniti. Compaq, il logo Compaq e StorageWorks sono marchi di Compaq Information Technologies Group, L.P. Tutti gli altri nomi dei prodotti citati nel presente documento possono essere marchi o marchi registrati di proprietà delle rispettive società. Le informazioni contenute in questo documento sono soggette a modifiche senza preavviso.



289158-061

Preparazione dell'installazione



ATTENZIONE: Per evitare i danni provocati dalle scariche elettrostatiche, osservare le precauzioni opportune quando si manipolano l'alloggiamento di espansione e l'NSR.

Per preparare la libreria per l'aggiornamento:

1. Spegnerla la libreria.
2. Aprire e rimuovere lo sportello di accesso centrale posteriore.

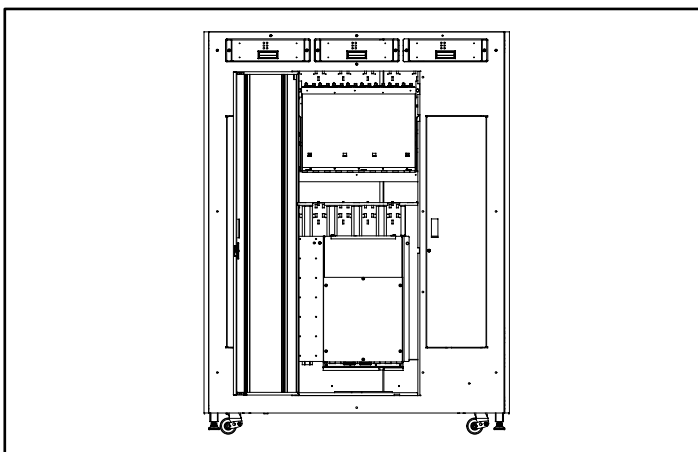


Figura 1: Apertura dello sportello di accesso

3. Allentare le due viti prigioniera nella parte superiore del telaio dell'alloggiamento dei componenti elettronici.

4. Inclinare l'alloggiamento dei componenti elettronici verso l'esterno del cabinet (vedere la Figura 2).

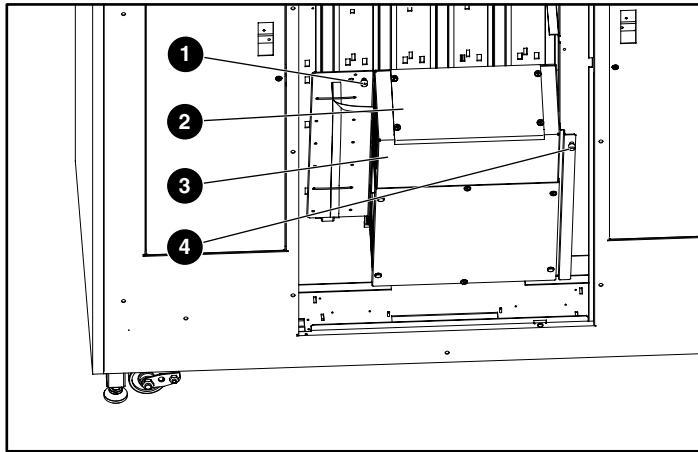


Figura 2: Apertura dell'alloggiamento dei componenti elettronici

- ❶ Vite prigioniera
- ❷ Coperchio
- ❸ Alloggiamento dei componenti elettronici
- ❹ Vite prigioniera

5. Rimuovere le quattro viti situate agli angoli del coperchio (vedere la Figura 3), quindi rimuovere il coperchio.

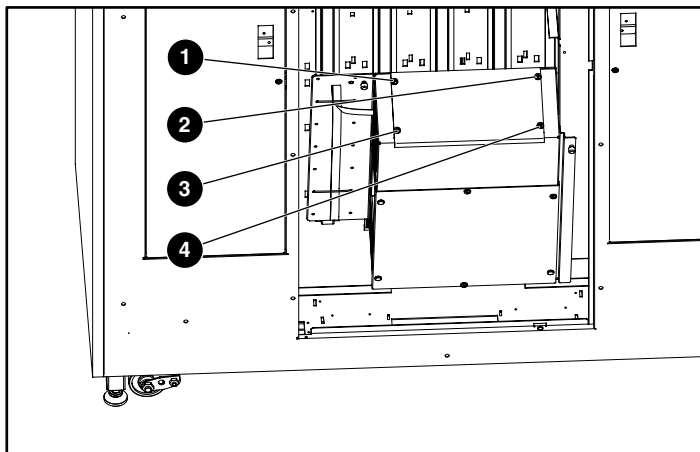


Figura 3: Rimozione del coperchio

Installazione del gruppo ventola

Per installare il gruppo ventola:

1. Posizionare la ventola in modo che la freccia sia rivolta verso la parte superiore destra della scatola elettrica.

NOTA: La ventola spingerà l'aria fuori dal cabinet.

2. Spostare il cavo della ventola nel modo illustrato nella Figura 4.

Il cavo della ventola deve essere rivolto verso la parte posteriore della scatola elettrica.

NOTA: Se il cavo della ventola si trova sul lato errato, risulterà difficile indirizzare il cavo verso il connettore.

3. Montare il gruppo ventola nella parte superiore destra della scatola elettrica utilizzando le due viti (vedere la Figura 4).

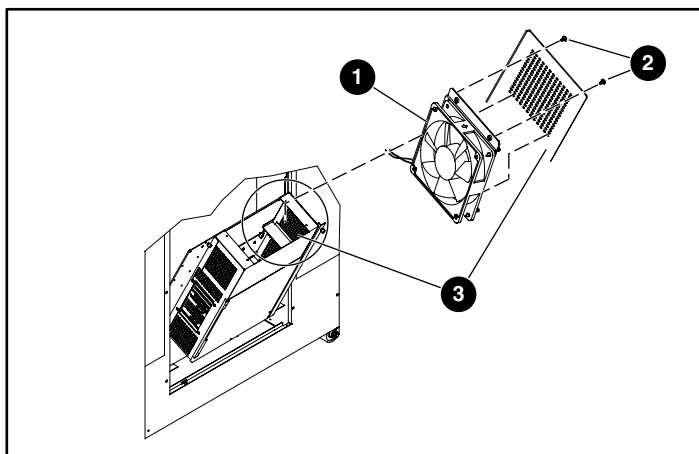


Figura 4: Montaggio del gruppo ventola

- ❶ Gruppo ventola
- ❷ Viti
- ❸ Scatola elettrica

4. Rimuovere le sei viti che fissano il coperchio all'alloggiamento dei componenti elettronici (vedere la Figura 5).

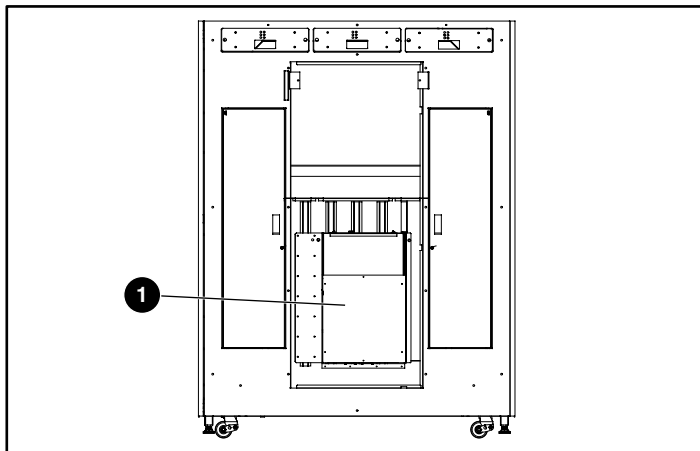


Figura 5: Rimozione del coperchio dell'alloggiamento dei componenti elettronici

- 1 Coperchio dell'alloggiamento dei componenti elettronici
5. Inserire il cavo di alimentazione della ventola nello chassis PCI (vedere la Figura 6):
 - Se lo chassis PCI dispone di un'apertura per cavi, far passare il cavo attraverso l'apertura.
 - Se lo chassis non dispone di un'apertura per cavi, far passare il cavo sul lato posteriore dello chassis PCI.



ATTENZIONE: Lo spazio disponibile per il cavo di alimentazione della ventola è limitato. Spingere il cavo quanto più possibile verso la parte posteriore dello chassis PCI. In questo modo si eviterà di danneggiare il cavo quando si installa l'alloggiamento di espansione.

6. Collegare il gruppo ventola al connettore J14 sul backplane PCI (vedere la Figura 6).

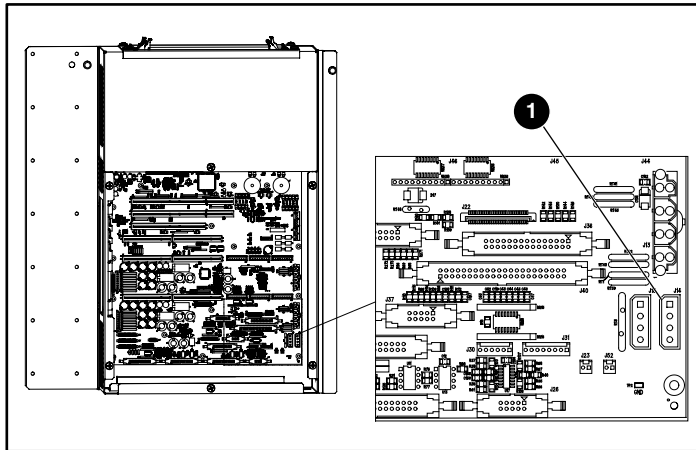


Figura 6: Collegamento al connettore J14

❶ J14

Installazione dell'alloggiamento di espansione

È importante misurare la resistenza tra +12 V e la massa e tra +5 V e la massa sul backplane PCI. La lettura iniziale consente di preparare correttamente l'installazione dell'alloggiamento di espansione. Se le letture indicano un cortocircuito dopo l'installazione dell'alloggiamento di espansione, è possibile dedurre un problema relativo all'alloggiamento di espansione o al collegamento della ventola prima di accendere la libreria e provocare danni.

Per misurare la resistenza sul backplane PCI:

1. Utilizzando un multimetro, misurare la resistenza tra i seguenti valori (vedere la Figura 7):
 - +12 V e la massa
 - +5 V e la massa
2. Registrare questi valori come misura preliminare.

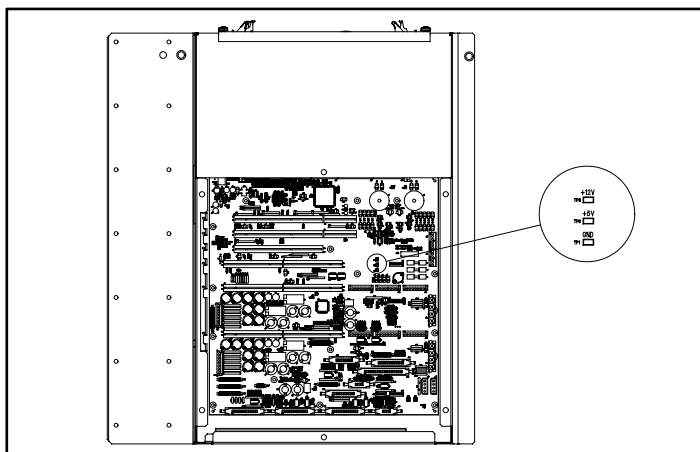


Figura 7: Backplane PCI

Per installare l'alloggiamento di espansione:

1. Rimuovere la piastra di copertura posteriore per poter vedere i perni di allineamento durante l'installazione.
2. Guardare attraverso il backplane PCI per individuare la parte superiore dell'alloggiamento dei componenti elettronici.

3. Tenere l'alloggiamento di espansione al di sopra della cavità aperta.
4. Calare l'alloggiamento di espansione nell'alloggiamento dei componenti elettronici sui perni di guida, che si trovano sul backplane PCI. Esercitare una pressione uniforme sui due lati dell'alloggiamento di espansione finché non è saldamente inserito nella sede (vedere la Figura 8).



ATTENZIONE: Non schiacciare il cavo di alimentazione della ventola durante l'installazione dell'alloggiamento di espansione.



ATTENZIONE: Quando si installa l'alloggiamento di espansione, verificare che i connettori dell'alloggiamento e quelli del backplane PCI siano allineati correttamente.

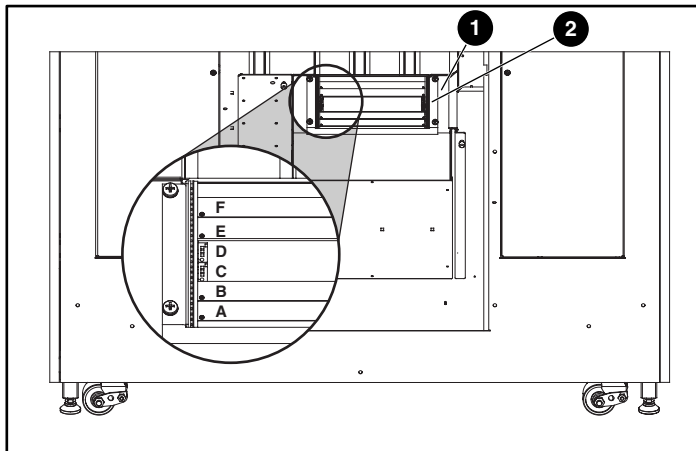


Figura 8: Installazione dell'alloggiamento di espansione

- 1 Alloggiamento dei componenti elettronici
 - 2 Alloggiamento di espansione
5. Misurare la resistenza tra i seguenti valori (vedere la Figura 7):
 - +12 V e la massa
 - +5 V e la massa

6. Se il multimetro rileva un cortocircuito:
 - Controllare il collegamento dell'alloggiamento di espansione.
 - Controllare il collegamento della ventola.
7. Reinstallare le quattro viti del coperchio per fissare l'alloggiamento di espansione all'alloggiamento dei componenti elettronici.
8. Reinstallare la piastra di copertura rimossa in precedenza.



ATTENZIONE: Se un perno dell'alloggiamento di espansione dovesse piegarsi, sostituire l'alloggiamento. NON provare a riparare il perno perché questa operazione danneggerebbe la libreria.

Installazione del Network Storage Router (NSR) E2400

Il kit contiene due schede NSR oltre all'alloggiamento di espansione. Queste schede vengono installate nelle librerie ESL9000 che hanno da una a otto unità a nastro. Per le librerie con più di otto unità è necessario un kit aggiuntivo che contiene due schede NSR e quattro cavi SCSI.

Per installare l'NSR:

1. Accertarsi che la libreria sia spenta.
2. Scollegare e rimuovere tutti i cavi SCSI dalla paratia SCSI alla base della libreria.
3. Allentare le due viti prigioniere nella parte superiore del telaio dell'alloggiamento dei componenti elettronici e inclinare l'alloggiamento verso l'esterno del cabinet (vedere la Figura 9).

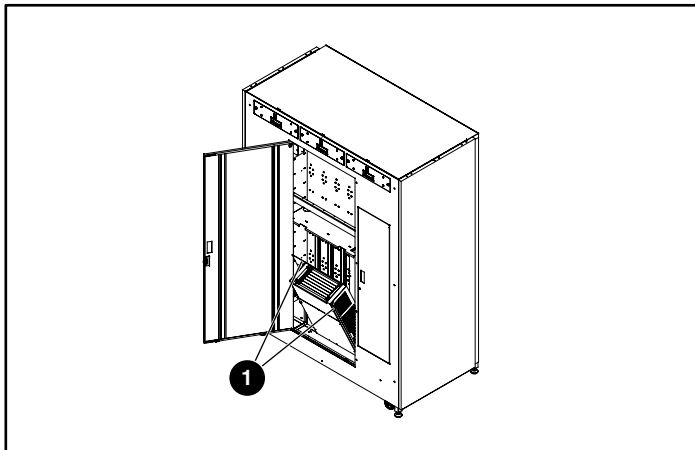


Figura 9: Inclinazione dell'alloggiamento dei componenti elettronici

- ❶ Viti prigioniere

4. Sbloccare le levette di espulsione del router premendo i due pulsanti (vedere la Figura 10) e spingere le levette verso i bordi esterni della scheda router.

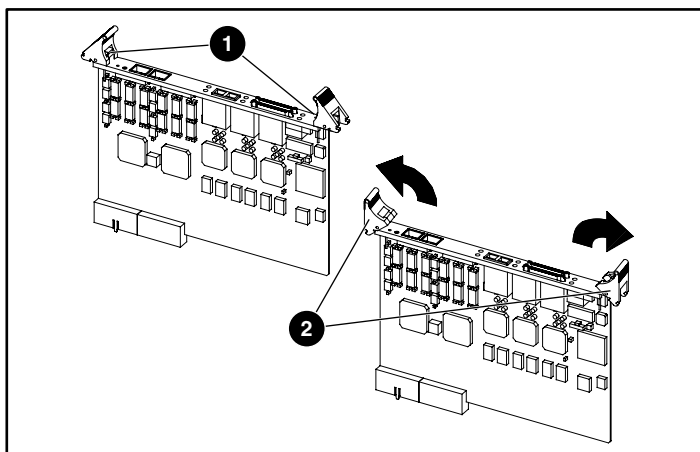


Figura 10: Estensione delle levette di espulsione

- ❶ Pulsanti di bloccaggio
- ❷ Levette di espulsione

5. La prima scheda NSR deve essere installata nello slot D, la seconda nello slot C e la terza e la quarta (se necessarie) negli slot B e A.

6. Posizionarsi di fronte alla parte posteriore della libreria con le porte SCSI sulla propria sinistra, individuare l'alloggiamento di espansione e inserire la prima scheda router nello slot D dell'alloggiamento (vedere la Figura 11).



ATTENZIONE: NON installare un NSR nello slot E o F poiché questa operazione potrebbe provocare l'arresto del sistema. Questi slot sono riservati all'espansione futura.

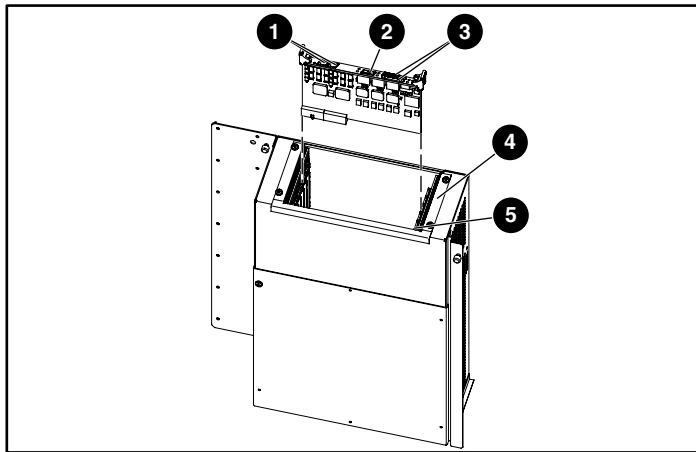


Figura 11: Installazione dell'NSR

- ❶ Connettore RJ-11 seriale/connettore RJ-45 Ethernet
- ❷ Connettore FC/LC
- ❸ Connettori VHDCI SCSI
- ❹ Alloggiamento di espansione
- ❺ Slot A

7. Premere delicatamente sull'NSR finché la scheda router non è inserita correttamente nel connettore sul bordo e le levette di espulsione non si bloccano in posizione (vedere la Figura 12).

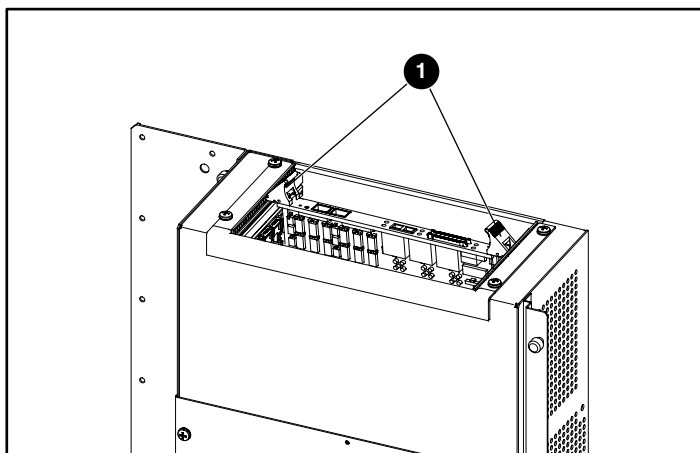


Figura 12: Inserimento dell'NSR

- 1 Levette di espulsione nella posizione di blocco
8. Se necessario, ripetere i passaggi da 4 a 7 per gli NSR aggiuntivi utilizzando il successivo slot disponibile nell'alloggiamento di espansione.

Installazione dei morsetti dei cavi

I morsetti vengono utilizzati per fermare i cavi SCSI che vanno dalle schede router alla paratia della libreria.

I sedici fermagli e i morsetti forniti in dotazione devono essere assemblati dall'utente.

- Per le librerie ESL9000 a 8 unità, installare quattro fermagli in ogni morsetto iniziando dalla seconda posizione dal bordo sinistro del morsetto (vedere la Figura 13).
- Per le librerie ESL9000 a 16 unità, installare otto fermagli in ogni morsetto iniziando dalla seconda posizione dal bordo sinistro del morsetto.

NOTA: Se si inserisce un fermaglio nella prima apertura dei morsetti (posizione più a sinistra), è possibile che lo sportello posteriore della libreria non si chiuda.

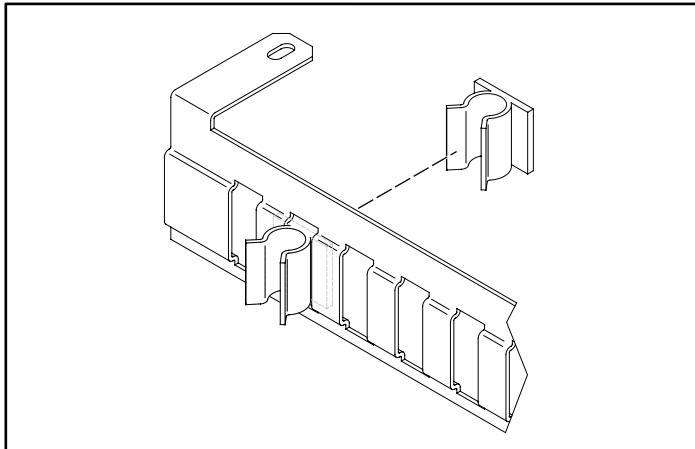


Figura 13: Installazione dei fermagli dei cavi

1. Rimuovere le due viti che fissano la parte anteriore dell'alloggiamento di espansione all'alloggiamento dei componenti elettronici (vedere la Figura 14).

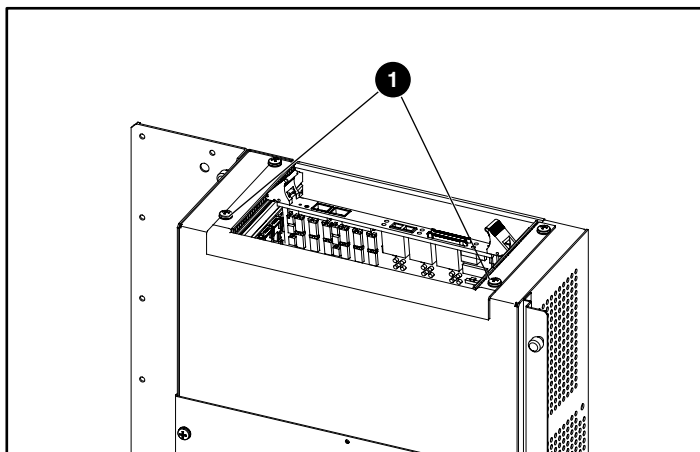


Figura 14: Rimozione delle viti dell'alloggiamento di espansione

❶ Viti

2. Installare il morsetto superiore sull'alloggiamento di espansione utilizzando le viti rimosse al punto 1 (vedere la Figura 15).

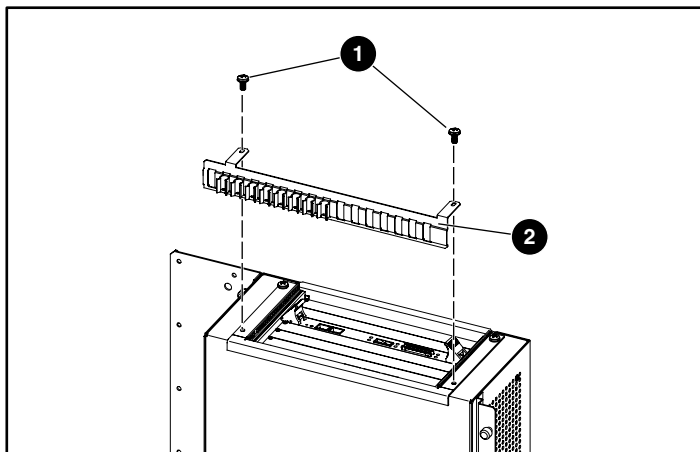


Figura 15: Installazione del morsetto superiore

❶ Viti

❷ Morsetto superiore

3. Installare il coperchio dell'alloggiamento dei componenti elettronici utilizzando solo le tre viti superiori.
4. Installare il morsetto inferiore sul coperchio dell'alloggiamento dei componenti elettronici utilizzando le tre viti rimosse in precedenza (vedere la Figura 16).

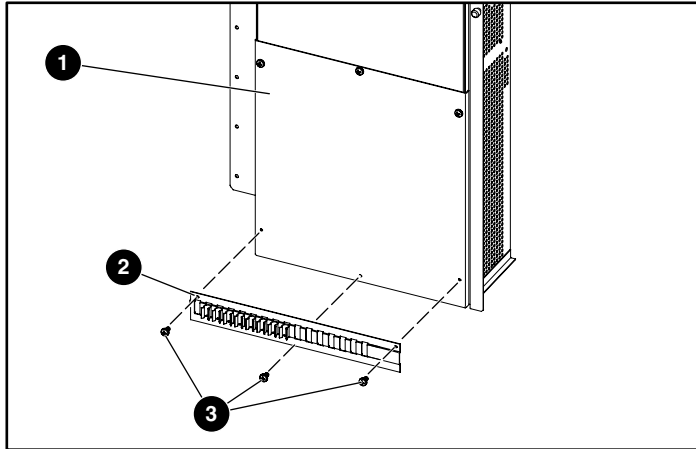


Figura 16: Installazione del morsetto inferiore

- ❶ Coperchio dell'alloggiamento dei componenti elettronici
- ❷ Morsetto inferiore
- ❸ Viti

Il gruppo morsetto completo è illustrato nella Figura 17.

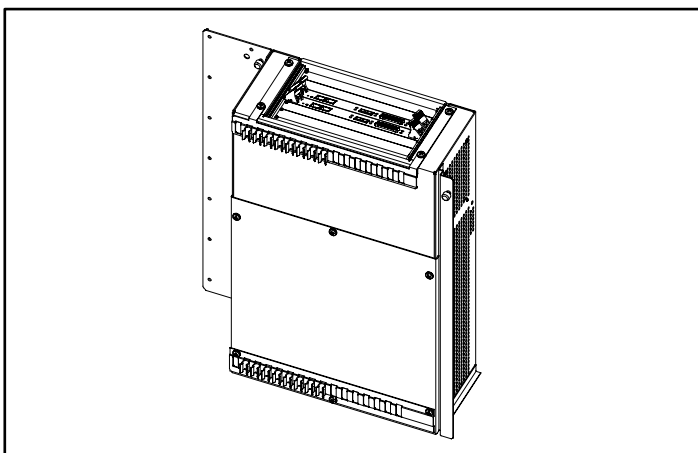


Figura 17: Gruppo morsetto completo

Installazione dei cavi a ponticelli della paratia SCSI

Utilizzare le procedure descritte nelle sezioni che seguono per collegare i cavi a ponticelli SCSI agli NSR. I connettori SCSI 0 e 1 del router D vengono utilizzati per il collegamento al sistema di automazione e alle unità 0, 1, 2 e 3. I connettori SCSI 0 e 1 del router C vengono utilizzati per il collegamento alle unità 4, 5, 6 e 7. I connettori SCSI 0 e 1 del router B vengono utilizzati per il collegamento alle unità 8, 9, 10 e 11. I connettori SCSI 0 e 1 del router A vengono utilizzati per il collegamento alle unità 12, 13, 14 e 15.

Librerie serie ESL9000 a 8 unità

1. Rimuovere tutti i cavi SCSI esterni dai connettori della paratia.
2. Rimuovere il modulo di estensione del bus SCSI (non utilizzato per questa applicazione).
3. Verificare che tutte le terminazioni e i cavi SCSI interni si trovino nella posizione corretta (ovvero quella predefinita). Vedere la Figura 18.
4. Collegare un cavo SCSI dalla porta 0 del router D alla porta A della paratia.
5. Collegare un cavo SCSI dalla porta 1 del router D alla porta D della paratia.
6. Collegare un cavo SCSI dalla porta 0 del router C alla porta F della paratia.
7. Collegare un cavo SCSI dalla porta 1 del router C alla porta H della paratia.
8. Verificare che sulla porta L della paratia sia presente una terminazione.
9. Verificare che tra le porte K e B della paratia sia presente un cavo a ponticelli SCSI.

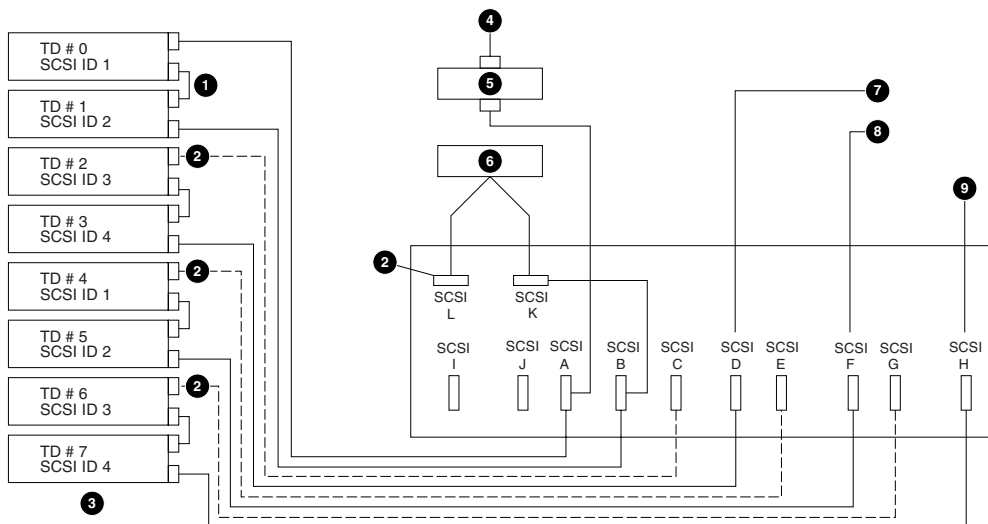


Figura 18: Configurazione predefinita dei collegamenti (libreria a 8 unità)

- | | | |
|------------------------------|---|---------------|
| ❶ Ponticelli (4 posizioni) | ❷ Input bus 1 | ❸ Input bus 2 |
| ❹ Terminazioni (4 posizioni) | ❹ Estensione bus SCSI LVD | ❹ Input bus 3 |
| ❺ Colonna unità 1 | ❺ Controller del sistema di automazione | ❹ Input bus 4 |

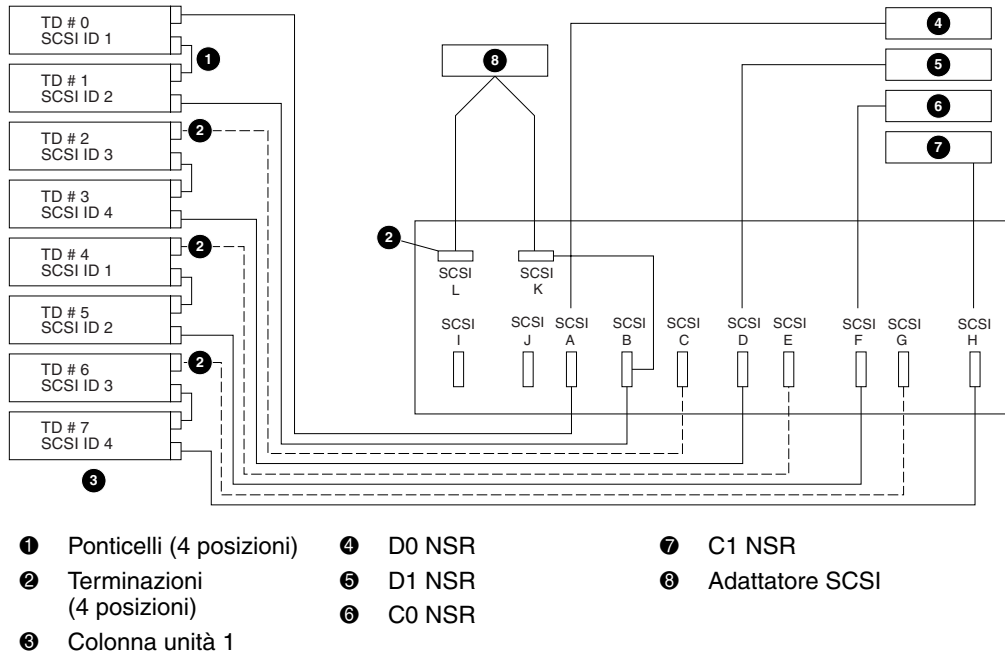


Figura 19: Configurazione dei collegamenti (libreria a 8 unità)

Tabella 1: Posizioni della configurazione

N. bus	Posizion e cavo	Posizione paratia	Posizione router	Dispositivi su bus
1	1	A	D0	Sistema di automazione, D0, D1
2	2	D	D1	D2, D3
3	3	F	C0	D4, D5
4	4	H	C1	D6, D7

Librerie serie ESL9000 a 16 unità

1. Rimuovere tutti i cavi SCSI esterni dai connettori della paratia.
2. Rimuovere il modulo di estensione del bus SCSI (non utilizzato per questa applicazione).
3. Verificare che tutte le terminazioni e i cavi SCSI interni si trovino nella posizione corretta (ovvero quella predefinita). Vedere la Figura 20.
4. Collegare un cavo SCSI dalla porta 0 del router D alla porta A della paratia.
5. Collegare un cavo SCSI dalla porta 1 del router D alla porta D della paratia.
6. Collegare un cavo SCSI dalla porta 0 del router C alla porta F della paratia.
7. Collegare un cavo SCSI dalla porta 1 del router C alla porta H della paratia.
8. Collegare un cavo SCSI dalla porta 0 del router B alla porta J della paratia.
9. Collegare un cavo SCSI dalla porta 1 del router B alla porta L della paratia.
10. Collegare un cavo SCSI dalla porta 0 del router A alla porta N della paratia.
11. Collegare un cavo SCSI dalla porta 1 del router A alla porta P della paratia.
12. Verificare che sulla porta Q della paratia sia presente una terminazione.
13. Verificare che tra le porte R e B della paratia sia presente un cavo a ponticelli SCSI.

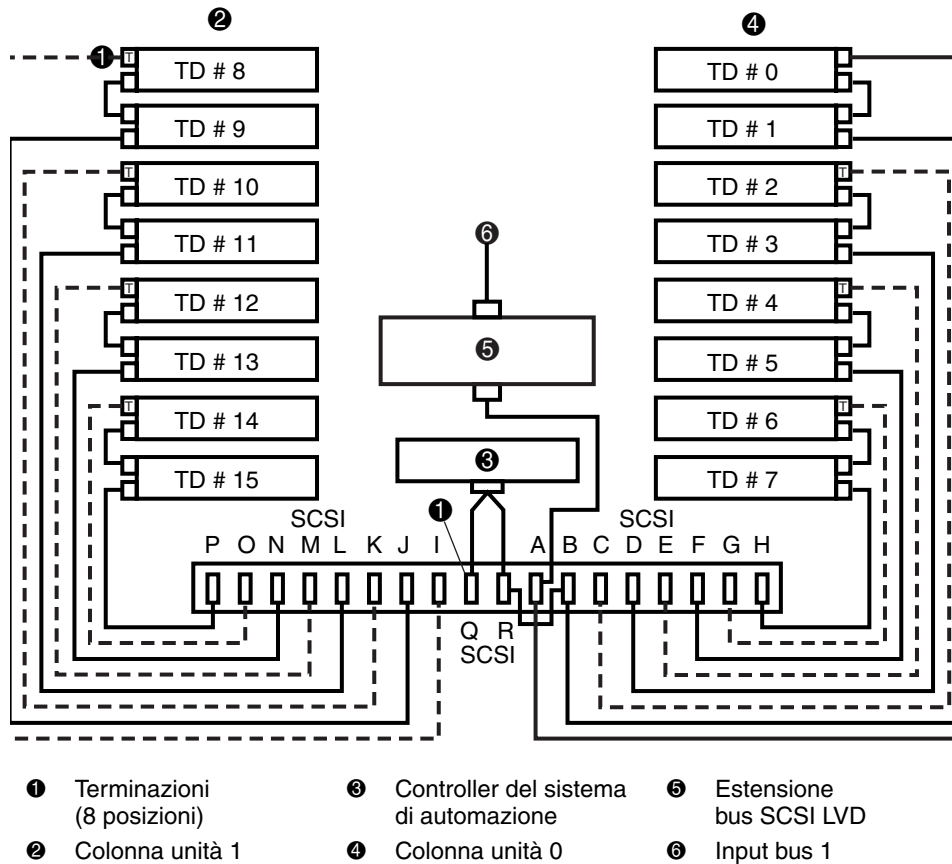


Figura 20: Configurazione predefinita dei collegamenti (libreria a 16 unità)

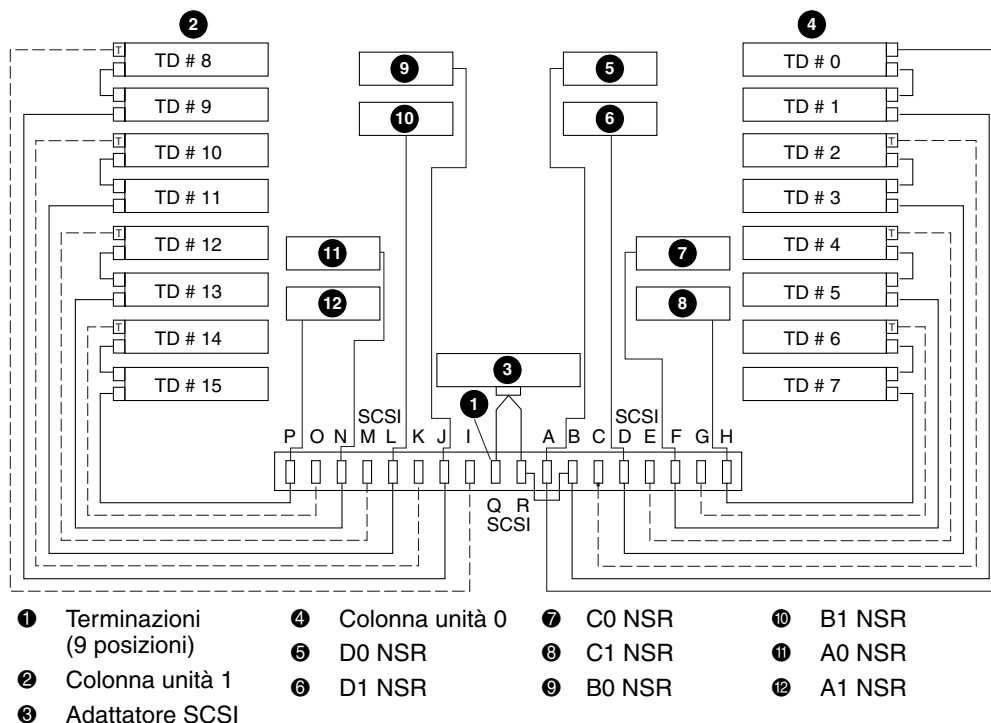


Figura 21: Configurazione dei collegamenti (libreria a 16 unità)

Tabella 2: Posizioni della configurazione

N. bus	Posizion e cavo	Posizione paratia	Posizione router	Dispositivi su bus
1	1	A	D0	Sistema di automazione, D0, D1
2	2	D	D1	D2, D3
3	3	F	C0	D4, D5
4	4	H	C1	D6, D7
5	5	J	B0	D8, D9
6	6	L	B1	D10, D11
7	7	N	A0	D12, D13
8	8	P	A1	D14, D15

Fissaggio dei cavi SCSI

Fissare i cavi SCSI provenienti dagli NSR alla paratia della libreria inserendoli nei fermagli del morsetto superiore e del morsetto inferiore (vedere la Figura 22).

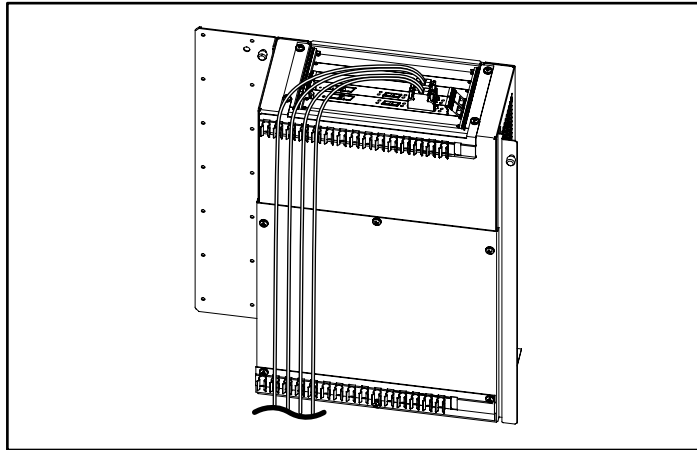


Figura 22: Gruppo morsetto completo con cavi SCSI

Una volta completati i collegamenti SCSI dalle schede router alla paratia, reinstallare lo sportello di accesso posteriore sulla libreria.

L'installazione dell'hardware è terminata ed è possibile accendere la libreria. Per informazioni dettagliate sulla configurazione dei router, consultare la guida *StorageWorks by Compaq Network Storage Router User Guide*.

