

StorageWorks by Compaq

ESL9000 Series Tape Library Erweiterungsgehäuse und Network Storage Router E2400 Installationsanleitung

Übersicht

Dieses Dokument enthält Anleitungen zur Installation eines Erweiterungsgehäuses und eines Network Storage Routers E2400 (NSR). In diesem Dokument wird die Installation an der ESL9326 veranschaulicht, die Vorgehensweise ist jedoch bei allen Tape Libraries der Serie ESL9000 gleich. Die Installation umfasst die folgenden Schritte:

- Vorbereiten der Library
- Installieren der Lüfterbaugruppe
- Installieren des Erweiterungsgehäuses
- Installieren der SCSI-auf-Fibre-Channel-Router-Karten
- Installieren der SCSI-Kabel

HINWEIS: Dieses Kit kann nur für LVD ESL9000 Tape-Libraries verwendet werden.

Zum Durchführen dieser Erweiterung wird Folgendes benötigt:

- 5/32-Zoll-Sechskantschlüssel
- Kreuzschlitzschraubendreher, Phillips Größe 1 und 2
- Schlitzschraubendreher
- Vielfachmessgerät
- Antistatik-Armband mit einem Erdungskabel, das mit einem geerdeten Arbeitsplatz bzw. einem Computergehäuse verbunden ist.

Teilenummer: 289158-041

Juni 2002

© 2002 Compaq Information Technologies Group, L.P. Gedruckt in den USA. Compaq, das Compaq Logo und StorageWorks sind Marken der Compaq Information Technologies Group, L.P. Alle anderen in diesem Dokument verwendeten Produktnamen können Marken der jeweiligen Unternehmen sein. Inhaltliche Änderungen dieses Dokuments behalten wir uns ohne Ankündigung vor.



289158-041

Vorbereiten der Installation



ACHTUNG: Beachten Sie zum Vermeiden elektrostatischer Schäden beim Umgang mit dem Erweiterungsgehäuse und dem NSR geeignete Antistatikmaßnahmen.

So bereiten Sie die Library für die Erweiterung vor:

1. Schalten Sie die Library aus.
2. Öffnen und entfernen Sie die mittlere Zugangstür auf der Rückseite.

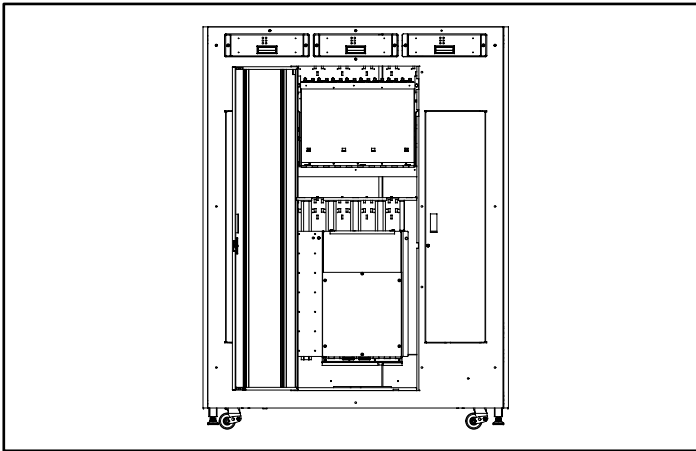


Abbildung 1: Öffnen der Zugangstür

3. Lösen Sie die beiden Halteschrauben oben am Rahmen des Elektronikschachts.

4. Kippen Sie den Elektronikschacht aus dem Schrank (Siehe Abbildung 2).

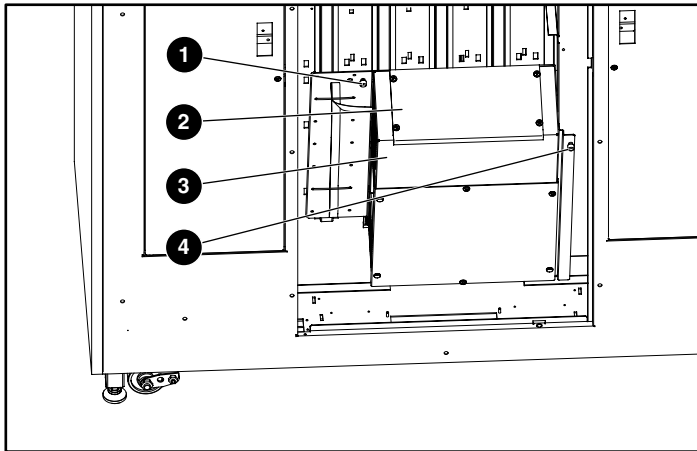


Abbildung 2: Öffnen des Elektronikschachts

- ❶ Halteschraube
- ❷ Obere Abdeckung
- ❸ Elektronikschacht
- ❹ Halteschraube

5. Lösen Sie die 4 Schrauben an den Ecken der oberen Abdeckung (siehe Abbildung 3), und nehmen Sie die Abdeckung ab.

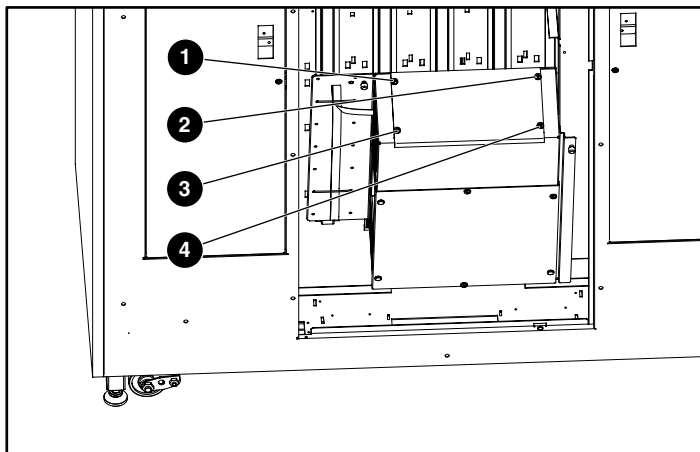


Abbildung 3: Abnehmen der oberen Abdeckung

Installieren der Lüfterbaugruppe

So installieren Sie die Lüfterbaugruppe:

1. Positionieren Sie den Lüfter so, dass der Pfeil auf die obere rechte Seite des Elektrokastens zeigt.

HINWEIS: Der Lüfter bläst die Luft aus dem Schrank heraus.

2. Bewegen Sie das Lüfterkabel wie in Abbildung 4 gezeigt.

Das Lüfterkabel muss zur Rückseite des Elektrokastens zeigen.

HINWEIS: Befindet sich das Lüfterkabel auf der falschen Seite, werden Sie Probleme haben, das Kabel zum Stecker zu verlegen.

3. Befestigen Sie die Lüfterbaugruppe mit 2 Schrauben an der oberen rechten Seite des Elektrokastens (siehe Abbildung 4).

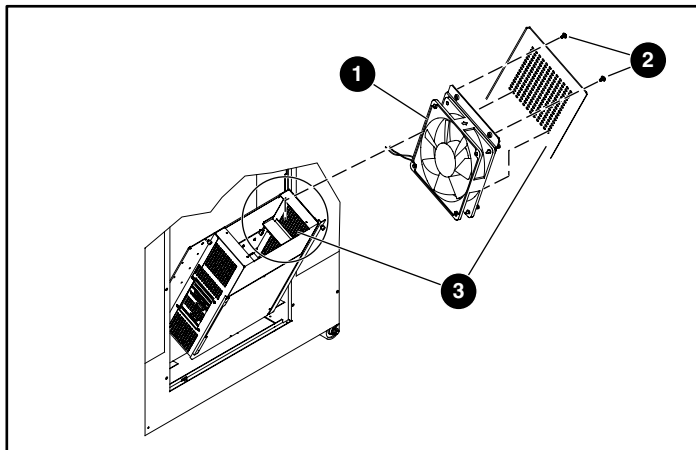


Abbildung 4: Befestigen der Lüfterbaugruppe

- ① Lüfterbaugruppe
- ② Schrauben
- ③ Elektrokasten

4. Entfernen Sie die 6 Schrauben, mit denen die Abdeckung am Elektronikschacht befestigt ist (siehe Abbildung 5).

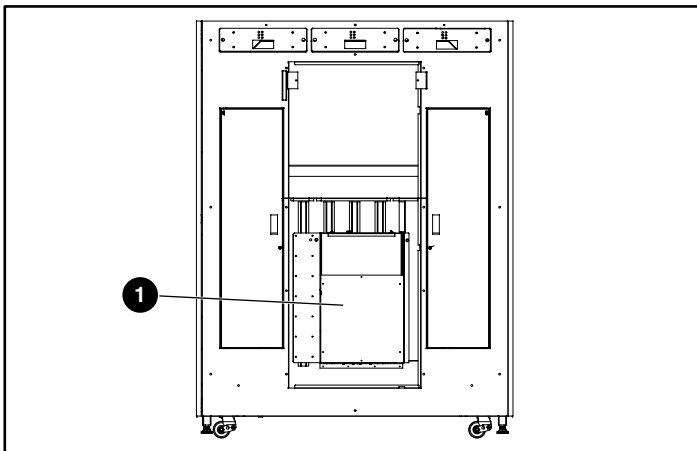


Abbildung 5: Abnehmen der Elektronikschachtabdeckung

- 1 Elektronischschachtabdeckung

5. Verlegen Sie das Lüfterstromkabel im PCI-Gehäuse (siehe Abbildung 6):

- Wenn das PCI-Gehäuse über eine Kabelöffnung verfügt, verlegen Sie das Kabel durch diese Öffnung.
- Wenn das Gehäuse nicht über eine Kabelöffnung verfügt, verlegen Sie das Kabel zur Rückseite des PCI-Gehäuses.



ACHTUNG: Der Platz für das Lüfterstromkabel ist begrenzt. Verlegen Sie das Kabel am PCI-Gehäuse so weit wie möglich nach hinten. So vermeiden Sie, dass das Kabel beim Installieren des Erweiterungsgehäuses beschädigt wird.

6. Stecken Sie das Lüfterstromkabel in J14 auf der PCI-Backplane (siehe Abbildung 6).

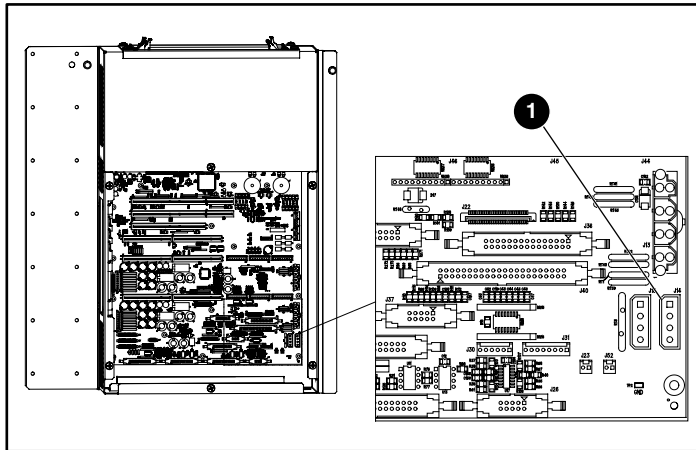


Abbildung 6: Anschluss an J14

- 1 J14

Installieren des Erweiterungsgehäuses

Es ist wichtig, an der PCI-Backplane den Widerstand zwischen +12 V und Erde sowie +5 V und Erde zu messen. Der erste Wert bereitet Sie auf die Installation des Erweiterungsgehäuses vor. Wenn die Werte nach Installation des Erweiterungsgehäuses einen Kurzschluss anzeigen, erfahren Sie so, dass ein Problem mit dem Erweiterungsgehäuse oder dem Lüfteranschluss besteht, bevor Sie die Library einschalten und dadurch Schaden verursachen.

So messen Sie den Widerstand an der PCI-Backplane:

1. Messen Sie mit einem Vielfachmessgerät die Widerstände zwischen (siehe Abbildung 7):
 - +12 V und Erde
 - +5 V und Erde
2. Notieren Sie die Werte als Ihre Erstmessung.

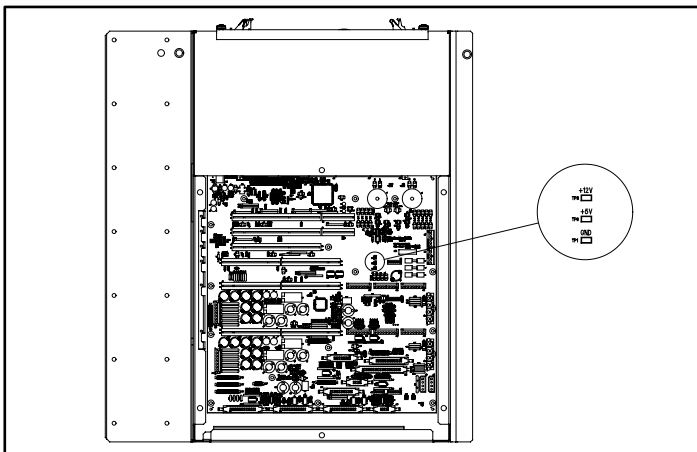


Abbildung 7: PCI-Backplane

So installieren Sie das Erweiterungsgehäuse:

1. Nehmen Sie die hintere Abdeckplatte ab, damit Sie während der Installation die Passstifte sehen können.
2. Sehen Sie durch die PCI-Backplane hinauf zur Oberseite des Elektronikschachtes.
3. Halten Sie das Erweiterungsgehäuse über den offenen Raum.

4. Lassen Sie das Erweiterungsgehäuse auf den Führungsstiften an der PCI-Backplane in den Elektronischacht herab. Drücken Sie gleichmäßig beide Seiten des Erweiterungsgehäuses herunter, bis es fest sitzt (siehe Abbildung 8).



ACHTUNG: Quetschen Sie bei der Installation des Erweiterungsgehäuses nicht das Lüfterstromkabel ein.



ACHTUNG: Achten Sie beim Installieren des Erweiterungsgehäuses darauf, dass die Anschlüsse auf dem Erweiterungsgehäuse und der PCI-Backplane ordnungsgemäß ausgerichtet sind.

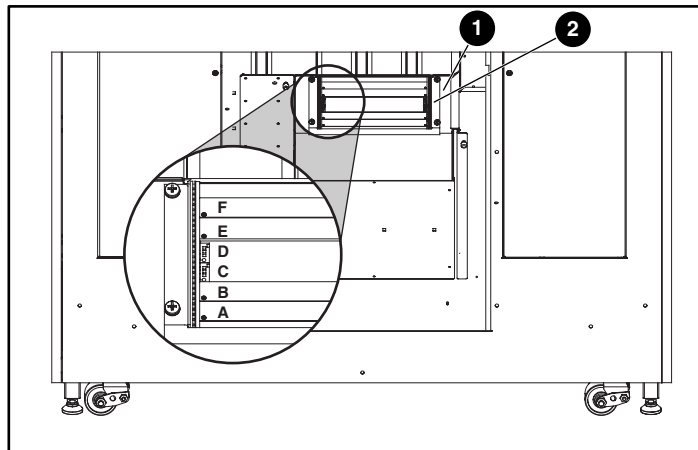


Abbildung 8: Installieren des Erweiterungsgehäuses

- ❶ Elektronischacht
- ❷ Erweiterungsgehäuse

5. Messen Sie die Widerstände zwischen (siehe Abbildung 7):
 - +12 V und Erde
 - +5 V und Erde
6. Wenn das Vielfachmessgerät einen Kurzschluss erfasst:
 - Überprüfen Sie den Anschluss des Erweiterungsgehäuses.
 - Überprüfen Sie den Lüfteranschluss.

7. Bringen Sie die 4 Schrauben der oberen Abdeckung wieder an, um das Erweiterungsgehäuse im Elektronenschacht zu befestigen.
8. Bringen Sie die zuvor abgenommene Abdeckplatte wieder an.



ACHTUNG: Wenn am Erweiterungsgehäuse ein Stift verbogen ist, müssen Sie das Erweiterungsgehäuse austauschen. **VERSUCHEN SIE NICHT**, den Stift zu reparieren, da dadurch die Library beschädigt wird.

Installieren des Network Storage Routers E2400

Zusammen mit dem Erweiterungsgehäuse sind im Kit 2 NSR-Karten enthalten. Diese werden in ESL9000 Libraries installiert, die über 1 bis 8 Bandlaufwerke verfügen. Für Libraries mit mehr als 8 Laufwerken ist ein zusätzliches Kit mit 2 NSR-Karten und 4 SCSI-Kabeln erforderlich.

So installieren Sie den NSR:

1. Stellen Sie sicher, dass die Tape Library ausgeschaltet ist.
2. Trennen und entfernen Sie alle SCSI-Kabel vom SCSI-Anschluss an der Basis der Library.
3. Lösen Sie die beiden Halteschrauben oben am Rahmen des Elektronikschachts, und kippen Sie den Elektronikschacht aus dem Schrank (siehe Abbildung 9).

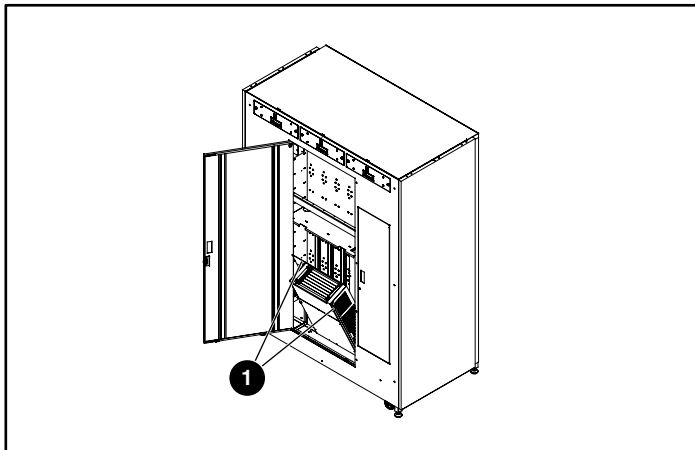


Abbildung 9: Herauskippen des Elektronikschachts

- ❶ Halteschrauben

4. Entriegeln Sie die Freigabehebel des Routers, indem Sie auf die beiden Tasten drücken (siehe Abbildung 10). Halten Sie die Hebel so, dass sie eine Verlängerung der Außenränder der Router-Karte bilden.

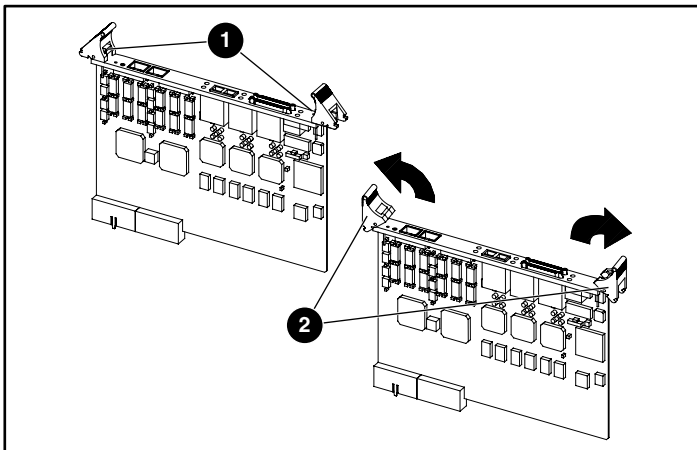


Abbildung 10: Wegklappen der Freigabehebel

- ❶ Entriegelungstasten
 - ❷ Freigabehebel
5. Die erste NSR-Karte wird in Steckplatz D eingesetzt, die zweite in Steckplatz C, und die dritte und vierte (falls benötigt) werden in die Steckplätze B und A eingesetzt.

6. Sorgen Sie dafür, dass sich die SCSI-Ports bei Blickrichtung auf die Rückseite der Library links befinden, ermitteln Sie die Position des Erweiterungsgehäuses, und schieben Sie die erste Router-Karte in Steckplatz D des Erweiterungsgehäuses (siehe Abbildung 11).



ACHTUNG: Installieren Sie KEINE NSR in den Steckplätzen E oder F. Dadurch kann das System abstürzen. Diese Steckplätze sind für zukünftige Erweiterungen reserviert.

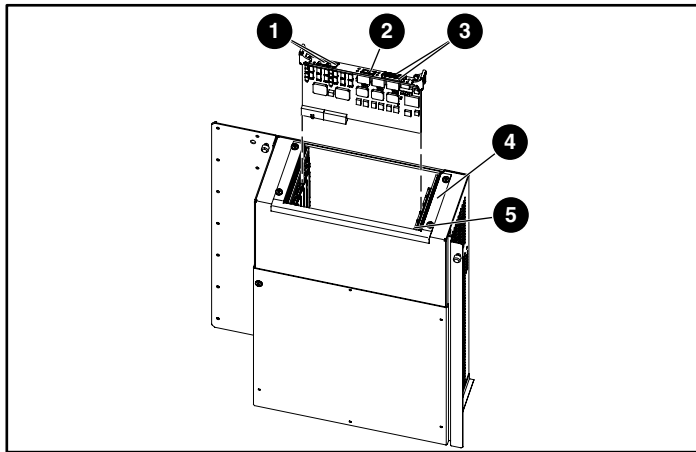


Abbildung 11: Installieren des NSR

- 1 Serieller RJ-11-Anschluss/Ethernet RJ-45-Anschluss
- 2 FC/LC-Anschluss
- 3 SCSI-VHDCI-Anschlüsse
- 4 Erweiterungsgehäuse
- 5 Steckplatz A

7. Drücken Sie vorsichtig auf den NSR, bis die Router-Karte im Kartensockel sitzt und die Freigabehebel einrasten (siehe Abbildung 12).

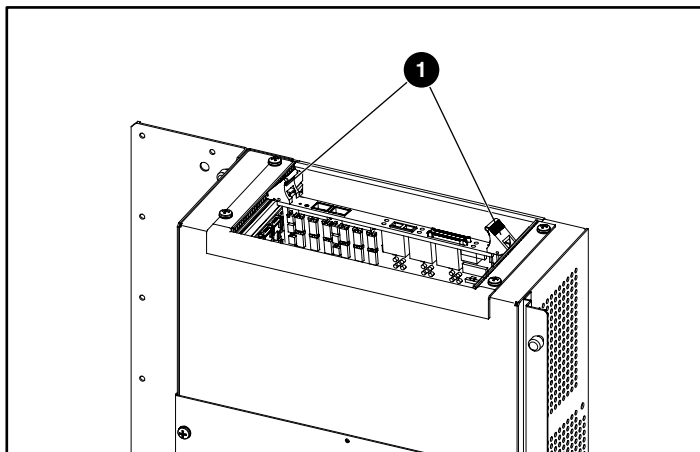


Abbildung 12: Einsetzen des NSR

- 1 Freigabehebel in eingerasteter Position
8. Wiederholen Sie die Schritte 4 bis 7 ggf. für zusätzliche NSRs, und verwenden Sie dafür den nächsten verfügbaren Steckplatz des Erweiterungsgehäuses.

Installieren der Kabelhalter

Mit Hilfe der Kabelhalter werden die SCSI-Kabel von den Router-Karten zum Anschlussfeld der Library befestigt.

Es werden sechzehn Kabelklemmen sowie Kabelhalter für oben und unten mitgeliefert, die zusammengesetzt werden müssen.

- Setzen Sie bei ESL9000 Libraries mit 8 Laufwerken in jeden Kabelhalter 4 Kabelklemmen ein, angefangen bei der zweiten Position vom linken Rand des Kabelhalters (siehe Abbildung 13).
- Setzen Sie bei ESL9000 Libraries mit 16 Laufwerken in jeden Kabelhalter 8 Kabelklemmen ein, angefangen bei der zweiten Position vom linken Rand des Kabelhalters.

HINWEIS: Die hintere Tür der Library schließt möglicherweise nicht, wenn eine Klemme in der ersten Öffnung (die Position ganz links) der Kabelhalter platziert wird.

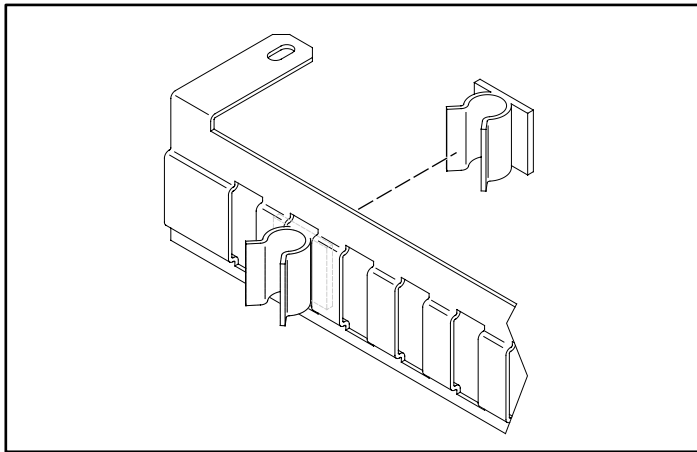


Abbildung 13: Einsetzen der Kabelklemmen

1. Entfernen Sie die beiden Schrauben, mit denen die Vorderseite des Erweiterungsgehäuses am Elektronikschacht befestigt ist (siehe Abbildung 14).

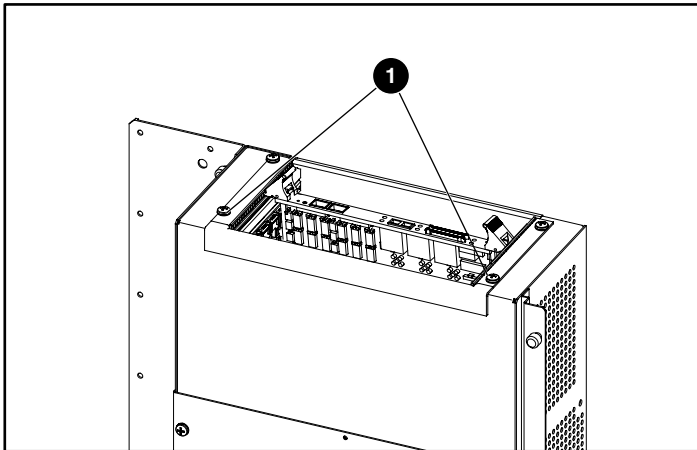


Abbildung 14: Entfernen der Schrauben des Erweiterungsgehäuses

- 1 Schrauben
2. Bringen Sie den oberen Kabelhalter mit den beiden zuvor in Schritt 1 entfernten Schrauben am Erweiterungsgehäuse an (siehe Abbildung 15).

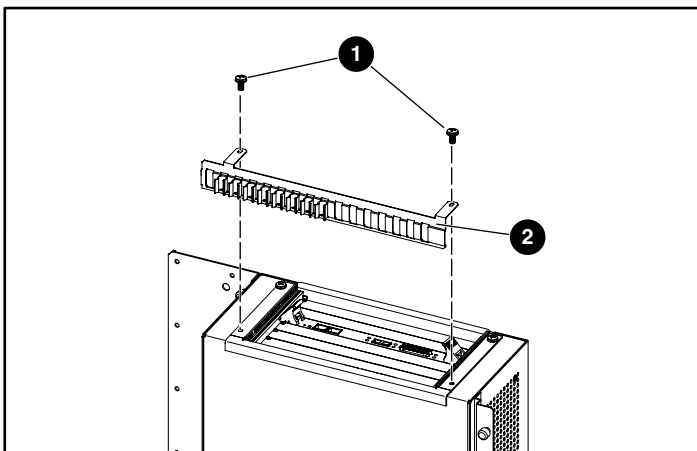


Abbildung 15: Anbringen des oberen Kabelhalters

- 1 Schrauben
- 2 Oberer Kabelhalter

3. Bringen Sie die Abdeckung des Elektronikschachts nur mit den oberen 3 Schrauben an.
4. Bringen Sie den unteren Kabelhalter mit den 3 zuvor entfernten Schrauben an der Elektronikschachtabdeckung an (siehe Abbildung 16).

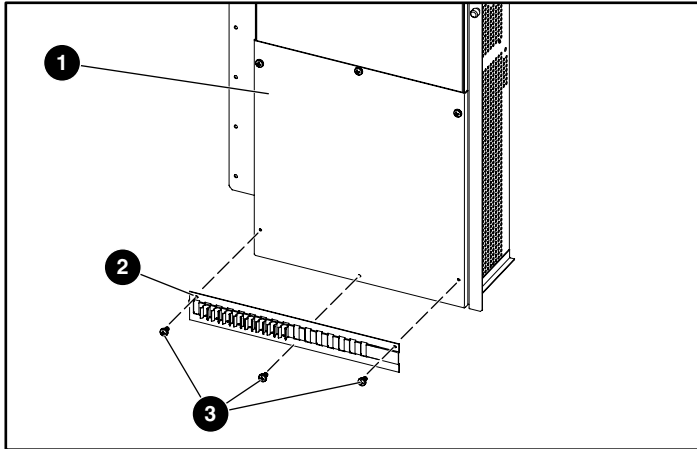


Abbildung 16: Anbringen des unteren Kabelhalters

- ❶ Elektronikschachtabdeckung
- ❷ Unterer Kabelhalter
- ❸ Schrauben

Die fertige Kabelhalterbaugruppe ist in Abbildung 17 dargestellt.

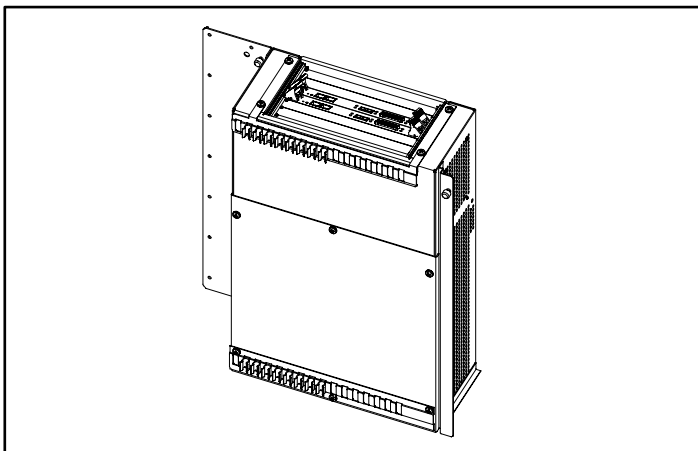


Abbildung 17: Fertige Kabelhalterbaugruppe

Installieren der Jumper-Kabel des SCSI-Anschlusses

Gehen Sie zum Anschließen der SCSI-Jumper-Kabel an die NSRs folgendermaßen vor. SCSI-Anschlüsse 0 und 1 an Router D werden zum Anschließen an die Robotik und die Laufwerke 0, 1, 2 und 3 verwendet. SCSI-Anschlüsse 0 und 1 an Router C werden zum Anschließen an die Laufwerke 4, 5, 6 und 7 verwendet. SCSI-Anschlüsse 0 und 1 an Router B werden zum Anschließen an die Laufwerke 8, 9, 10 und 11 verwendet. SCSI-Anschlüsse 0 und 1 an Router A werden zum Anschließen an die Laufwerke 12, 13, 14 und 15 verwendet.

Libraries der Serie ESL9000 mit 8 Laufwerken

1. Entfernen Sie alle externen SCSI-Kabel von den Anschlüssen.
2. Entfernen Sie das SCSI-Bus-Erweiterungsmodul, es wird für diese Anwendung nicht eingesetzt.
3. Überprüfen Sie, ob sich alle Abschlusswiderstände und internen SCSI-Kabel in der richtigen (werkseitigen Standard-) Position befinden. Siehe Abbildung 18.
4. Schließen Sie ein SCSI-Kabel von Router D Port 0 an Anschluss-Port A an.
5. Schließen Sie ein SCSI-Kabel von Router D Port 1 an Anschluss-Port D an.
6. Schließen Sie ein SCSI-Kabel von Router C Port 0 an Anschluss-Port F an.
7. Schließen Sie ein SCSI-Kabel von Router C Port 1 an Anschluss-Port H an.
8. Überprüfen Sie, ob ein Abschlusswiderstand an Anschluss-Port L vorhanden ist.
9. Überprüfen Sie, ob ein SCSI-Jumper-Kabel von Anschluss-Port K zu B vorhanden ist.

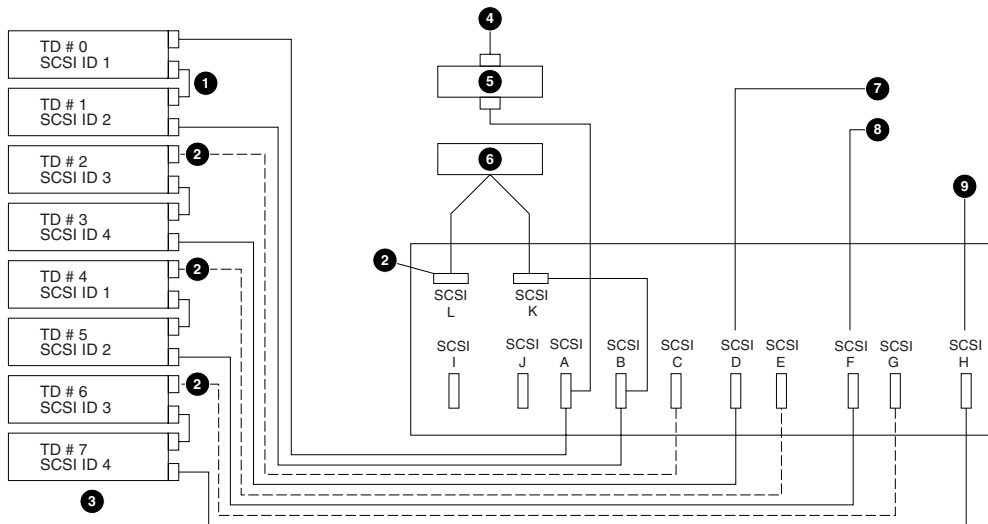
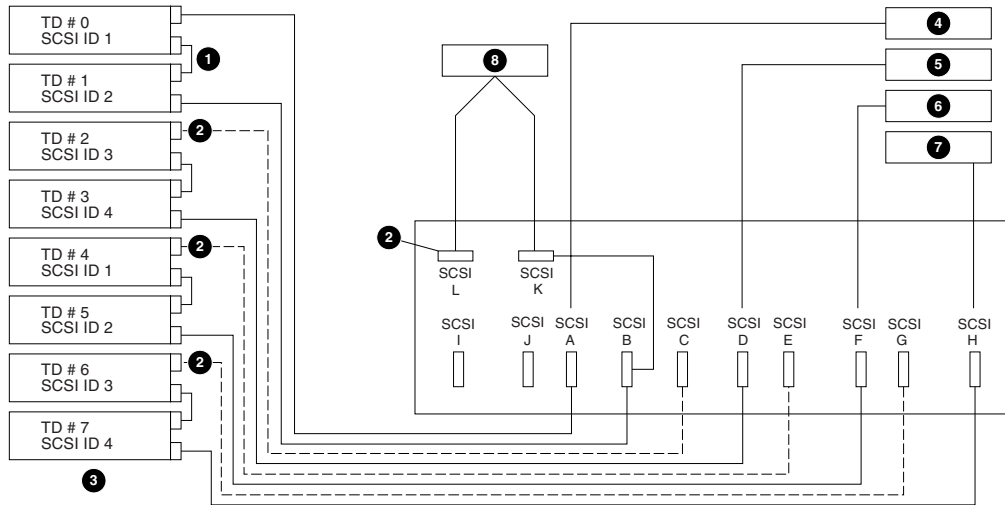


Abbildung 18: Standardkabelkonfiguration für 8 Laufwerke

- | | | |
|------------------------------------|---------------------------|----------------|
| ① Jumper (4 Stellen) | ④ Buseingang 1 | ⑦ Buseingang 2 |
| ② Abschlusswiderstände (4 Stellen) | ⑤ LVD SCSI-Buserweiterung | ⑧ Buseingang 3 |
| ③ Laufwerksreihe 1 | ⑥ Robotik-Controller | ⑨ Buseingang 4 |



- ❶ Jumper (4 Stellen)
- ❷ Abschlusswiderstände (4 Stellen)
- ❸ Laufwerksreihe 1
- ❹ NSR D0
- ❺ NSR D1
- ❻ NSR C0
- ❼ NSR C1
- ❽ SCSI-Adapter

Abbildung 19: Kabelkonfiguration, Library mit 8 Laufwerken

Tabelle 1: Konfigurationspositionen

Bus-Nr.	Kabel-position	Anschluss-position	Router-Position	Geräte am Bus
1	1	A	D0	Robotik, L0, L1
2	2	D	D1	L2, L3
3	3	F	C0	L4, L5
4	4	H	C1	L6, L7

Libraries der Serie ESL9000 mit 16 Laufwerken

1. Entfernen Sie alle externen SCSI-Kabel von den Anschlüssen.
2. Entfernen Sie das SCSI-Bus-Erweiterungsmodul, es wird für diese Anwendung nicht eingesetzt.
3. Überprüfen Sie, ob sich alle Abschlusswiderstände und internen SCSI-Kabel in der richtigen (werkseitigen Standard-) Position befinden. Siehe Abbildung 20.
4. Schließen Sie ein SCSI-Kabel von Router D Port 0 an Anschluss-Port A an.
5. Schließen Sie ein SCSI-Kabel von Router D Port 1 an Anschluss-Port D an.
6. Schließen Sie ein SCSI-Kabel von Router C Port 0 an Anschluss-Port F an.
7. Schließen Sie ein SCSI-Kabel von Router C Port 1 an Anschluss-Port H an.
8. Schließen Sie ein SCSI-Kabel von Router B Port 0 an Anschluss-Port J an.
9. Schließen Sie ein SCSI-Kabel von Router B Port 1 an Anschluss-Port L an.
10. Schließen Sie ein SCSI-Kabel von Router A Port 0 an Anschluss-Port N an.
11. Schließen Sie ein SCSI-Kabel von Router A Port 1 an Anschluss-Port P an.
12. Überprüfen Sie, ob ein Abschlusswiderstand an Anschluss-Port Q vorhanden ist.
13. Überprüfen Sie, ob ein SCSI-Jumper-Kabel von Anschluss-Port R zu B vorhanden ist.

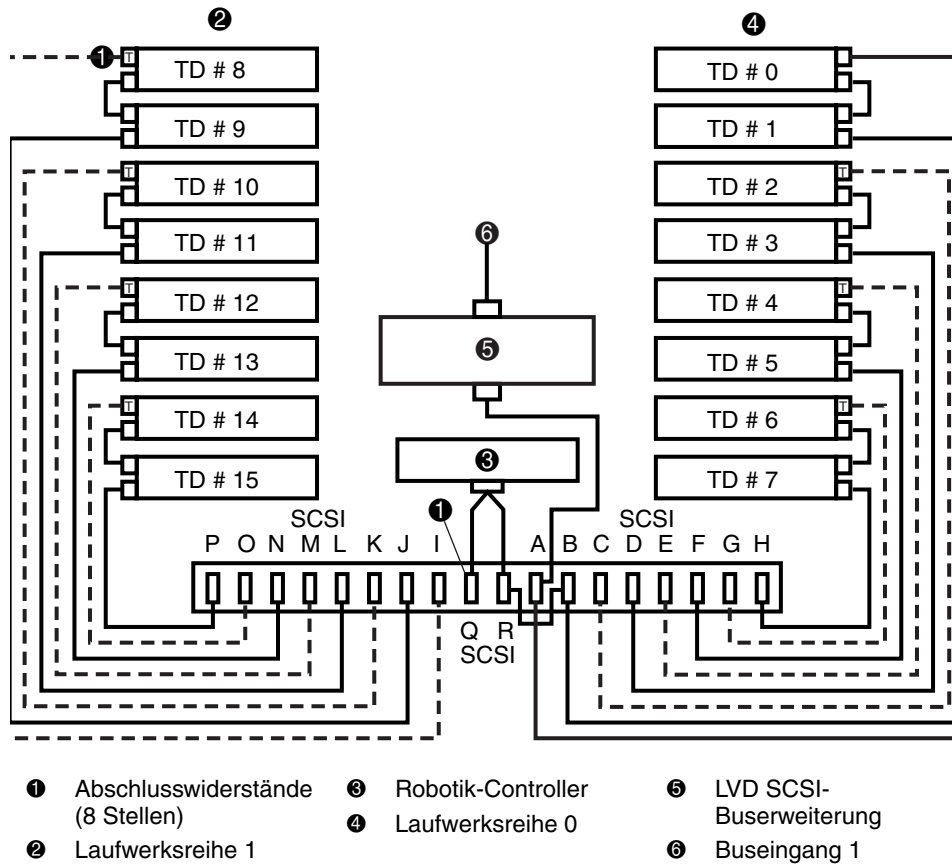


Abbildung 20: Standardkabelkonfiguration für 16 Laufwerke

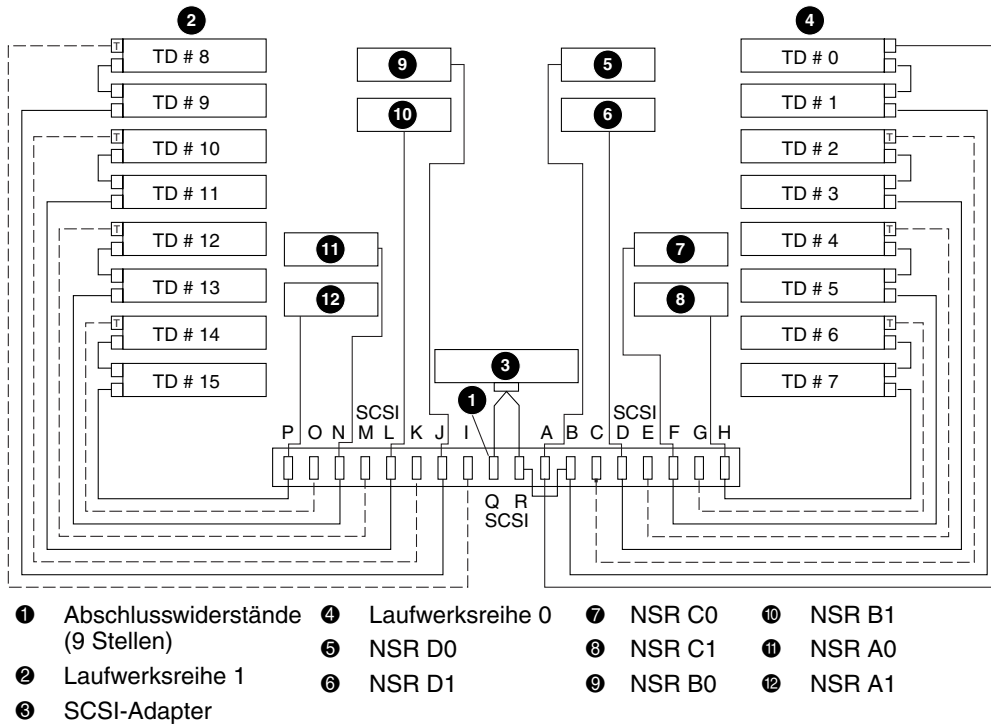


Abbildung 21: Kabelkonfiguration, Library mit 16 Laufwerken

Tabelle 2: Konfigurationspositionen

Bus-Nr.	Kabel-position	Anschluss-position	Router-Position	Geräte am Bus
1	1	A	D0	Robotik, L0, L1
2	2	D	D1	L2, L3
3	3	F	C0	L4, L5
4	4	H	C1	L6, L7
5	5	J	B0	L8, L9
6	6	L	B1	L10, L11
7	7	N	A0	L12, L13
8	8	P	A1	L14, L15

Befestigen der SCSI-Kabel

Befestigen Sie die von den NSRs ausgehenden SCSI-Kabel am Library-Anschluss, indem Sie sie in die Klemmen der oberen und unteren Kabelhalter hineindrücken (siehe Abbildung 22).

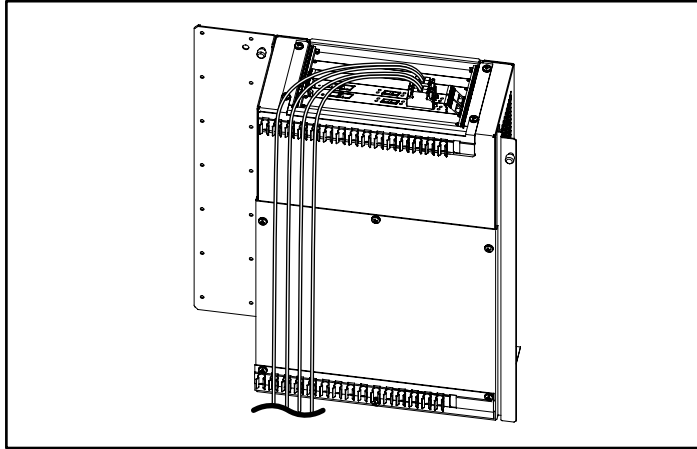


Abbildung 22: Fertige Kabelhalterbaugruppe mit SCSI-Kabeln

Bringen Sie nach Fertigstellen der SCSI-Verbindungen von den Router-Karten zum Anschluss die hintere Zugangstür wieder an der Library an.

Die Hardware-Installation ist abgeschlossen. Die Library kann nun eingeschaltet werden. Ausführliche Informationen zum Konfigurieren der Router finden Sie im *StorageWorks by Compaq Network Storage Router Benutzerhandbuch*.

