

Compaq StorageWorks

Mécanisme Pass-Through (PTM) ESL9000

Manuel d'Installation

Troisième édition (août 2001)

Référence 243492-053

Compaq Computer Corporation

© 2001 Compaq Computer Corporation.

Compaq, le logo Compaq et StorageWorks sont des marques déposées au bureau américain des brevets et des marques déposées (United States Patent and Trademark Office).

SANworks, Tru64 UNIX et OpenVMS sont des marques déposées de Compaq Information Technologies Group (L.P.) aux États-Unis et dans d'autres pays.

Microsoft, MS-DOS, Windows et Windows NT sont des marques de Microsoft Corporation aux États-Unis et dans d'autres pays.

Intel, Pentium, Intel Inside et Celeron sont des marques d'Intel Corporation aux États-Unis et dans d'autres pays.

Motif, OSF/1, UNIX, The « X » device, IT DialTone et The Open Group sont des marques de The Open Group aux États-Unis et dans d'autres pays.

Tous les autres noms de produit cités ici sont des marques et/ou des marques déposées de leurs sociétés respectives.

Logiciel informatique confidentiel. Une licence valide de Compaq est requise pour la possession, l'utilisation ou la copie de ce logiciel. Conformément aux textes FAR 12.211 et 12.212, les logiciels informatiques commerciaux, la documentation des logiciels informatiques et les données techniques relatives aux éléments commerciaux sont concédés au gouvernement américain dans le cadre de la licence d'exploitation standard du vendeur.

Compaq ne peut être tenu pour responsable des éventuelles erreurs ou omissions de nature technique ou rédactionnelle qui pourraient subsister dans le présent document. Les informations sont fournies "en l'état" sans garantie d'aucune sorte et pourront faire l'objet de modifications sans préavis. Les garanties relatives aux produits Compaq sont définies dans les déclarations de garantie limitée qui accompagnent ces produits. Rien de ce qui a pu être exposé dans la présente ne sera interprété comme constituant une garantie supplémentaire.

Le logiciel de services Compaq ainsi que toute la documentation associée sont la propriété de Compaq et contiennent des technologies confidentielles de Compaq Computer Corporation. L'utilisateur des services n'est autorisé à utiliser le logiciel que dans le cadre d'activités directement reliées aux services applicables fournis par Compaq ou par son Mainteneur Agréé et dans la période où ces services sont fournis. L'utilisateur ne doit pas modifier, analyser par rétroingénierie, supprimer ou transférer le logiciel, ni rendre accessibles à des tiers le logiciel ou les diagnostics ou données de gestion système résultants, sans l'accord de Compaq ou de son Mainteneur Agréé. Une fois écoulée la période contractuelle de validité des services, et à la discrétion de Compaq ou de son Mainteneur Agréé, l'utilisateur devra détruire ou rendre le logiciel et la documentation associée en sa possession.

Imprimé aux États-Unis.

Manuel d'installation du mécanisme Pass-Through (PTM) Compaq StorageWorks ESL9000
Troisième édition (août 2001)
Référence 243492-053

Table des matières

À propos de ce manuel

Documents connexes	v
Conventions typographiques	vi
Symboles dans le texte	vii
Symboles sur le matériel	vii
Stabilité du rack	viii
Obtenir de l'aide	ix
Assistance technique Compaq	ix
Site Web Compaq	ix
Revendeur Agréé Compaq	ix

Chapitre 1

Introduction

Préparation à l'installation du PTM	1-2
Pièces de mise à niveau du PTM	1-3
Pièces du module PTM	1-4
Éléments d'habillage pour multilibrairie	1-4
Outils requis pour l'installation du PTM	1-5

Chapitre 2

Installation d'un PTM

Assemblage des librairies	2-1
Procédure d'assemblage	2-2
Installation du PTM	2-8
Instructions d'installation	2-8
Installation de l'habillage de la librairie	2-15
Câblage du PTM	2-21
Bus QSPI	2-21
Instructions de câblage	2-21

Chapitre 3

Configuration et étalonnage du PTM

Installation du microprogramme	3-2
Configuration d'un PTM via le panneau de commande	3-5
Configuration d'un système multibras avec le panneau de commande	3-7
Étalonnage du PTM avec le panneau de commande	3-10
Configuration du PTM avec le logiciel de diagnostic	3-11
Configuration d'un système multibras avec le logiciel de diagnostic	3-16
Étalonnage du PTM avec le logiciel de diagnostic	3-19
Mise en ligne du système multibras	3-20

Index

À propos de ce manuel

Ce manuel contient des instructions détaillées d'installation et de configuration d'un mécanisme Pass-Through (PTM) pour les bibliothèques de sauvegarde sur cartouches Compaq StorageWorks™ ESL9000.

Documents connexes

Titre du document	Référence
Manuel du logiciel de diagnostic de la bibliothèque de sauvegarde sur cartouches Compaq StorageWorks™ ESL9000	243493-052
Étude du site avant l'installation de la bibliothèque de sauvegarde sur cartouches Compaq StorageWorks™ ESL9000	243494-052
Manuel de déballage et de déplacement de la bibliothèque de sauvegarde sur cartouches Compaq StorageWorks™ ESL9000	243490-052
Manuel de référence de la bibliothèque de sauvegarde sur cartouches Compaq StorageWorks™ ESL9000	243491-052

Conventions typographiques

Le présent manuel utilise les conventions typographiques suivantes pour distinguer les éléments du texte :

Touches

Les noms des touches du clavier apparaissent en gras. Le signe (+) entre deux touches signifie qu'elles doivent être pressées simultanément.

ENTRÉE UTILISATEUR

Les entrées utilisateur sont présentées dans une police différente et en majuscules.

NOMS DE FICHIER

Les noms de fichier sont en italique et en majuscules.

Options de Menu, Noms de commande, Noms de boîtes de dialogue

Seule l'initiale de ces noms est en majuscule.

COMMANDES, NOMS DE RÉPERTOIRE et NOMS D'UNITÉS

Ces éléments apparaissent toujours en majuscules.

REMARQUE : Les commandes UNIX sont sensibles à la casse et n'apparaissent pas en majuscules.

Saisir

Lorsque vous êtes invité à *saisir* des informations, tapez-les **sans** appuyer sur la touche **Entrée**.

Entrer

Lorsque vous êtes invité à entrer des informations, saisissez-les puis appuyez sur la touche **Entrée**.

Symboles dans le texte

Vous pouvez rencontrer les symboles ci-après dans le texte du manuel. Leur signification est la suivante :



AVERTISSEMENT : le non-respect de ces instructions expose l'utilisateur à des risques potentiellement très graves.



ATTENTION : le non-respect de ces instructions présente des risques, tant pour le matériel que pour les informations qu'il contient.

IMPORTANT : apporte une clarification ou fournit des instructions spécifiques.

REMARQUE : présente des commentaires, des précisions ou des informations complémentaires.

Symboles sur le matériel

Les symboles ci-dessous sont apposés sur certaines zones à risques du matériel.



Ce symbole indique le risque d'électrocution. Faites intervenir un personnel qualifié pour tout entretien.

AVERTISSEMENT : afin de réduire le risque d'électrocution, n'ouvrez pas ce boîtier.



Ce symbole sur une prise RJ-45 indique une connexion d'interface réseau.

AVERTISSEMENT : pour réduire les risques d'électrocution, d'incendie ou de dommages matériels, ne branchez pas des connecteurs de téléphone ou de télécommunication sur cette prise.



Ce symbole indique la présence d'une surface chaude ou de composants chauds. Tout contact présente des risques de brûlure.

AVERTISSEMENT : pour réduire les risques de brûlure, laissez refroidir la surface ou l'élément avant de le toucher.



Apposés sur les unités ou systèmes d'alimentation, ces symboles indiquent que le matériel dispose de plusieurs sources d'alimentation.

AVERTISSEMENT : pour réduire le risque d'électrocution, débranchez tous les cordons d'alimentation afin de couper entièrement l'alimentation du système.



Ce symbole indique que l'équipement dépasse le poids maximal pouvant être manipulé en toute sécurité par une seule personne.

AVERTISSEMENT : pour réduire le risque de blessure ou de dommage à l'équipement, respectez les consignes de santé et de sécurité au travail de votre entreprise en matière de manipulation d'équipements lourds.

Stabilité du rack



AVERTISSEMENT : afin de réduire tout risque de blessure ou de détérioration de l'équipement, vérifiez les points suivants :

- Les pieds de réglage doivent être abaissés jusqu'au sol.
 - Les pieds de réglage supportent tout le poids du rack.
 - Les pieds stabilisateurs doivent être fixés au rack, en cas d'installation d'un seul rack.
 - Les racks doivent être couplés, en cas d'installation de plusieurs racks.
 - Un seul élément à la fois peut être sorti. Ne sortez qu'un seul élément à la fois.
-

Obtenir de l'aide

Si malgré les informations contenues dans ce manuel vous n'avez pu résoudre un problème, vous pouvez obtenir des informations complémentaires ainsi qu'une assistance auprès des contacts indiqués ci-dessous.

Assistance technique Compaq

En France, appelez le 0803 813 823 (0,99 FTTC/mn). Ce service est disponible du lundi au vendredi, de 8 heures à 20 heures, sauf jours fériés.

Préparez les informations suivantes avant d'appeler Compaq :

- Numéro d'enregistrement auprès de l'assistance technique (le cas échéant)
- Numéro de série du ou des produits
- Nom et numéro de modèle
- Messages d'erreur, le cas échéant
- Cartes ou matériel complémentaires
- Composants matériels ou logiciels de fabricants tiers
- Type de système d'exploitation et niveau de révision

Site Web Compaq

Le site Web Compaq contient des informations relatives à ce produit ainsi que les dernières versions des drivers et des images de ROM flash. Pour accéder au site Web Compaq, connectez-vous à l'adresse www.compaq.com.

Revendeur Agréé Compaq

Pour obtenir les coordonnées de votre Revendeur Agréé Compaq le plus proche :

- En France, appelez le 0803 804 805 (0,99 FTTC/mn).
- Au Canada, appelez le 1-800-263-5868.
- Ailleurs, consultez le site Web de Compaq.

Chapitre 1

Introduction

Le mécanisme Pass-Through (PTM) Compaq StorageWorks permet le transfert d'une cartouche entre deux bibliothèques de sauvegarde sur cartouche ESL9000 Compaq StorageWorks. Le PTM permet de connecter jusqu'à 5 bibliothèques (un même PTM dessert deux bibliothèques) en créant un système multibibliothèque.



ATTENTION : Toutes les bibliothèques exécutant le microprogramme 1.30 ou antérieur, évoluant à la version 1.40 ou ultérieure et amenées à utiliser les fonctionnalités MUSL (Multi-Unit Single LUN), doivent réinitialiser la NVRAM et utiliser le nouveau module de mémoire (réf. 6220340-06). Pour la prise en charge du nouveau module de mémoire, le bloc d'amorçage version 1.30 doit être installé. Si une bibliothèque est configurée en mode Single (unique), il est inutile de mettre à niveau le bloc d'amorçage ou le module de mémoire, mais la NVRAM doit toujours être réinitialisée.

Toutes les bibliothèques exécutant 1.40 ou une version supérieure et amenées à utiliser les fonctionnalités MUSL doivent être dotées de PTM, ainsi que de fonds de panier corrects (réf. 6310520-04 ou plus récents), de câbles QSPI et de terminaisons QSPI.

Si la fonctionnalité Autoclean (nettoyage automatique) de l'unité de sauvegarde doit être prise en charge, assurez-vous qu'au moins une cartouche de nettoyage est présente dans chaque bibliothèque prenant en charge le nettoyage automatique.

1-2 Manuel d'installation du mécanisme Pass-Through (PTM) Compaq StorageWorks ESL9000

La procédure d'installation du PTM comporte les étapes suivantes :

- Préparation à l'installation du PTM
- Assemblage des bibliothèques
- Installation du PTM
- Installation de l'habillage de la bibliothèque
- Câblage du PTM
- Configuration et étalonnage du PTM

Préparation à l'installation du PTM

Avant de commencer la procédure d'installation :

1. Vérifiez que vous avez à votre disposition tous les outils nécessaires.
2. Assurez-vous d'être muni des composants de mise à niveau et des outils requis. Un kit de mise à niveau est nécessaire pour cette procédure (réf. 6312500 et 161268-B21).
3. Assurez-vous que la bibliothèque fonctionne en exécutant un SysTest à partir du panneau de contrôle opérateur (reportez-vous au Chapitre 5 du *Manuel de référence de la bibliothèque de sauvegarde sur cartouches Compaq StorageWorks ESL9000*).
4. Effectuez un étalonnage et un inventaire à l'aide du panneau de contrôle opérateur (reportez-vous au Chapitre 5 du *Manuel de référence de la bibliothèque de sauvegarde sur cartouches Compaq StorageWorks ESL9000*).

Pièces de mise à niveau du PTM

Le tableau 1-1 répertorie les pièces requises pour la mise niveau du PTM (référence 161268-B21) :

Tableau 1-1 Pièces de mise à niveau du PTM (réf. 161268-B21)		
Référence	Quantité	Description
6312661-01	1	PTM (voir le tableau 1-2)
6312026	1	Gouttière de fixation de l'armoire inférieure
6312027	1	Plaque de fixation de l'armoire supérieure
6312028	2	Plaque d'entretoise de l'armoire supérieure
0685521	8	Rondelles 0,265 x 0,87 x 0,090
0615113	8	Vis 1/4C x 0,75 (noires)
0615112	16	Vis 1/4C x 0,75
6310881	1	Câble d'interconnexion
6310876	2	Terminaison QSPI (Queued Serial Peripheral Interface)
6207311	1	Logiciel de diagnostic, V4.10
6316323	1	Plaque d'adaptation latérale droite
6316341	1	Cache du câble du PTM
0615018	6	Vis SMPC 6C x 0,312
6316342	1	Cache d'étagère de bac
0685538	9	Fixations
6316600	1	Microprogramme de la librairie, V1.45

Pièces du module PTM

Le tableau 1-2 répertorie les pièces requises pour le PTM (référence 6312661).

Tableau 1-2 Module PTM (6312661)		
Référence	Quantité	Description
6310170	1	Module PTM
6312061	1	Cache du câble du PTM
0615031	4	Vis 10F x 0,50
0905057	4	Vis 10F x 0,625
0685023	4	Rondelles 0,203 x 0,438 x 0,032
0605060	1	Bague 2 pouces

Éléments d'habillage pour multibras

Le tableau 1-3 répertorie les éléments d'habillage d'une multibras (référence 161268-B22).

Tableau 1-3 Éléments d'habillage pour multibras		
Référence	Quantité	Description
6312029	1	Panneau d'habillage mâle
6312030	1	Panneau d'habillage femelle
0615079	4	Vis 6C x 0,50
0845139	13	Écrous hexagonaux 6c x 0,31
0725101	1	Joint d'étanchéité en mousse
6312067	1	Gouttière d'habillage externe
6312068	1	Gouttière d'habillage interne
6312069-01	1	Angle d'habillage
6312069-02	1	Angle d'habillage
0615112 ¹	16	SCR SMHC ¼ x 0,75 (argent)

1. Deux sont utilisés pour le kit d'habillage et 14 pour la plaque de fixation supérieure.

Outils requis pour l'installation du PTM

Les outils suivants sont nécessaires pour effectuer la procédure d'installation du PTM :

- Règle de précision de 30 cm
- Tournevis cruciforme n° 2
- Clé plate 5/16 de pouce
- Clé dynamométrique avec capacité de 3,4 Nm avec embout Phillips n° 2, douille de 5/16 de pouce et extension minimum de 10 cm (4 pouces)
- Clé dynamométrique d'une capacité de 7,9 Nm avec douille de 7/16 de pouce et extension minimum de 5 cm (2 pouces)
- Clé dynamométrique d'une capacité de 0,56 Nm avec douille de 5/32 de pouce
- Clé à douille de ¼ de pouce avec douille de ¼ de pouce
- Niveau de 30 cm

Chapitre 2

Installation d'un PTM

Ce chapitre indique comment installer un PTM pour une librairie de sauvegarde sur cartouches Compaq StorageWorks ESL9000. Les sections de ce chapitre sont les suivantes :

- Assemblage des librairies
- Installation du PTM
- Câblage du PTM

Assemblage des librairies

Vous pouvez assembler jusqu'à cinq librairies à l'aide des pièces de mise à niveau du PTM. Toutes les librairies doivent être rattachées physiquement entre elles. Répétez la procédure suivante pour toutes les librairies comprises dans la configuration.

REMARQUE : toutes les librairies de sauvegarde sur cartouches ESL9000 de la multilibrairie devraient utiliser les mêmes types d'unité de sauvegarde. Consultez le fournisseur de votre application si vous souhaitez mélanger des types d'unité dans la multilibrairie.

Procédure d'assemblage

Pour rattacher les deux premières librairies, procédez comme suit :



AVERTISSEMENT : La présence de deux personnes est indispensable pour effectuer cette opération. Sinon vous risquez de vous blesser ou d'endommager le matériel.

1. Éteignez les librairies, puis débranchez-les de leur source d'alimentation.
2. Relevez les pieds de réglage des librairies de droite et de gauche de manière à ce qu'elles reposent sur les roulettes.
3. Démontez le panneau gauche ❸ de la librairie de droite et le panneau droit ❹ de la librairie de gauche (voir la Figure 2-1).
 - a. Retirez les trois vis du haut du panneau ❶ ou ❷.
 - b. Soulevez le panneau. Notez que vous devrez peut-être exercer une force importante vers le haut pour déloger le panneau des montants.

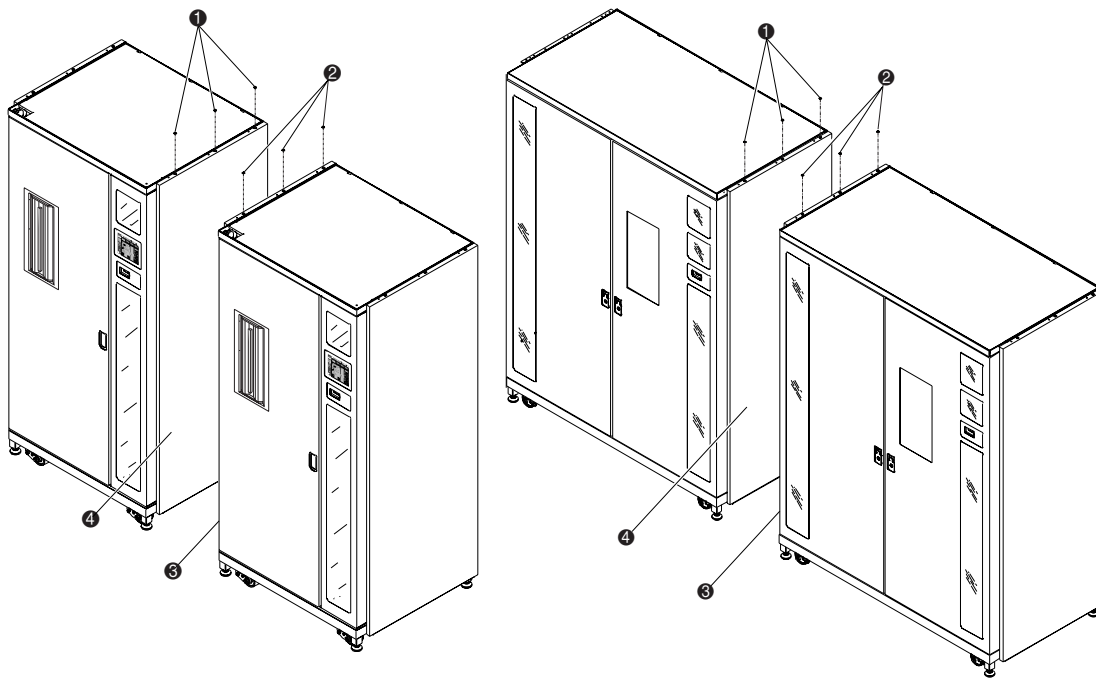


Figure 2-1. Démontage du panneau latéral

- ❶ Trois vis (librairie gauche)
- ❷ Trois vis (librairie droite)
- ❸ Panneau gauche de la librairie de droite
- ❹ Panneau droit de la librairie de gauche

2-4 Manuel d'installation du mécanisme Pass-Through (PTM) Compaq StorageWorks ESL9000

4. Démontez les panneaux d'accès du PTM ❶, sur les côtés gauche et droit des bibliothèques (voir la Figure 2-2).

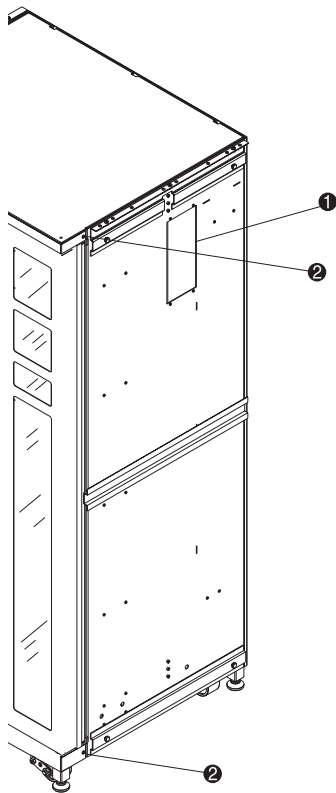


Figure 2-2. Emplacements des trous des vis de fixation de l'habillage

- ❶ Panneau d'accès du PTM
- ❷ Trous des vis de fixation de l'habillage

5. Retirez les vis présentes (❷ Figure 2-2) et installez quatre nouvelles vis (réf. 0615079) dans les deux librairies à connecter. Ne serrez pas, et laissez un espace de 6 mm entre la rondelle SEM et les pièces d'habillage.
6. Installez la gouttière de fixation de l'armoire inférieure sur la librairie de gauche (❶ Figure 2-3) à l'aide des trois boulons (réf. 0615113) et rondelles (réf. 0685521). Ne serrez pas à fond. Laissez la gouttière se déplacer librement.

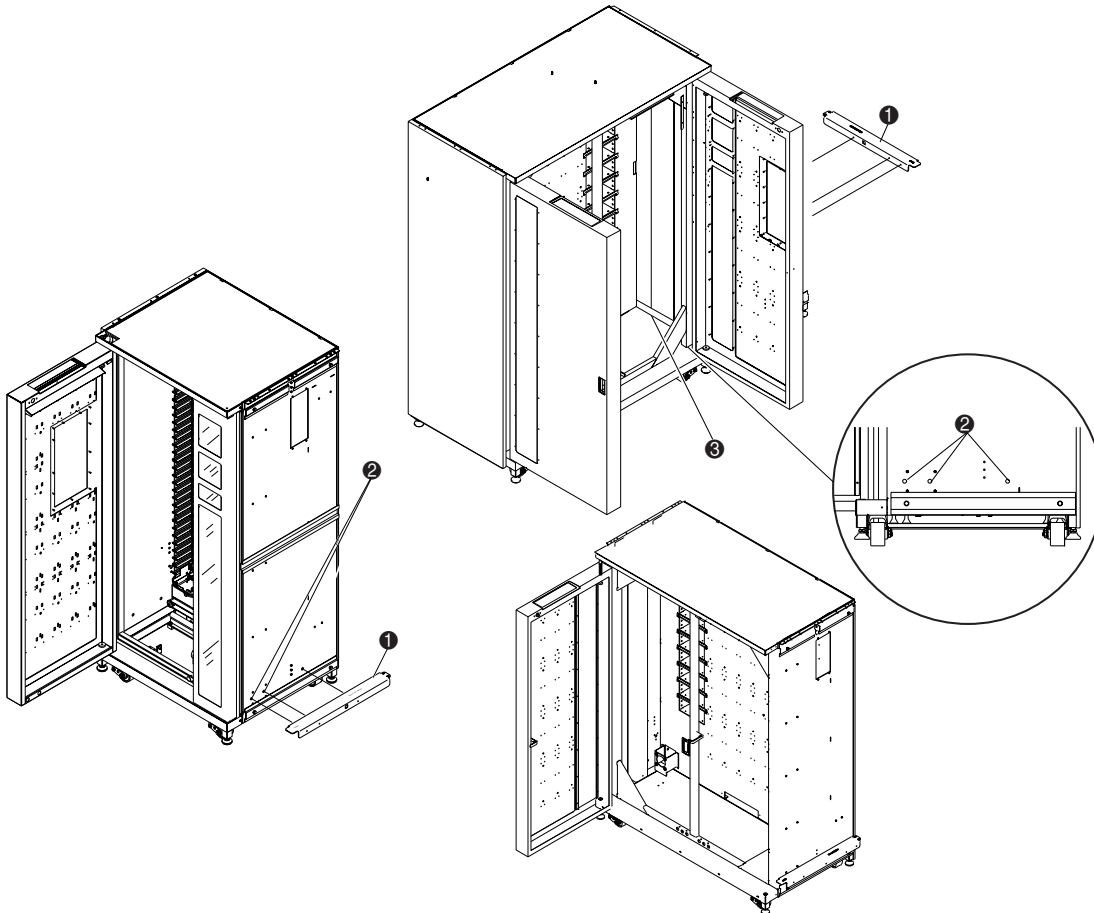


Figure 2-3. Installation de la gouttière de fixation de l'armoire inférieure (librairie de gauche)

- ❶ Gouttière de fixation de l'armoire inférieure
- ❷ Trous de montage inférieurs de l'armoire (côté droit de la librairie)
- ❸ Capot du câble plat interne

2-6 Manuel d'installation du mécanisme Pass-Through (PTM) Compaq StorageWorks ESL9000

7. Lentement, déplacez les deux librairies ensemble jusqu'à ce que la gouttière de fixation de l'armoire inférieure de la librairie de gauche entre en contact avec la librairie droite (voir la Figure 2-4).

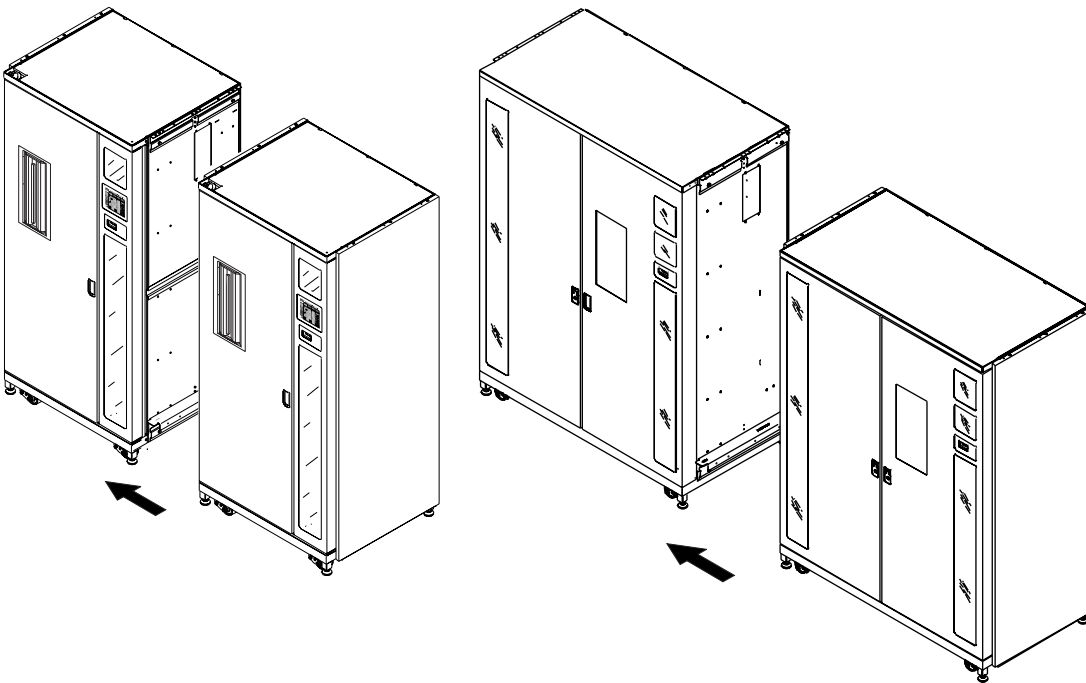


Figure 2-4. Assemblage des armoires des librairies

8. Fixez la librairie de droite à la gouttière de fixation de l'armoire inférieure avec cinq boulons (réf. 0615113) et rondelles (réf. 0685521). Ne serrez pas à fond et laissez la gouttière se déplacer librement.
9. Abaissez les pieds de réglage des deux armoires.
10. À l'aide du niveau de 30 cm, réglez l'horizontalité des deux librairies tout en maintenant les conditions suivantes :
- Les parois du bac de cartouche doivent être sur le même plan, avec une tolérance de 1,5 mm.
 - Les surfaces frontales des deux librairies doivent être coplanaires avec une tolérance de 6,4 mm.
 - Les surfaces supérieures des deux librairies doivent être coplanaires avec une tolérance de 1,5 mm.

11. Serrez les deux vis de la gouttière de fixation de l'armoire inférieure dans les deux librairies au couple de 7,9 Nm.
12. Installez les deux plaques d'entretoise (réf. 6312028) et la plaque de fixation du boîtier supérieur (réf. 6312027), comme l'illustre la Figure 2-5, avec sept vis et rondelles de chaque côté.

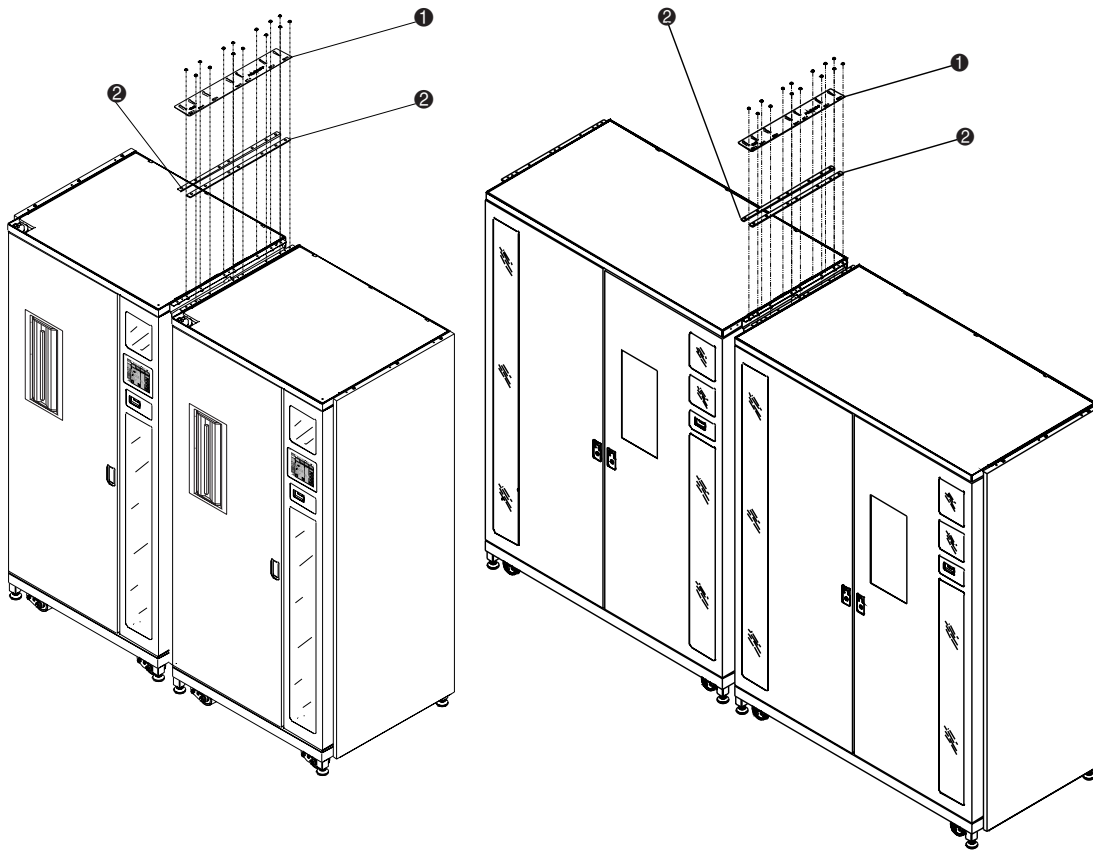


Figure 2-5. Plaque de fixation et entretoises de l'armoire supérieure

- ❶ Plaque de fixation de l'armoire supérieure
- ❷ Entretoises

REMARQUE : Lorsque les vis sont serrées, la plaque de fixation de l'armoire supérieure peut se déformer. Il s'agit d'un phénomène normal.

L'assemblage des librairies est terminé. Répétez cette procédure pour assembler des librairies supplémentaires.

Installation du PTM

Cette section indique comment installer le PTM. Elle propose également des instructions décrivant l'installation de l'habillage de la librairie.

Instructions d'installation

Pour installer le module PTM, procédez comme suit :

1. Retirez les 32 cartouches et les quatre étagères de bacs de la librairie droite, comme l'illustre la Figure 2-6. Conservez tous les éléments en vue d'une réinstallation ultérieure.

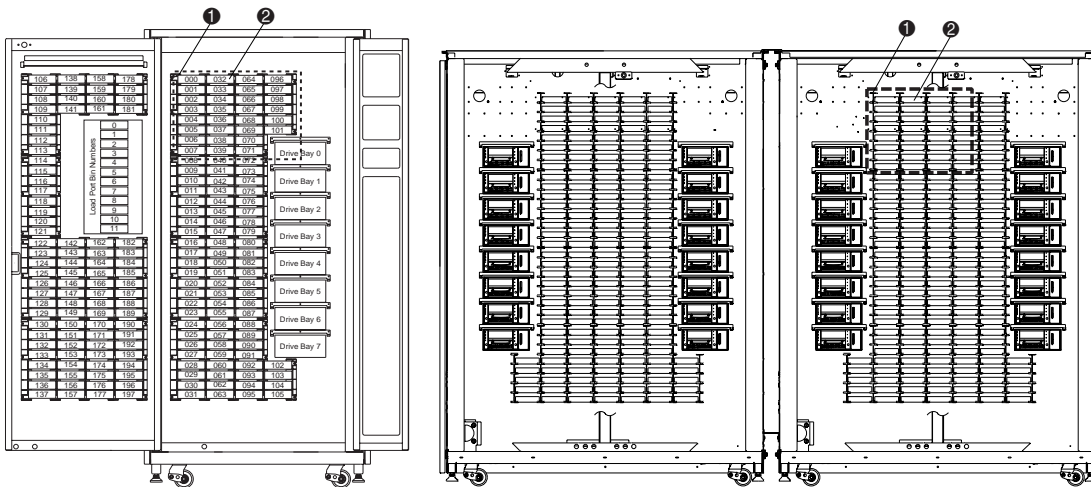


Figure 2-6. Emplacements des bacs

- ❶ Modules d'étagères de bacs
- ❷ Cartouches

2. Retirez le bouchon du trou de câble sur la librairie droite et installez la bague 2 pouces fournie dans le trou de câble (voir la Figure 2-7).
3. Saisissez le câble du PTM à travers le trou et tirez, en laissant environ 46 cm de câble sur la face avant de la paroi du bac (voir la Figure 2-7).
4. À l'aide de six vis, installez la plaque d'adaptation du PTM sur la librairie gauche ESL9198 (❶ Figure 2-7).

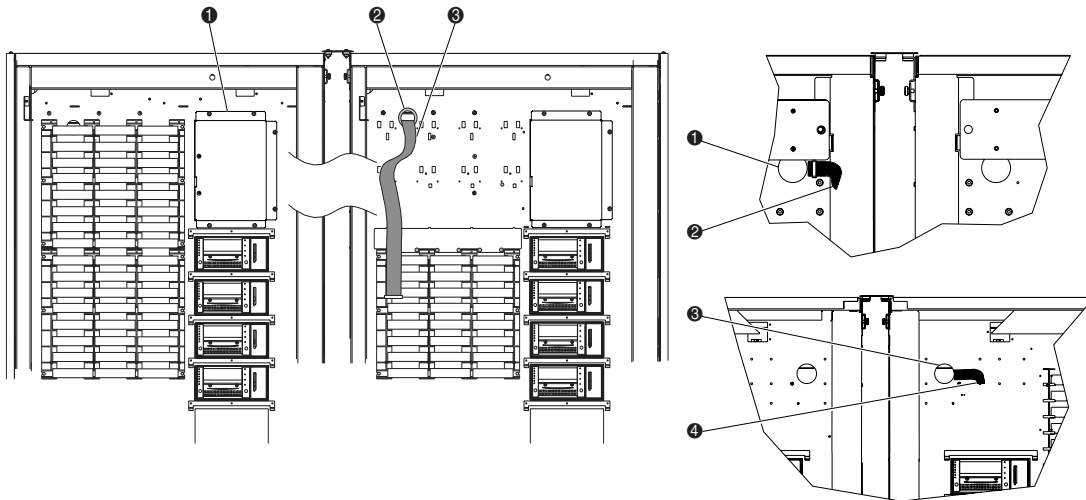


Figure 2-7. Acheminement du câble du PTM

- | | | | |
|---|----------------------------|---|---|
| ❶ | Plaque d'adaptation du PTM | ❶ | Trou de câble (arrière de la librairie) |
| ❷ | Bague 2 pouces | ❷ | Câble du PTM (arrière de la librairie) |
| ❸ | Câble du PTM | ❸ | Bague (face avant de la librairie) |
| | | ❹ | Câble du PTM (face avant de librairie) |

2-10 Manuel d'installation du mécanisme Pass-Through (PTM) Compaq StorageWorks ESL9000

5. Pour la librairie ESL9198, fixez le cache du câble du PTM avec les trois fixations et les quatre vis (réf. 0905057) et rondelles (réf. 0685023) sur la paroi du bac pour couvrir le câble et son trou, en veillant à acheminer le câble du PTM correctement sous le canal surélevé dans le cache du câble (voir la Figure 2-8).
6. Pour la librairie ESL9198, installez le cache des ouvertures d'étagère de bac et les six fixations (voir la Figure 2-8).
7. Installez deux vis (réf. 0905057) et rondelles (réf. 0685023) dans les deux emplacements de montage supérieurs (❶ Figure 2-8). Ne serrez pas à fond, et laissez un espace d'environ 0,5 cm entre la rondelle et la paroi du bac.

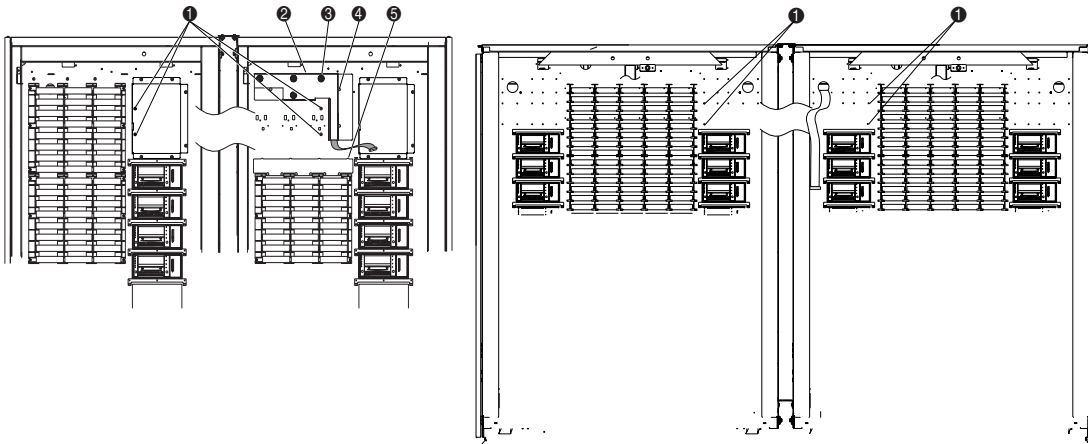


Figure 2-8. Points de montage de la librairie

- ❶ Emplacements de montage gauche et droit du PTM de la librairie
 - ❷ Cache du câble du PTM
 - ❸ Vis et rondelles (4)
 - ❹ Fixations (3)
 - ❺ Cache des ouvertures d'étagère de bac et fixations (6)
8. En maintenant la face droite du PTM vers le haut, faites-la glisser à travers la découpe droite du PTM de la librairie dans la librairie de gauche (voir la Figure 2-9).

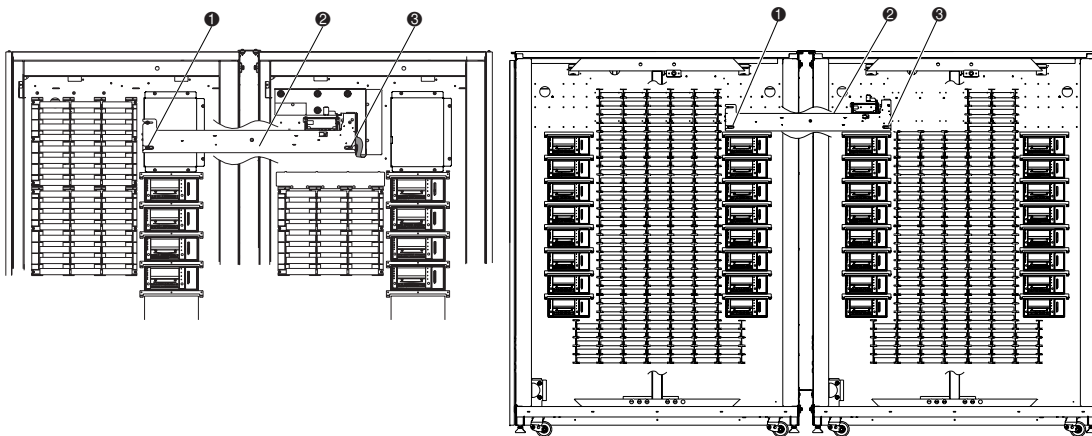


Figure 2-9. Installation du PTM

- ❶ Emplacements inférieurs des languettes de montage du PTM
- ❷ PTM
- ❸ Patte de montage inférieure

9. Faites glisser les pattes de montage du PTM dans les vis précédemment installées lors de l'étape 7.

10. Installez les deux vis (réf. 0905057) avec les rondelles (réf. 0685023) dans les languettes de montage intérieures du PTM, une dans chaque librairie (❶ Figure 2-9).

11. Reliez le câble du PTM au PTM (❶ Figure 2-10).

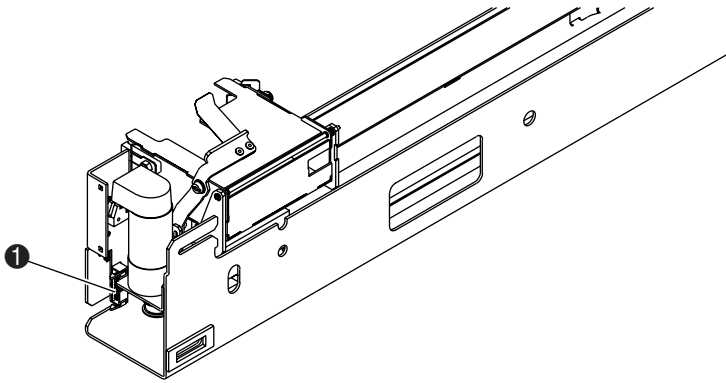


Figure 2-10. Connexion du câble du PTM (présenté isolé de l'armoire à des fins de clarté)

12. Acheminez le câble à travers les attaches prévues au bas du PTM. Enfoncez l'excédent de câble à travers le trou de câble ménagé dans la cloison du bac.

13. Pour la librairie ESL9326, rattachez le cache du câble du PTM (Référence 6312061), avec quatre vis (réf. 0905057), à la paroi du bac pour couvrir le câble et le trou de câble (voir la Figure 2-11). Resserrez les vis à une valeur de couple de $3,4 \pm 0,34$ Nm.

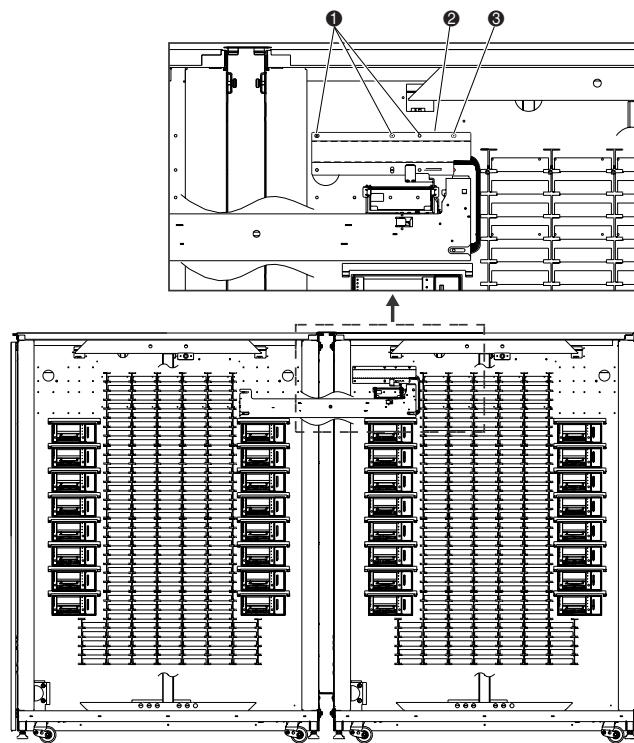


Figure 2-11. Cache du câble du PTM

- ❶ Vis
- ❷ Cache du câble du PTM
- ❸ Vis

14. Pour la librairie ESL9326, réinstallez les bacs de cartouches qui ont été précédemment retirés.

15. Centrez le PTM (voir la Figure 2-12) :

Pour la librairie ESL9198, centrez le PTM entre les parois intérieures gauche et droite de la librairie. La distance entre la paroi intérieure et le PTM, dans la librairie de gauche ❶ et dans la librairie de droite ❶ doit être de 35,7 cm \pm 0,15 cm.

Pour la librairie ESL9326, centrez le PTM entre les étagères du bac de la librairie. La distance entre les étagères du bac et le PTM dans la librairie de gauche ❶ et dans la librairie de droite ❷ doit être de 1,5 mm.

16. Serrez les vis qui maintiennent le PTM en place.

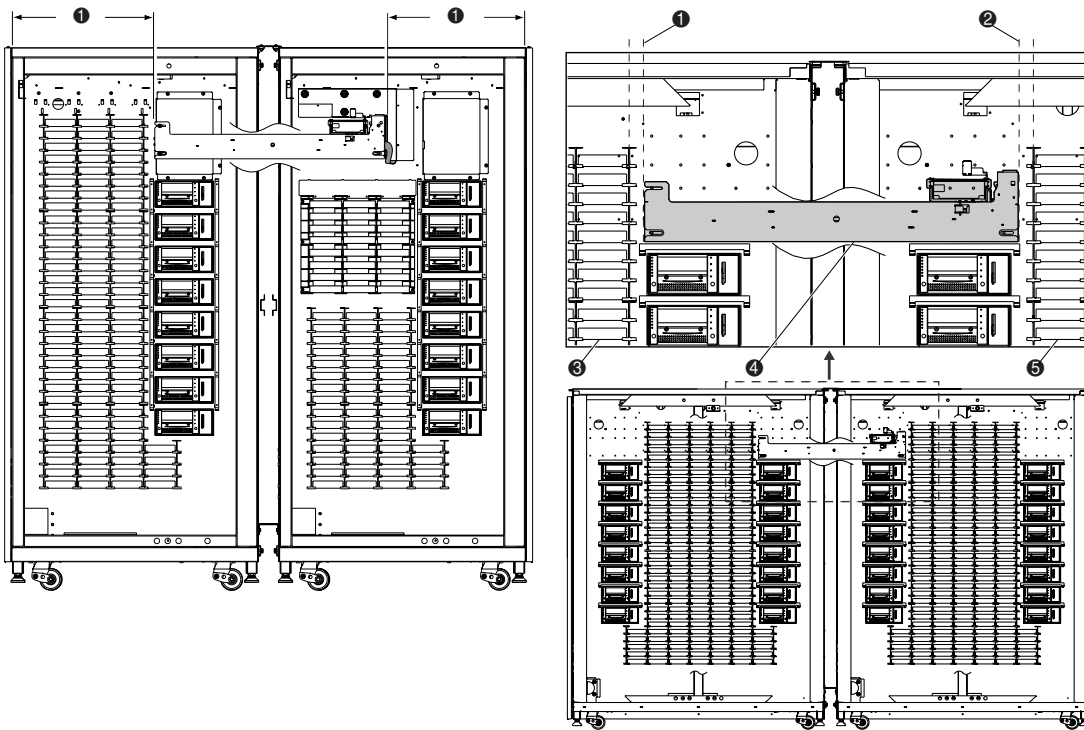


Figure 2-12. Centrage du PTM

- ❶ Distance entre bac de la librairie gauche et PTM
- ❷ Distance entre bac de la librairie droite et PTM
- ❸ Étagères du bac de librairie gauche
- ❹ PTM
- ❺ Étagères du bac de librairie droite

L'installation du PTM est terminée. Répétez la procédure pour les autres librairies.

Installation de l'habillage de la librairie

Les panneaux d'habillage remplissent les espaces entre les deux librairies, à l'avant et à l'arrière.

Pour installer les panneaux d'habillage avant, procédez comme suit :

1. Mesurez la distance entre les librairies au niveau supérieur ❶ et inférieur ❷ des armoires (voir la Figure 2-13).

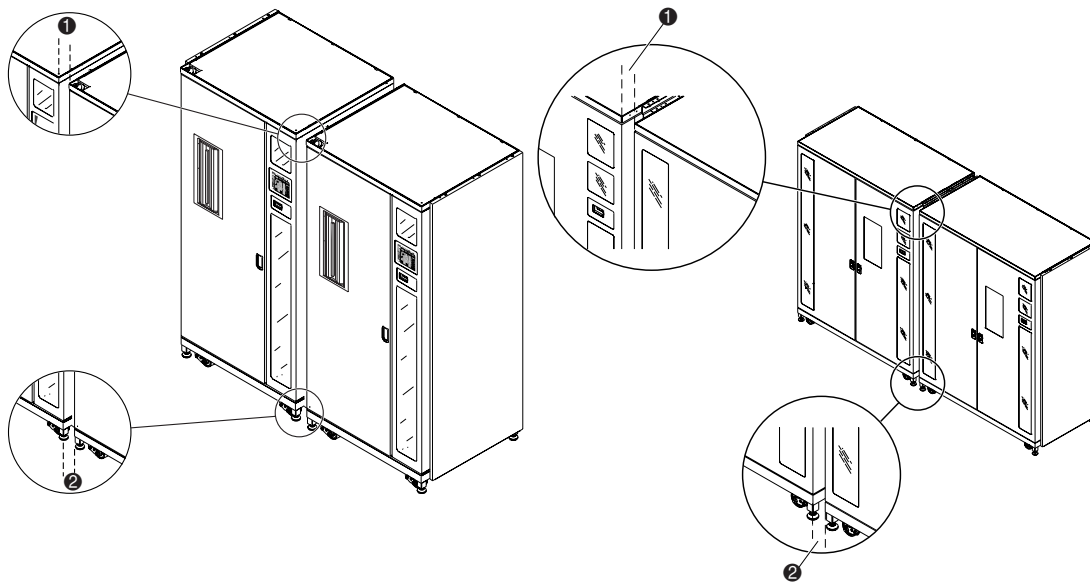


Figure 2-13. Espace entre les librairies

- ❶ Dimension supérieure
- ❷ Dimension inférieure

- Montez les quatre panneaux d'habillage avant sans les fixer, comme l'illustre la Figure 2-14. Ne serrez pas encore les écrous.

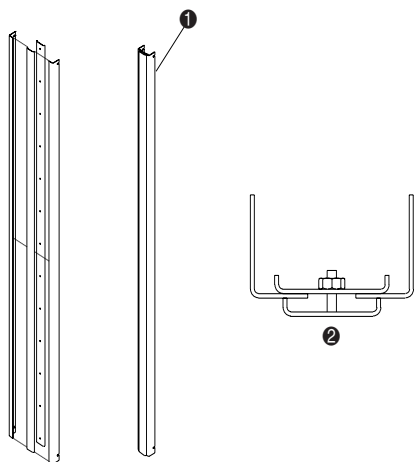


Figure 2-14. Assemblage du panneau d'habillage avant

- Panneau d'habillage avant assemblé
- Vue supérieure
- Ajustez la largeur de la partie supérieure de l'ensemble, de manière à ce qu'elle soit inférieure de 1,6 mm à la mesure supérieure relevée à l'étape 1. Cela permet à l'habillage de coulisser entre les bibliothèques pour l'installation.
- Serrez l'écrou le plus élevé de l'ensemble selon une valeur de couple de 0,56 Nm.
- Ajustez la largeur de la partie inférieure de l'ensemble de manière à ce qu'elle soit inférieure de 1,6 mm à la mesure inférieure relevée à l'étape 1.
- Serrez l'écrou situé au plus bas de l'ensemble selon une valeur de couple de 0,56 Nm.
- Serrez les écrous restants sur l'ensemble selon une valeur de couple de 0,56 Nm.

8. Installez le panneau d'habillage dans l'espace avant qui sépare les bibliothèques (❶ Figure 2-15). Assurez-vous que les fentes ouvertes dans les angles d'habillage coïncident avec les quatre vis (❷ Figure 2-2).

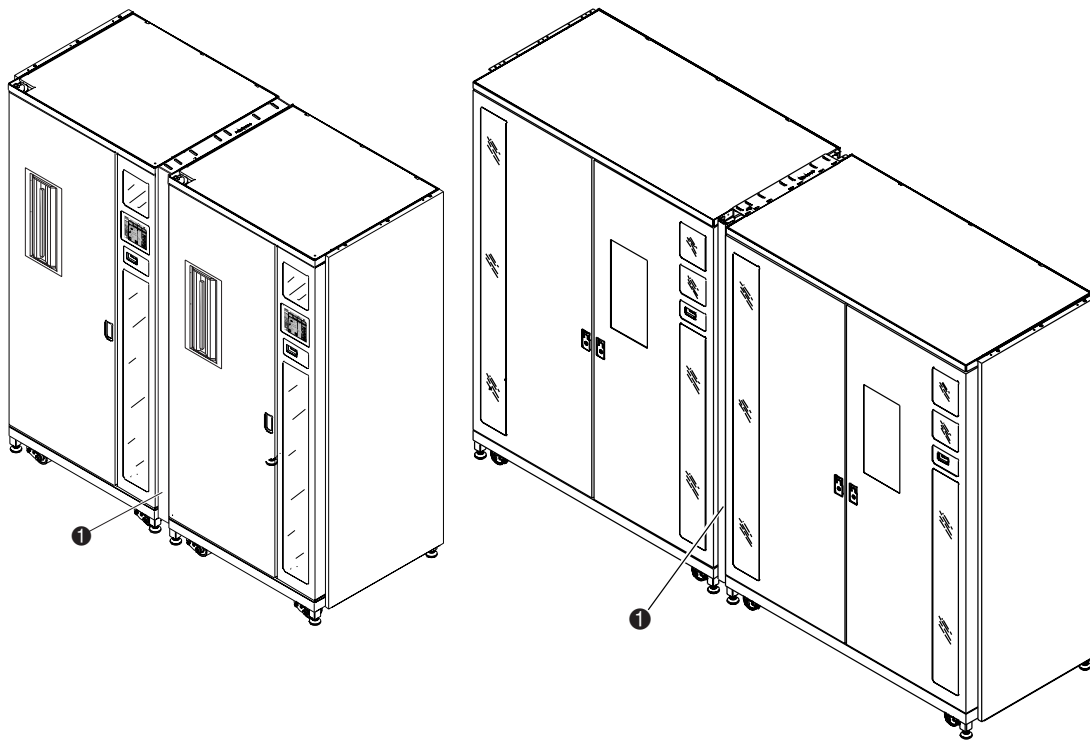


Figure 2-15. Installation du panneau d'habillage avant

❶ Panneau d'habillage avant installé

9. Serrez les quatre vis.

10. Du côté gauche et droit de l'ensemble d'habillage avant, installez deux morceaux de garniture de mousse de 171 cm, comme l'illustre la Figure 2-16.

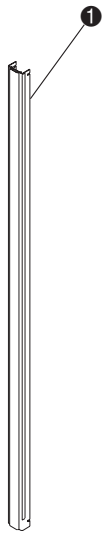


Figure 2-16. Installation du joint d'étanchéité en mousse

- ❶ Joint d'étanchéité en mousse (côté droit de l'ensemble présenté non installé à des fins de clarté)

L'installation du panneau d'habillage avant est terminée. Répétez la procédure pour les autres bibliothèques.

Pour installer les panneaux d'habillage arrière, procédez comme suit :

1. Assemblez les panneaux d'habillage mâles **2** et femelles **3** comme l'illustre la Figure 2-17.

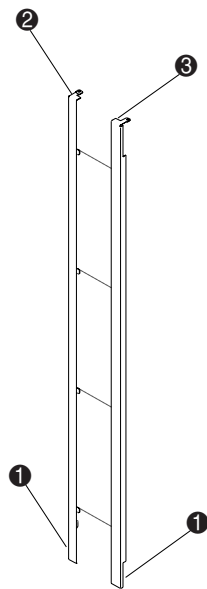


Figure 2-17. Assemblage du panneau d'habillage arrière

2. En déplaçant les deux panneaux ensemble, installez les deux fixations inférieures **1** dans les fentes correspondantes de la gouttière de fixation inférieure, et abaissez le jeu de panneaux jusqu'à ce que les châssis supérieurs des panneaux d'habillage reposent sur chacun des deux châssis de la librairie.

3. Installez les vis (réf. 0615112) pour fixer le panneau d'habillage arrière à la plaque de fixation de l'armoire supérieure (❶ Figure 2-18).

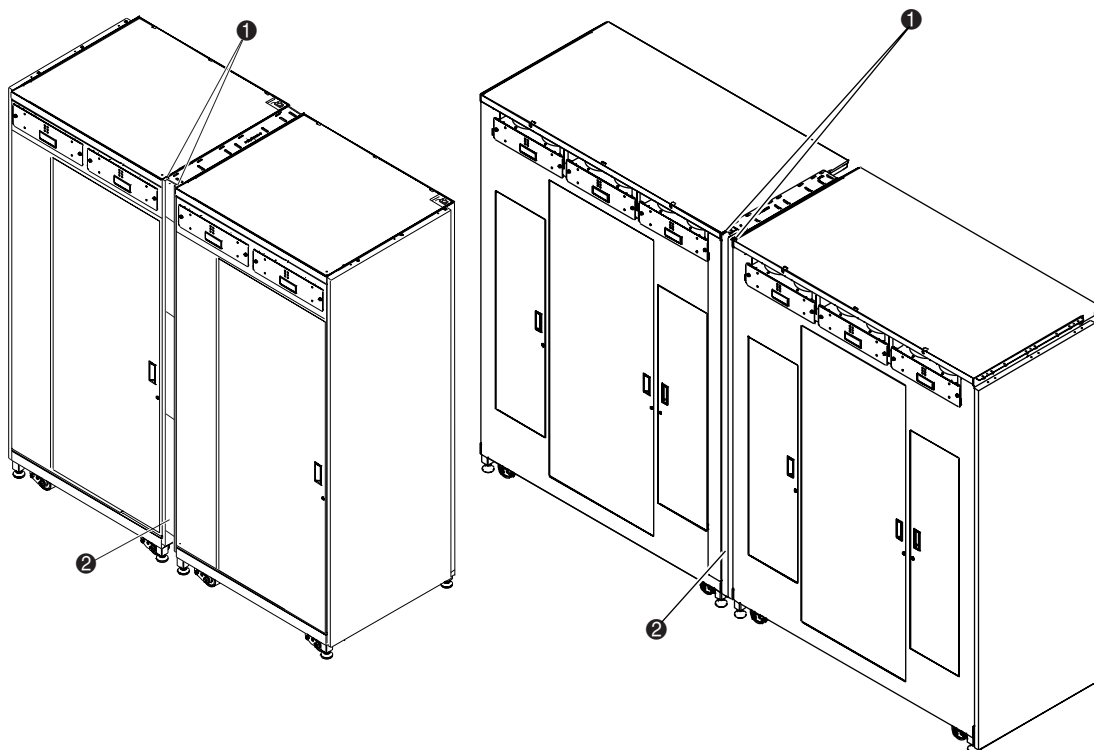


Figure 2-18. Installation du panneau d'habillage arrière

- ❶ Vis (2)
- ❷ Panneau d'habillage arrière installé

L'installation du panneau d'habillage arrière est terminée. Répétez la procédure pour les autres bibliothèques.

Câblage du PTM

Cette section fournit les instructions de connexion d'un câble QSPI à un système multibrain. Elle contient également la description du bus QSPI.

Bus QSPI

Le bus QSPI est une interface série synchrone full-duplex qui permet de communiquer avec des périphériques et d'autres unités de microcontrôleur. Le bus QSPI est un bus Motorola standard utilisé par les systèmes multibrain ESL9000 comme langage de contrôle personnalisé pour communiquer entre bibliothèques maîtres et esclaves.

REMARQUE : Pour un fonctionnement correct, le bus QSPI doit avoir une terminaison à ses deux extrémités.

Instructions de câblage

Pour câbler les bibliothèques, procédez comme suit :

1. Avec une clé hexagonale de 5/32 de pouce, ouvrez le panneau d'accès arrière de chaque bibliothèque à connecter.

2. Localisez les connecteurs QSPI en bas du châssis PCI (voir la Figure 2-19).

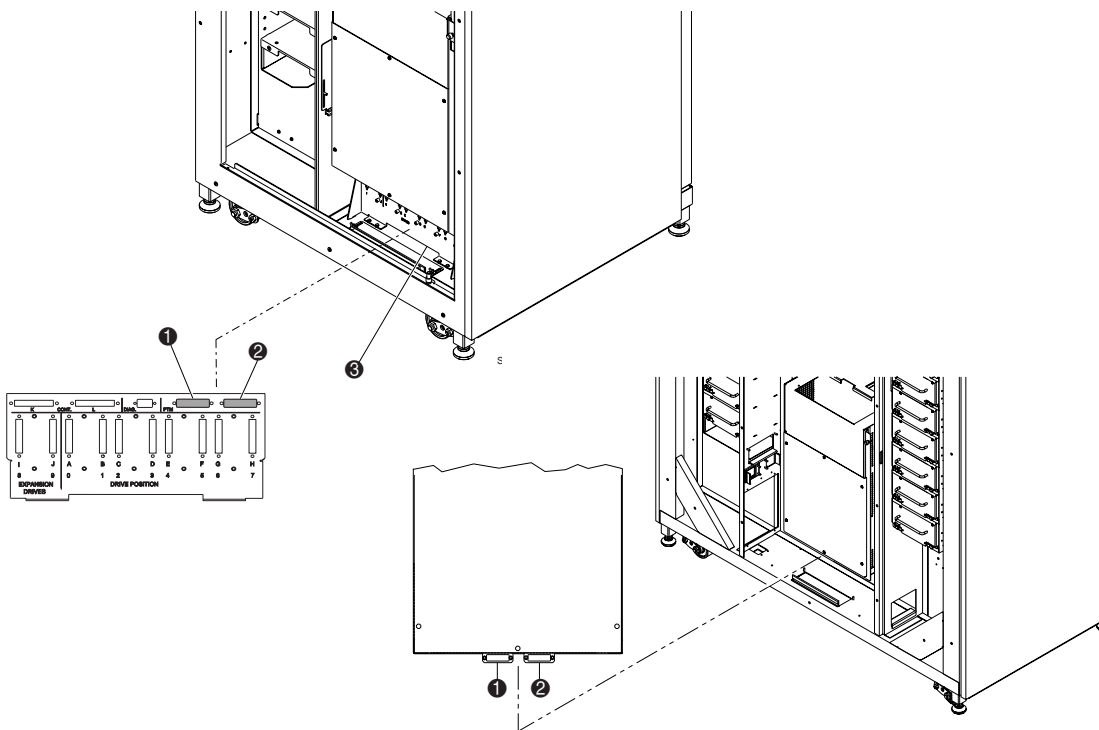


Figure 2-19. Emplacements des connecteurs du PTM

- ❶ Connecteur QSPI gauche
- ❷ Connecteur QSPI droit
- ❸ Prise SCSI

3. Installez une terminaison QSPI sur le connecteur QSPI gauche ❷ pour la bibliothèque de gauche.
4. Connectez une extrémité du câble d'interconnexion au connecteur QSPI droit ❸ de la bibliothèque de gauche.
5. Acheminez le câble d'interconnexion à travers le bas de la bibliothèque, puis connectez-le au connecteur QSPI gauche de la bibliothèque de droite.
6. Si la configuration ne comporte pas d'autres bibliothèques, installez une terminaison dans le connecteur QSPI droit de la bibliothèque de droite. Si elle en comporte, continuez à connecter les bibliothèques à l'aide du câble d'interconnexion. Notez que la dernière bibliothèque de la configuration doit présenter une terminaison QSPI sur le connecteur QSPI droit.

Chapitre 3

Configuration et étalonnage du PTM

Après avoir installé le PTM, vous devez configurer et étalonner les bibliothèques pour qu'elles fonctionnent correctement en tant que système multibibliothèque.



ATTENTION : Toutes les bibliothèques exécutant le microprogramme 1.30 ou antérieur, évoluant à la version 1.40 ou ultérieure et amenées à utiliser les fonctionnalités MUSL (Multi-Unit Single LUN), doivent réinitialiser la NVRAM et utiliser le nouveau module de mémoire (réf. 6220340-06). Pour la prise en charge du nouveau module de mémoire, le bloc d'amorçage version 1.30 doit être installé. Si une bibliothèque est configurée en mode Single (unique), il est inutile de mettre à niveau le bloc d'amorçage ou le module de mémoire, mais la NVRAM doit toujours être réinitialisée.

Toutes les bibliothèques exécutant 1.40 ou une version supérieure et amenées à utiliser les fonctionnalités MUSL doivent être dotées de PTM, ainsi que de fonds de panier corrects (réf. 6310520-04 ou plus récents) et de câbles QSPI.

Si la fonctionnalité Autoclean (nettoyage automatique) de l'unité de sauvegarde doit être prise en charge, assurez-vous qu'au moins une cartouche de nettoyage est présente dans chaque bibliothèque prenant en charge le nettoyage automatique.

Installation du microprogramme

Toutes les librairies qui composent des systèmes multilibrairie doivent exécuter le nouveau microprogramme robotique 1.42. Pour plus d'informations, reportez-vous au *Manuel du logiciel de diagnostic de la librairie de sauvegarde sur cartouches Compaq StorageWorks ESL9000*.

Pour installer le microprogramme :

1. Copiez l'image du microprogramme (fichier zip) sur votre portable dans le répertoire Tapelib.
2. Dézippez l'image du microprogramme.
3. Connectez votre ordinateur portable au connecteur de diagnostic à l'arrière de la librairie.
4. Vérifiez que la librairie est hors ligne.

IMPORTANT : vous devez utiliser MS-DOS natif lors de l'utilisation de la fonction de téléchargement flash. Pour plus d'informations, reportez-vous au *Manuel du logiciel de diagnostic de la librairie de sauvegarde sur cartouches Compaq StorageWorks ESL9000*.

5. Pour démarrer les diagnostics, entrez TAPELIB/b9600. En quelques secondes, l'écran de diagnostic apparaît.
6. Pour vérifier que le logiciel de diagnostic communique correctement avec la librairie, sélectionnez l'onglet Config, puis Report System (rapport système), puis appuyez sur **Entrée**. Si la communication fonctionne correctement, la configuration de la librairie est indiquée. Sinon, vérifiez les connexions de câble RS-422 et assurez-vous que la librairie est dans l'état hors ligne.
7. Si le niveau de microprogramme actuel est 1.22 ou un niveau inférieur, passez à l'étape 8. Sinon, vérifiez que la librairie est configurée en mode Slave (esclave) ou Single Unit (unité unique). Si la librairie est configurée en mode Master (maître), des problèmes de téléchargement flash peuvent se produire. Pour procéder à cette vérification, sélectionnez l'onglet Config puis :
 - a. Sélectionnez Multiple Unit (multilibrairie).
 - b. Sélectionnez Report (rapport).
 - c. Si la librairie est configurée en mode Master, appuyez sur la touche Échap pour revenir, sélectionnez de nouveau Multiple Unit, puis sélectionnez Slave. Appuyez sur la touche **Entrée**.

8. Avant de télécharger le microprogramme de la multilibririe, vous devez réinitialiser la NVRAM. Pour cela, sélectionnez l'onglet Config puis :
 - a. Sélectionnez Initialization (initialisation).
 - b. Sélectionnez Init Non-Vol Ram (Initialiser RAM non volatile) puis appuyez sur la touche **Entrée**.
 - c. Un écran d'informations s'affiche et vous invite à continuer. Tapez Y et appuyez sur la touche **Entrée**.
9. Appuyez sur la touche **Échap** pour sortir de la fonction d'initialisation, puis :
 - a. Sélectionnez Flash Download (téléchargement flash) puis appuyez sur la touche **Entrée**.
 - b. Sélectionnez l'image de microprogramme qui a été fournie avec le kit de mise à niveau et appuyez sur la touche **Entrée**.
 - c. Un écran d'avertissement s'affiche et vous invite à continuer. Tapez Y et appuyez sur la touche **Entrée**. L'opération de téléchargement flash s'exécute en 45 à 60 minutes.
10. À la fin du téléchargement flash, le panneau de commande affiche ATL3000.
Cet incident est dû à un problème de microprogramme entraînant la perte du numéro de modèle Compaq. Le numéro de modèle Compaq doit être entré avec le logiciel de diagnostic Tapelib.

Pour définir le modèle à (6310080) Compaq ESL9000, procédez comme suit :

1. Appuyez sur le bouton **Standby** sur le panneau de commande pour mettre la librerie hors ligne.
2. Réinitialisez la NVRAM de la façon suivante :
 - a. Sélectionnez Initialization (initialisation).
 - b. Sélectionnez Init Non-Vol Ram (Initialiser RAM non volatile) puis appuyez sur la touche **Entrée**.
 - c. Un écran d'informations s'affiche et vous invite à continuer. Tapez Y et appuyez sur la touche **Entrée**.

3-4 Manuel d'installation du mécanisme Pass-Through (PTM) Compaq StorageWorks ESL9000

3. Appuyez sur la touche **Échap**, sélectionnez Configure System (configurer système) et appuyez sur la touche **Entrée**.
 - a. Sélectionnez le numéro de modèle 6310XXX, entrez 6310080 et appuyez sur la touche **Entrée**.
 - b. Sélectionnez le nombre de bacs et appuyez sur la touche **Entrée**.
 - c. Sélectionnez le nombre d'unités et appuyez sur la touche **Entrée**.
 - d. Sélectionnez l'ID SCSI (0) et appuyez sur la touche **Entrée**.
4. Vérifiez la nouvelle configuration en sélectionnant Report System (rapport système). Vérifiez que les valeurs affichées sont celles attendues. Si tout est correct, appuyez sur la touche **Échap** pour quitter Tapelib.
5. Vérifiez que le panneau de commande affiche maintenant Compaq StorageWorks ESL9198 ou ESL9326D.
6. Répétez cette procédure pour toutes les bibliothèques constituant le système multibliothèque.

Vous devez exécuter les instructions suivantes sur chacune des bibliothèques connectées à l'aide d'un PTM. Vous pouvez configurer et étalonner les bibliothèques via le panneau de commande, ou connecter un ordinateur exécutant le logiciel de diagnostic au port de diagnostic.

Configuration d'un PTM via le panneau de commande

Pour configurer un PTM à partir du panneau de commande :



ATTENTION : Cette procédure doit être suivie, via le panneau de commande ou le logiciel de diagnostic, à chaque fois qu'un PTM est ajouté ou retiré d'un système multibrain.

1. Dans l'onglet Operator, sélectionnez Configure Library (configurer librairie) (voir la Figure 3-1).

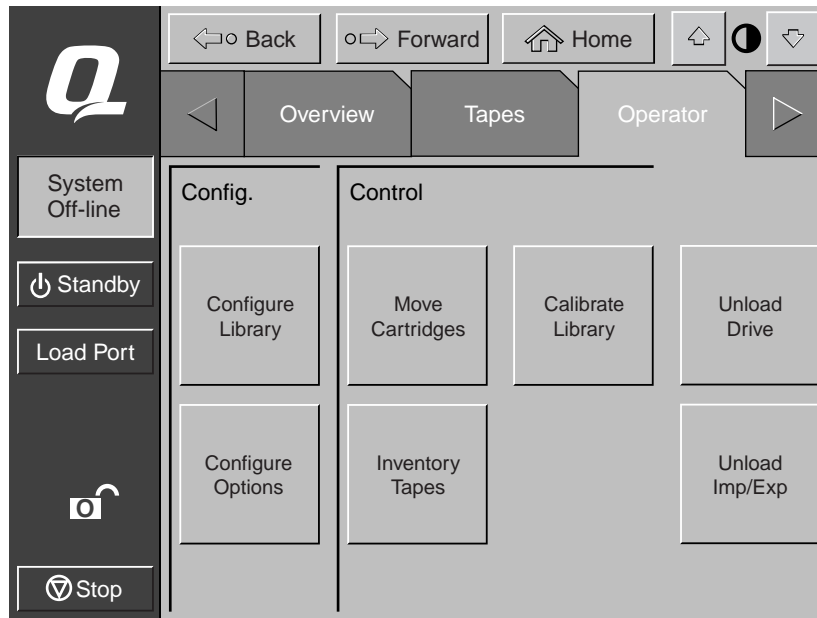


Figure 3-1. Menu Configure Library (configurer la librairie)

3-6 Manuel d'installation du mécanisme Pass-Through (PTM) Compaq StorageWorks ESL9000

2. Allez à la zone PTM de l'écran et paramétrez-la avec None (aucun), Left (gauche), Right (droit) ou Both (les deux) (voir la Figure 3-2).

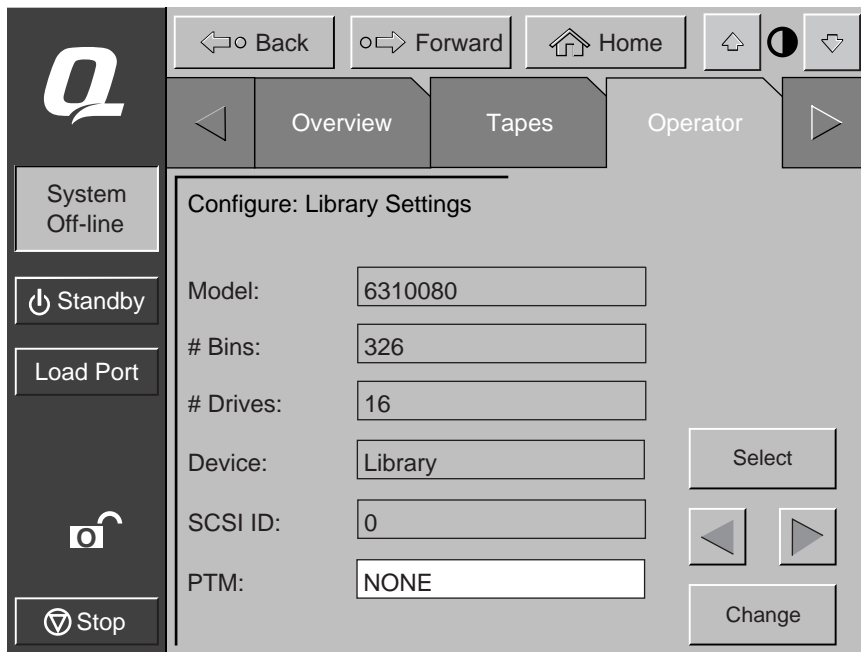


Figure 3-2. Écran de sélection du PTM (ESL9326 présentée)

Configuration d'un système multibrainie avec le panneau de commande

Pour configurer les bibliothèques d'un système multibrainie via le panneau de commande, procédez comme suit :

1. Sur le panneau de commande, mettez chaque bibliothèque hors ligne.
2. Sélectionnez l'onglet Multi-Unit (MUSL) (multibrainie) (voir la Figure 3-3).
3. Pressez le bouton **Configure Multi-Unit** (configurer multibrainie).

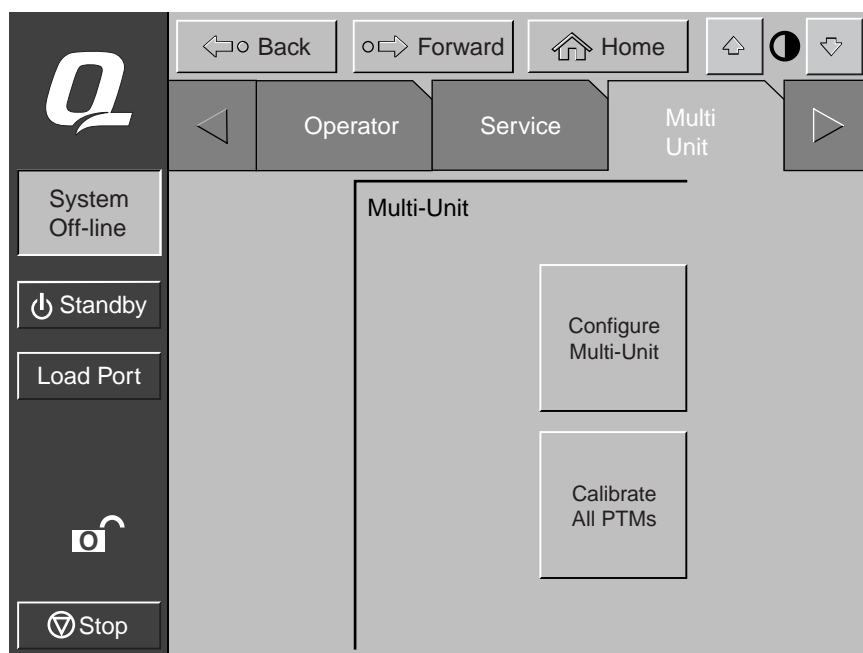


Figure 3-3. Écran Multi-Unit (multibrainie)

REMARQUE : Pour la configuration des PTM de plusieurs bibliothèques, vous devez procéder séparément pour chacun d'eux.

3-8 Manuel d'installation du mécanisme Pass-Through (PTM) Compaq StorageWorks ESL9000

- Entrez Single, Master, ou Slave (unique, maître ou esclave) dans le champ Library Unit (unité de librairie) (voir la Figure 3-4). La librairie connectée à l'hôte correspond à la librairie maître. Chaque librairie d'un système multilibrairie peut être maître. Les librairies restantes sont esclaves.

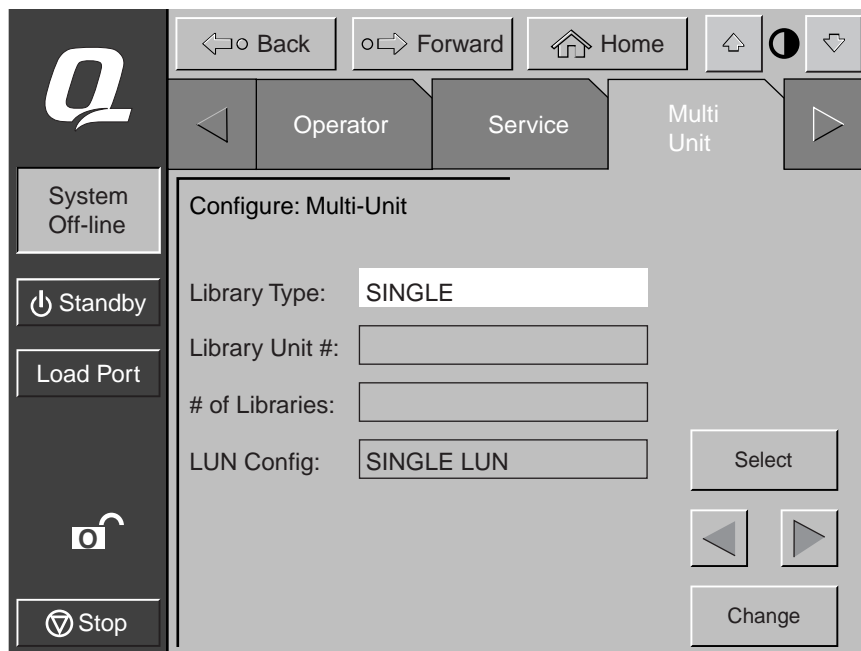


Figure 3-4. Écran Configure Multi-Unit (MUSL) (configurer multilibrairie)



ATTENTION : Lors de la configuration de plusieurs librairies en mode MUSL, il ne peut y avoir qu'une seule librairie maître.

- Entrez un numéro de 0 à 4 dans le champ Library Unit # (numéro d'unité de librairie) (voir la Figure 3-4).

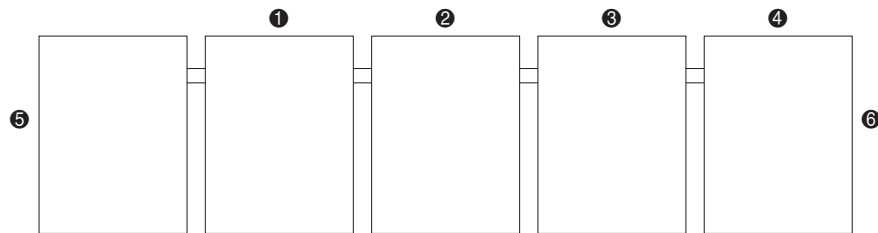


Figure 3-5. Numérotation des bibliothèques (vue avant à partir du panneau de commande)

- ❶ Librairie 0
- ❷ Librairie 1
- ❸ Librairie 2
- ❹ Librairie 3
- ❺ Librairie 4
- ❻ Côté gauche
- ❼ Côté droit

6. Entrez un nombre de 1 à 5 dans la zone # of Libraries (nombre de bibliothèques) pour le nombre de bibliothèques contenues dans le système multibibliothèque (voir la Figure 3-4).
7. Entrez Single LUN (LUN unique) dans la zone LUN Config (config LUN).
8. Répétez les étapes 2 à 7 pour toutes les bibliothèques du système.

Étalonnage du PTM avec le panneau de commande

Pour étalonner le PTM via le panneau de commande de la librairie maître :

1. Dans l'onglet Multi-Unit (multilibrairie), appuyez sur le bouton **Calibrate all PTMs** (étalonner tous les PTM) (voir la Figure 3-6). Tous les PTM de toutes les librairies sont à présent étalonnés automatiquement.
2. Après l'étalonnage, mettez chaque librairie en ligne en commençant par les unités esclaves, de droite à gauche. Mettez en ligne l'unité maître en dernier lieu. Lorsque la librairie maître passe en ligne, elle lance la commande MODE SENSE (détection du mode) et extrait les informations de configuration des librairies esclaves. Ensuite, toutes les librairies présentent l'état en ligne sur le panneau de commande.

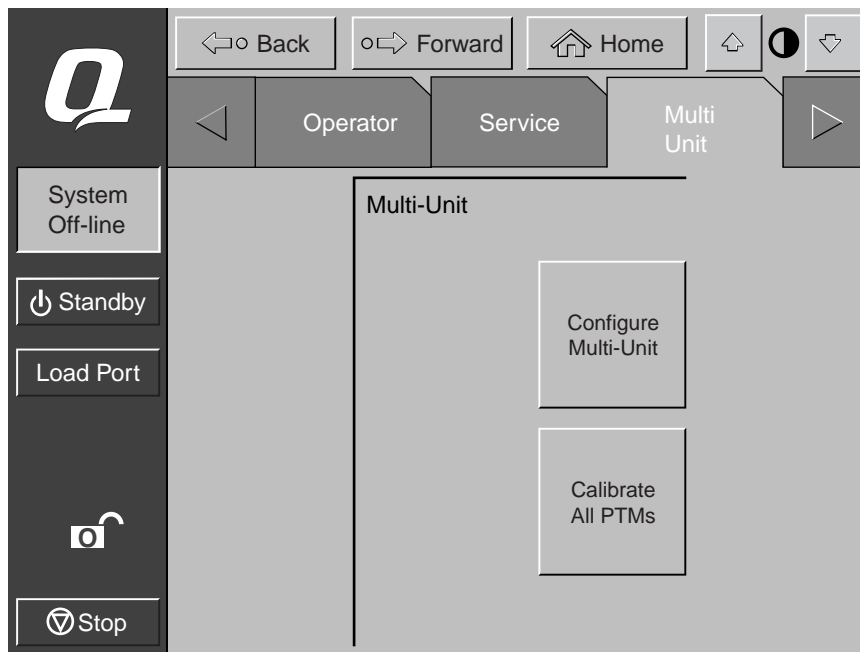


Figure 3-6. Écran Calibrate All PTMs (étalonner tous les PTM)

Configuration du PTM avec le logiciel de diagnostic

Pour configurer un PTM à l'aide du port de diagnostic, procédez comme suit :

1. Connectez un ordinateur de diagnostic à la librairie via un connecteur RS-232 DB9 (voir la Figure 3-7 pour ESL9198 et la Figure 3-8 pour ESL9326.

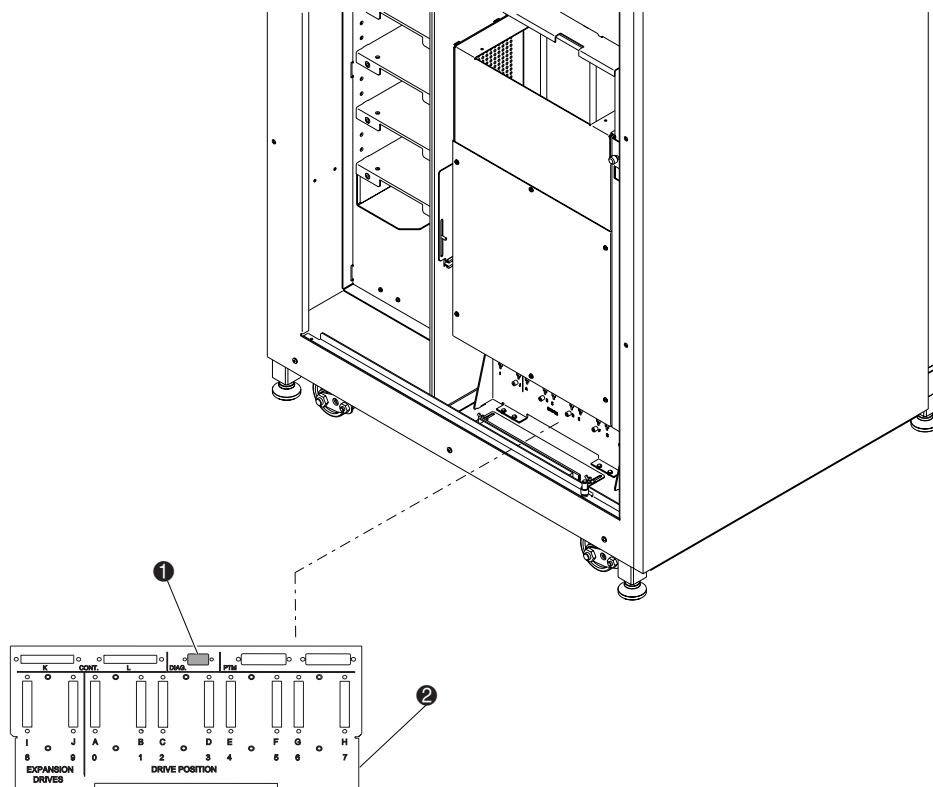


Figure 3-7. Connexion au port de diagnostic (ESL9198)

- ❶ Port de diagnostic
- ❷ Prise SCSI

3-12 Manuel d'installation du mécanisme Pass-Through (PTM) Compaq StorageWorks ESL9000

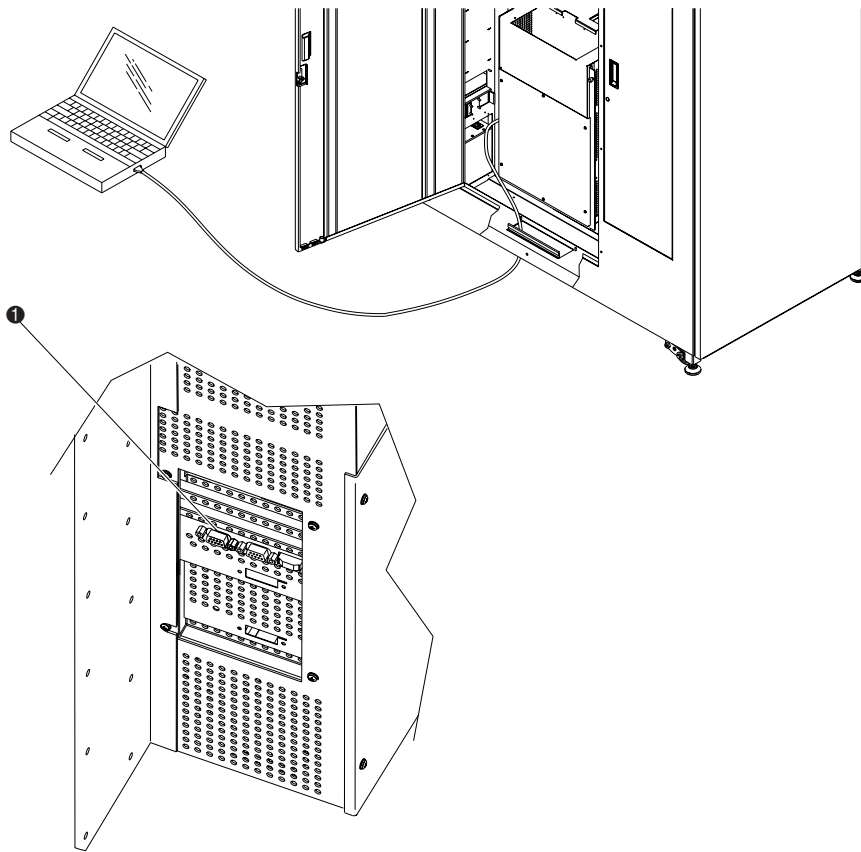


Figure 3-8. Connexion au port de diagnostic (ESL9326)

1. Port de diagnostic (côté gauche de la librairie)
2. Lancez le logiciel de diagnostic à partir d'un ordinateur.



ATTENTION : Cette procédure doit être suivie, via le panneau de commande ou le logiciel de diagnostic, à chaque fois qu'un PTM est ajouté ou retiré d'un système multilibrairie.

3. Dans le menu User Test (test utilisateur), sélectionnez User Input Cmd (commande entrée par l'utilisateur) (voir la Figure 3-9).

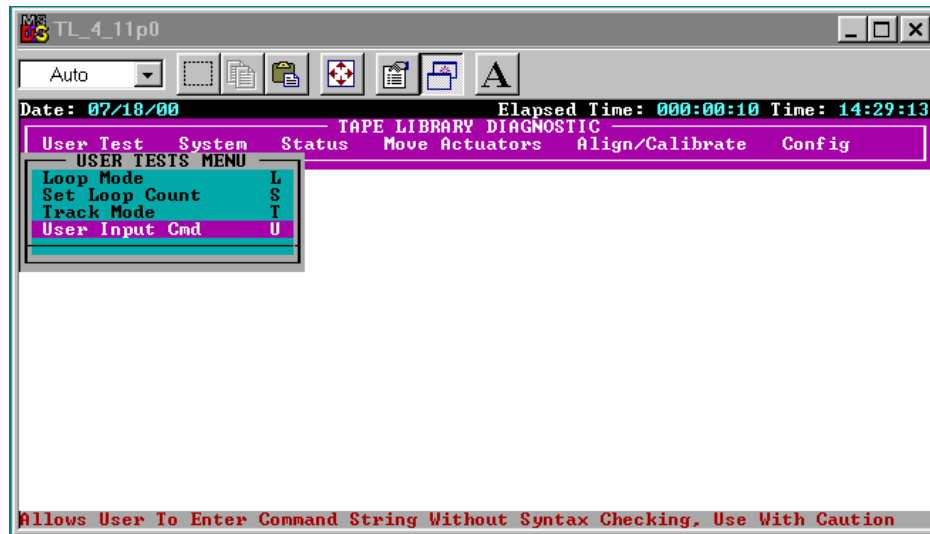


Figure 3-9. Menu User Test

3-14 Manuel d'installation du mécanisme Pass-Through (PTM) Compaq StorageWorks ESL9000

- Entrez votre mot de passe. La valeur par défaut (sensible à la casse) est kvision (voir la Figure 3-10).

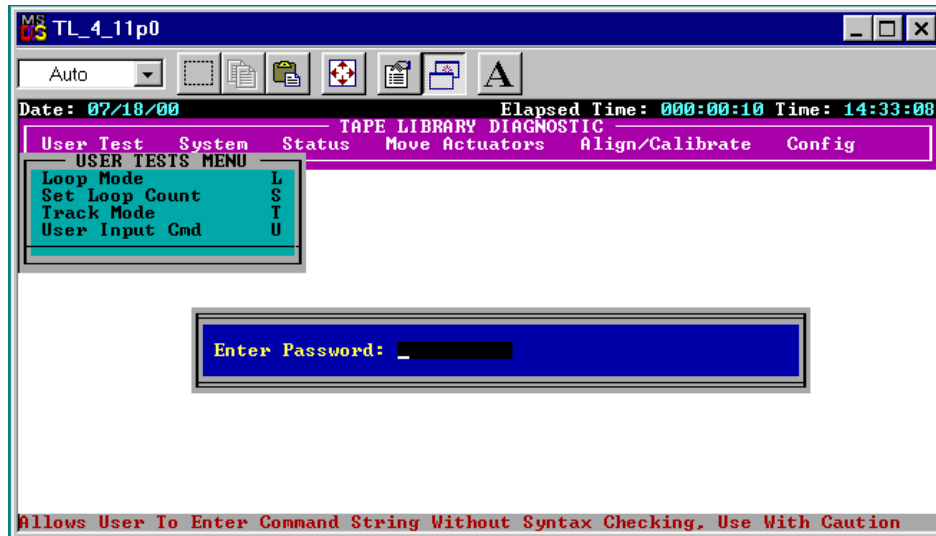


Figure 3-10. Boîte de dialogue Password (mot de passe)

5. Une fois la boîte de dialogue de ligne de commande affichée (voir la Figure 3-11), tapez :

CONFIG PASSTHRU _____ (None/Left/Right/Both)

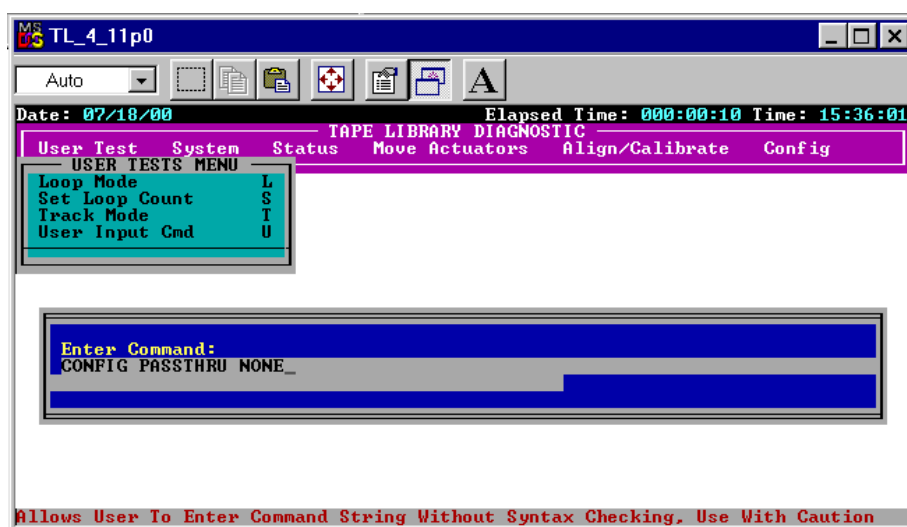


Figure 3-11. Boîte de dialogue Command Line (ligne de commande)

Configuration d'un système multibrain avec le logiciel de diagnostic

Pour configurer les bibliothèques d'un système multibrain avec le logiciel de diagnostic, procédez comme suit :

1. Lancez le logiciel de diagnostic sur l'ordinateur.
2. Dans le menu Config, sélectionnez Multiple Unit (multibrain) (voir la Figure 3-12).

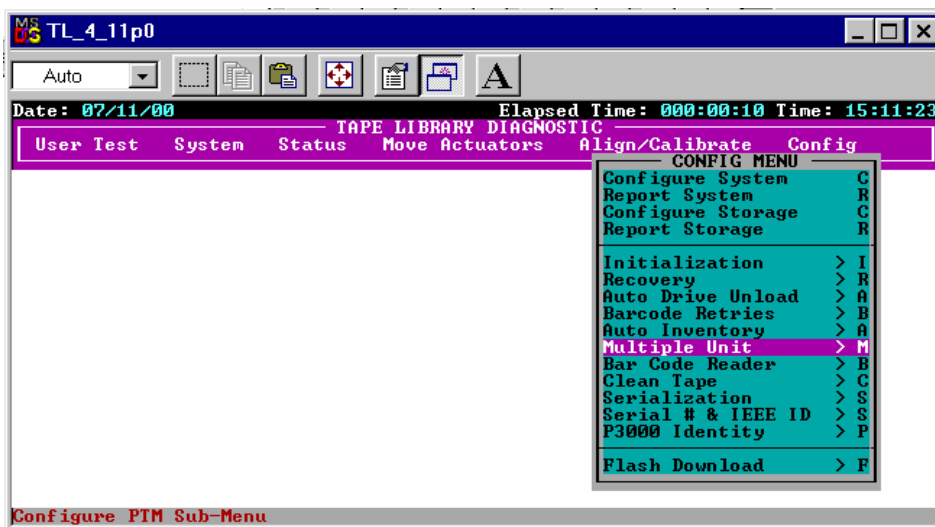


Figure 3-12. Menu Multi-Unit Configuration (configuration multibrain)

3. Dans le sous-menu Multi-Unit, sélectionnez Master Unit (unité maître) ou Slave Unit (unité esclave) pour la configuration de librairie (voir la Figure 3-13). La librairie connectée à l'hôte correspond à la librairie maître. Chaque librairie d'un système multilibrairie peut être maître. Les librairies restantes sont esclaves.



ATTENTION : Lors de la configuration de plusieurs librairies en mode MUSL, il ne peut y avoir qu'une seule librairie maître.

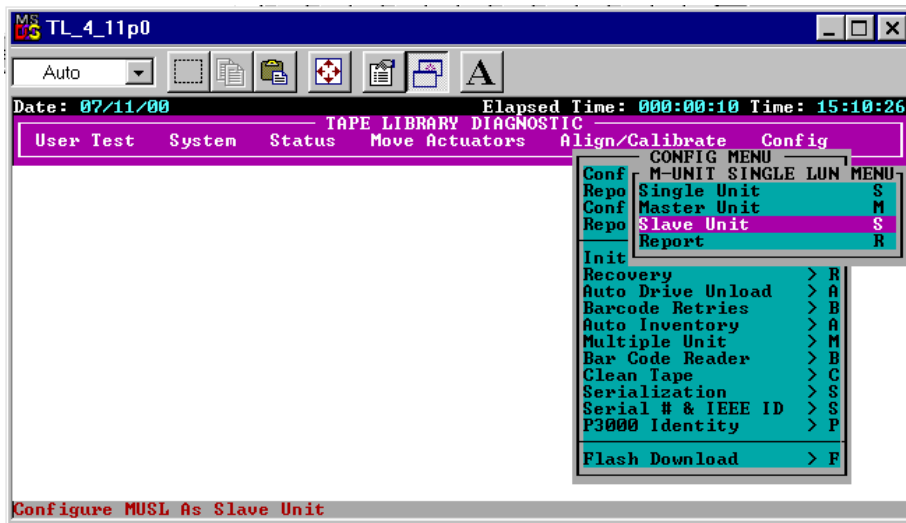


Figure 3-13. Sous-menu Multi-Unit Configuration (configuration multilibrairie)

- Après avoir sélectionné Master Unit ou Slave Unit, entrez l'Unit # (numéro de l'unité) (0 à 4) pour la librairie, et le # Units (nombre d'unité) (1 à 5) pour le nombre de librairies contenues dans le système multilibrairie (voir la Figure 3-14).

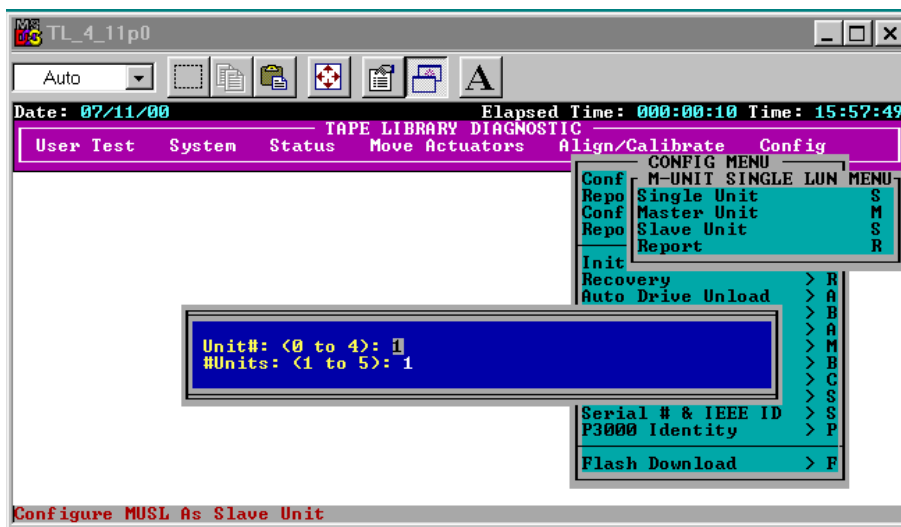


Figure 3-14. Boîte de dialogue du sous-menu de configuration

- Répétez les étapes 1 à 4 pour toutes les librairies du système multilibrairie.

Étalonnage du PTM avec le logiciel de diagnostic

Pour étalonner le PTM avec le logiciel de diagnostic, procédez comme suit :

1. Assurez-vous que l'ordinateur de diagnostic est connecté à la librairie maître.
2. Dans le menu Align/Calibrate (aligner/étalonner), sélectionnez Calibrate (étalonner) (voir la Figure 3-15).

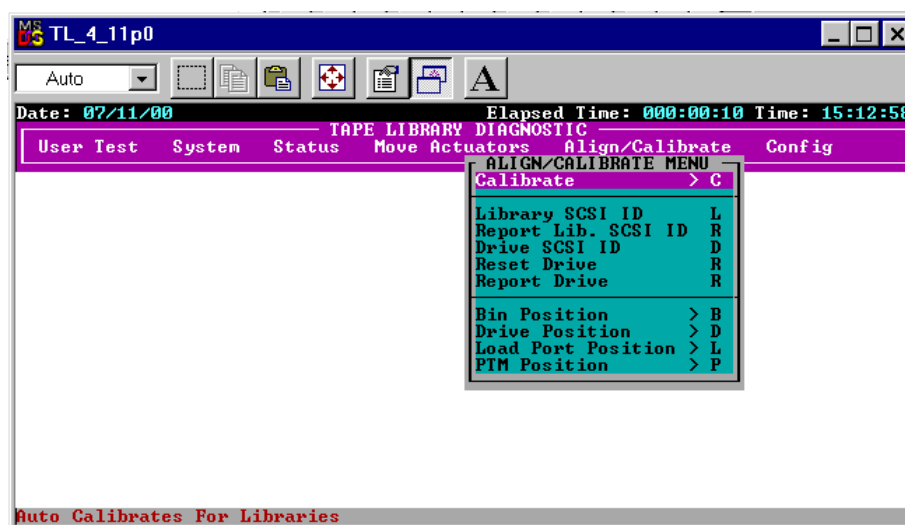


Figure 3-15. Menu Align/Calibrate (aligner/étalonner)

3. Sélectionnez Selected PTM (PTM sélectionné) (gauche ou droit dans une librairie donnée) ou ALL PTM (tous les PTM) (voir la Figure 3-16).
4. Sélectionnez ALL PTM pour étalonner automatiquement tous les PTM de toutes les librairies.

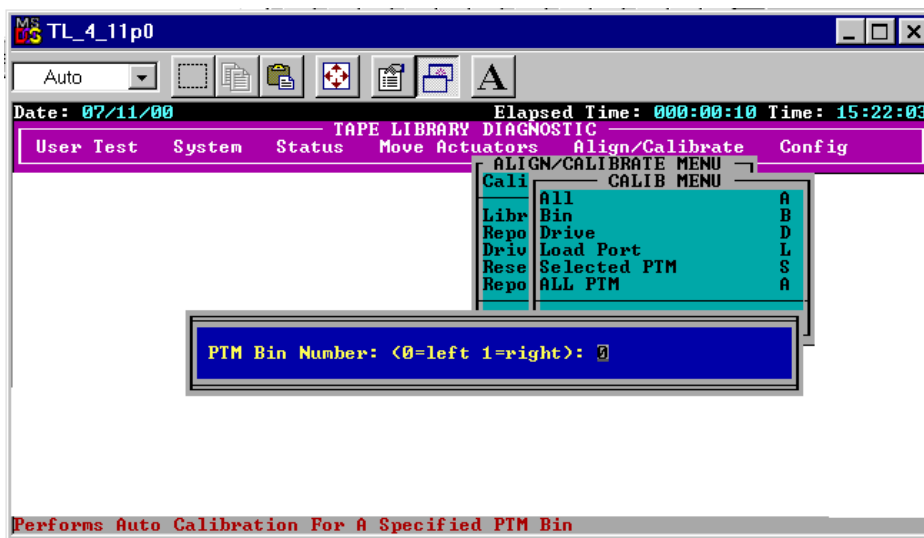


Figure 3-16. Boîte de dialogue Calibration (étalonnage)

Mise en ligne du système multilibrarie

Avant de mettre le système multilibrarie en ligne, vérifiez la configuration de chaque librairie pour vous assurer que les paramètres sont corrects. Paramétrez chaque librairie sur System On-line (système en ligne) à l'aide du panneau de commande, en commençant par la librairie la plus à droite et en continuant vers la gauche jusqu'à la dernière librairie. Cela permet d'éviter qu'une librairie inventorie une librairie adjacente avec un PTM occupé, avant que cette dernière ne puisse ramener son PTM à sa position d'origine.

Lorsque la librairie maître passe en ligne, elle lance la commande MODE SENSE (détection du mode) et extrait les informations de configuration des librairies esclaves. Ensuite, toutes les librairies présentent l'état en ligne sur le panneau de commande.

Index

A

- Aide
 - numéros de téléphone de l'assistance technique ix
 - Revendeurs Agréés Compaq, numéros de téléphone ix
 - site Web Compaq ix
 - sources complémentaires ix
- Armoires des librairies
 - assemblage 2-6
- Assemblage des armoires des librairies 2-6
- Assemblage des librairies 2-1
- Assistance technique ix

B

- Bacs à cartouches
 - emplacements 2-8
- Bague 2-9
- Bague 2 pouces 2-9
- Boîte de dialogue Calibration 3-20
- Boîte de dialogue Command Line 3-15
- Boîte de dialogue du sous-menu de configuration 3-18
- Boîte de dialogue Password 3-14
- Boutons
 - Calibrate all PTMs 3-10
 - Configure Multi-Unit 3-7
- Bus QSPI 2-21

C

- Câblage du PTM 2-21
- Câble du PTM 2-9
 - connexion 2-12
- Cache des ouvertures d'étagère de bac 2-10

- Cache du câble du PTM 2-10, 2-13
- Capot du câble plat
 - interne 2-5
- Cartouches 2-8
- Centrage du PTM 2-14
- Commandes
 - MODE SENSE 3-10, 3-20
- Configuration 3-5
 - avec le logiciel de diagnostic 3-11
 - avec panneau de commande 3-5
 - multilibrairie 3-7
 - PTM avec le logiciel de diagnostic 3-11
- Configuration du PTM avec le logiciel de diagnostic 3-11
- connecteurs
 - QSPI 2-22
- Connecteurs QSPI 2-22
- Conventions typographiques vi

D

- Déballage 1-2
- Distance entre bac et PTM 2-14
- Documents connexes v

E

- Écran
 - configuration de multilibrairie 3-8
 - configurer multilibrairie 3-8
 - étalonner tous les PTM 3-10
 - multilibrairie 3-7
 - sélection du PTM 3-6
- Écran Calibrate All PTMs 3-10
- Écran Configure Multi-unit 3-8
- Écran de sélection du PTM 3-6
- Écran Multi-unit 3-7

Index-2 Manuel d'installation du mécanisme Pass-Through (PTM) Compaq StorageWorks ESL9000

- Écran MUSL 3-8
- Éléments d'habillage pour multibririe 1-4
- Emplacements de montage du PTM 2-10
- Emplacements des connecteurs du PTM 2-22
- Emplacements inférieurs des languettes de montage du PTM 2-11
- Entretoises 2-7
- Étagères du bac de librairie 2-14
- étalonnage
 - avec le logiciel de diagnostic 3-19
- Étalonnage du PTM 3-10
- F**
- Fixations 2-10
- G**
- Gouttière de fixation de l'armoire inférieure 2-5
- H**
- http
 - //www.compaq.com ix
- I**
- Installation 2-1
- Installation du PTM
 - préparation 1-2
- J**
- Joint d'étanchéité en mousse 2-18
- L**
- Logiciel de diagnostic
 - configuration avec 3-11
 - étalonnage 3-19
- M**
- Mécanisme Pass-Through 1-1
 - assemblage des librairies 2-1
 - Éléments d'habillage pour multibririe 1-4
- Mécanisme Pass-Through *suite*
 - installation
 - câblage 2-21
 - étapes préalables 1-2
 - habillage de la librairie 2-15
 - instructions 2-8
 - outils nécessaires 1-5
 - préparation 1-2
 - Pièces de mise à niveau 1-3
- Menu
 - aligner/étalonner 3-19
 - configuration multibririe 3-16
 - configurer la librairie 3-5
 - sous-menu de configuration multibririe 3-17
 - test utilisateur 3-13
- Menu Align/Calibrate 3-19
- Menu Configure Library 3-5
- Menu Multi-Unit Configuration 3-16
- Menu User Test 3-13
- Microprogramme 1-1
- Modules d'étagères de bacs 2-8
- N**
- Numéros de téléphone ix
- Numérotation des librairies 3-9
- O**
- Obtenir de l'aide ix
- Onglet Operator 3-5
- Outils 1-5
- P**
- Panneau d'habillage arrière 2-19
 - assemblage 2-19
 - installé 2-20
- Panneau d'habillage avant
 - assemblé 2-16
 - installé 2-17
- Panneau de commande
 - configuration multibririe 3-7
 - étalonnage 3-10

Panneau latéral
démontage 2-3
Patte de montage inférieure 2-11
Pièces 1-4
habillage 1-4
mise à niveau 1-3
module PTM 1-4
Pièces de mise à niveau 1-3
Plaque d'adaptation du PTM 2-9
Plaque de fixation de l'armoire supérieure 2-7
Points de montage de la librairie 2-10
Port de diagnostic
ESL9198 3-11
ESL9326 3-12
Prise SCSI 2-22, 3-11
Procédure d'assemblage 2-2
PTM 1-1

R

Revendeur Agréé ix
Revendeur Agréé Compaq ix

S

site Web Compaq ix
sous-menu de configuration multilibrairie 3-17
stabilité du rack viii
Symboles
dans le texte vii
sur le matériel vii
Symboles dans le texte vii

T

Trou de câble 2-9
Trous de montage inférieurs de l'armoire 2-5
Trous des vis de fixation de l'habillage 2-4

V

Vis 2-13
Vis et rondelles 2-10

