

# Compaq StorageWorks

## **ESL9000 Serie doorvoermecanisme**

Installatiehandleiding

Derde editie (augustus 2001)

Artikelnummer: 243492-333

**Compaq Computer Corporation**

© 2001 Compaq Computer Corporation.

Compaq, het Compaq logo en StorageWorks zijn als handelsmerk gedeponeerd bij het U.S. Patent and Trademark Office.

SANworks, Tru64 UNIX en OpenVMS zijn handelsmerken van Compaq Information Technologies Group, L.P. in de Verenigde Staten en in andere landen.

Microsoft, MS-DOS, Windows en Windows NT zijn handelsmerken van Microsoft Corporation in de Verenigde Staten en in andere landen.

Intel, Pentium, Intel Inside en Celeron zijn handelsmerken van Intel Corporation in de Verenigde Staten en in andere landen.

Motif, OSF/1, UNIX, de 'X' device, IT DialTone en The Open Group zijn handelsmerken van The Open Group in de Verenigde Staten en in andere landen.

Alle andere productnamen in deze publicatie kunnen handelsmerken zijn van hun respectieve houders.

Vertrouwelijke computersoftware. Voor het bezit, gebruik of kopiëren hiervan is een geldige licentie van Compaq of een geautoriseerde licentieverlener vereist. Conform FAR 12.211 en 12.212 worden commerciële computersoftware, computersoftwaredocumentatie en technische gegevens voor commerciële artikelen onder een standaard commerciële licentie van de leverancier aan de Amerikaanse overheid in licentie gegeven.

Compaq Computer Corporation aanvaardt geen aansprakelijkheid voor technische fouten, drukfouten of weglatingen in deze publicatie. De informatie in dit document wordt verstrekt zonder enige garantie en kan zonder kennisgeving worden gewijzigd. De garanties voor Compaq producten staan vermeld in de expliciete garantieverklaringen die worden geleverd bij de producten. Niets in deze publicatie kan worden beschouwd als aanvullende garantie.

Hulpprogramma's voor Compaq service, inclusief de bijbehorende documentatie, zijn het eigendom van en bevatten vertrouwelijke technologie van Compaq Computer Corporation. De klant van de service krijgt hierbij het recht om de software te gebruiken, echter alleen voor activiteiten die direct samenhangen met de levering van de betreffende service en gedurende de termijn waarin deze wordt geleverd door Compaq of de geautoriseerde Compaq Business of Service Partner. De klant mag de software niet wijzigen of reverse-engineeren, verwijderen of overdragen en mag de gegevens van een resultantediagnose of systeembeheergegevens niet beschikbaar stellen aan andere partijen zonder toestemming van Compaq of de geautoriseerde Compaq Business of Service Partner. Na beëindiging van de service zal de klant de software en de bijbehorende documentatie in zijn of haar bezit vernietigen of retourneren, te bepalen door Compaq of de geautoriseerde Compaq Business of Service Partner.

Gedrukt in Groot-Brittannië.

Compaq StorageWorks ESL9000 Serie doorvoermecanisme - Installatiehandleiding  
Derde editie (augustus 2001)  
Artikelnummer 243492-333

# Inhoudsopgave

## **Informatie over deze handleiding**

Verwante documenten .....	v
Tekstconventies .....	vi
Symbolen in tekst .....	vii
Symbolen op de apparatuur .....	vii
Stabiliteit van de kast .....	viii
Technische ondersteuning .....	ix
Technische ondersteuning van Compaq .....	ix
Compaq websites .....	ix
Geautoriseerde Compaq Business en Service Partner .....	x

## *Hoofdstuk 1*

### **Inleiding**

Vorbereidingen treffen voor de installatie van het doorvoermechanisme .....	1-2
Upgradeonderdelen van het doorvoermechanisme .....	1-3
Onderdelen voor doorvoermechanisme .....	1-4
Sierstukken voor systemen met meerdere eenheden .....	1-4
Benodigd gereedschap voor het doorvoermechanisme .....	1-5

## *Hoofdstuk 2*

### **Doorvoermechanisme installeren**

Tapelibrary's aansluiten .....	2-1
Aansluitprocedure .....	2-2
Doorvoermechanisme installeren .....	2-8
Installatie-instructies .....	2-8
Sierpanelen voor library's installeren .....	2-15
Kabels voor doorvoermechanisme aansluiten .....	2-21
QSPI-bus .....	2-21
Bekabelingsinstructies .....	2-22

## *Hoofdstuk 3*

### **Doorvoermecanisme configureren en kalibreren**

Firmware installeren . . . . .	3-2
Doorvoermecanisme configureren met het bedieningspaneel . . . . .	3-4
Librarysysteem met meerdere eenheden configureren met het bedieningspaneel . . . . .	3-6
Doorvoermecanisme kalibreren met het bedieningspaneel. . . . .	3-9
Doorvoermecanisme configureren met het diagnoseprogramma . . . . .	3-10
Librarysysteem met meerdere eenheden configureren met het diagnoseprogramma. . . . .	3-14
Doorvoermecanisme kalibreren met het diagnoseprogramma . . . . .	3-17
Librarysysteem met meerdere eenheden online zetten . . . . .	3-18

## *Index*

## Informatie over deze handleiding

Deze handleiding bevat stapsgewijze instructies voor het installeren en configureren van een doorvoermecanisme (Pass-Through Mechanism of PTM) voor Compaq StorageWorks™ ESL9000 Serie tapelibrary's.

### Verwante documenten

<b>Documenttitel</b>	<b>Artikelnummer</b>
Compaq StorageWorks™ ESL9000 tapelibrary - Gebruikershandleiding voor het diagnoseprogramma	243493-002
Locatie-onderzoek voor installatie van de Compaq StorageWorks™ ESL9000 Serie tapelibrary	243494-002
Compaq StorageWorks™ ESL9000 Serie tapelibrary - Handleiding voor het uitpakken en verplaatsen	243490-002
Compaq StorageWorks™ ESL9000 Serie tapelibrary - Gebruikershandleiding	243491-002

## Tekstconventies

In dit document worden de volgende conventies gebruikt om de verschillende tekstonderdelen van elkaar te onderscheiden:

<b>Toetsen</b>	Namen van toetsen worden vetgedrukt weergegeven. Een plusteken (+) tussen twee toetsen geeft aan dat deze gelijktijdig moeten worden ingedrukt.
INVOER VAN DE GEBRUIKER	Informatie die u moet invoeren, wordt in hoofdletters en in een ander lettertype weergegeven.
<i>BESTANDSNAMEN</i>	Bestandsnamen worden cursief en in hoofdletters weergegeven.
Menuopties, opdrachten en dialoogvensters	De namen van menuopties, opdrachten en dialoogvensters beginnen met een hoofdletter.
OPDRACHTEN, NAMEN VAN DIRECTORY'S en SCHIJFEENHEDEN	Deze elementen worden in hoofdletters weergegeven. <b>OPMERKING:</b> Bij UNIX-opdrachten is het onderscheid tussen hoofdletters en kleine letters belangrijk en deze opdrachten worden daarom niet in hoofdletters weergegeven.
Typen	Als u wordt gevraagd gegevens te <i>typen</i> , typt u deze gegevens <b>zonder</b> op <b>Enter</b> te drukken.
Invoeren	Als u informatie moet invoeren, typt u de informatie en drukt u op <b>Enter</b> .

## Symbolen in tekst

In de tekst van deze handleiding komen symbolen voor. Zij hebben de volgende betekenis:



**WAARSCHUWING:** Als u de aanwijzingen na dit kopje niet opvolgt, kan dit leiden tot persoonlijk letsel of levensgevaar.

---



**VOORZICHTIG:** Als u de aanwijzingen na dit kopje niet opvolgt, kan dit leiden tot beschadiging van de apparatuur of verlies van gegevens.

---

**BELANGRIJK:** Na dit kopje vindt u aanvullende uitleg of specifieke instructies.

**OPMERKING:** Na dit kopje vindt u commentaar, aanvullende informatie of interessante wetenswaardigheden.

## Symbolen op de apparatuur

De volgende pictogrammen kunt u aantreffen op plaatsen op de apparatuur die mogelijk gevaar opleveren.



Deze symbolen duiden op het risico van elektrische schokken. De ingesloten gedeelten kunnen niet door de gebruiker worden onderhouden.

**WAARSCHUWING:** Open deze gedeelten niet om letsel door elektrische schokken te voorkomen.

---



Elke RJ-45-connector met deze symbolen geeft een netwerkaansluiting aan.

**WAARSCHUWING:** Steek geen telefoon- of telecommunicatieconnectoren in deze aansluiting, om letsel door elektrische schokken, brand of schade aan apparatuur te beperken.

---



Deze symbolen geven een heet oppervlak of een heet onderdeel aan. Aanraking van dit oppervlak kan letsel veroorzaken.

**WAARSCHUWING:** Laat het oppervlak afkoelen voordat u het aanraakt, om brandwonden te voorkomen.

---



Netvoedingsapparatuur of systemen met deze symbolen hebben meerdere voedingsbronnen.

**WAARSCHUWING:** Koppel alle netsnoeren van het systeem los om de voeding geheel uit te schakelen. Zo verkleint u de kans op letsel door elektrische schokken.

---



Deze symbolen geven aan dat het product of de assemblage te zwaar is om veilig door één persoon te kunnen worden verplaatst.

**WAARSCHUWING:** Houd u aan de veiligheidsvoorschriften en de instructies voor het omgaan met de apparatuur, om letsel of schade aan de apparatuur te voorkomen.

---

## Stabiliteit van de kast



**WAARSCHUWING:** Tref de volgende maatregelen om letsel of beschadiging van de apparatuur te voorkomen:

- De stelvoetjes van het rack rusten op de grond.
  - Het volle gewicht van de behuizing rust op de stelvoetjes.
  - De stabilisatiesteunen zijn aan de behuizing bevestigd (bij installatie in een enkele behuizing).
  - De behuizingen zijn aan elkaar gekoppeld (bij installatie van meerdere behuizingen).
  - Er is slechts één onderdeel tegelijk uit het rack geschoven. Een behuizing kan instabiel worden als meer dan één onderdeel is uitgeschoven.
-



## Technische ondersteuning

Als u een probleem heeft en geen oplossing voor uw probleem in deze handleiding kunt vinden, kunt u op de volgende manieren meer informatie en hulp krijgen.

### Technische ondersteuning van Compaq

U kunt op twee manieren technische ondersteuning vragen: rechtstreeks bij Compaq of via een geautoriseerde Compaq Business of Service Partner. In het kader van onze doorlopende kwaliteitsverbetering, bestaat de mogelijkheid dat gesprekken worden vastgelegd of opgenomen. Deze service is 24 uur per dag en 7 dagen per week beschikbaar.

Zorg dat u tijdens het gesprek met de technische ondersteuning de volgende informatie bij de hand heeft.

- Registratienummer voor technische ondersteuning (indien van toepassing)
- Serienummer van het product
- Modelnaam en nummer van het product
- Eventuele foutmeldingen
- Uitbreidingskaarten of extra hardware
- Hardware of software van derden
- Type besturingssysteem en versienummer

### Compaq websites

De Compaq websites bevatten informatie over dit product. Ook kunt u hier de meest recente stuurprogramma's en flash-ROM-bestanden downloaden. U vindt Compaq op de volgende adressen: [www.compaq.com](http://www.compaq.com) en [www.compaq.nl](http://www.compaq.nl)

## **Geautoriseerde Compaq Business en Service Partner**

U kunt ook technische ondersteuning vragen bij een geautoriseerde Compaq Business of Service Partner. Als u de naam van een geautoriseerde Compaq Business of Service Partner bij u in de buurt wilt weten, gaat u als volgt te werk:

- Bel 0182 - 565888.
- In Canada belt u 1-800-263-5868.
- Of raadpleeg de Nederlandse Compaq website voor locaties en telefoonnummers.

# Hoofdstuk 1

## Inleiding

Met het Compaq StorageWorks doorvoermechanisme (Pass-Through Mechanism of PTM) kunt u een tapecartridge tussen twee StorageWorks ESL9000 Serie tapelibrary's verplaatsen. Met behulp van doorvoermechanismen kunt u maximaal vijf tapelibrary's (één PTM voor twee tapelibrary's) op elkaar aansluiten om een systeem met meerdere tapelibrary's te maken.



**VOORZICHTIG:** Als u een library met firmware 1.30 of lager bijwerkt naar 1.40 of hoger, en u MUSL-functionaliteit (Multi-Unit Single LUN) wilt gebruiken, initialiseert u het niet-vluchtige geheugen opnieuw en gebruikt u de nieuwe geheugenmodule (artikelnummer 6220340-06). Voor ondersteuning van de nieuwe geheugenmodule installeert u versie 1.30 van de opstartvergrendeling (Boot Block). Als een tapelibrary in de stand Single is geconfigureerd, hoeft u geen upgrade van de opstartvergrendeling of geheugenmodule uit te voeren. Initialiseer echter wel het NVRAM opnieuw.

Als u MUSL-functionaliteit wilt gebruiken voor library's met firmwareversie 1.40 of hoger, is het nodig doorvoermechanismen te installeren, evenals de juiste backplanes (artikelnummer 6310520-04 of een recenter nummer) en QSPI-kabels met QSPI-terminators.

Als u de automatische reinigingsfunctie van de tapedrive wilt gebruiken, zorgt u ervoor dat zich ten minste één reinigingstape bevindt in elke library die deze functie ondersteunt.

---

## 1-2 Compaq StorageWorks ESL9000 Serie doorvoermechanisme - Installatiehandleiding

De installatieprocedure voor het doorvoermechanisme bestaat uit de volgende stappen:

- voorbereidingen treffen voor de installatie van het doorvoermechanisme;
- tapelibrary's aansluiten;
- doorvoermechanisme plaatsen;
- sierpanelen voor tapelibrary plaatsen;
- kabels voor doorvoermechanisme aansluiten;
- doorvoermechanisme configureren en kalibreren.

## Vorbereidingen treffen voor de installatie van het doorvoermechanisme

Voer de volgende acties uit voordat u met de installatie begint:

1. Controleer of het pakket al het vereiste gereedschap bevat.
2. Controleer of u beschikt over alle onderdelen en instrumenten om de upgrade uit te voeren. Voor deze procedure heeft u één upgradepakket (artikelnummer 6312500 en 161268-B21) nodig.
3. Controleer of de library goed werkt door SysTest uit te voeren vanuit het scherm Operator van het bedieningspaneel (zie Hoofdstuk 5 van de *Compaq StorageWorks ESL9000 Serie tapelibrary - Gebruikershandleiding*).
4. Voer een kalibratie en inventarisatie uit vanuit het scherm Operator van het bedieningspaneel (zie Hoofdstuk 5 van de *Compaq StorageWorks ESL9000 Serie tapelibrary - Gebruikershandleiding*).

## Upgradeonderdelen van het doorvoermechanisme

Tabel 1-1 bevat een overzicht van de vereiste upgradeonderdelen voor het doorvoermechanisme (artikelnummer 161268-B21):

<b>Tabel 1-1 Upgradeonderdelen voor het doorvoermechanisme (artikelnummer 161268-B21)</b>		
<b>Artikelnummer</b>	<b>Hoeveelheid</b>	<b>Beschrijving</b>
6312661-01	1	Doorvoermechanisme (zie tabel 1-2)
6312026	1	Onderste kastbevestigingskanaal
6312027	1	Bovenste kastbevestigingsplaat
6312028	2	Bovenste kastvulstuk
0685521	8	Ringetjes 0,265 x 0,87 x 0,090
0615113	8	Schroeven 1/4C x 0,75 (zwart)
0615112	16	Schroeven 1/4C x 0,75
6310881	1	Tussenkabel
6310876	2	QSPI-terminator (Queued Serial Peripheral Interface)
6207311	1	Diagnoseprogramma, versie 4.10
6316323	1	Plaatadapter rechterkant
6316341	1	Afdekking van de kabel van het doorvoermechanisme
0615018	6	Schroeven SMPC 6C x 0,312
6316342	1	Afdekplaat ladeopening
0685538	9	Drukklemmen
6316600	1	Libraryfirmware, versie 1.45

## Onderdelen voor doorvoermecanisme

Tabel 1-2 bevat een overzicht van de vereiste onderdelen voor het doorvoermecanisme (artikelnummer 6312661-B21):

<b>Tabel 1-2 Doorvoermecanisme (6312661)</b>		
<b>Artikelnummer</b>	<b>Hoeveelheid</b>	<b>Beschrijving</b>
6310170	1	Doorvoermecanisme
6312061	1	Afdekking van de kabel van het doorvoermecanisme
0615031	4	Schroeven 10F x 0,50
0905057	4	Schroeven 10F x 0,625
0685023	4	Ringetjes 0,203 x 0,438 x 0,032
0605060	1	Bus (5 cm)

## Sierstukken voor systemen met meerdere eenheden

Tabel 1-3 bevat een overzicht van de vereiste sierstukken voor systemen met meerdere eenheden (artikelnummer 161268-B22):

<b>Tabel 1-3 Sierstukken voor systemen met meerdere eenheden</b>		
<b>Artikelnummer</b>	<b>Hoeveelheid</b>	<b>Beschrijving</b>
6312029	1	Mannelijk sierpaneel
6312030	1	Vrouwelijk sierpaneel
0615079	4	Schroeven 6C x 0,50
0845139	13	Zeskantmoeren 6c x 0,31
0725101	1	Schuimplastic pakking
6312067	1	Extern sierstuk
6312068	1	Intern sierstuk
6312069-01	1	Sierhoek
6312069-02	1	Sierhoek
0615112 <sup>1</sup>	16	SCR SMHC ¼ x 0,75 (zilverkleurig)

1. Twee worden gebruikt voor het sierpakket, 14 voor de bovenste bevestigingsplaat.

## **Benodigd gereedschap voor het doorvoermecanisme**

U heeft het volgende gereedschap nodig om het doorvoermecanisme te installeren:

- rechte hoekliniaal van 30 cm
- kruiskopschroevendraaier nr. 2
- 5/16-inch steeksleutel
- momentsleutel voor 150 cm/kg met kruiskopbit nr. 2, 5/16-inch bus en een verlengstuk van minimaal 10 cm
- momentsleutel voor 350 cm/kg met 7/16-inch bus en een uitbreiding van minimaal 5 cm
- momentsleutel voor 25 cm/kg met 5/32-inch bus
- 1/4-inch ratel met 1/4-inch bus
- waterpas van 30 cm





# Hoofdstuk 2

## Doorvoermechanisme installeren

In dit hoofdstuk wordt beschreven hoe u een doorvoermechanisme voor een Compaq StorageWorks ESL9000 Serie tapelibrary installeert. De volgende onderwerpen worden behandeld:

- tapelibrary's aansluiten;
- doorvoermechanisme plaatsen;
- kabels voor doorvoermechanisme aansluiten.

### Tapelibrary's aansluiten

Met behulp van de upgradeonderdelen voor het doorvoermechanisme kunt u maximaal vijf tapelibrary's op elkaar aansluiten. Alle tapelibrary's moeten fysiek op elkaar worden aangesloten. Herhaal de volgende procedure voor alle library's in de configuratie.

**OPMERKING:** Het is raadzaam dat alle ESL9000 Serie tapelibrary's in de MUSL-set dezelfde typen drive gebruiken. Raadpleeg de leverancier van uw applicatiesoftware als u verschillende typen drives in de MUSL-library door elkaar wilt gebruiken.

## Aansluitprocedure

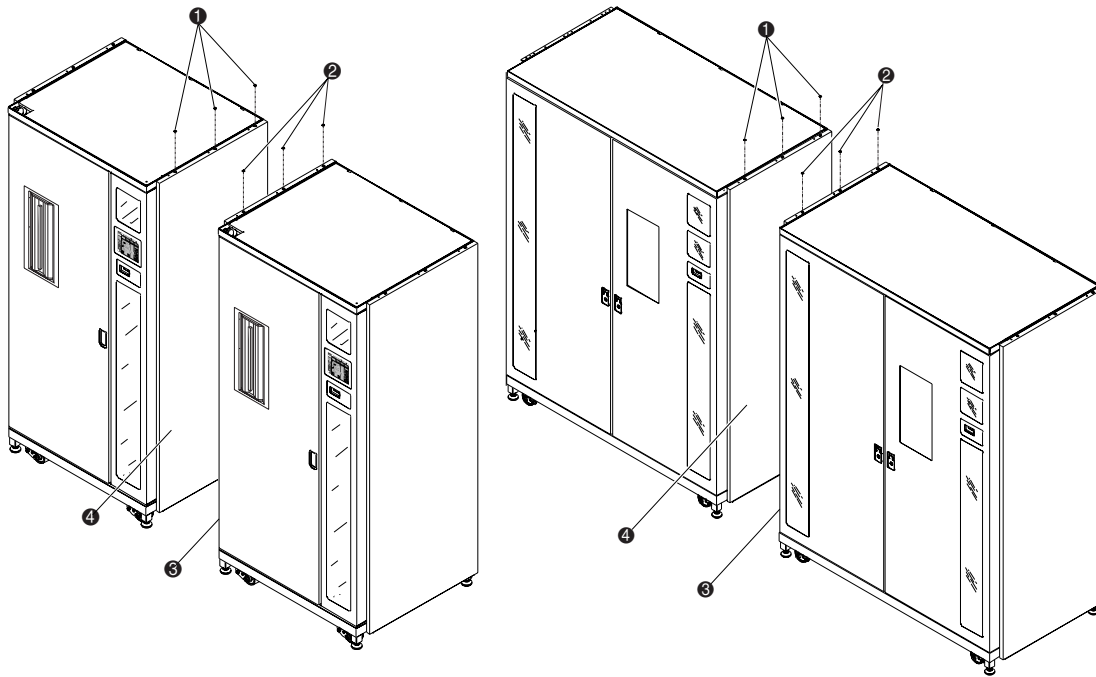
U sluit als volgt de eerste twee library's op elkaar aan:



**WAARSCHUWING:** Voor deze procedure zijn minstens twee personen nodig. Wanneer u de procedure alleen uitvoert, bestaat het risico van letsel of schade aan de apparatuur.

---

1. Schakel de tapelibrary's uit en verwijder het netsnoer uit het stopcontact.
2. Draai de stelvoetjes van de rechter- en linkerlibrary omhoog zodat de library's op de zwenkwielletjes rusten.
3. Verwijder het linkerzijpaneel ③ van de rechterlibrary en het rechterzijpaneel ④ van de linkerlibrary (zie afbeelding 2-1).
  - a. Verwijder de drie schroeven boven aan het paneel ① of ②.
  - b. Til het paneel omhoog. Mogelijk is een korte, stevige duw omhoog nodig om het paneel los te maken uit de vergrendelingsstijlen.

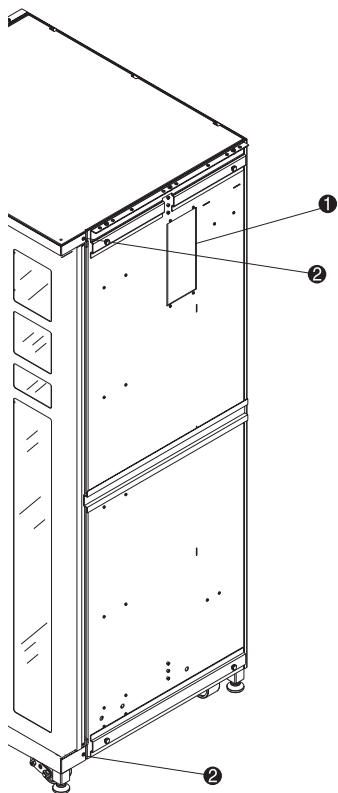


Afbeelding 2-1. Zijpaneel verwijderen

- ❶ Drie schroeven (linkerlibrary)
- ❷ Drie schroeven (rechterlibrary)
- ❸ Linkerpaneel van rechterlibrary
- ❹ Rechterpaneel van linkerlibrary

## 2-4 Compaq StorageWorks ESL9000 Serie doorvoermecanisme - Installatiehandleiding

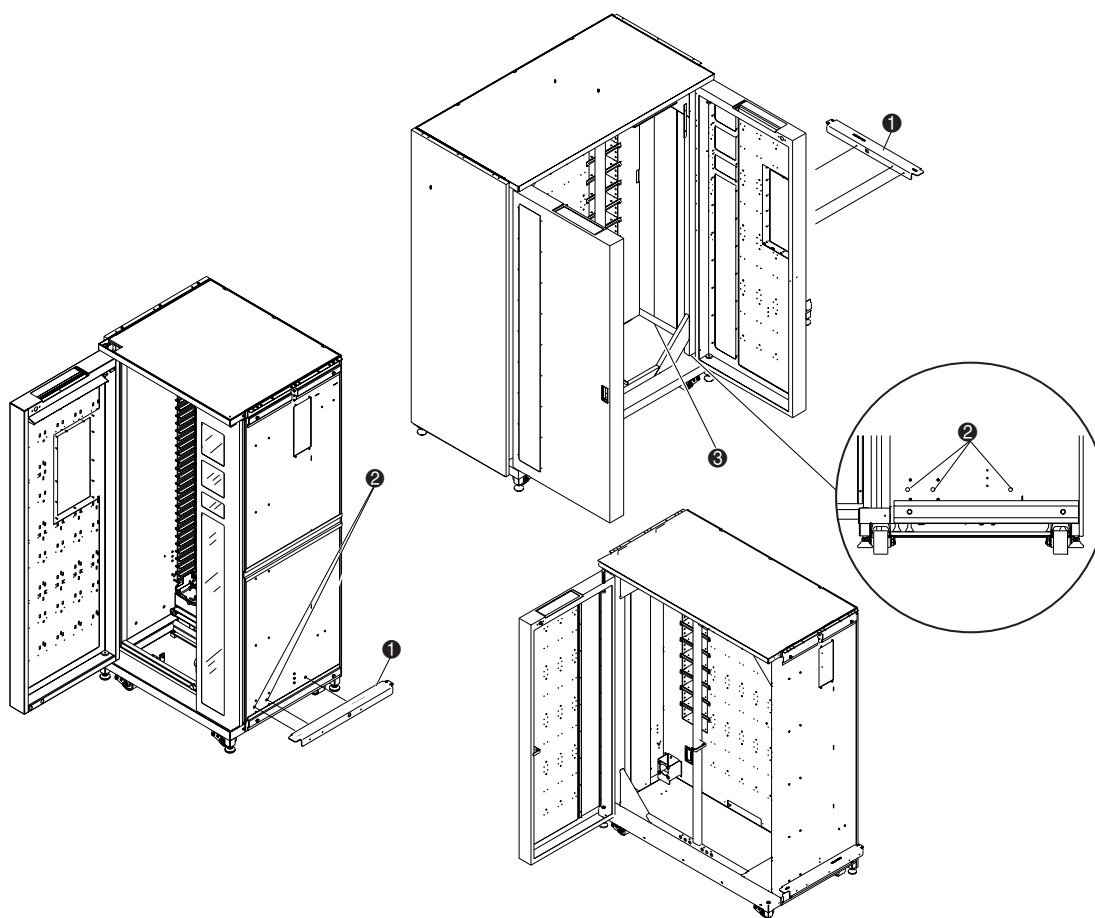
4. Verwijder de toegangspanelen van het doorvoermecanisme ❶ aan de linker- en rechterkant van de library's (zie afbeelding 2-2).



Afbeelding 2-2. Locatie van schroefgaten voor sierhoekstuk

- ❶ Toegangspaneel van doorvoermecanisme
  - ❷ Schroefgaten voor sierhoekstuk
5. Verwijder de bestaande schroeven (❷ afbeelding 2-2) en breng vier nieuwe schroeven aan (artikelnummer 0615079) in de twee library's die aan elkaar gekoppeld gaan worden. Draai deze schroeven niet aan maar laat een speling van ongeveer een halve centimeter tussen de SEM-pakking en de sierstukken.

6. Installeer het onderste kastbevestigingskanaal op de linkerlibrary (❶ afbeelding 2-3) met behulp van drie bouten (artikelnummer 0615113) en ringetjes (artikelnummer 0685521). Draai deze niet volledig aan. Zorg dat het onderste kastbevestigingskanaal vrij kan bewegen.

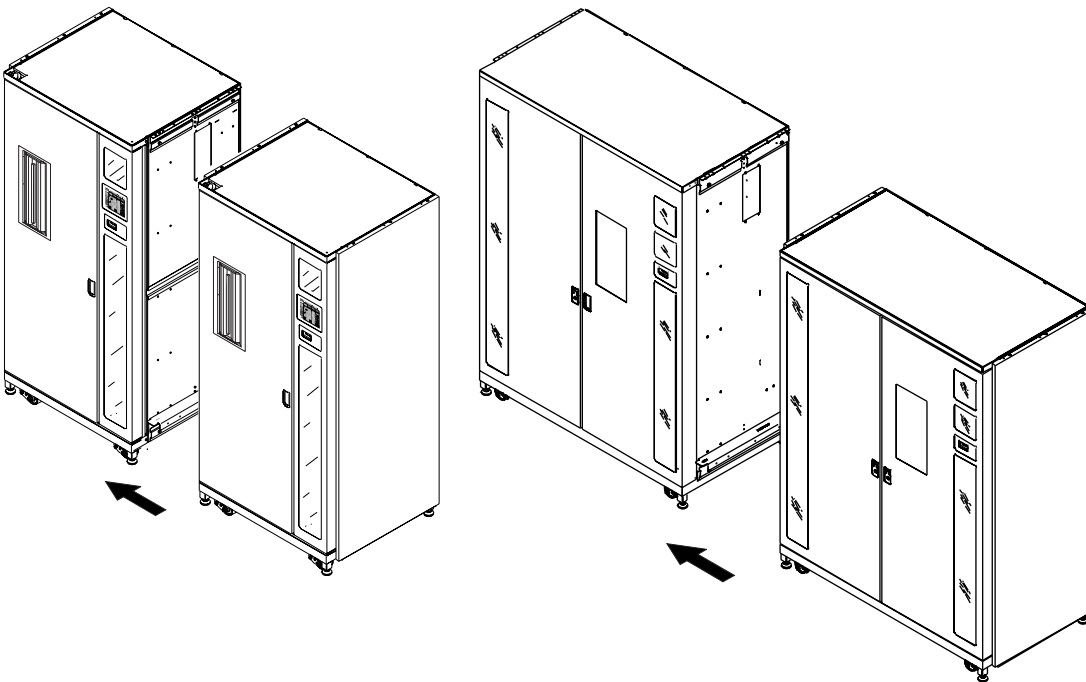


Afbeelding 2-3. Onderste kastbevestigingskanaal (linkertapelibrary) installeren

- ❶ Onderste kastbevestigingskanaal
- ❷ Onderste kastbevestigingsopeningen (rechterkant van tapelibrary)
- ❸ Binnenste lintkabelafdekking

## 2-6 Compaq StorageWorks ESL9000 Serie doorvoermecanisme - Installatiehandleiding

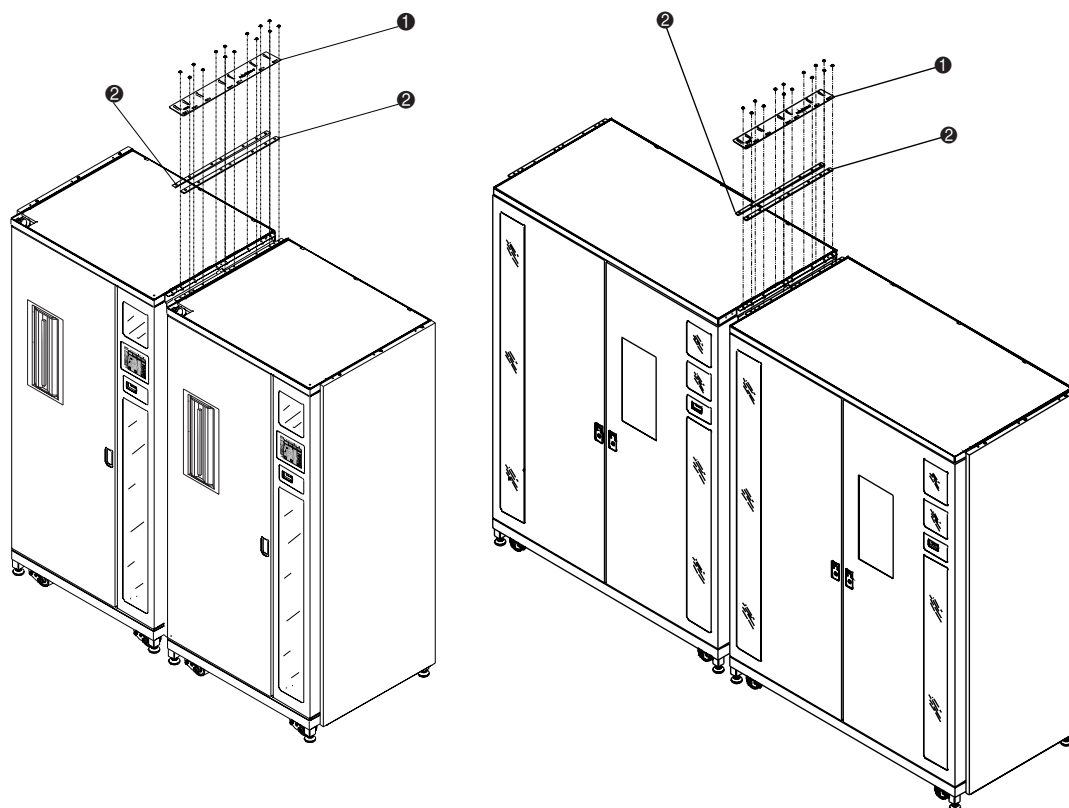
7. Schuif de library's voorzichtig naar elkaar tot het onderste kastbevestigingskanaal van de linkerlibrary de rechterlibrary raakt (zie afbeelding 2-4).



Afbeelding 2-4. Librarykasten aansluiten

8. Bevestig de rechterlibrary op het onderste kastbevestigingskanaal met behulp van vijf bouten (artikelnummer 0615113) en ringetjes (artikelnummer 0685521). Draai de bouten niet aan en zorg dat het onderste kastbevestigingskanaal vrij kan bewegen.
9. Draai de stelvoetjes van beide tapelibrary's omlaag.
10. Gebruik de waterpas van 30 cm om beide tapelibrary's waterpas te zetten. Neem daarbij het volgende in acht:
  - a. De zijkanten van de tapecartridgelade moeten in één vlak liggen (met een speling van 1,5 mm).
  - b. De voorvlakken van de twee tapelibrary's moeten in één vlak liggen (met een speling van 6,4 mm).
  - c. De bovenzijden van de twee tapelibrary's moeten in één vlak liggen (met een speling van 1,5 mm).

11. Draai de schroeven van het onderste kastbevestigingskanaal in beide library's aan met een moment van 350 cm/kg.
12. Plaats de twee vulstukken (artikelnummer 6312028) en de bovenste kastbevestigingsplaat (artikelnummer 6312027), zoals is weergegeven in afbeelding 2-5. Gebruik hiervoor zeven schroeven en ringetjes aan elke kant.



Afbeelding 2-5. Bovenste kastbevestigingsplaat en vulstukken

- ❶ Bovenste kastbevestigingsplaat
- ❷ Vulstukken

**OPMERKING:** Wanneer u de schroeven aandraait, kan de bovenste kastbevestigingsplaat vervormen. Dit is normaal.

Het aansluiten van de library's is nu voltooid. Herhaal deze procedure als u extra tapelibrary's wilt aansluiten.

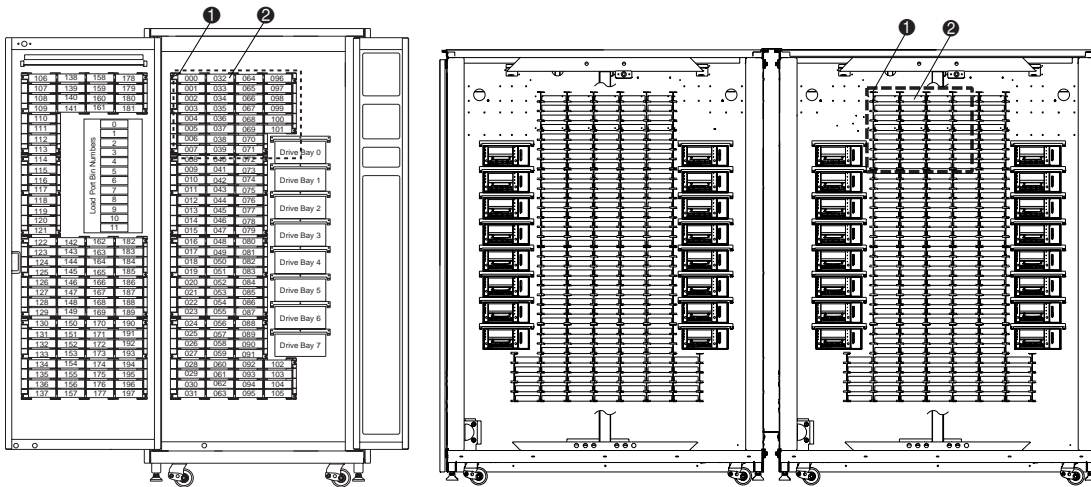
## Doorvoermechanisme installeren

In dit gedeelte wordt beschreven hoe u het doorvoermechanisme installeert. Dit gedeelte bevat ook instructies voor de installatie van sierpanelen voor de tapelibrary's.

### Installatie-instructies

U installeert het doorvoermechanisme als volgt:

1. Verwijder de 32 tapecartridges en de vier lademodules uit de rechter tapelibrary, zoals weergegeven in afbeelding 2-6. Bewaar alle materialen.

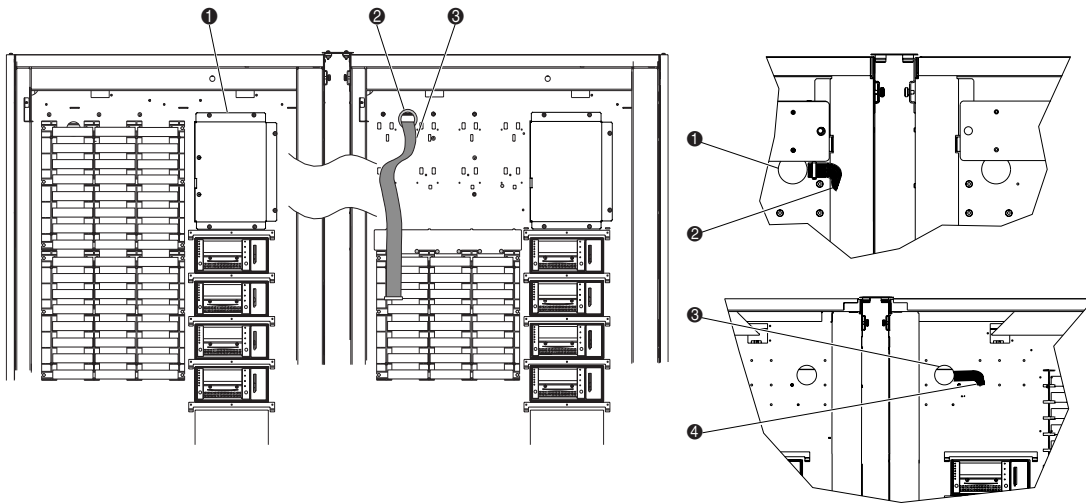


Afbeelding 2-6. Locatie van laden

1. Lademodules
2. Tape cartridges
2. Verwijder de aanwezige pakking uit het kabelgat en plaats de meegeleverde 5-cm bus in het kabelgat (zie afbeelding 2-7).
3. Haal de kabel van het doorvoermechanisme door het gat en laat ongeveer 45 cm kabel aan de voorkant van de ladewand (zie afbeelding 2-7).



4. Installeer met zes schroeven de adapterplaat van het doorvoermechanisme aan de linker ESL9198 tapelibrary (❶ afbeelding 2-7).



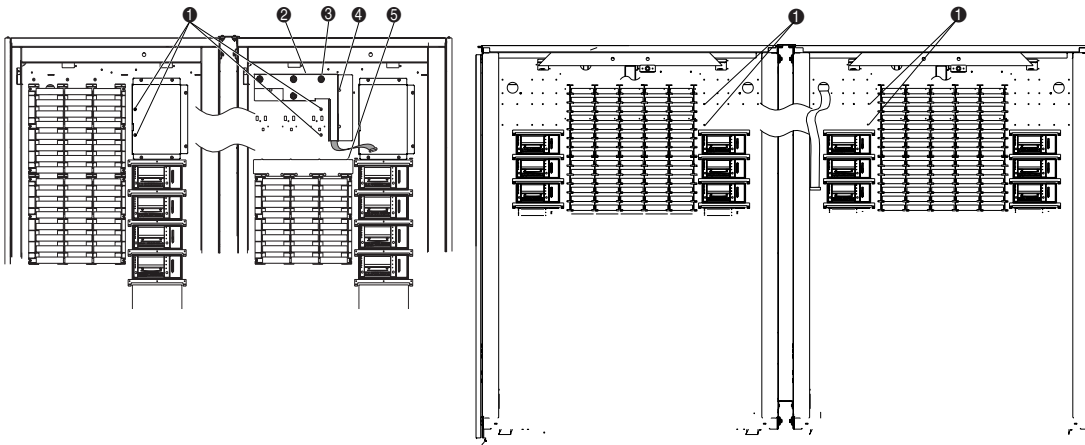
Afbeelding 2-7. Kabelgeleiding doorvoermechanisme

- |  |  |
|--|--|
| ❶ Adapterplaat voor doorvoermechanisme | ❶ kabeldoorvoer (achterkant van de tapelibrary)                  |
| ❷ 5-cm bus                             | ❷ kabel doorvoermechanisme (achterkant van tapelibrary)          |
| ❸ Kabel van het doorvoermechanisme     | ❸ bus (voorkant van de tapelibrary)                              |
|  | ❹ Kabel van het doorvoermechanisme (voorkant van de tapelibrary) |

5. Bevestig voor de ESL9198 tapelibrary de kabelbehuizing van het doorvoermechanisme aan de ladewand met behulp van drie drukklemmen en vier schroeven (artikelnummer 0905057) en ringetjes (artikelnummer 0685023) zodat de kabel en de kabeldoorvoer bedekt zijn. Zorg daarbij dat de kabel van het doorvoermechanisme correct wordt geleid onder het hogerliggende kanaal in de kabelbehuizing (zie afbeelding 2-8).

**2-10** Compaq StorageWorks ESL9000 Serie doorvoermecanisme - Installatiehandleiding

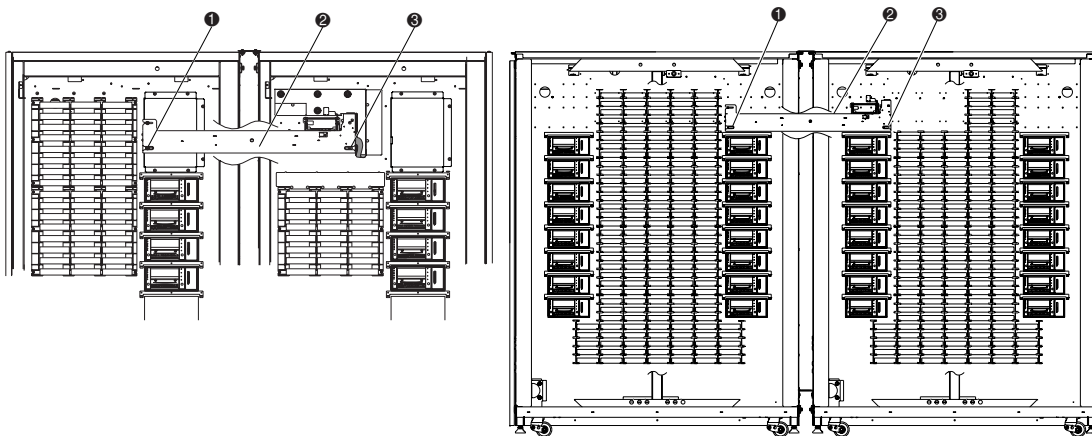
6. Installeer voor de ESL9198 tapelibrary de afdekking van de ladeopeningen met zes drukklemmen (zie afbeelding 2-8).
7. Plaats twee schroeven (artikelnummer 0905057) en pakkingen (artikelnummer 0685023) in de bovenste twee openingen (❶ afbeelding 2-8). Draai de schroeven niet aan maar laat een speling van ongeveer een halve cm tussen het ringetje en de ladewand.



Afbeelding 2-8. Bevestigingspunten voor library

- ❶ Bevestigingspunten voor doorvoermecanisme op linker- en rechterlibrary
- ❷ Afdekking van de kabel van het doorvoermecanisme
- ❸ Schroeven en ringetjes (4)
- ❹ Drukklemmen (3)
- ❺ Afdekplaat ladeopening en drukklemmen (6)

8. Plaats het doorvoermecanisme met de rechterkant omhoog en schuif het door de opening voor het doorvoermecanisme in de rechterlibrary, in de linkerlibrary (zie afbeelding 2-9).

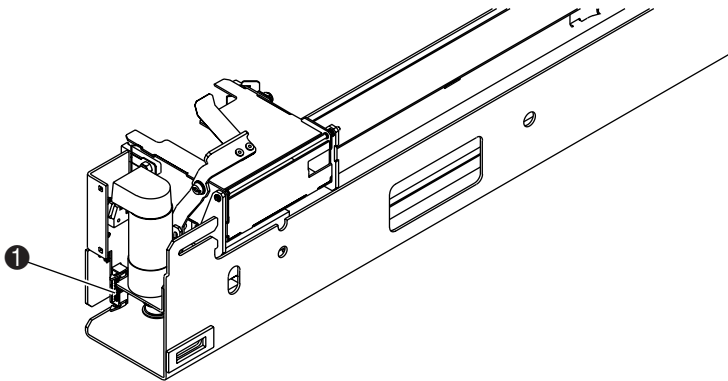


Afbeelding 2-9. Doorvoermecanisme installeren

- ❶ Locatie van onderste montagelijpjes van doorvoermecanisme
  - ❷ PTM (Pass-Through Mechanism)
  - ❸ Onderste bevestigingslipje
9. Schuif de montagelijpjes van het doorvoermecanisme op de schroeven die u in stap 7 heeft geplaatst.
  10. Plaats twee schroeven (artikelnummer 0905057) en pakkingen (artikelnummer 0685023) in de onderste montagelijpjes van het doorvoermecanisme, één in elke library (❶ afbeelding 2-9).

**2-12** Compaq StorageWorks ESL9000 Serie doorvoermecanisme - Installatiehandleiding

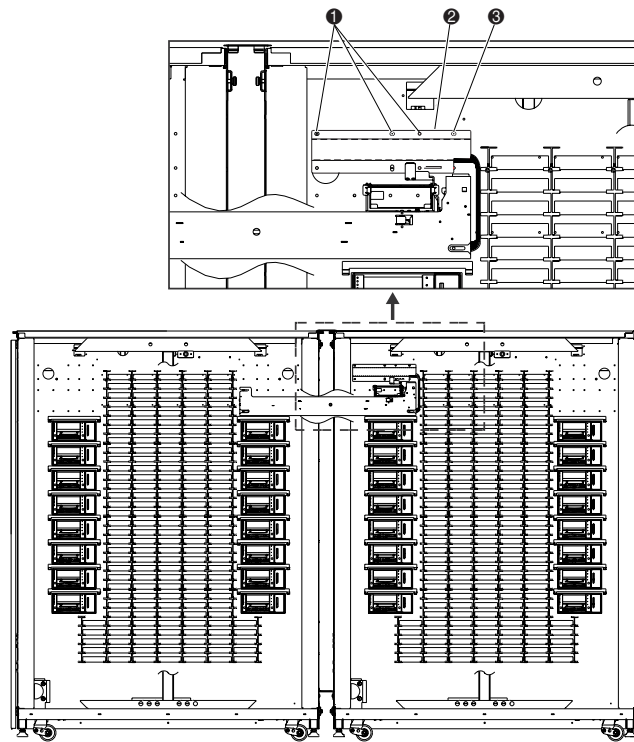
11. Sluit de kabel van het doorvoermecanisme op het doorvoermecanisme aan (1 afbeelding 2-10).



Afbeelding 2-10. De kabel van het doorvoermecanisme aansluiten (ter verduidelijking los van de kast afgebeeld)

12. Haal de kabel door de klemmetjes aan de onderkant van het doorvoermecanisme. Schuif de overtollige kabel door de kabeldoorvoer in de ladewand.

13. Bevestig voor de ESL 9326 de afdekking van de doorvoerkabel (artikelnummer 6312061) met vier schroeven (artikelnummer 0685023) aan de ladewand om de kabel en de kabeldoorvoergat af te dichten (zie afbeelding 2-11). Draai de schroeven aan met een aanhaalmoment van 150 +/- 15 cm/kg (3,39 +/- 0,339 Nm).



Afbeelding 2-11. Afdekking van de kabel van het doorvoermechanisme

- ❶ Schroeven
- ❷ Afdekking van de kabel van het doorvoermechanisme
- ❸ Schroef

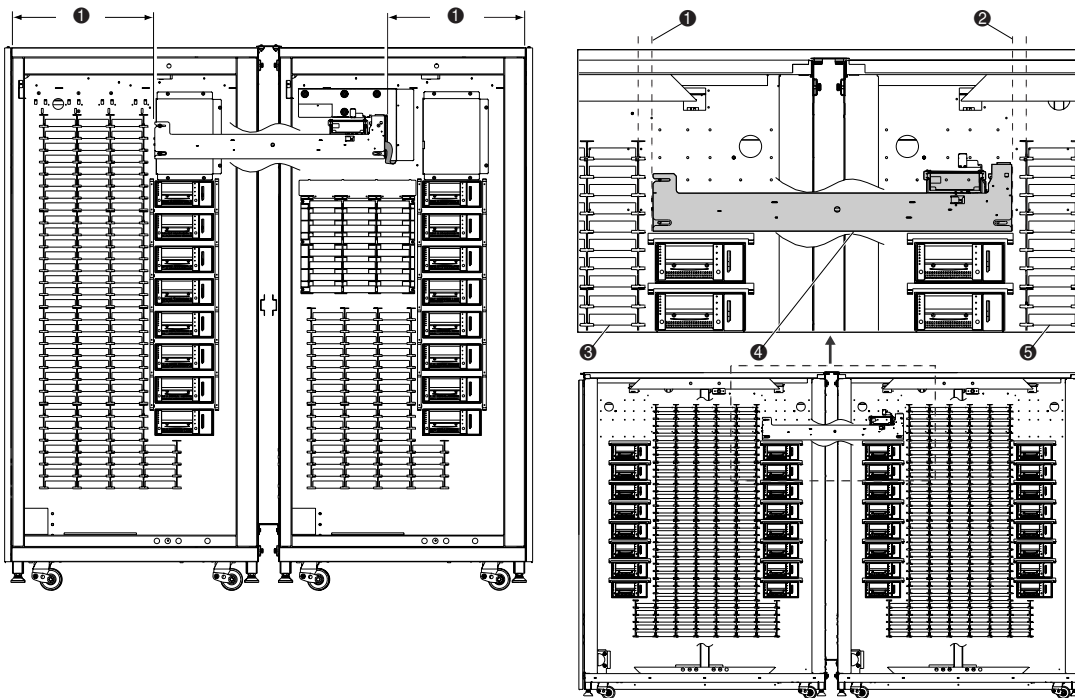
14. Installeer voor de ESL9326 de tapecartridgeladen die u eerder heeft verwijderd.

15. Centreer het doorvoermecanisme (zie afbeelding 2-12):

Centreer voor de ESL9198 het doorvoermecanisme tussen de linker en rechter binnenwand van de tapelibrary. De afstand tussen de binnenwand en het doorvoermecanisme in de linker tapelibrary ❶ en de afstand tussen de binnenwand en het doorvoermecanisme in de rechter tapelibrary ❶ moet 35,7 cm +/- 0,15 cm bedragen.

Centreer voor de ESL9326 het doorvoermecanisme tussen de laden van de tapelibrary. De afstand tussen de laden en het doorvoermecanisme in de linker tapelibrary ❶ en de afstand tussen de laden en het doorvoermecanisme in de rechter tapelibrary ❷ moet 0,15 cm bedragen.

16. Draai de schroeven aan waarmee het doorvoermecanisme wordt vastgezet.



Afbeelding 2-12. Doorvoermecanisme centreren

- ❶ Afstand tussen laden en doorvoermecanisme in linker tapelibrary
- ❷ Afstand tussen lade en doorvoermecanisme in rechter tapelibrary
- ❸ Laden van de linker tapelibrary
- ❹ PTM (Pass-Through Mechanism)
- ❺ Laden van de rechter tapelibrary

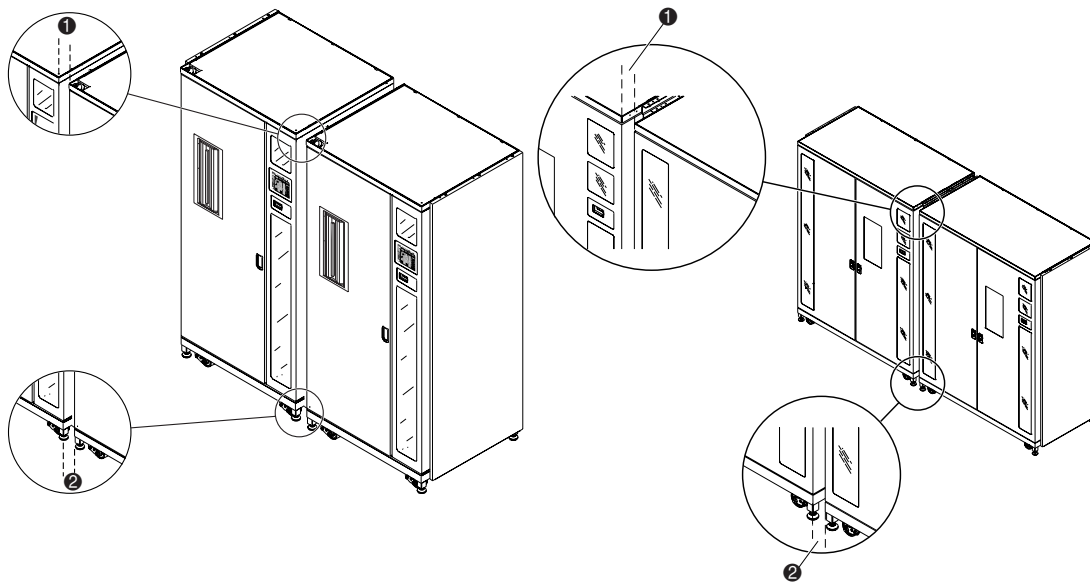
De installatie van het doorvoermecanisme is nu voltooid. Herhaal de procedure als u nog meer tapelibrary's wilt aansluiten.

## Sierpanelen voor library's installeren

U kunt sierpanelen installeren om de openingen vooraan en achteraan tussen de twee tapelibrary's op te vullen.

U installeert de voorste sierpanelen als volgt:

1. Meet de afstand tussen de tapelibrary's aan de boven-**1** en onderkant **2** van de kasten (zie afbeelding 2-13).

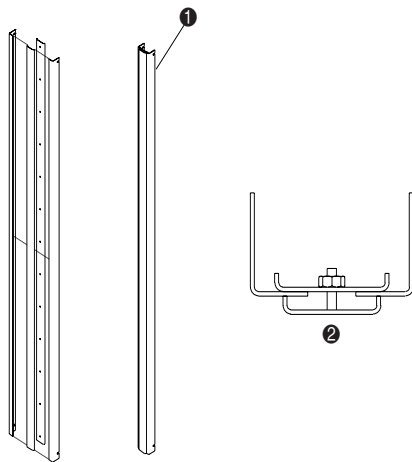


Afbeelding 2-13. Afstand tussen tapelibrary's

- 1** Afstand aan de bovenzijde
- 2** Afstand aan de onderzijde

**2-16** Compaq StorageWorks ESL9000 Serie doorvoermecanisme - Installatiehandleiding

2. Bevestig de vier voorste sierpanelen provisorisch aan elkaar, zoals weergegeven in afbeelding 2-14. Draai de moeren nog niet vast.

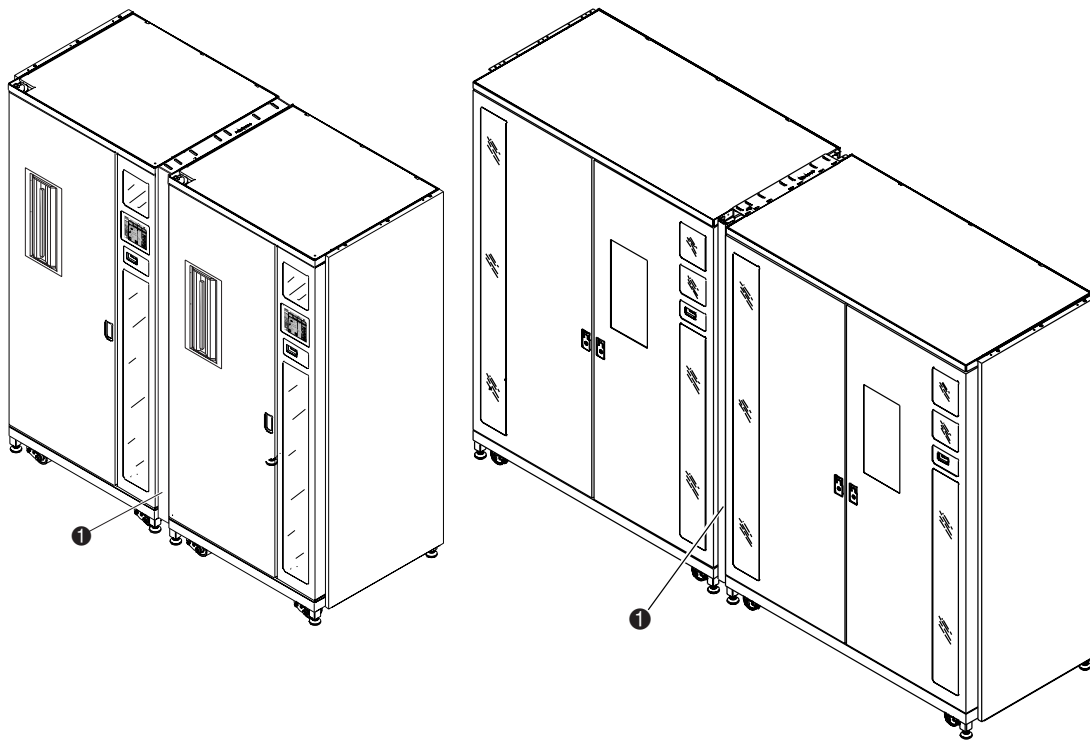


Afbeelding 2-14. Voorste sierpaneel in elkaar zetten

- 1 Voorste sierpaneel in elkaar gezet
  - 2 Bovenaanzicht
3. Zorg dat de breedte boven aan het sierpaneel 1,5 mm minder is dan de bovenste afstand die u heeft gemeten in stap 1. Hierdoor kunt u het complete sierstuk tussen de tapelibrary's schuiven om het vervolgens vast te zetten.
  4. Draai de moer aan die zich het dichtst bij de bovenkant van het complete sierpaneel bevindt. Gebruik hierbij een momentwaarde van 25 cm/kg (0,565 Nm).
  5. Zorg dat de breedte onder aan het sierpaneel 1,5 mm minder is dan de onderste afstand die u heeft gemeten in stap 1.
  6. Draai de moer aan die zich het dichtst bij de onderkant van het complete sierpaneel bevindt. Gebruik hierbij een momentwaarde van 25 cm/kg (0,565 Nm).
  7. Draai de overige moeren van het complete sierpaneel aan. Gebruik hierbij een momentwaarde van 25 cm/kg (0,565 Nm).



8. Plaats het complete sierpaneel in de voorste opening tussen de tapelibrary's (❶ afbeelding 2-15). Zorg dat alle vier de schroeven in de overeenkomstige openingen van de sierhoekstukken passen (❷ afbeelding 2-2).



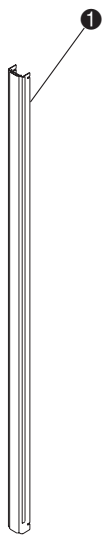
Afbeelding 2-15. Voorste sierpaneel installeren

- ❶ Voorste sierpaneel geïnstalleerd

**2-18** *Compaq StorageWorks ESL9000 Serie doorvoermecanisme - Installatiehandleiding*

9. Draai de vier schroeven aan.

10. Plaats aan de linker- en rechterkant van het sierpaneel twee schuimplastic opvulstukken van 171 cm, zoals is weergegeven in afbeelding 2-16.



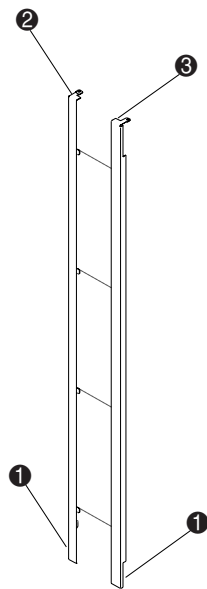
Afbeelding 2-16. Schuimplastic opvulstuk plaatsen

- ❶ Schuimplastic opvulstuk (voor de duidelijkheid is de rechterkant van het sierpaneel niet-geïnstalleerd weergegeven)

De installatie van het voorste sierpaneel is nu voltooid. Herhaal de procedure als u nog meer tapelibrary's wilt aansluiten.

U installeert de achterste sierpanelen als volgt:

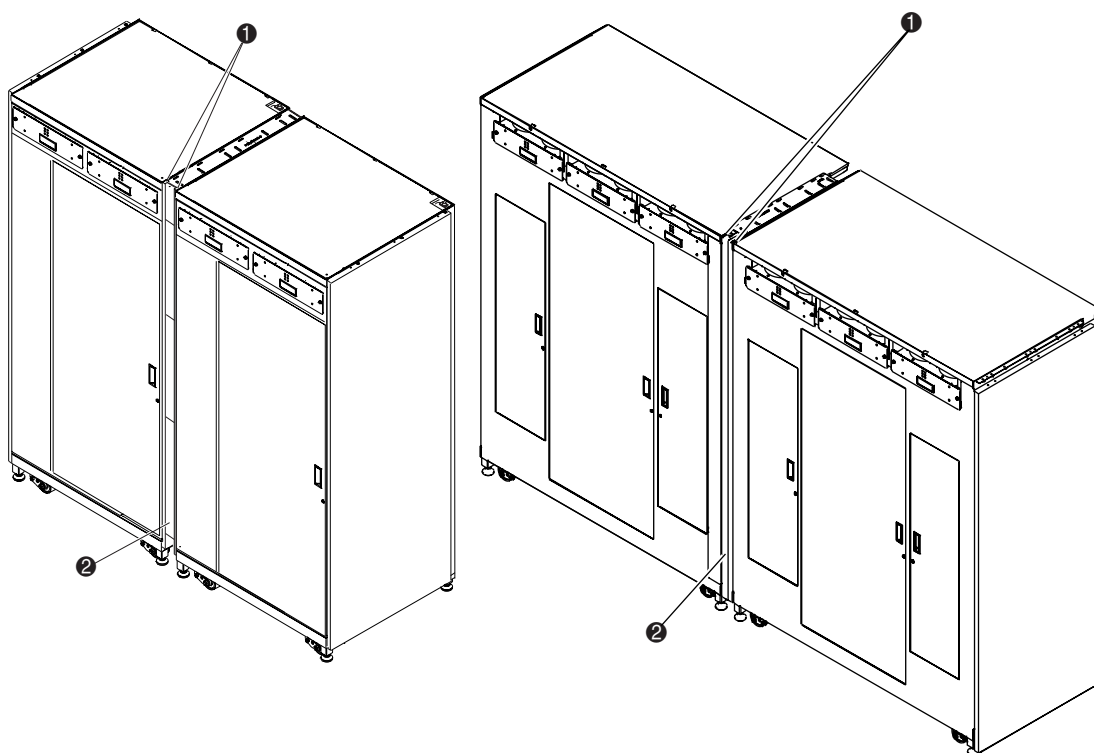
1. Zet het mannelijke ② en het vrouwelijke ③ sierpaneel in elkaar, zoals is weergegeven in afbeelding 2-17.



Afbeelding 2-17. Achterste sierpaneel in elkaar zetten

2. Terwijl u beide panelen als één geheel verplaatst, schuift u de onderste twee beugels ① in de gekoppelde openingen van het onderste kastbevestigingskanaal en laat u de panelen zakken tot de bovenste stijlen van de sierpanelen op de twee librarystijlen rusten.

3. Plaats de schroeven (artikelnummer 0615112) waarmee het achterste sierpaneel wordt vastgezet op de bovenste kastbevestigingsplaat (❶ afbeelding 2-18).



Afbeelding 2-18. Achterste sierpaneel installeren

- ❶ Schroeven (2)
- ❷ Achterste sierpaneel geïnstalleerd

De installatie van het achterste sierpaneel is nu voltooid. Herhaal de procedure als u nog meer tapelibrary's wilt aansluiten.

## **Kabels voor doorvoermechanisme aansluiten**

Dit gedeelte bevat instructies voor het aansluiten van een QSPI-kabel op een tapelibrarysysteem met meerdere eenheden. Dit gedeelte bevat ook een beschrijving van de QSPI-bus.

### **QSPI-bus**

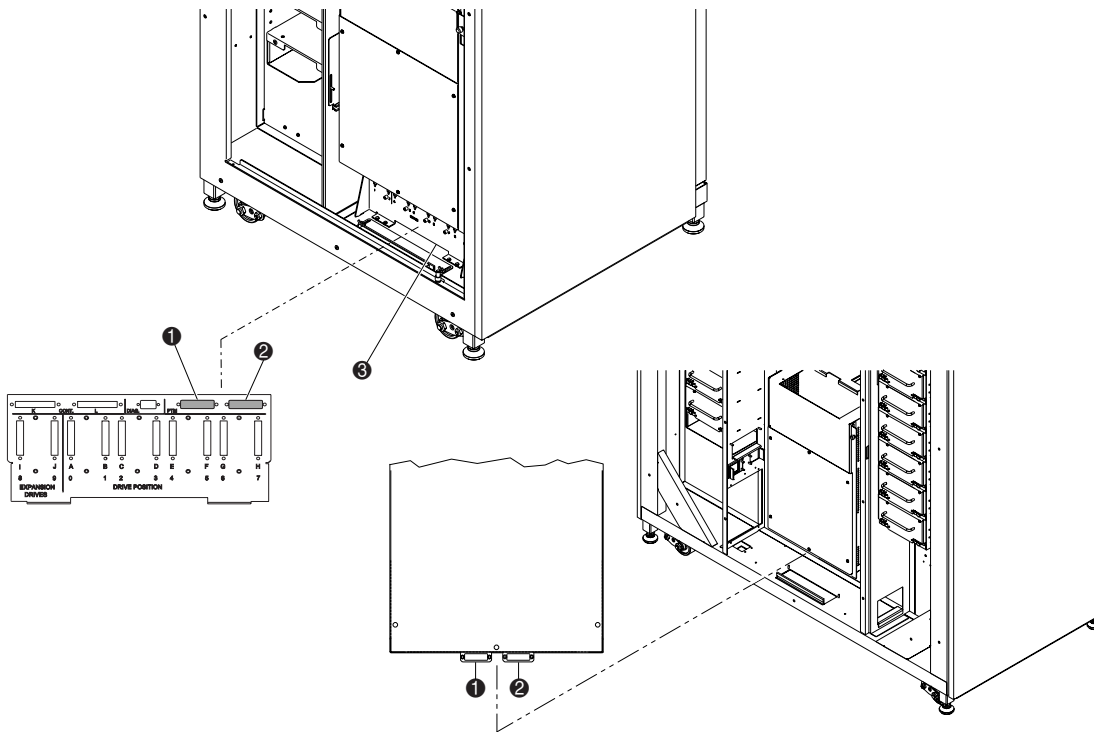
De QSPI-bus is een full-duplex, synchrone, seriële interface voor de communicatie met randapparatuur en andere eenheden met microcontroller. De QSPI-bus is een standaard Motorola-bus die door ESL9000 tapelibrarysystemen met meerdere eenheden wordt gebruikt als aangepaste besturingstaal voor de communicatie tussen primaire en secundaire library's.

**OPMERKING:** Voor een goede werking moet de QSPI-bus aan beide uiteinden worden voorzien van een terminator.

## Bekabelingsinstructies

U sluit als volgt kabels op de library's aan:

1. Gebruik een 5/32-inch zeskantmoersleutel om het achterpaneel te openen van elke library die u wilt aansluiten.
2. Zoek de QSPI-connectoren aan de onderkant van het PCI-chassis (zie afbeelding 2-19).



Afbeelding 2-19. Locatie van connectoren voor doorvoermecanisme

- ❶ Linker QSPI-connector
- ❷ Rechter QSPI-connector
- ❸ SCSI-bulkhead

3. Plaats een QSPI-terminator op de linker QSPI-connector ② van de linkerlibrary.
4. Sluit het ene uiteinde van de tussenkabel aan op de rechter QSPI-connector ③ van de linkerlibrary.
5. Haal de tussenkabel door de onderkant van de library en sluit de kabel vervolgens aan op de linker QSPI-connector van de rechterlibrary.
6. Als er geen andere library's in de configuratie zijn, plaatst u een terminator op de rechter QSPI-connector van de rechterlibrary. Als de configuratie extra library's bevat, gebruikt u de tussenkabel om de overige library's op het systeem aan te sluiten. De rechter QSPI-connector van de laatste library in de configuratie moet worden voorzien van een QSPI-terminator.





## Hoofdstuk 3

# Doorvoermechanisme configureren en kalibreren

Nadat het doorvoermechanisme is geïnstalleerd, is het nodig de library's te configureren en te kalibreren zodat deze correct werken als één librarysysteem dat uit meerdere eenheden bestaat.



**VOORZICHTIG:** Als u een library met firmware 1.30 of lager bijwerkt naar 1.40 of hoger, en u MUSL-functionaliteit (Multi-Unit Single LUN) wilt gebruiken, initialiseert u het niet-vluchtige geheugen opnieuw en gebruikt u de nieuwe geheugenmodule (artikelnummer 6220340-06). Voor ondersteuning van de nieuwe geheugenmodule installeert u versie 1.30 van de opstartvergrendeling (Boot Block). Als een tapelibrary in de stand Single is geconfigureerd, hoeft u geen upgrade van de opstartvergrendeling of geheugenmodule uit te voeren. Initialiseer echter wel het NVRAM opnieuw.

Als u MUSL-functionaliteit wilt gebruiken voor library's met firmwareversie 1.40 of hoger, is het nodig doorvoermechanismen te installeren, evenals de juiste backplanes (artikelnummer 6310520-04 of een recenter nummer) en QSPI-kabels.

Als u de automatische reinigingsfunctie van de tapedrive wilt gebruiken, zorgt u ervoor dat zich ten minste één reinigingstape bevindt in elke library die deze functie ondersteunt.

---

## Firmware installeren

Alle tapelibrary's die samen een librarysysteem met meerdere eenheden vormen, moeten gebruik maken van de nieuwe 1.42 robotica-firmware. Raadpleeg de *Compaq StorageWorks ESL9000 Serie tapelibrary - Handleiding voor het diagnoseprogramma* voor meer informatie.

U installeert als volgt de firmware:

1. Kopieer het firmwarebeeld (zip-bestand) naar uw draagbare computer in de directory Tapelib.
2. Pak het firmwarebeeld uit.
3. Sluit uw draagbare computer aan op de diagnoseconnector aan de achterkant van de tapelibrary.
4. Zorg dat de tapelibrary offline is.

---

**BELANGRIJK:** Gebruik MS-DOS wanneer u de flash-downloadfunctie gebruikt. Raadpleeg de *Compaq StorageWorks ESL9000 Serie tapelibrary - Handleiding voor het diagnoseprogramma* voor meer informatie.

---

5. Start het diagnoseprogramma door TAPELIB/b9600 in te voeren. Na enkele seconden verschijnt het diagnosescherm.
6. Als u wilt controleren of het diagnoseprogramma naar behoren communiceert met de tapelibrary, selecteert u het tabblad Config, vervolgens Report System en drukt u op **Enter**. Als de communicatie naar behoren functioneert, wordt de huidige configuratie van de tapelibrary gerapporteerd. Als dit niet het geval is, controleert u de RS-422-kabelverbindingen en zorgt u dat de tapelibrary offline staat.
7. Als de huidige firmwareversie 1.22 of lager is, gaat u naar stap 8. Zorg er anders voor dat de tapelibrary is ingesteld op Slave of Single Unit. Als de tapelibrary is ingesteld op Master, kunnen er flash-downloadproblemen optreden. Als u dit wilt controleren, selecteert u het tabblad Config en vervolgens:
  - a. Selecteer Multiple Unit.
  - b. Selecteer Report.
  - c. Als de tapelibrary is ingesteld op Master, drukt u op **Escape** om terug te gaan, selecteert u opnieuw Multiple Unit en selecteert u Slave. Druk op **Enter**.

8. Voordat u de firmware voor meerdere eenheden downloadt, initialiseert u NVRAM opnieuw. Selecteer hiervoor het tabblad Config en vervolgens:
  - a. Selecteer Initialization.
  - b. Markeer Init Non-Vol RAM en druk op **Enter**.
  - c. Er verschijnt een informatiescherm waarin u wordt gevraagd of u door wilt gaan. Voer Y in en druk op **Enter**.
9. Druk op **Escape** om de initialisatiefunctie te verlaten en doe het volgende:
  - a. Selecteer Flash Download en druk op **Enter**.
  - b. Selecteer het firmwarebeeld dat in het upgradepakket is geleverd en druk op **Enter**.
  - c. Er verschijnt een waarschuwingsscherm waarin u wordt gevraagd of u door wilt gaan. Voer Y in en druk op **Enter**. Het downloaden van de flash duurt 45 tot 60 minuten.
10. Na het downloaden van de flash staat op het display van het bedieningspaneel ATL3000. Dit is het gevolg van een firmwareprobleem waardoor het Compaq modelnummer niet bewaard blijft. Het Compaq modelnummer moet worden ingevoerd met behulp van het diagnoseprogramma Tapelib.

U kunt als volgt het model instellen op (6310080) Compaq ESL9000 Serie:

1. Druk op de **Standby**-knop op het bedieningspaneel om de tapelibrary offline te zetten.
2. Initialiseer als volgt opnieuw het NVRAM:
  - a. Selecteer Initialization.
  - b. Selecteer Init Non-Vol RAM en druk op **Enter**.
  - c. Er verschijnt een informatiescherm waarin u wordt gevraagd of u door wilt gaan. Voer Y in en druk op **Enter**.
3. Druk op **Escape**, selecteer Configure System en druk op **Enter**.
  - a. Selecteer het modelnummer 6310XXX, voer 6310080 in en druk op **Enter**.
  - b. Selecteer het aantal laden en druk op **Enter**.
  - c. Selecteer het aantal drives en druk op **Enter**.
  - d. Selecteer de SCSI-ID (0) en druk op **Enter**.
4. Controleer de nieuwe configuratie door Report System te selecteren. Controleer of de weergegeven waarden de waarden zijn die u heeft ingevoerd. Als alles in orde is, drukt u op **Escape** om Tapelib af te sluiten.

### 3-4 Compaq StorageWorks ESL9000 Serie doorvoermecanisme - Installatiehandleiding

5. Controleer of op het bedieningspaneel nu Compaq StorageWorks ESL9198 of ESL9326D staat.
6. Herhaal deze procedure voor alle tapelibrary's waaruit het tapelibrarysysteem met meerdere eenheden bestaat.

Voer de volgende instructies uit voor elke library die met behulp van een doorvoermecanisme is aangesloten. U kunt de library's configureren en kalibreren met het bedieningspaneel of vanaf een pc met het diagnoseprogramma die u op de diagnosepoort heeft aangesloten.

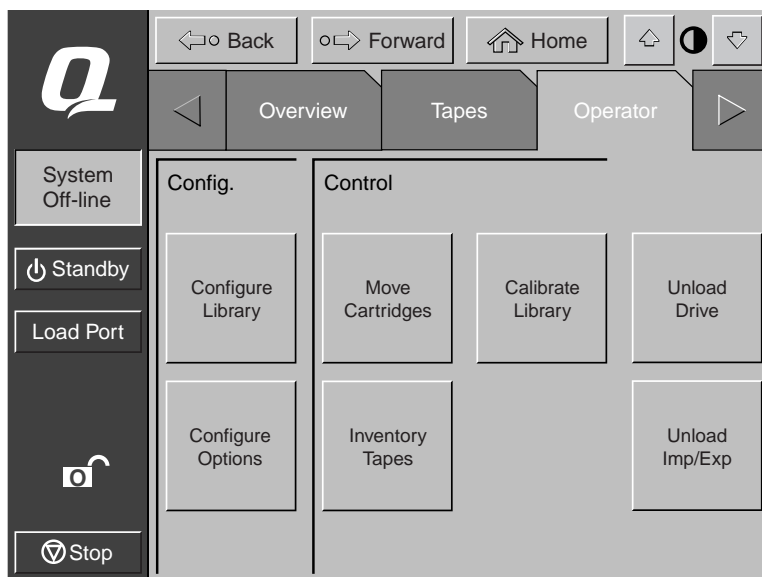
## Doorvoermecanisme configureren met het bedieningspaneel

U configureert een doorvoermecanisme als volgt met het bedieningspaneel:



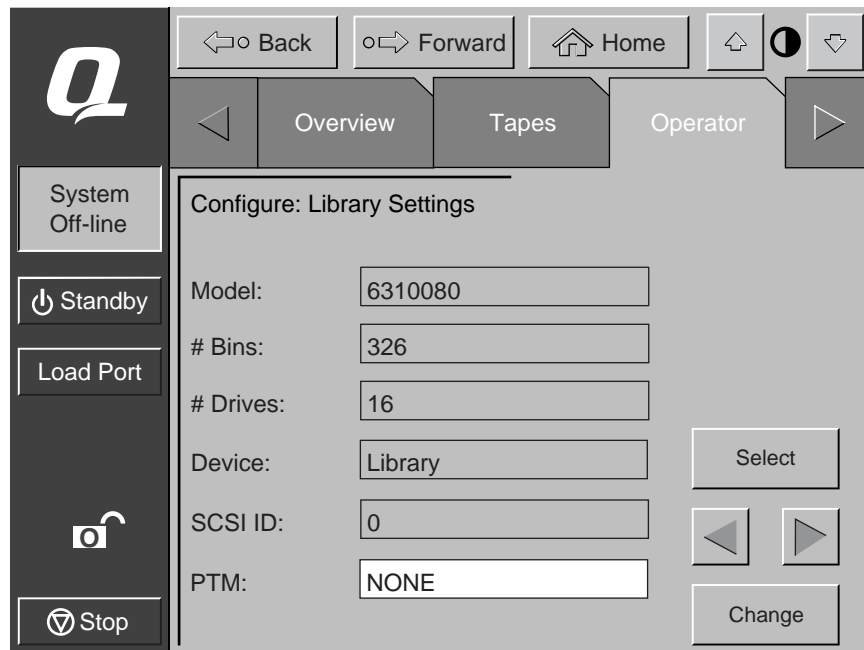
**VOORZICHTIG:** Deze procedure moet met het bedieningspaneel of het diagnoseprogramma worden uitgevoerd telkens wanneer een doorvoermecanisme wordt toegevoegd aan of verwijderd uit een librarysysteem met meerdere eenheden.

1. Selecteer op het tabblad Operator de optie Configure Library (zie afbeelding 3-1).



Afbeelding 3-1. Menu Configure Library

2. Stel de waarde van het veld PTM in op None (Geen), Left (Links), Right (Rechts) of Both (Beide) (zie afbeelding 3-2).

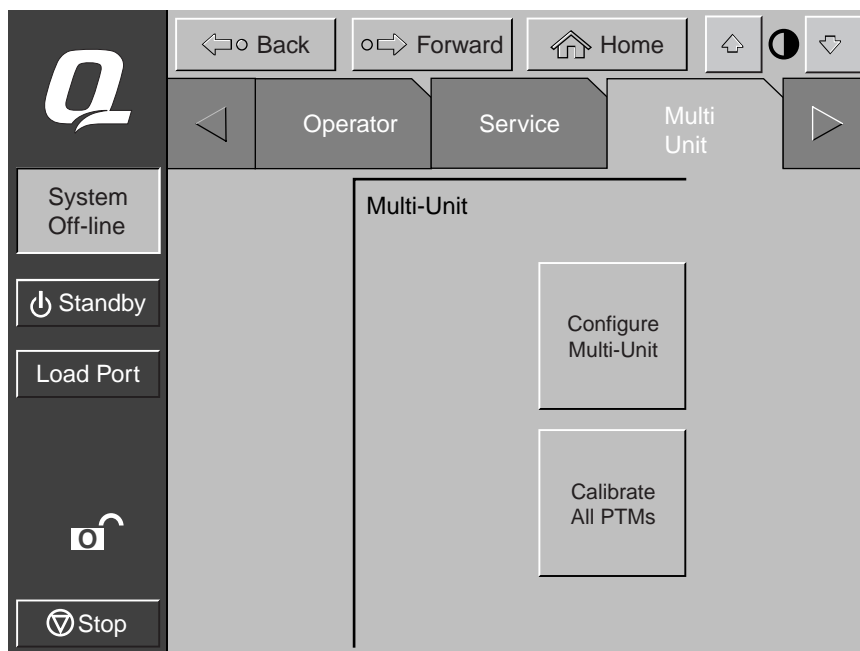


Afbeelding 3-2. Scherm PTM selection (ESL9326 afgebeeld)

## Librarysysteem met meerdere eenheden configureren met het bedieningspaneel

U configureert een librarysysteem met meerdere eenheden als volgt met het bedieningspaneel:

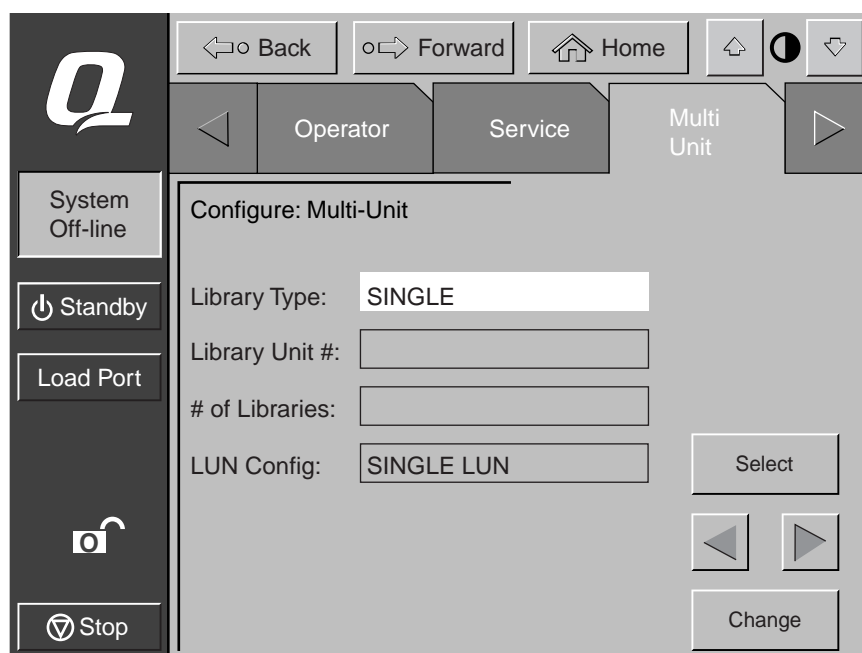
1. Gebruik het bedieningspaneel om alle library's in de stand Offline te zetten.
2. Selecteer het tabblad Multi-Unit (MUSL) (zie afbeelding 3-3).
3. Druk op de knop **Configure Multi-Unit (Meerdere eenheden configureren)**.



Afbeelding 3-3. Scherm Multi-Unit

**OPMERKING:** Wanneer u doorvoermecanismen configureert in een systeem met meerdere library's, wordt elk doorvoermecanisme apart geconfigureerd.

- Selecteer Single (Eén), Master (Primair) of Slave (Secundair) in het veld Library Unit (Library-eenheid) in (zie afbeelding 3-4). De library die op de host is aangesloten, is de primaire library. Elke library in een systeem met meerdere eenheden kan de primaire library zijn. De overige library's zijn secundaire library's.



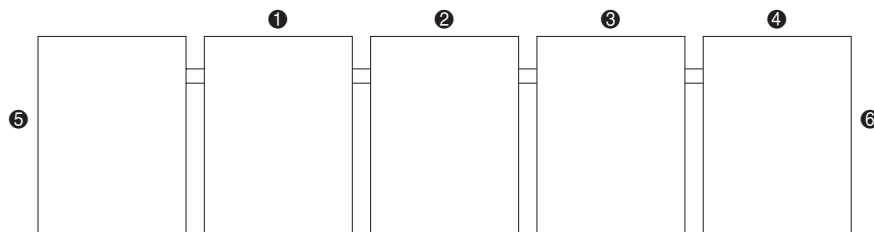
Afbeelding 3-4. Scherm Configure Multi-Unit (MUSL) (Meerdere eenheden configureren)



**VOORZICHTIG:** Wanneer u meerdere library's in de stand MUSL configureert, kan er slechts één primaire library zijn.

### 3-8 Compaq StorageWorks ESL9000 Serie doorvoermechanisme - Installatiehandleiding

5. Voer een nummer (0-4) in het veld Library Unit # (Nummer library-eenheid) in (zie afbeelding 3-4).



Afbeelding 3-5. Librarynummering (vooraanzicht vanaf bedieningspaneel)

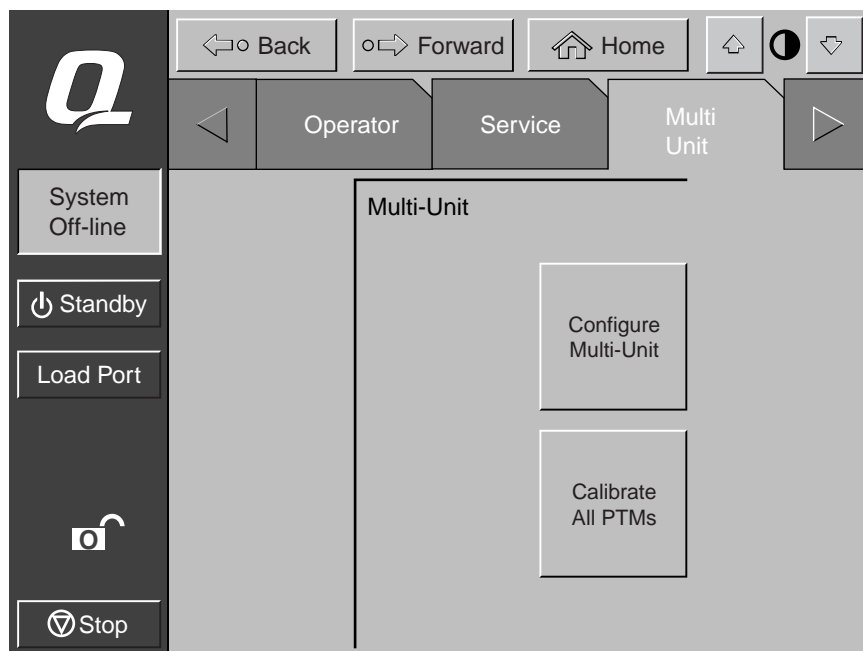
- ❶ Library 0
  - ❷ Library 1
  - ❸ Library 2
  - ❹ Library 3
  - ❺ Library 4
  - ❻ Linkerkant
  - ❼ Rechterkant
6. Voer het aantal library's (1-5) in het librarysysteem met meerdere eenheden in het veld # of Libraries (Aantal library's) in (zie afbeelding 3-4).
  7. Selecteer de waarde Single LUN (Eén LUN) in het veld LUN Config (LUN-configuratie).
  8. Herhaal stap 2 tot en met 7 voor alle library's in het systeem.



## Doorvoermecanisme kalibreren met het bedieningspaneel

U kalibreert het doorvoermecanisme als volgt met het bedieningspaneel van de primaire library:

1. Druk op het tabblad Multi Unit (Meerdere eenheden) op de knop **Calibrate All PTMs** (Alle doorvoermecanismen kalibreren) (zie afbeelding 3-6). Alle doorvoermecanismen in alle library's worden nu automatisch gekalibreerd.
2. Wanneer de library's zijn gekalibreerd, zet u elke library van rechts naar links online, te beginnen bij de secundaire eenheden. Zet de primaire eenheid (de hoofdeenheid) als laatste online. Wanneer de primaire library online wordt gezet, geeft deze de opdracht MODE SENSE en worden de configuratiegegevens bij de secundaire library's opgehaald. Wanneer deze procedure is voltooid, staat op het bedieningspaneel van alle library's het bericht Online.

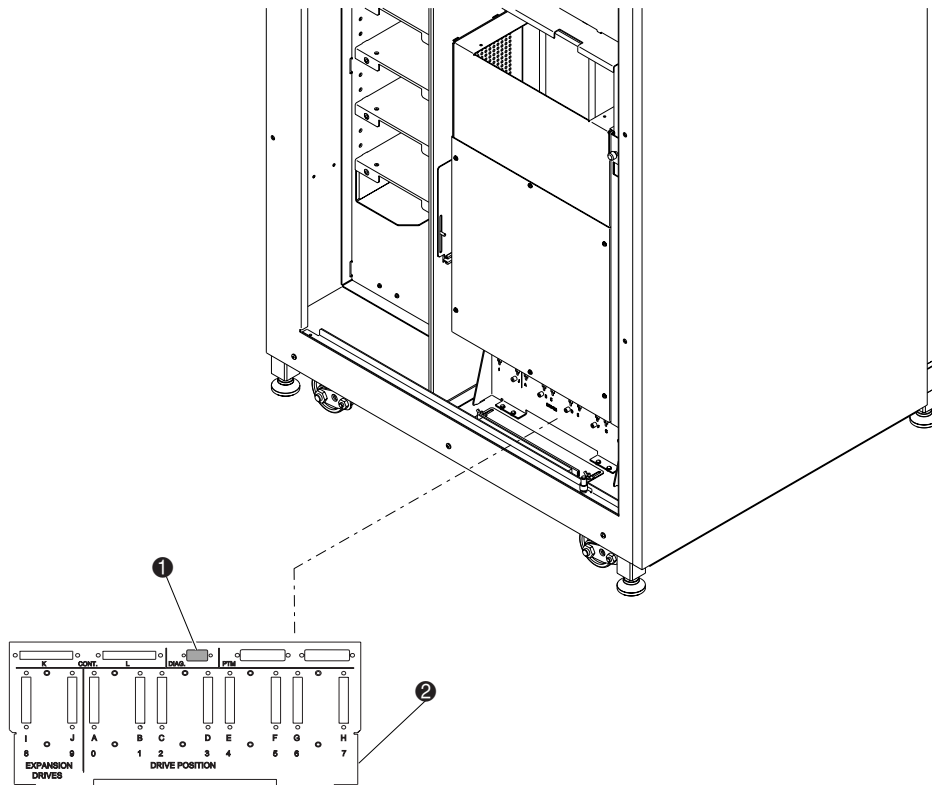


Afbeelding 3-6. Scherm Calibrate All PTMs (Alle doorvoermecanismen kalibreren)

## Doorvoermecanisme configureren met het diagnoseprogramma

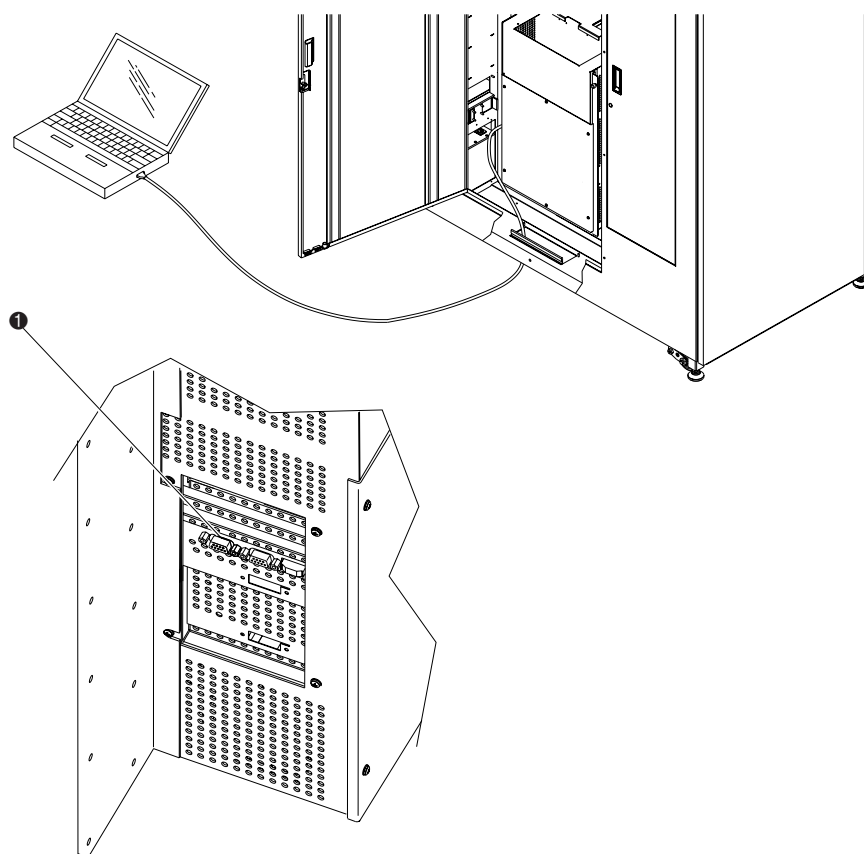
U configureert een doorvoermecanisme als volgt via de diagnosepoort:

1. Sluit een diagnose-pc op de library aan met behulp van een RS-232 DB9-connector (zie afbeelding 3-7 voor ESL9198 en afbeelding 3-8 voor ESL9326).



Afbeelding 3-7. Aansluiting via diagnosepoort (ESL9198)

- ❶ Diagnosepoort
- ❷ SCSI-bulkhead



Afbeelding 3-8. Aansluiting via diagnosepoort (ESL9326)

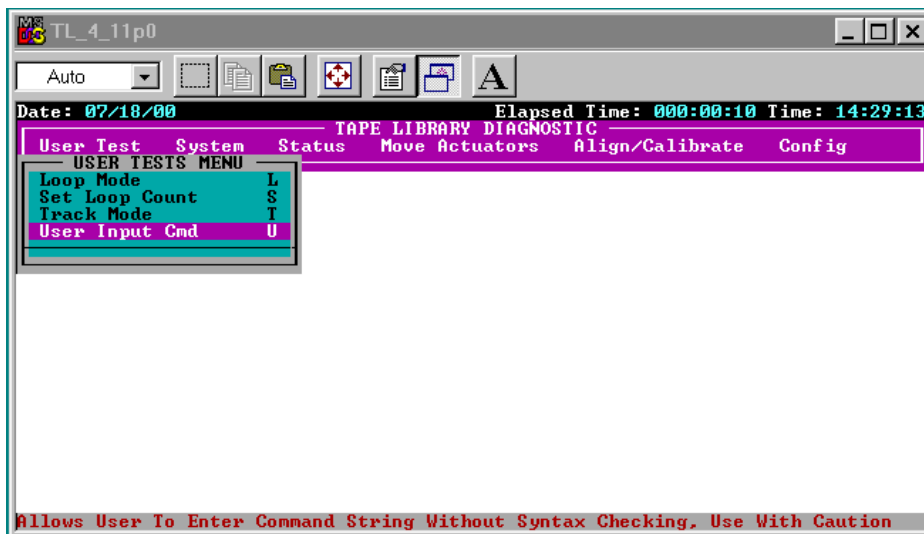
- 1 Diagnosepoort (linkerkant van de tapelibrary)
2. Start het diagnoseprogramma op een pc.



**VOORZICHTIG:** Deze procedure moet met het bedieningspaneel of het diagnoseprogramma worden uitgevoerd telkens wanneer een doorvoermecanisme wordt toegevoegd aan of verwijderd uit een librarysysteem met meerdere eenheden.

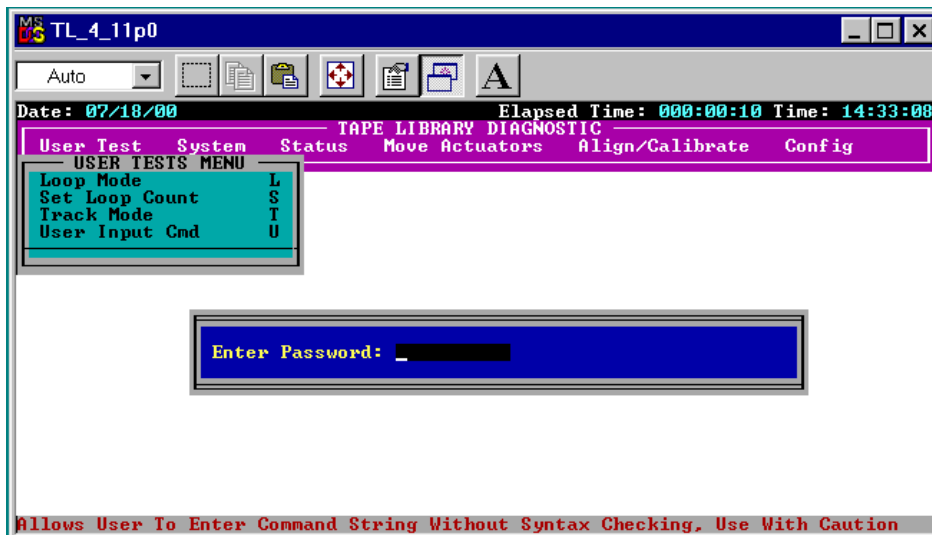
3-12 Compaq StorageWorks ESL9000 Serie doorvoermecanisme - Installatiehandleiding

3. Kies User Input Cmnd (Gebruikersinvoer opdracht) in het menu User Test (Gebruikerstest) (zie afbeelding 3-9).



Afbeelding 3-9. Menu User Test

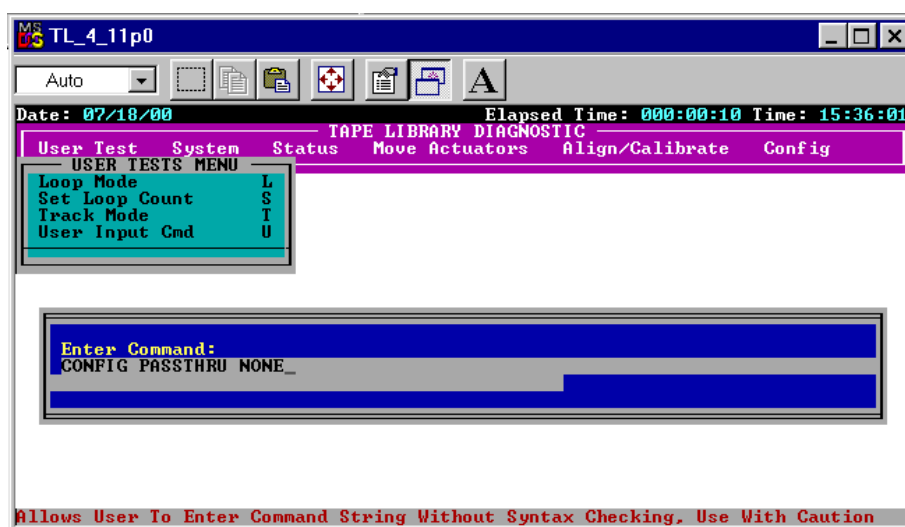
4. Voer uw wachtwoord in. Standaard wordt het hoofdlettergevoelige kvision gebruikt (zie afbeelding 3-10).



Afbeelding 3-10. Dialogvenster Password

5. Typ het volgende op de opdrachtregel (zie afbeelding 3-11):

CONFIG PASSTHRU \_\_\_\_\_ (None/Left/Right/Both)

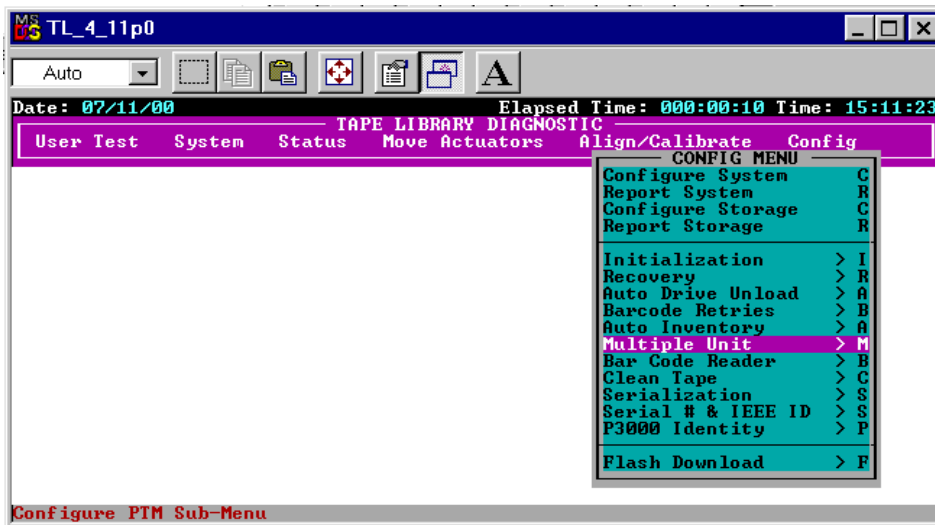


Afbeelding 3-11. Dialoogvenster Command Line (Opdrachtregel)

## Librarysysteem met meerdere eenheden configureren met het diagnoseprogramma

U configureert een librarysysteem met meerdere eenheden als volgt met het diagnoseprogramma:

1. Start het diagnoseprogramma op de pc.
2. Kies Multiple Unit (Meerdere eenheden) in het menu Config (Configuratie) (zie afbeelding 3-12).

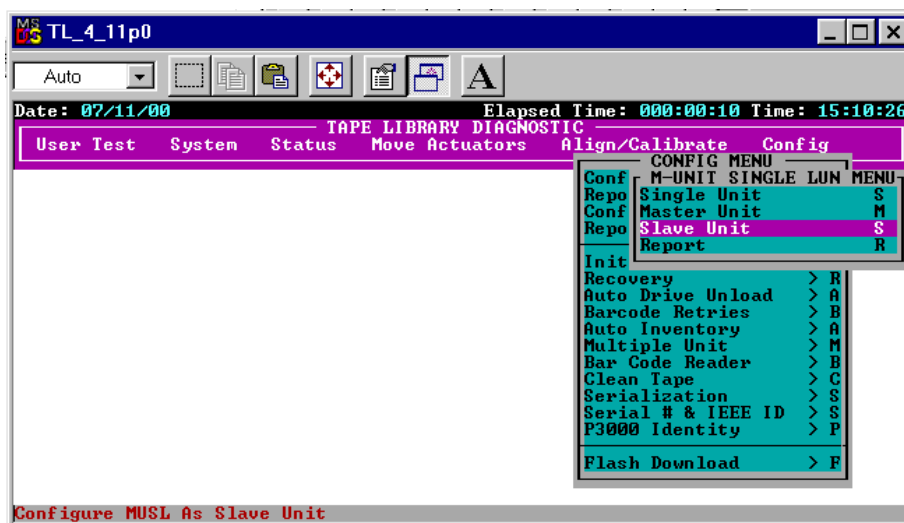


Afbeelding 3-12. Menu Multi-Unit Configuration (Meerdere eenheden configureren)

3. Selecteer de tapelibraryconfiguratie Master Unit (Primaire eenheid) of Slave Unit (Secundaire eenheid) in het submenu Multi-Unit (Meerdere eenheden) (zie afbeelding 3-13). De library die op de host is aangesloten, is de primaire library. Elke library in een librarysysteem met meerdere eenheden kan de primaire library zijn. De overige library's zijn secundaire library's.



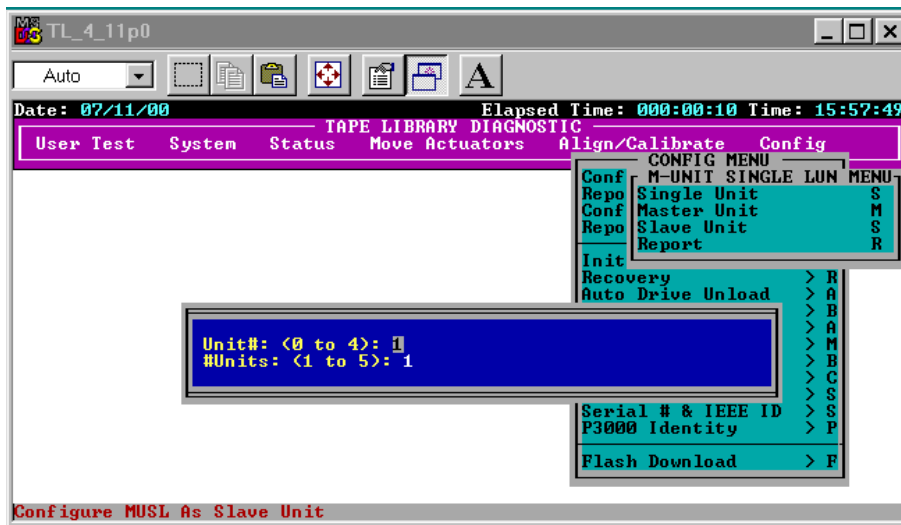
**VOORZICHTIG:** Wanneer u meerdere library's in de stand MUSL configureert, kan er slechts één primaire library zijn.



Afbeelding 3-13. Submenu Multi-Unit Configuration

**3-16** Compaq StorageWorks ESL9000 Serie doorvoermecanisme - Installatiehandleiding

4. Nadat u de optie Master Unit of Slave Unit heeft geselecteerd, voert u het nummer (0-4) van de library en het aantal library's in het librarysysteem met meerdere eenheden (1-5) in (zie afbeelding 3-14).



Afbeelding 3-14. Dialoogvenster van submenu Configuration

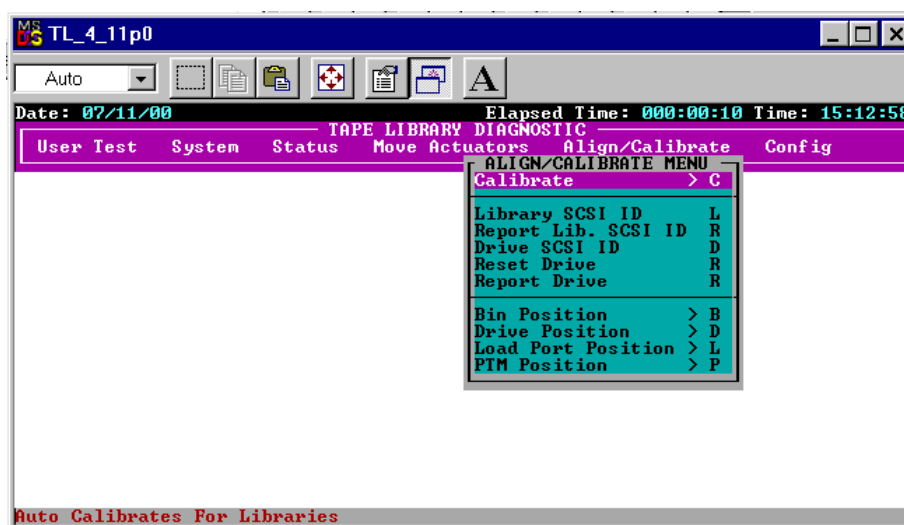
5. Herhaal stap 1 tot en met 4 voor alle library's in het librarysysteem met meerdere eenheden.



## Doorvoermecanisme kalibreren met het diagnoseprogramma

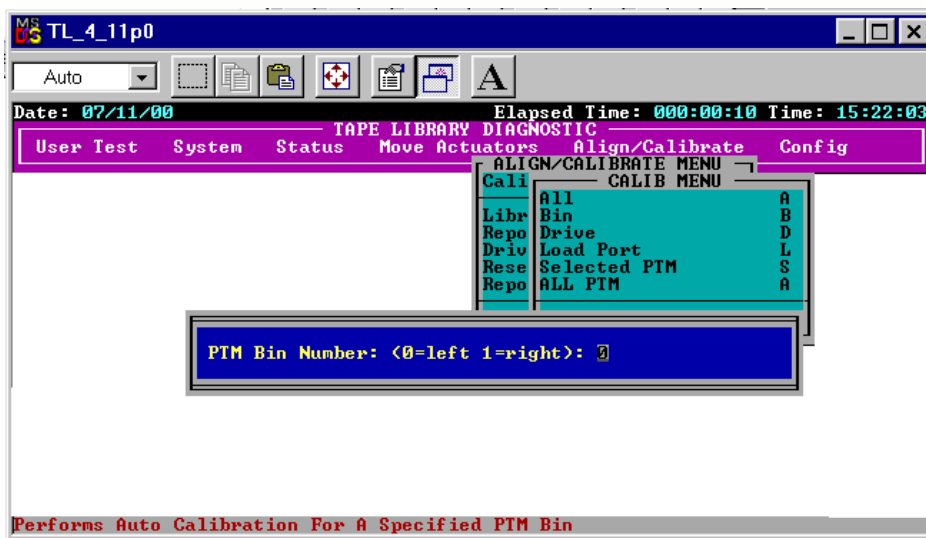
U kalibreert het doorvoermecanisme als volgt met het diagnoseprogramma:

1. Controleer of de diagnose-pc is aangesloten op de primaire library.
2. Kies Calibrate (Kalibreren) in het menu Align/Calibrate (Uitlijnen/Kalibreren) (zie afbeelding 3-15).



Afbeelding 3-15. Menu Align/Calibrate (Uitlijnen/kalibreren)

3. Selecteer Selected PTM (Geselecteerd doorvoermecanisme, links of rechts in een specifieke library) of ALL PTM (Alle doorvoermecanismen) (zie afbeelding 3-16).
4. Selecteer ALL PTM als u alle doorvoermecanismen in alle library's automatisch wilt kalibreren.



Afbeelding 3-16. Dialoogvenster Calibration

## Librarysysteem met meerdere eenheden online zetten

Voordat u het librarysysteem met meerdere eenheden online zet, controleert u de configuratie van elke library apart om te zorgen dat alle instellingen correct zijn. Gebruik het bedieningspaneel om elke library op System On-line te zetten, te beginnen bij de library helemaal rechts en eindigend bij de laatste library aan de linkerkant. Hierdoor voorkomt u dat een library een inventarisatie uitvoert van een aangrenzende library met een doorvoermecanisme waarin zich cartridges bevinden, voordat de aangrenzende library zijn doorvoermecanisme in de beginpositie kan plaatsen.

Wanneer de primaire library online wordt gezet, geeft deze de opdracht MODE SENSE en worden de configuratiegegevens bij de secundaire library's opgehaald. Wanneer deze procedure is voltooid, staat op het bedieningspaneel van alle library's het bericht Online.

# Index

## Numerieke waarden

5-cm bus 2-9

## A

Aansluitprocedure 2-2

Achterste sierpaneel 2-19

geïnstalleerd 2-20

monteren 2-19

Adapterplaat doorvoermechanisme 2-9

Afdekking van de kabel van het  
doorvoermechanisme 2-10, 2-13

Afdekplaat ladeopening 2-10

Afstand van lade tot doorvoermechanisme 2-14

Align/Calibrate, menu 3-17

## B

Bedieningspaneel  
configuratie met meerdere eenheden 3-6  
kalibratie 3-9

Bevestigingslocaties

doorvoermechanisme 2-10

Bevestigingspunten voor library 2-10

Bovenste kastbevestigingsplaat 2-7

Bus 2-9

## C

Calibrate All PTMs, scherm 3-9

Calibration, dialoogvenster 3-18

Command Line, dialoogvenster 3-13

Compaq website ix

Configuration, dialoogvenster van  
submenu 3-16

Configure Library, menu 3-4

Configure Multi-Unit, scherm 3-7

Configureren 3-4  
doorvoermechanisme met  
diagnosesoftware 3-10  
meerdere eenheden 3-6  
met bedieningspaneel 3-4  
met het diagnoseprogramma 3-10

Connectoren  
QSPI 2-22

## D

Diagnosepoort

ESL9198 3-10

ESL9326 3-11

Diagnoseprogramma  
configureren met 3-10  
kalibratie 3-17

Doorvoermechanisme 1-1  
installeren  
bekabeling 2-21  
benodigd gereedschap 1-5  
instructies 2-8  
sierpanelen voor tapelibrary's 2-15  
voorbereidingen 1-2  
sierstukken voor systemen met meerdere  
eenheden 1-4  
tapelibrary's aansluiten 2-1  
upgradeonderdelen 1-3  
Doorvoermechanisme centreren 2-14  
Doorvoermechanisme configureren met  
diagnoseprogramma 3-10  
Doorvoermechanisme kalibreren 3-9  
Drukklemmen 2-10

- F**
  - Firmware 1-1
- G**
  - Geautoriseerde Compaq Business of Service Partner x
  - Gereedschap 1-5
- H**
  - Http
    - //www.compaq.com en
    - //www.compaq.nl ix
- I**
  - Installatie 2-1
  - Installatie doorvoermecanisme voorbereidingen 1-2
- K**
  - Kabel doorvoermecanisme 2-9
    - aansluiten 2-12
  - Kabeldoorvoer 2-9
  - Kabels van het doorvoermecanisme 2-21
  - Kalibratie
    - met diagnoseprogramma 3-17
  - Kist
    - uit kist halen 1-2
  - Knoppen
    - Calibrate all PTMs 3-9
    - Configure Multi-Unit 3-6
- L**
  - Lademodules 2-8
  - Librarykasten
    - aansluiten 2-6
  - Librarykasten aansluiten 2-6
  - Librarynummering 3-8
  - Lintkabelafdekking
    - binnenste 2-5
- Locatie van connectoren voor doorvoermecanisme 2-22
- Locatie van onderste montagelijpjes van doorvoermecanisme 2-11
- M**
  - Menu
    - Align/Calibrate 3-17
    - Configure Library 3-4
    - Multi-Unit Configuration 3-14
    - Multi-Unit Configuration, submenu 3-15
    - User Test 3-12
  - Montageonderdelen 1-4
  - Multi-Unit Configuration, menu 3-14
  - Multi-Unit Configuration, submenu 3-15
  - Multi-Unit, scherm 3-6
  - MUSL, scherm 3-7
- O**
  - Onderdelen
    - montage 1-4
    - sierstukken 1-4
    - upgrade 1-3
  - Onderste bevestigingslijpje 2-11
  - Onderste kastbevestigingskanaal 2-5
  - Onderste kastbevestigingsopeningen 2-5
  - Ondersteuning
    - Compaq website ix
    - extra bronnen ix
    - geautoriseerde Compaq Business en Service Partners, telefoonnummers ix
    - technisch ix
    - telefoonnummers voor technische ondersteuning ix
  - Oprachten
    - MODE SENSE 3-9, 3-18
  - Operator, tabblad 3-4
- P**
  - Password, dialoogvenster 3-12
  - PTM (Pass-Through Mechanism) 1-1
  - PTM Selection, scherm 3-5

**Q**

QSPI-bus 2-21  
QSPI-connectoren 2-22

**R**

Rack:stabiliteit viii

**S**

Schermb  
    Calibrate all PTMs 3-9  
    Configure Multi-Unit 3-7  
    Configure MUSL 3-7  
    Multi-Unit 3-6  
    PTM Selection 3-5  
Schroefgaten voor sierhoekstuk 2-4  
Schroeven 2-13  
Schroeven en ringetjes 2-10  
Schuimplastic opvulstuk 2-18  
SCSI-bulkhead 2-22, 3-10  
Sierstukken voor systemen met meerdere eenheden 1-4  
Symbolen  
    in tekst vii  
    op apparatuur vii  
Symbolen in tekst vii

**T**

Tapecartridgeladen  
    locaties 2-8  
Tapecartridges 2-8  
Tapelibrary's aansluiten 2-1  
Tapelibrary-laden 2-14  
Technische ondersteuning ix  
Tekstconventies vi  
Telefoonnummers x

**U**

Upgradeonderdelen 1-3  
User Test, menu 3-12

**V**

Verwante documenten v  
Voorste sierpaneel  
    geïnstalleerd 2-17  
    gemonteerd 2-16  
Vulstukken 2-7

**Z**

Zijpaneel  
    verwijderen 2-3

