

# hp StorageWorks

---

ESL9000 serie tapelibrary  
handleiding uitpakken en verplaatsen

Artikelnummer: 243490-335

**Vijfde editie (augustus 2002)**



i n v e n t

© 2002 Hewlett-Packard Company.

ESL9000 serie tapelibrary handleiding uitpakken en verplaatsen  
Vijfde editie (augustus 2002)  
Artikelnummer: 243490-335

---

# Inhoud

## **Informatie over deze handleiding**

Documentconventies . . . . .	v
Symbolen in tekst. . . . .	vi
Symbolen op de apparatuur . . . . .	vi
Technische ondersteuning . . . . .	vii
Technische ondersteuning . . . . .	vii
Productwebsites. . . . .	viii
Geautoriseerde Business en Service Partner . . . . .	viii

## **1 Inleiding**

### **2 Locatie voor de installatie selecteren**

Vloeroppervlak. . . . .	2-2
Ruimte tussen de vloer en de tapelibrary . . . . .	2-5
Sterkte en helling van de vloer. . . . .	2-5
Netvoeding en aarding . . . . .	2-6
Voedingseenheid van de library . . . . .	2-7
Omgevingscondities. . . . .	2-8
Afstand tussen de library en een hostworkstation. . . . .	2-8

### **3 Voorbereidingen treffen voor de installatie**

Benodigde gereedschappen en materialen . . . . .	3-2
Host- en diagnose- workstations aanwijzen. . . . .	3-2
Schade door statische elektriciteit voorkomen. . . . .	3-3

## **4 Library uitpakken en verplaatsen**

Library in ontvangst nemen . . . . .	4-2
Transportverpakking van de library verwijderen . . . . .	4-2
Library verplaatsen . . . . .	4-11
Transportbeveiligingsplaat verwijderen . . . . .	4-16
Transportbeugels verwijderen . . . . .	4-18
Transportmaterialen opbergen . . . . .	4-24
Library waterpas zetten. . . . .	4-26
Beugel weer bevestigen aan de grijper . . . . .	4-27

## **5 Verplaatsen**

Nieuwe installatielocatie controleren . . . . .	5-2
Library voorbereiden voor verplaatsing . . . . .	5-2
Tapecartridges verwijderen . . . . .	5-3
Interne verpakkingsmaterialen aanbrengen . . . . .	5-3
Kabels van de library loskoppelen . . . . .	5-4
Library in de kist verpakken . . . . .	5-5
Instructies voor verpakken in de kist . . . . .	5-5
Tapelibrary voorbereiden voor ingebruikname . . . . .	5-8

## **Index**

---

# Informatie over deze handleiding

## Documentconventies

De conventies in Tabel 1 gelden in de meeste gevallen.

**Tabel 1: Documentconventies**

Element	Conventie
Toetsnamen, menuopties, knoppen en titels van dialoogvensters	<b>Vet</b>
Bestandsnamen en namen van applicaties	<i>Cursief</i>
Invoer van de gebruiker, namen van opdrachten, systeemreacties (uitvoer en berichten)	Monospace-lettertype NAMEN VAN OPDRACHTEN worden in hoofdletters weergegeven tenzij in de opdrachten onderscheid wordt gemaakt tussen hoofdletters en kleine letters.
Variabelen	<i>Monospace-lettertype, cursief</i>
Adressen van websites	Sans serif-lettertype ( <a href="http://www.compaq.com">http://www.compaq.com</a> )

## Symbolen in tekst

In de tekst van deze handleiding komen symbolen voor. Deze symbolen hebben de volgende betekenis:



**WAARSCHUWING:** Als u de aanwijzingen na dit kopje niet opvolgt, kan dit leiden tot persoonlijk letsel of levensgevaar.

---



**VOORZICHTIG:** Als u de aanwijzingen na dit kopje niet opvolgt, kan dit leiden tot beschadiging van de apparatuur of verlies van gegevens.

---

**BELANGRIJK:** Na dit kopje vindt u aanvullende uitleg of specifieke instructies.

**OPMERKING:** Na dit kopje vindt u commentaar, aanvullende informatie of interessante wetenswaardigheden.

## Symbolen op de apparatuur



Deze symbolen duiden op het risico van elektrische schokken. De ingesloten gedeelten kunnen niet door de gebruiker worden onderhouden.

**WAARSCHUWING:** Open deze gedeelten niet, om het risico van letsel door elektrische schokken te beperken.

---



Elke RJ-45-connector met deze symbolen geeft een netwerkaansluiting aan.

**WAARSCHUWING:** Steek geen telefoon- of telecommunicatieconnectoren in deze aansluiting, om het risico van letsel door elektrische schokken, brand of schade aan apparatuur te beperken.

---



Deze symbolen geven een heet oppervlak of een heet onderdeel aan. Aanraking van dit oppervlak kan letsel veroorzaken.

**WAARSCHUWING:** Laat het oppervlak afkoelen voordat u het aanraakt, om het risico van brandwonden te voorkomen.

---



**Netvoedingseenheden of systemen met deze symbolen hebben meerdere voedingsbronnen.**

**WAARSCHUWING:** Koppel alle netsnoeren van de voedingsbronnen en de systemen los om de voeding geheel uit te schakelen. Zo beperkt u het risico van letsel door elektrische schokken.

---



**Deze symbolen geven aan dat het product of de assemblage te zwaar is om veilig door één persoon te kunnen worden gedragen.**

**WAARSCHUWING:** Om het risico van persoonlijk letsel of schade aan de apparatuur te beperken moet u zich houden aan de lokale gezondheids- en veiligheidsvoorschriften en richtlijnen voor het hanteren van materialen.

---

## Technische ondersteuning

Als u nog vragen heeft nadat u deze handleiding heeft gelezen, kunt u contact opnemen met uw servicevertegenwoordiger of bezoekt u onze website.

## Technische ondersteuning

Voor directe technische ondersteuning kunt u contact opnemen met het Customer Service Center: bel 0900-1681616 (EUR 0,34/min) en kies optie 4. Het Customer Service Center is bereikbaar van ma t/m vrij, van 09.00 tot 17.00 uur.

**OPMERKING:** In het kader van onze doorlopende kwaliteitsverbetering, bestaat de mogelijkheid dat gesprekken worden vastgelegd of opgenomen.

Raadpleeg de Amerikaanse HP website voor een lijst met telefoonnummers voor wereldwijde ondersteuning. Ga hiervoor naar: <http://www.compaq.com>.

Zorg dat u tijdens het gesprek met de technische ondersteuning de volgende informatie bij de hand heeft:

- Registratienummer voor technische ondersteuning (indien van toepassing)
- Serienummer van het product
- Modelnaam en -nummer van het product
- Eventuele foutberichten
- Type besturingssysteem en versienummer
- Gedetailleerde, specifieke vragen

## **Productwebsites**

De HP websites bevatten informatie over dit product. Ook kunt u hier de meest recente stuurprogramma's downloaden. U vindt de HP website voor dit product op het volgende adres: <http://www.compaq.com/storage>. Selecteer op deze website het betreffende product of de gewenste oplossing.

## **Geautoriseerde Business en Service Partner**

U kunt ook technische ondersteuning vragen bij een geautoriseerde Business of Service Partner. Als u de naam van een geautoriseerde Business of Service Partner bij u in de buurt wilt weten, gaat u als volgt te werk:

- Bel 0182 - 565888.
- Of raadpleeg de Nederlandse HP website voor locaties en telefoonnummers.



---

## Inleiding

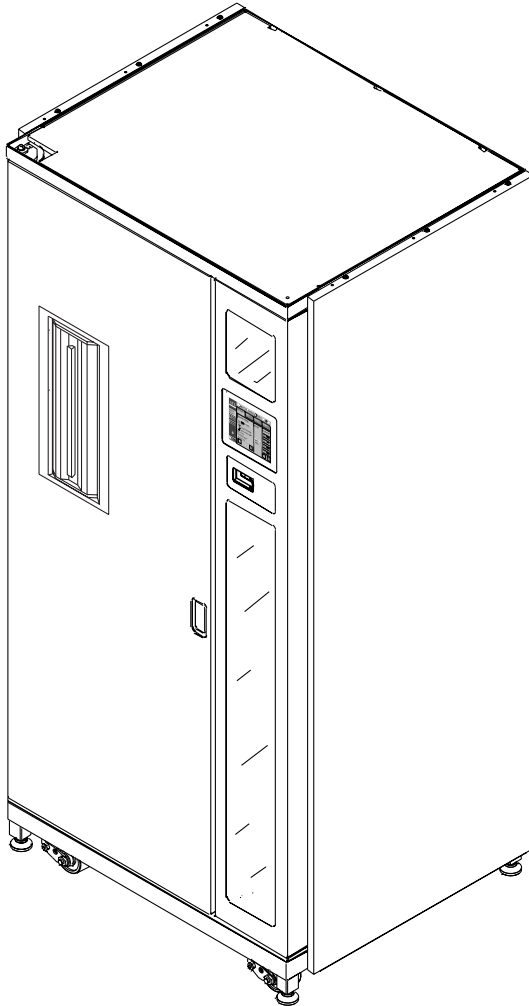


**WAARSCHUWING:** Lees deze handleiding voor het uitpakken en verplaatsen helemaal door voordat u de library uitpakt of verplaatst. Als u de procedures uit deze handleiding niet opvolgt, kan dit leiden tot persoonlijk letsel en/of schade aan de apparatuur.

---

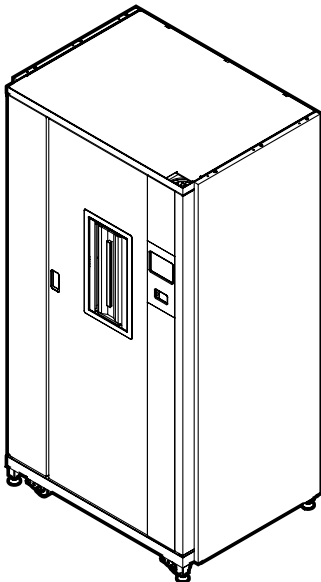
In deze handleiding worden de procedures beschreven voor het uitpakken en verplaatsen van HP StorageWorks ESL9000 Serie tapelibrary's. Wanneer u een tapelibrary op de gewenste locatie heeft geplaatst, stelt u de library in aan de hand van de instructies in de *HP StorageWorks ESL9000 Serie tapelibrary - Gebruikershandleiding*.

De ESL9198 Serie is een automatische tapelibrary voor het opslaan en opvragen van tapecartridges. De tapelibrary bevat maximaal 8 tapedrives en maximaal 198 tapecartridges (zie afbeelding 1-1).



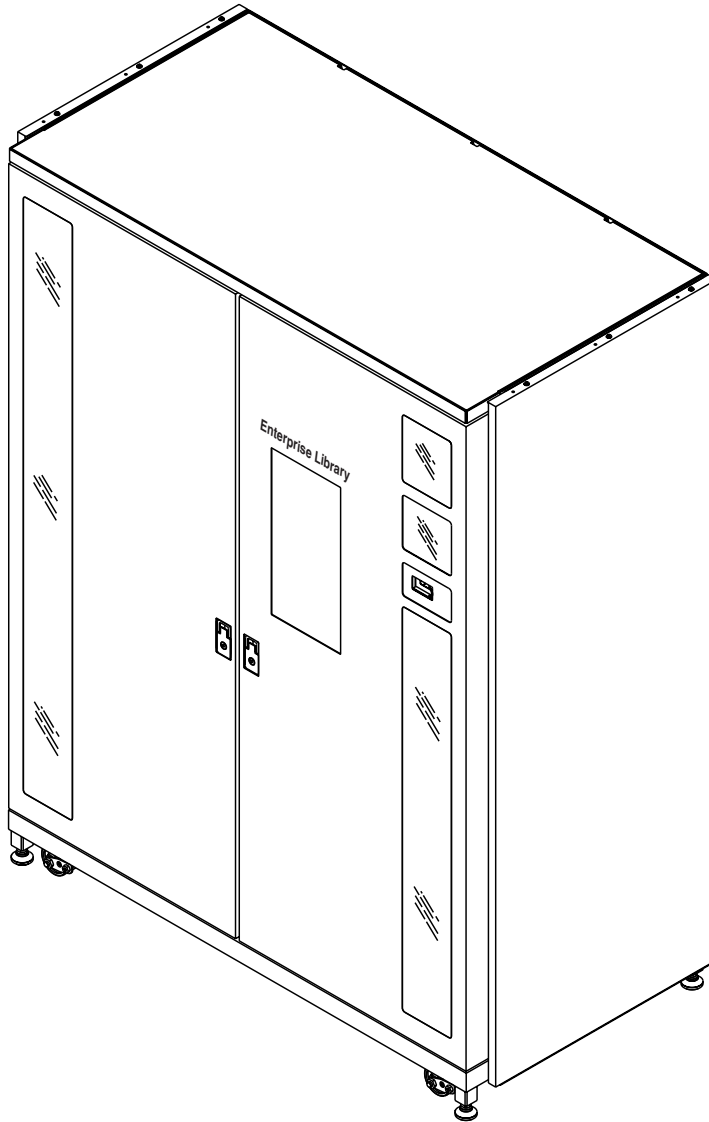
**Afbeelding 1-1: ESL9198 Serie tapelibrary (vooraanzicht)**

De ESL9322 Serie is een automatische tapelibrary voor het opslaan en opvragen van tapecartridges. De tapelibrary bevat maximaal 8 tapedrives en maximaal 322 tapecartridges (zie afbeelding 1-2).



**Afbeelding 1-2: ESL9322 Serie tapelibrary (vooraanzicht)**

De ESL9326/ESL9595 Serie is een automatische tapelibrary voor het opslaan en opvragen van tapecartridges. De ESL9326 tapelibrary bevat maximaal 16 tapedrives en 326 tapecartridges, de ESL9595 bevat maximaal 16 tapedrives en 595 tapecartridges. Zie afbeelding 1-3.



**Afbeelding 1-3: ESL9326/ESL9595 Serie tapelibrary (vooraanzicht)**

---

## Locatie voor de installatie selecteren



**WAARSCHUWING:** Zorg dat u de instructies in *HP StorageWorks ESL9000 Serie tapelibrary - Locatieonderzoek voor installatie* leest en begrijpt voordat u een (andere) locatie voor de installatie kiest of de tapelibrary uitpakt. Wanneer u deze instructies niet in acht neemt, bestaat het risico van persoonlijk letsel en/of schade aan de apparatuur.

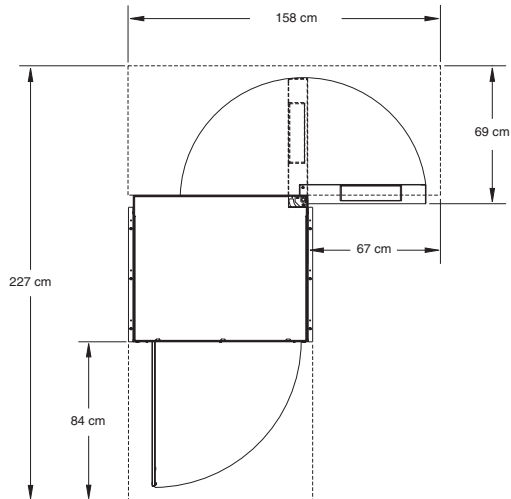
---

Houd bij de keuze van een locatie voor een HP StorageWorks ESL9000 Serie tapelibrary rekening met de vereisten voor het volgende:

- vloeroppervlak
- ruimte tussen de vloer en de tapelibrary
- sterkte en helling van de vloer
- netvoeding en aarding
- omgevingscondities
- afstand tussen de library en een hostworkstation

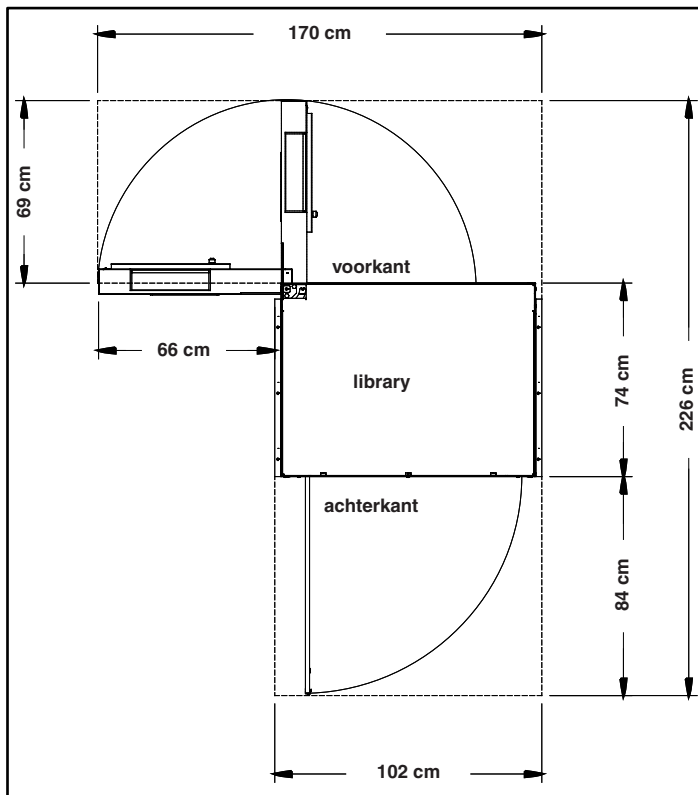
## Vloeroppervlak

In afbeelding 2-1 wordt het minimumvloeroppervlak weergegeven dat nodig is voor een ESL9198 library.



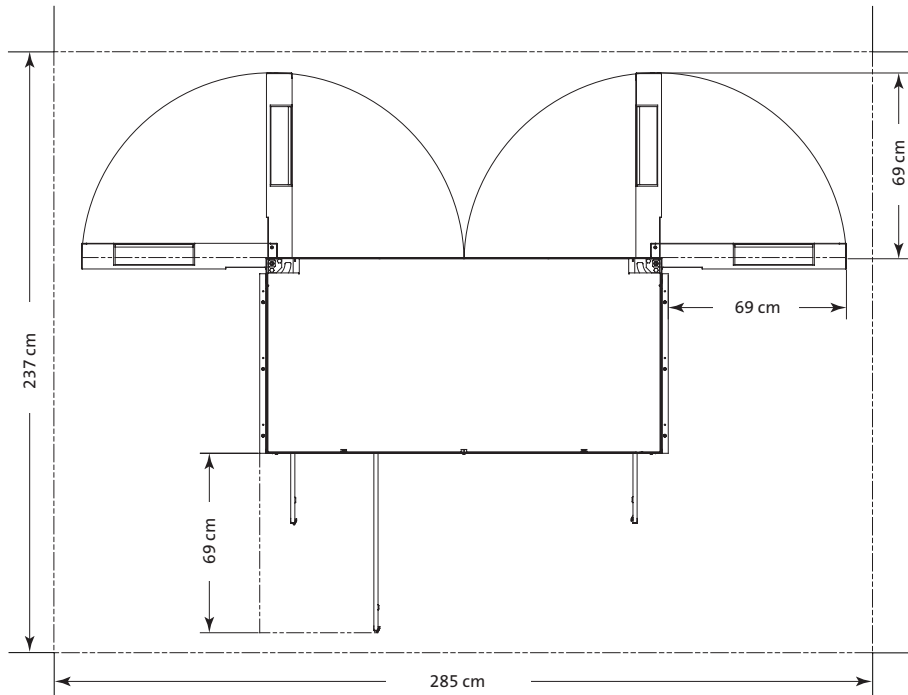
**Afbeelding 2-1: Minimaal vereiste ruimte op de vloer (ESL9198)**

In afbeelding 2-2 wordt het minimumvloeroppervlak weergegeven dat nodig is voor een ESL9322 library.



Afbeelding 2-2: Minimaal vereiste ruimte op de vloer (ESL9322)

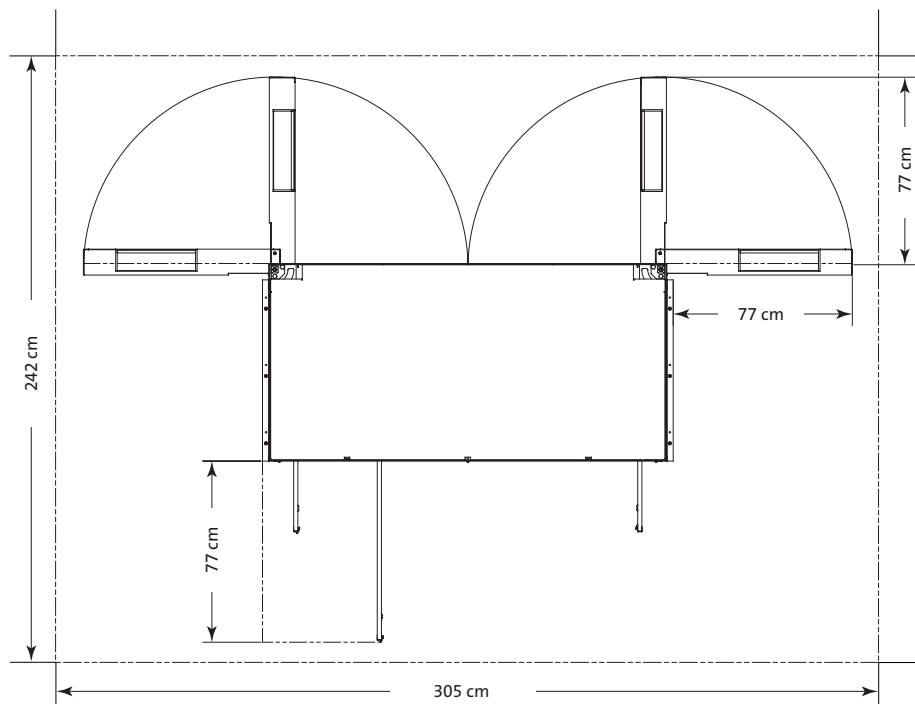
In afbeelding 2-3 wordt het minimumvloeroppervlak weergegeven dat nodig is voor een ESL9326 library.



**Afbeelding 2-3: Minimaal vereiste ruimte op de vloer (ESL9326)**



In afbeelding 2-4 wordt het minimumvloeroppervlak weergegeven dat nodig is voor een ESL9595 library.



Afbeelding 2-4: Minimaal vereiste ruimte op de vloer (ESL9595)

## Ruimte tussen de vloer en de tapelibrary

Tussen de library en de vloer moet een ruimte van 19 mm zijn. Plaats de tapelibrary op een vlakke, onbeschadigde vloer zonder tapijt.

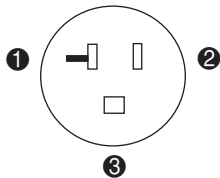
## Sterkte en helling van de vloer

De vloer op de locatie waar de tapelibrary wordt geplaatst, moet  $1221 \text{ kg/m}^2$  kunnen dragen. Dit is voldoende voor een volledig beladen library.

De vloer mag een niveauverschil hebben van maximaal 6,4 mm gemeten over een oppervlak van 1,83 m x 1,83 m.

## Netvoeding en aarding

De tapelibrary is geschikt voor 100-240 V wisselspanning, 50-60 Hz, 16 A-8 A, 1600 W (1200 W voor de ESL9198 en ESL9322). Voor de voeding van de tapelibrary moet worden gebruikgemaakt van een apart stopcontact en een 20-A stroomonderbreker. Bovendien moet u gebruikmaken van een geharmoniseerd 3 x 1,5mm<sup>2</sup> netsnoer dat is goedgekeurd door de autoriteiten in het land waarin het product wordt gebruikt, en u moet het juiste stopcontact installeren. Belangrijke veiligheidsinformatie over HP producten en netsnoeren kunt u vinden in het boekje *Belangrijke veiligheidsinformatie*.



- ❶ Neutral (Neutraal)
- ❷ Fase
- ❸ Aarde

### Afbeelding 2-5: Vereist stopcontact in Noord-Amerika

**OPMERKING:** De tapelibrary heeft een backupvoeding. Daarom heeft u twee stopcontacten nodig.

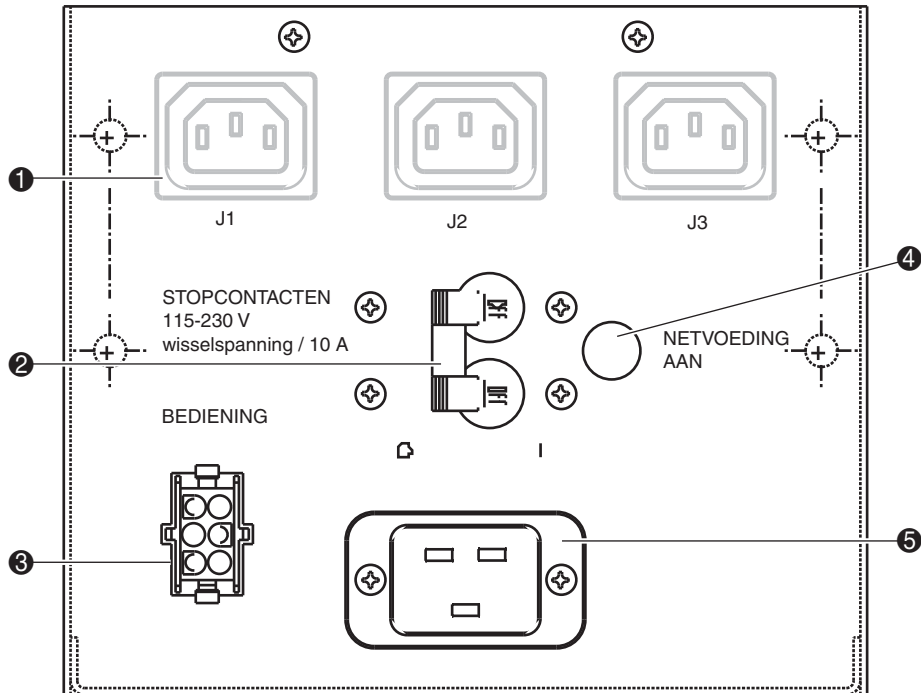


**WAARSCHUWING:** U moet de library aansluiten op een geaard stopcontact. Als u de library niet op een geaard stopcontact aansluit, kan dit leiden tot persoonlijk letsel en/of schade aan de apparatuur.

---

## Voedingseenheid van de library

In afbeelding 2-6 wordt de voedingseenheid met groot spanningsbereik van de library weergegeven en worden de onderdelen beschreven.



- ❶ Voedingsconnector (alleen voor intern gebruik)
- ❷ Stroomonderbreker
- ❸ Stroomconnector
- ❹ Aan/uit-lampje
- ❺ Netvoedingsconnector (IEC-320 C19)

**Afbeelding 2-6: Netvoedingseenheid met groot spanningsbereik van de tapelibrary**

## Omgevingscondities

De plaats waar de library wordt geïnstalleerd, moet voor normaal gebruik van de library aan de volgende voorwaarden voldoen:

- luchtvochtigheidsgraad: 20% tot 80% (zonder condensatie)
- temperatuur: 5910° tot 32°C
- hoogte: zeeniveau tot 3.048 m

**OPMERKING:** Zie appendix A van de *HP StorageWorks ESL9000 Serie tapelibrary – Gebruikershandleiding* voor aanvullende specificaties van de library.

## Afstand tussen de library en een hostworkstation

De maximumafstand tussen de library (SCSI-aansluitpaneel) en de SCSI-connector op een hostworkstation wordt bepaald door de kenmerken van de LVD (Low Voltage Differential)-bus (zie tabel 2-1 en tabel 2-2).

**OPMERKING:** Voor de ESL9198 en ESL9322 library en de meeste ESL9326/ESL9595 library's wordt een SCSI-busextender gebruikt voor bus 1 (roboticacontroller, drive 0, drive 1). Voor de andere driveparen (D2, D3), (D4, D5), (D6, D7) en (D8, D9) wordt geen interne SCSI-extender gebruikt. Zie tabel 2-1 en tabel 2-2 voor de maximumlengte van de externe SCSI-buskabel.

Voor de andere driveparen kunt u SCSI-busextenders aanschaffen.

**Tabel 2–1: Fysieke afstanden (ESL9198/ESL9322)**

Bus	Apparaten	Maximale externe lengte
1	Robot, D0, D1	20 meter
2	D2, D3	10 meter
3	D4, D5	10 meter
4	D6, D7	10 meter

**Tabel 2–2: Fysieke afstanden (ESL9326/ESL9595)**

<b>Bus</b>	<b>Apparaten</b>	<b>Maximale externe lengte</b>
1	Robot, D0, D1	20 meter
2	D2, D3	10 meter
3	D4, D5	10 meter
4	D6, D7	10 meter
5	D8, D9	10 meter
6	D10, D11	10 meter
7	D12, D13	10 meter
8	D14, D15	10 meter



---

## Vorbereidingen treffen voor de installatie



**WAARSCHUWING:** Zorg dat u de instructies in *HP StorageWorks ESL9000 Serie tapelibrary - Locatieonderzoek voor installatie* leest en begrijpt voordat u een (andere) locatie voor de installatie kiest of de tapelibrary uitpakt. Wanneer u deze instructies niet in acht neemt, bestaat het risico van persoonlijk letsel en/of schade aan de apparatuur.

---

Lees de volgende onderwerpen die in dit hoofdstuk worden beschreven, voordat u begint met de installatieprocedure uit deze handleiding:

- Benodigde gereedschappen en materialen
- Schade door statische elektriciteit voorkomen

## Benodigde gereedschappen en materialen

U heeft het volgende nodig om de library uit te pakken:

- metaalschaar voor het doorknippen van de stalen verpakkingsbanden
- ratel met 15/16-inch bus

U heeft het volgende nodig om de verzendbeugels te verwijderen:

- kruiskopschroevendraaier nr. 2
- kabelbinders (verschillende lengten)

U heeft het volgende nodig om de library waterpas te zetten:

- 3/4-inch steeksleutel
- waterpassen (40 cm en 60 cm)
- 5/32-inch zeskantmoersleutel (om het achterpaneel te openen)

## Host- en diagnose- workstations aanwijzen

U moet zorgen voor de host- en diagnoseworkstations die communiceren met de library.

Hostworkstations communiceren met de tapelibrary via een SCSI-interface en de standaard SCSI-2-opdrachtenset. Diagnoseworkstations communiceren met de tapelibrary via speciale diagnosesoftware (op de meegeleverde cd-rom) en een EIA/TIA-574 (RS-232 voor 9-pins connectoren) seriële interface met lage snelheid.

**OPMERKING:** Voor hosts zonder een directe SCSI-interface heeft u externe communicatiebusconverters nodig.



## Schade door statische elektriciteit voorkomen

Sommige delen van de library bevatten onderdelen die gevoelig zijn voor statische elektriciteit. Tref de volgende voorzorgsmaatregelen om beschadiging van deze onderdelen tijdens installatie-, onderhouds- of vervangingsprocedures te voorkomen:

- Houd de library uitgeschakeld tijdens de volledige installatieprocedure.
- Laat het netsnoer van de library aangesloten op een geaard stopcontact behalve wanneer u met elektrische onderdelen werkt.
- Raak de voedingseenheden, EMI-filters en de elektrische onderdelen niet aan als de library is aangesloten op een stopcontact.
- Gebruik een antistatisch polsbandje.
- Bewaar onderdelen die gevoelig zijn voor statische elektriciteit in de originele transportverpakking totdat u deze installeert.
- Leg onderdelen die gevoelig zijn voor statische elektriciteit niet op een metalen oppervlak. Bewaar ze in de beschermende verpakking waarin ze worden vervoerd of leg ze op een antistatische mat.
- Raak geen connectoren of andere onderdelen aan die gevoelig zijn voor statische elektriciteit.
- Sluit de deur en het toegangspaneel van de library wanneer u niet in de library bezig bent.

**OPMERKING:** In een droog klimaat of een omgeving waar wordt gestookt, is de relatieve luchtvochtigheid lager. Er ontstaat dan eerder statische elektriciteit.



---

## Library uitpakken en verplaatsen

In dit hoofdstuk wordt beschreven hoe u de library uitpakt en op de definitieve locatie plaatst. HP StorageWorks ESL9000 Serie tapelibrary's worden verzonden in verpakkingsmateriaal dat de tapelibrary's tijdens vervoer beschermt tegen beschadiging. Als u zich houdt aan de hier beschreven instructies, zorgt u ervoor dat een library tijdens de gehele installatieprocedure op de locatie onbeschadigd blijft.

De belangrijkste stappen in deze procedure zijn:

- de library in ontvangst nemen;
- de transportverpakking verwijderen;
- de library verplaatsen;
- de transportbeveiligingsplaat verwijderen;
- de transportbeugels verwijderen;
- de transportmaterialen opbergen;
- de library waterpas zetten;
- de beugel weer bevestigen aan de grijper.

## Library in ontvangst nemen

U neemt de library als volgt in ontvangst:



**WAARSCHUWING:** De library kan maar liefst 826 kg wegen. Er zijn minimaal twee personen nodig voor het verplaatsen en installeren van de library. Als u dit werk niet met twee personen doet, kan dit leiden tot persoonlijk letsel en/of schade aan de apparatuur.

---

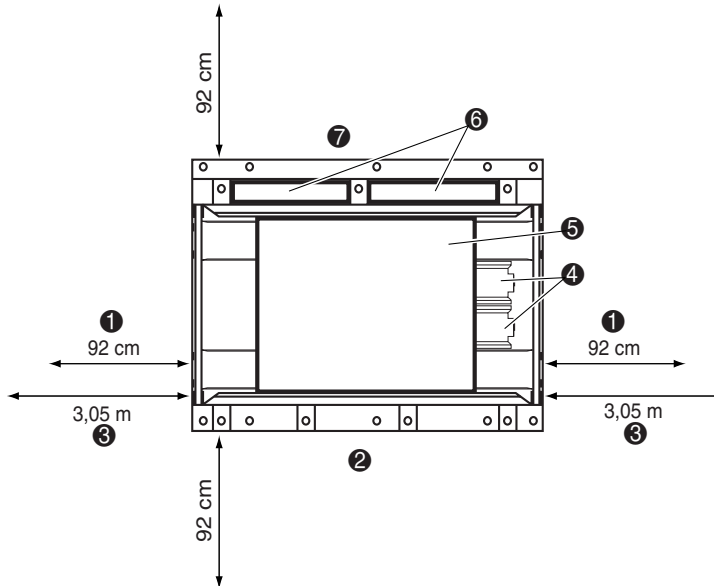
1. Haal de library zo dicht mogelijk bij de installatielocatie uit de verpakking.
2. Controleer de pallet en de transportverpakking op schade die kan zijn ontstaan tijdens het vervoer. Meld eventuele schade aan de vervoerder.

## Transportverpakking van de library verwijderen

U verwijdert als volgt de transportverpakking van de library:

1. Bepaal aan welke kant u de tapelibrary van de pallet haalt. Dit kunt u vanaf de rechterkant of de linkerkant van de pallet doen.
2. Controleer of het minimaal benodigde vloeroppervlak beschikbaar is.
  - U heeft aan alle kanten minimaal 92 cm ruimte nodig om de transportverpakking van de ESL9198 library te verwijderen. Aan de kant waar u de helling van de uitschuifpanelen maakt, heeft u 1,53 m extra nodig (in totaal dus 2,44 m). (Met de transportverpakking neemt de library een vloeroppervlak in beslag van 122 x 122 cm en is 203 cm hoog.)
  - U heeft aan alle kanten minimaal 92 cm ruimte nodig om de transportverpakking van de ESL9322 library te verwijderen. Aan de kant waar u de helling van de uitschuifpanelen maakt, heeft u 1,83 m extra nodig (in totaal dus 2,74 m). (Met de transportverpakking neemt de library een vloeroppervlak in beslag van 122 x 133 cm en is 203 cm hoog.)
  - Voor het verwijderen van de transportverpakking van de ESL9326/ESL9595 heeft u rondom een vrije ruimte van 92 cm nodig. Aan de kant van de helling heeft u nog eens 2,14 m extra nodig, dus in totaal 3,05 m. (Met de transportverpakking neemt de ESL9326 library een vloeroppervlak in beslag van 122 x 173 cm en is 203 cm hoog. Met de transportverpakking neemt de ESL9595 library een vloeroppervlak in beslag van 122 x 181 cm en is 203 cm hoog.)

- U heeft een hoogte van minimaal 2,16 m nodig om de library uit te pakken. In afbeelding 4-1 ziet u hoeveel vloeroppervlak er minimaal nodig is om de transportverpakking van een library te verwijderen.



- ❶ Zonder uitschuifpanelen
- ❷ Voorkant
- ❸ Met uitschuifpanelen
- ❹ Uitschuifpanelen
- ❺ Library
- ❻ Accessoiresets
- ❼ Achterkant

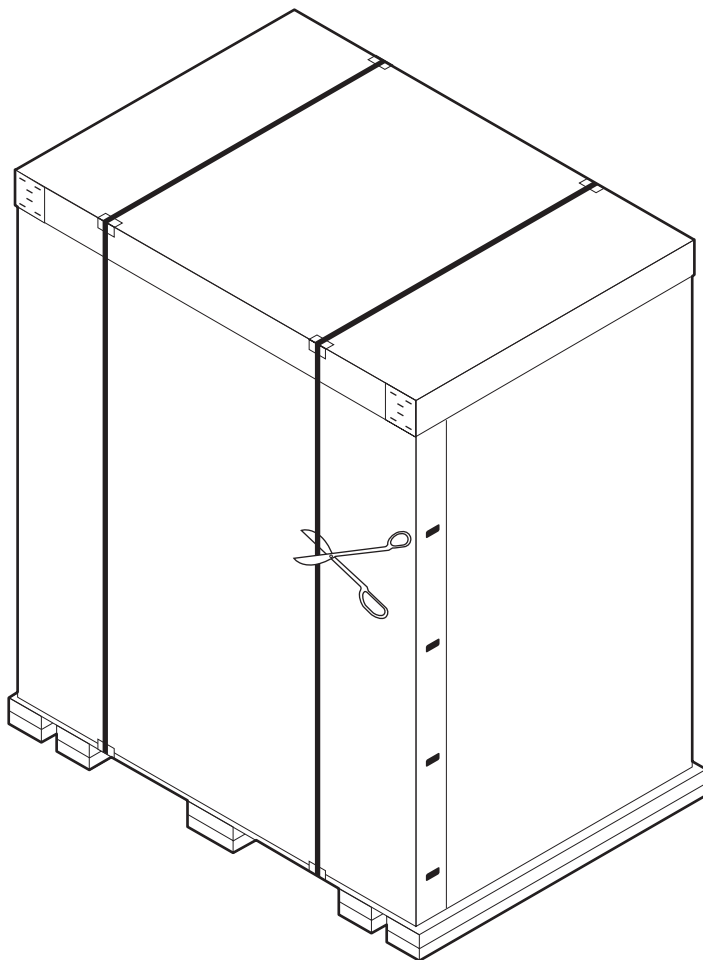
**Afbeelding 4-1: Minimaal benodigd vloeroppervlak (bovenaanzicht van de locatie waar de verpakking wordt verwijderd)**

3. Knip met de metaalschaar de twee stalen banden los waarmee de library en het verpakkingsmateriaal aan de pallet zijn bevestigd (zie afbeelding 4-2).



**WAARSCHUWING:** De stalen banden staan onder spanning en springen weg wanneer ze worden doorgeknipt. Houd tijdens het doorknippen zoveel mogelijk afstand van de banden. Als u dit niet doet, kan dit leiden tot persoonlijk letsel.

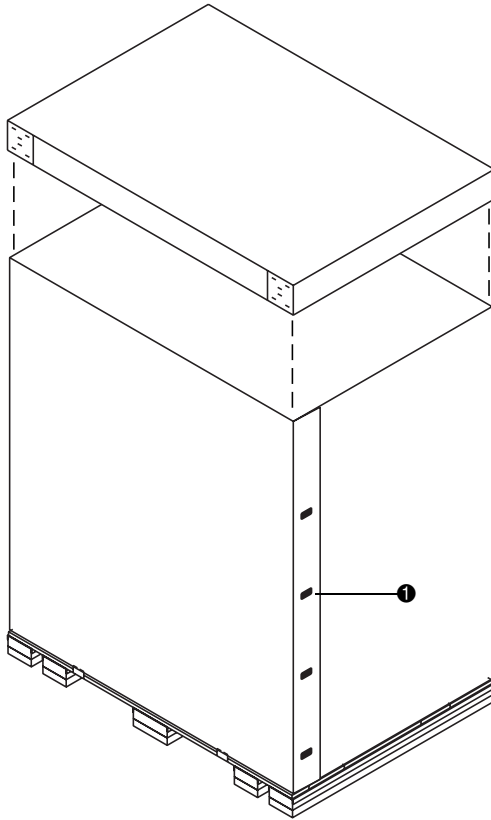
---



**Afbeelding 4-2: De stalen banden verwijderen**

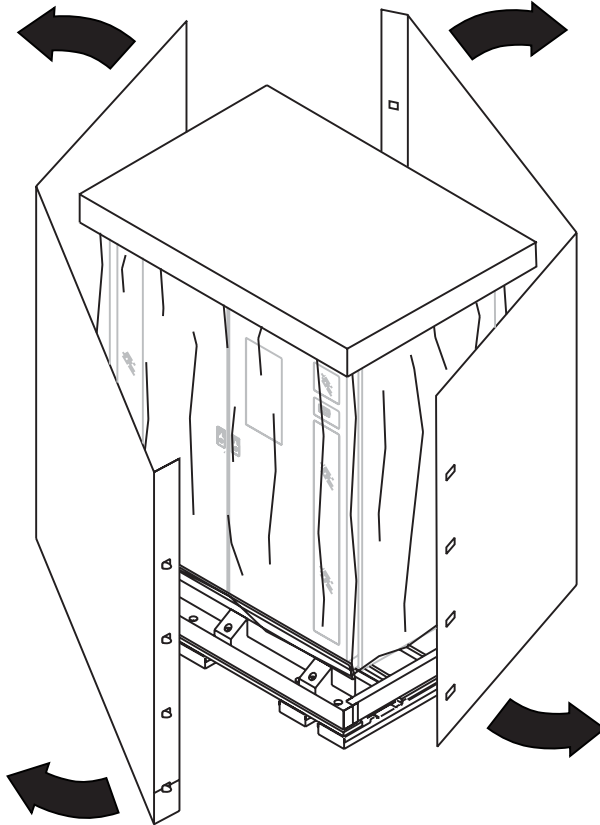
**OPMERKING:** In afbeelding 4-2 t/m 4-13 wordt de ESL9326 library getoond, maar de procedures zijn voor alle library's gelijk.

4. Til de bovenkant van de transportverpakking recht omhoog van de pallet (zie afbeelding 4-3).
5. Trek de acht klemmen op de tegenover elkaar gelegen hoeken van de transportverpakking open (❶ afbeelding 4-3).



**Afbeelding 4-3: De bovenkant van de doos verwijderen**

6. Wikkel de kartonnen doos weg van de library (zie afbeelding 4-4).

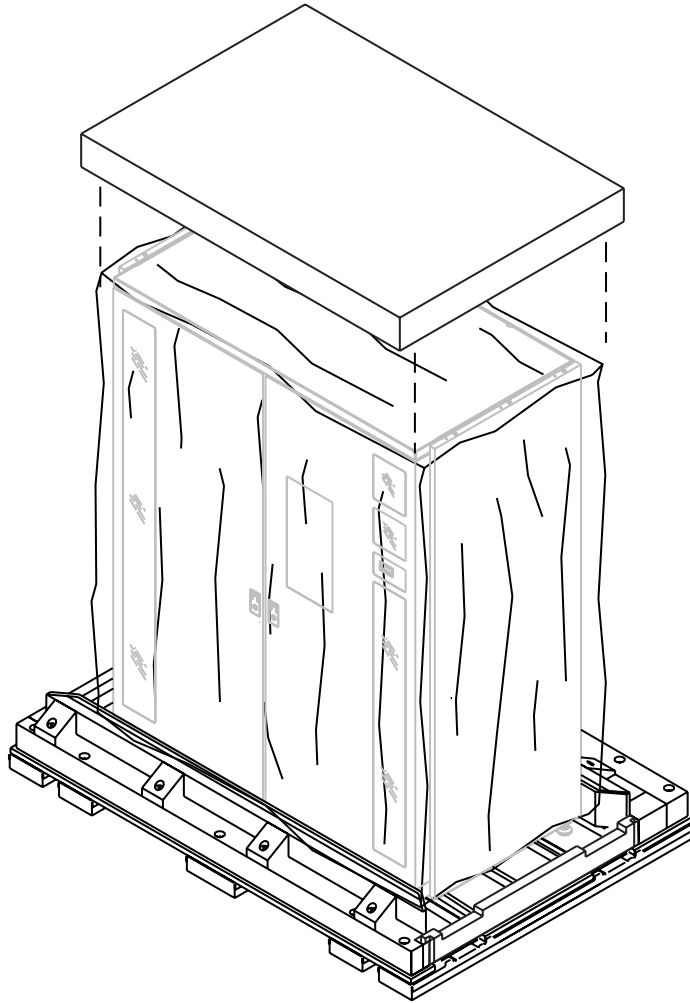


**Afbeelding 4-4: De kartonnen doos verwijderen**

7. Verwijder de accessoiresets uit het achterste compartiment van de kist (6 afbeelding 4-1).
8. Controleer aan de hand van de paklijst of u alle accessoires heeft ontvangen. Neem contact op met uw geautoriseerde Compaq Business Partner als er iets ontbreekt of beschadigd is.

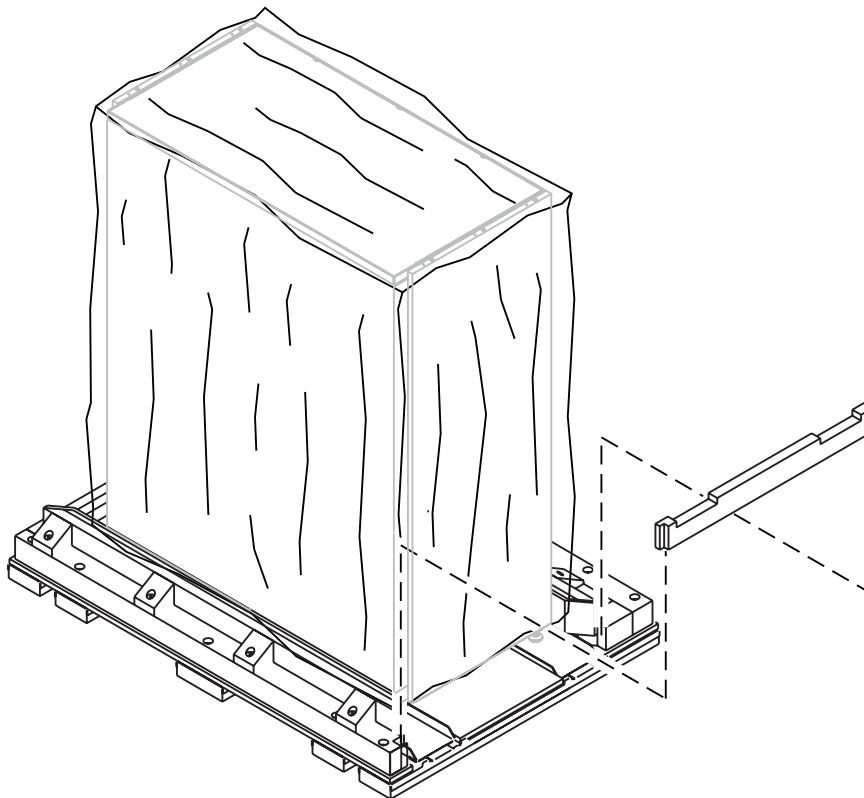


9. Til de schuimplastic kap weg van de library (zie afbeelding 4-5).



**Afbeelding 4-5: De schuimplastic kap verwijderen**

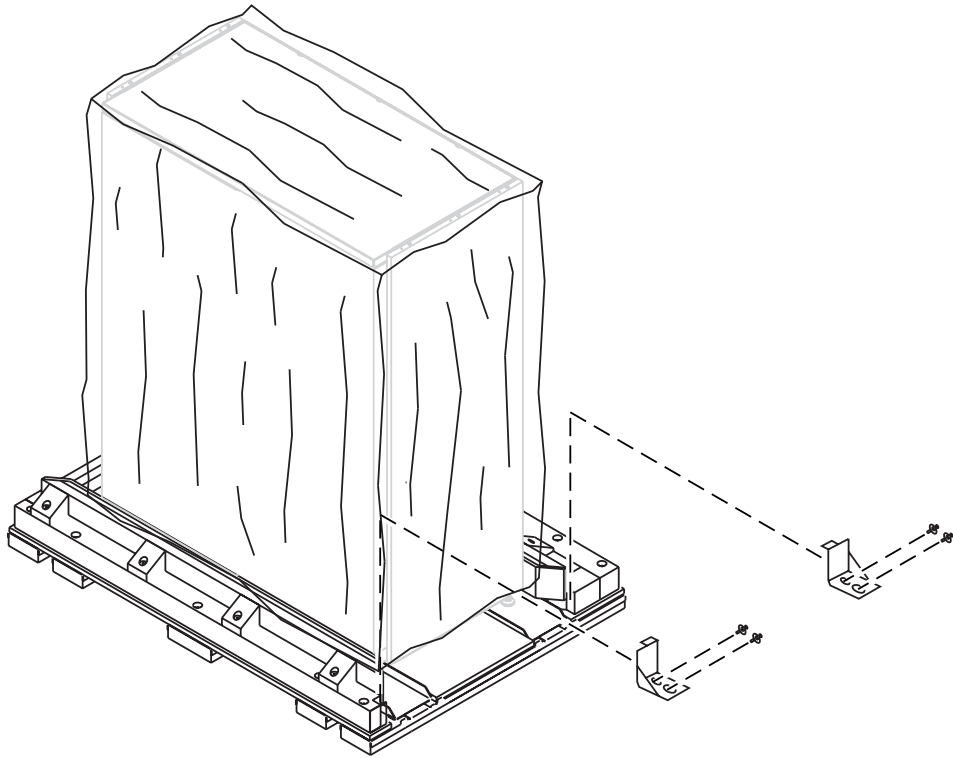
10. Til aan de rechterkant van de library de houten lat uit de beugels op de pallet (zie afbeelding 4-6).



**Afbeelding 4-6: De houten lat verwijderen**

11. Verwijder waarmee de twee stopblokken zijn bevestigd.

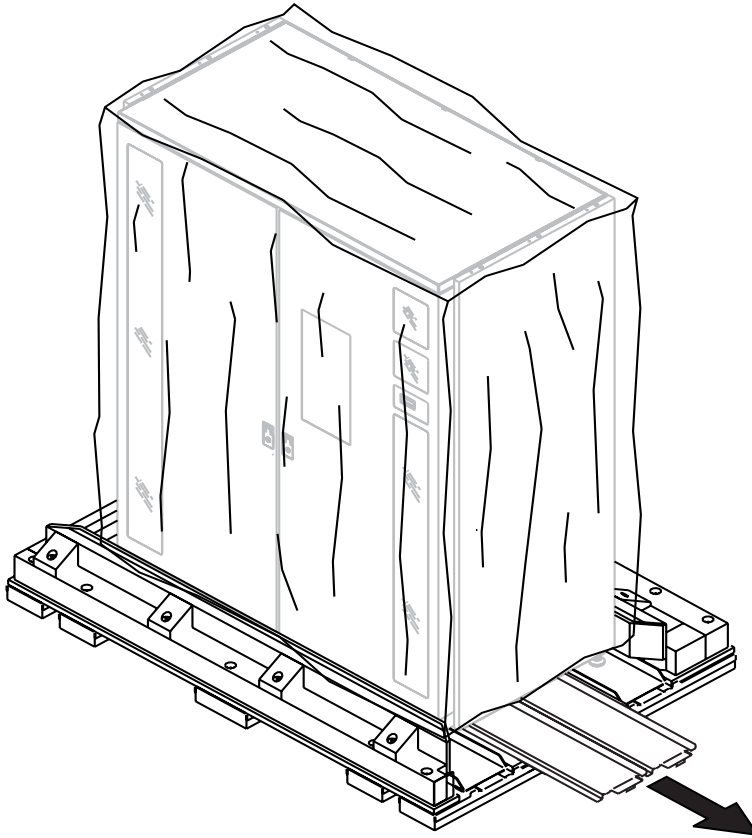
12. Verwijder de twee stopblokken van de rechterkant onder de tapelibrary (zie afbeelding 4-7).



**Afbeelding 4-7: De stopblokken verwijderen**

13. Steek de houten lat aan de rechterkant terug in de beugels op de pallet om de library op zijn plaats te houden (zie afbeelding 4-6).
14. Herhaal de stappen 10, 11 en 12 voor de linkerkant van de library.

15. Verwijder de houten lat aan de rechterkant en schuif de twee uitschuifpanelen en het schuimplastic blok naar buiten, van onder de rechterkant van de library (zie afbeelding 4-8). Leg de uitschuifpanelen opzij totdat u klaar bent om de library te verplaatsen.



**Afbeelding 4-8: De uitschuifpanelen verwijderen**

16. Plaats de houten lat van de rechterkant weer in de beugels op de pallet om de library tegen te houden.



**WAARSCHUWING:** Verplaats de pallet niet als de library niet is vastgezet. Als u de pallet moet verplaatsen, moet u eerst de metalen stopblokken terugplaatsen.

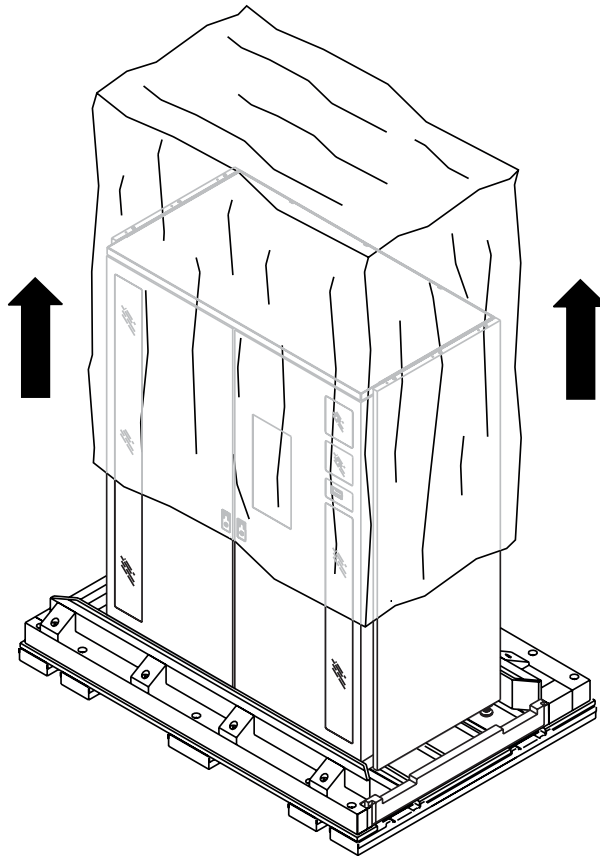
---

## Library verplaatsen

U zet als volgt de library op zijn plaats:

1. Bepaal een route naar de installatielocatie.
2. Verwijder voorzichtig de zak waarin de library wordt vervoerd (zie afbeelding 4-9).

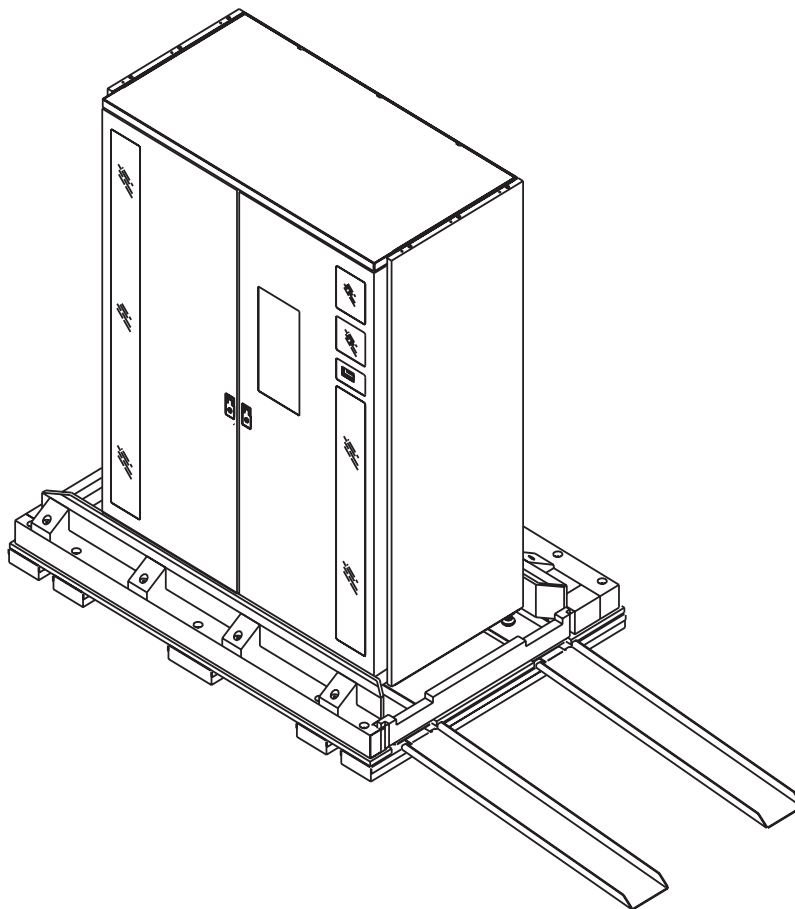
**OPMERKING:** Wees voorzichtig wanneer u de zak verwijdert, zodat u deze later kunt gebruiken als u de library weer wilt inpakken.



Afbeelding 4-9: De beschermende zak verwijderen

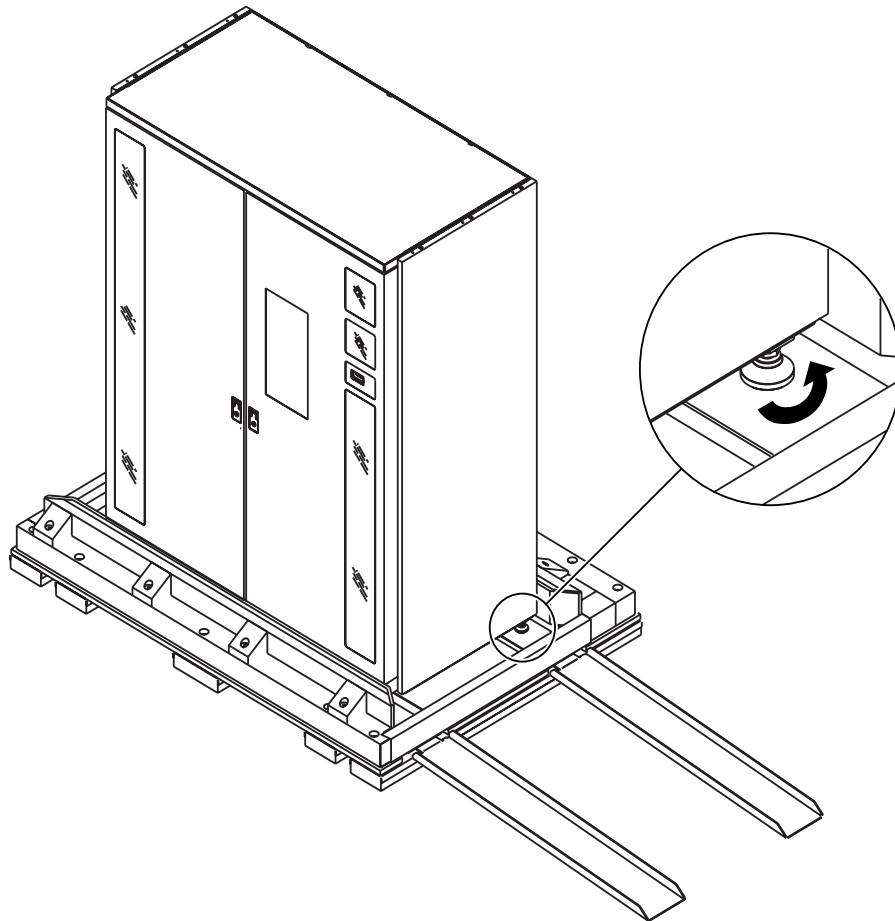
3. Controleer de library op schade die kan zijn ontstaan tijdens het vervoer.
4. Plaats de twee uitschuifpanelen in de daarvoor bedoelde sleuven aan de rand van de pallet (zie afbeelding 4-10). U kunt met de uitschuifpanelen zowel aan de rechterkant als aan de linkerkant van de pallet een helling maken.

**OPMERKING:** In de volgende afbeeldingen wordt de procedure voor het maken van de helling aan de rechterkant van de library getoond.



**Afbeelding 4-10: De hellingbaan gereedmaken**

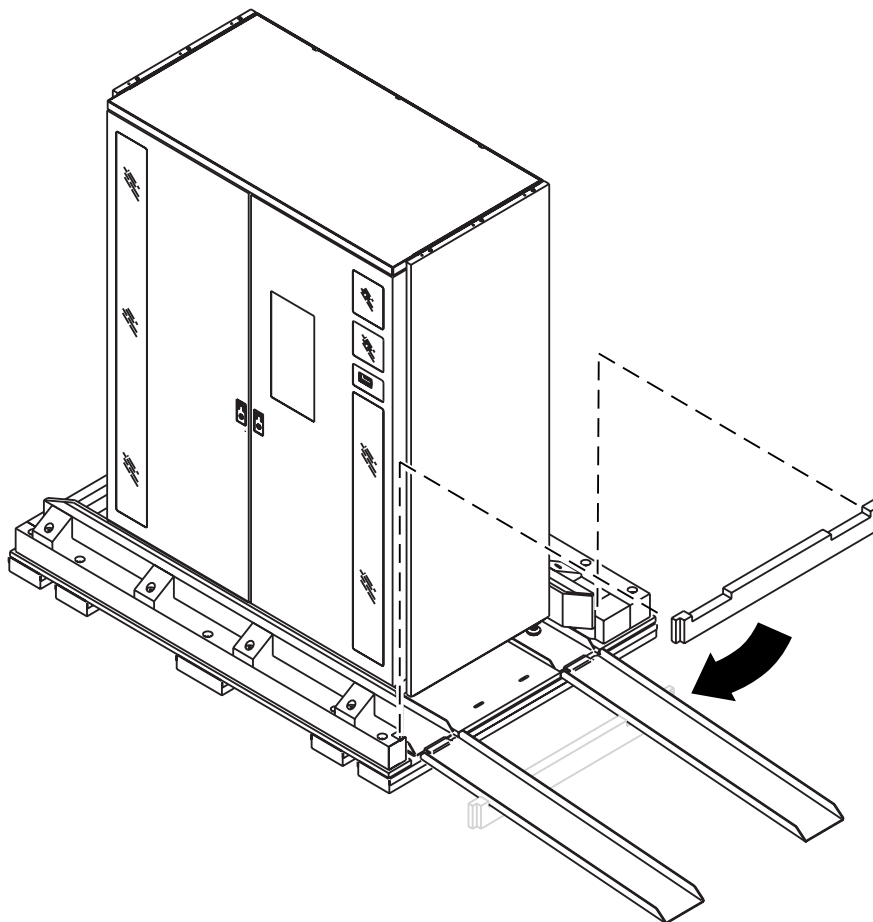
- Controleer of de vier stelvoetjes van de library omhoog zijn gedraaid. Als de tapelibrary op de stelvoetjes rust, draait u elk voetje naar rechts (met behulp van de 3/4-inch steeksleutel in de accessoireset) totdat ze zich allemaal 1,2 cm boven de pallet bevinden (zie afbeelding 4-11).



**Afbeelding 4-11: De stelvoetjes omhoog draaien**

6. Verplaats de houten lat (zie afbeelding 4-12):
  - a. Verwijder de houten lat van de kant van de pallet die u als helling gebruikt.
  - b. Draai de houten lat om en plaats deze onder de uitschuifpanelen voor ondersteuning.

**OPMERKING:** Plaats de lat zodanig dat de uitschuifpanelen in de uitsparingen in de houten lat vallen.



**Afbeelding 4-12: De houten lat verplaatsen**

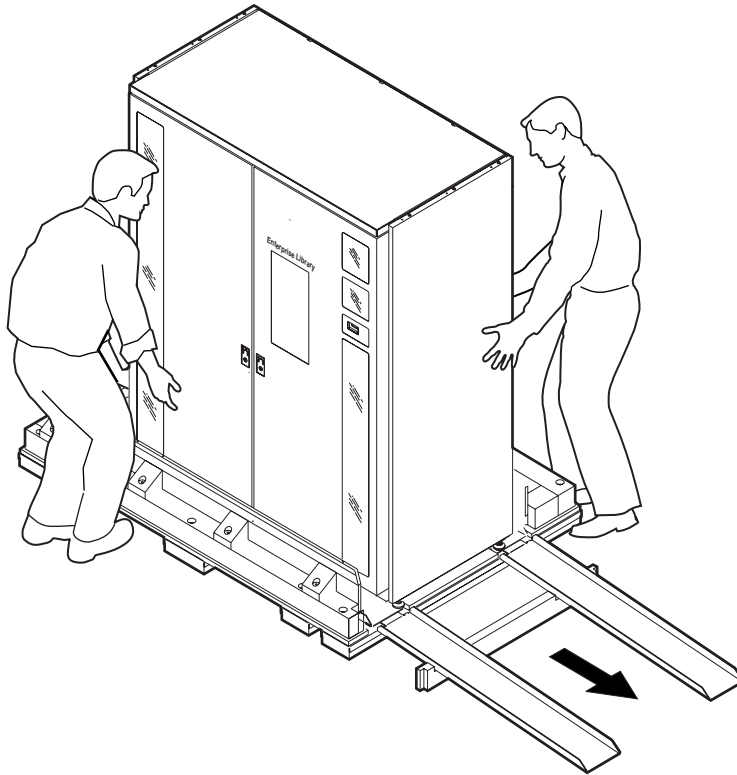


7. Laat de library met behulp van een ander langzaam van de helling glijden (zie afbeelding 4-13). Houd de snelheid waarmee dit gebeurt onder controle.
8. Verplaats de library naar de uiteindelijke installatielocatie.



**WAARSCHUWING:** De library kan maar liefst 827 kg wegen. Daarom zijn er ten minste twee personen nodig om de library van de helling te laten glijden. Als u dit werk niet met twee personen doet, kan dit leiden tot persoonlijk letsel en/of schade aan de apparatuur.

---



**Afbeelding 4-13: De library van de helling laten glijden**

## **Transportbeveiligingsplaat verwijderen**

U verwijdert als volgt de transportbeveiligingsplaat:

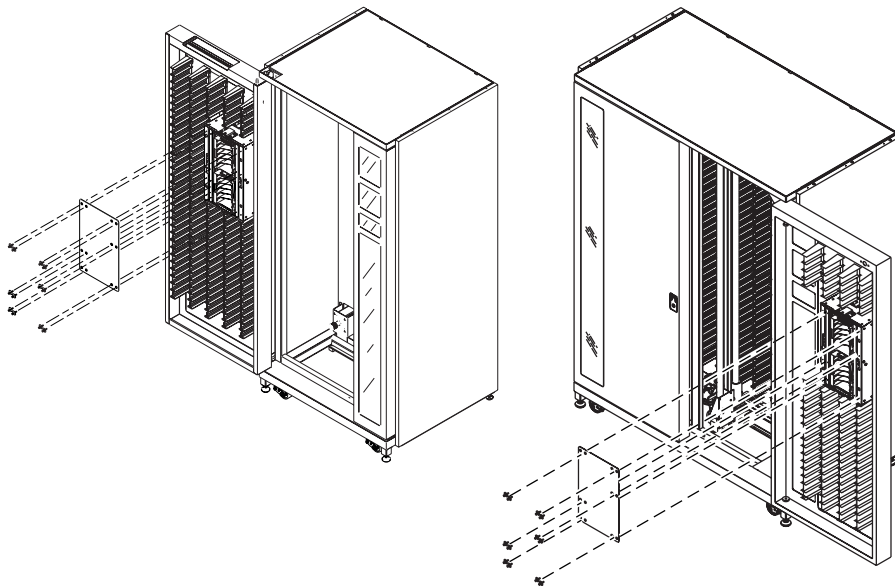
1. Sluit de library aan op een geaard stopcontact.  
**OPMERKING:** Schakel de library niet in.
2. Ontgrendel en open de deuren aan de voorkant van de library:
  - a. Ontgrendel de deur met behulp van de sleutel uit de accessoireset.
  - b. Til de deurgreep recht omhoog en draai de greep linksom om de deur te ontgrendelen.
  - c. Trek voorzichtig aan de handgreep om de deur te openen.
3. Verwijder het schuimplastic aan de binnenkant van de deuren aan de voorkant en rondom de robotica.

4. Verwijder de transportbeveiligingsplaat die de laadpoort beschermt (zie afbeelding 4-14).

**OPMERKING:** De laadpoort bevindt zich binnen de deur aan de voorkant van de library en zit ter beveiliging tijdens het transport met een stalen plaat vast.

- a. Draai de twaalf bouten en sluitringen waarmee de plaat aan de laadpoort is bevestigd, los en leg die opzij.
- b. Verwijder de transportbeveiligingsplaat van de laadpoort.

**OPMERKING:** Bewaar de bouten, sluitringen en de transportbeveiligingsplaat voor het geval u de library weer moet inpakken.

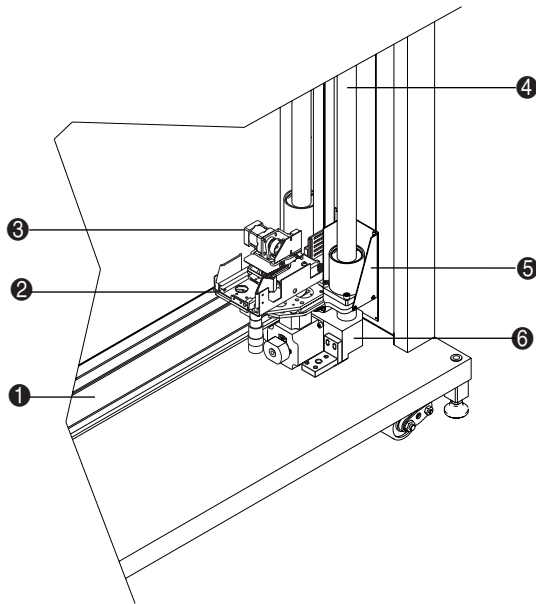


Afbeelding 4-14: De transportbeveiligingsplaat verwijderen

## Transportbeugels verwijderen

Verwijder aan de hand van de volgende procedures de transportbeugels van het cartridgebehandelingsmechanisme (CHM, Cartridge Handling Mechanism).

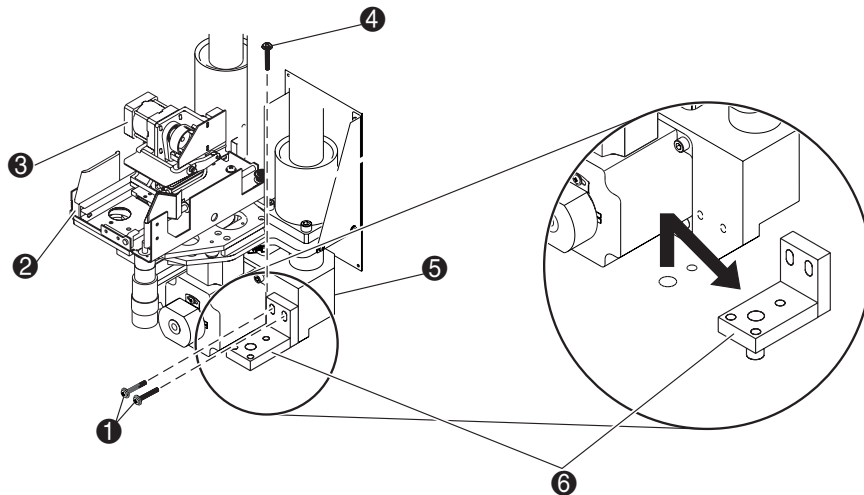
1. Kijk waar de verticale wagenmodule ⑤ zit (zie afbeelding 4-15).



- ① Horizontale as
- ② Uitbreidingsasmodule
- ③ Grijpermodule
- ④ Verticale as
- ⑤ Verticale wagenmodule
- ⑥ Horizontale wagenmodule

**Afbeelding 4-15: Locatie van de verticale wagenmodule**

2. Verwijder de beugel van de horizontale wagenmodule, zoals aangegeven in afbeelding 4-16:
  - a. Verwijder de twee schroeven waarmee de beugel van de horizontale wagen is bevestigd aan de horizontale wagen ❶.
  - b. Verwijder de schroef waarmee de beugel van de horizontale wagen is bevestigd aan de bodem van de tapelibrary ❷.
  - c. Verwijder de beugel van de horizontale wagen ❸.

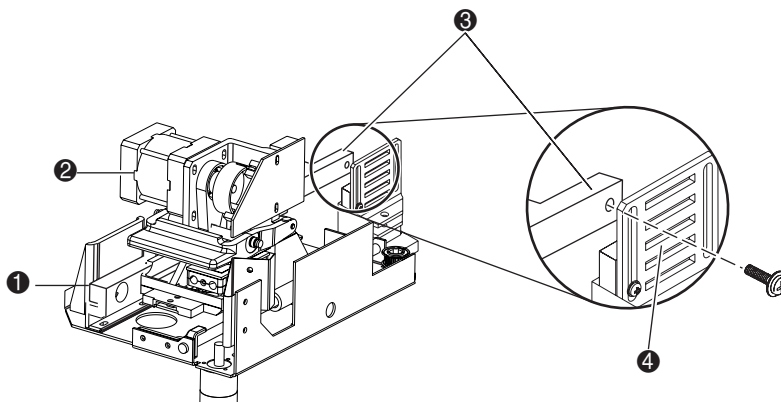


- ❶ Schroeven van de beugel van de horizontale wagen
- ❷ Uitbreidingsasmodule
- ❸ Grippermodule
- ❹ Schroef van de beugel van de horizontale wagen
- ❺ Horizontale wagenmodule
- ❻ Beugel van de horizontale wagen

**Afbeelding 4–16: De beugel van de horizontale wagen verwijderen**

3. Schuif de horizontale wagenmodule langs de horizontale as naar het midden van de library.

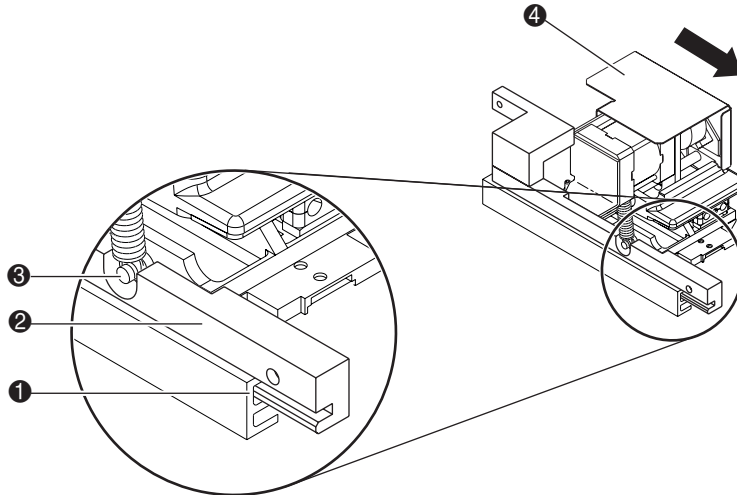
4. Verwijder de beugel van de grijper:
  - a. Verwijder de schroef waarmee de beugel van de grijper is vastgezet aan de bandklem ④ (zie afbeelding 4-17).



- ① Uitbreidingsasmodule
- ② Grijpermodule
- ③ Beugel van de grijper
- ④ Bandklem

**Afbeelding 4-17: De schroef van de beugel van de grijper verwijderen**

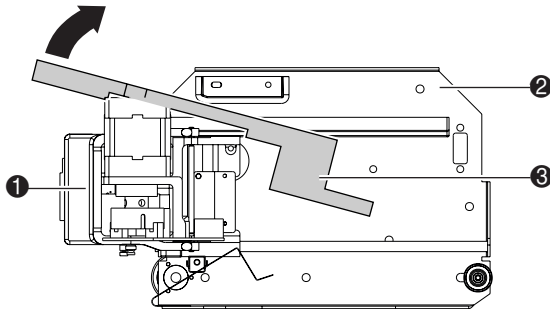
- b. Schuif de grijpermodule ④ weg van de verticale as totdat de grijpermodule volledig is uitgestoken en de beugel van de grijper ② loskomt van de volgrail ① (zie afbeelding 4-18).



- ① Volgrail
- ② Beugel van de grijper
- ③ Veerlat
- ④ Grijpermodule (gedraaide weergave)

**Afbeelding 4-18: De beugel van de grijper losmaken**

- c. Draai de beugel van de grijper ❸ totdat de motoren en de veerlat vrijkomen (zie afbeelding 4-19).
- d. Verwijder de beugel van de grijper ❸ door deze voorzichtig naar achteren in de richting van de verticale as te trekken.
- e. Schuif de grijpermodule ❶ naar de verticale as.



- ❶ Grijpermodule (volledig uitgestoken)
- ❷ Uitbreidingsasmodule (bovenaanzicht)
- ❸ Beugel van de grijper

**Afbeelding 4–19: De beugel van de grijper verwijderen**

5. Verwijder de beugel van de verticale wagenmodule ❹ (zie afbeelding 4-20).



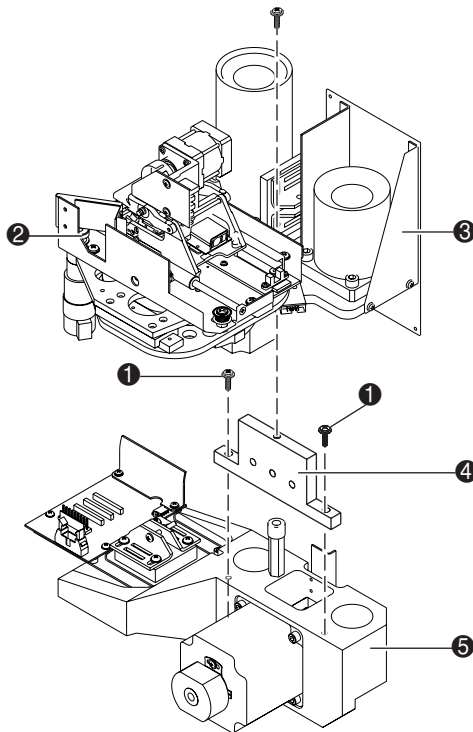
**WAARSCHUWING: De verticale wagen is bijzonder zwaar.**

---

- a. Draai de uitbreidingsasmodule ❷ 90 graden.
- b. Verwijder de schroef waarmee de verticale wagen ❸ is bevestigd aan de beugel van de verticale wagen ❹ .
- c. Schuif de verticale wagen ❸ voorzichtig op ooghoogte.



- d. Knijp de twee zijden van de verticale band samen en zorg ervoor dat de tanden van de band in elkaar grijpen.
- e. Bevestig de verticale band met een kabelbinder aan de verticale wagen ③.
- f. Verwijder de twee schroeven ① waarmee de beugel van de verticale wagen is bevestigd aan de horizontale wagen.
- g. Verwijder de beugel van de verticale wagen ④.
- h. Verwijder de kabelbinder die u heeft aangebracht in stap 5e.
- i. Laat de verticale wagenmodule ③ voorzichtig zakken.



- ① Schroeven van de beugel van de verticale wagen
- ② Uitbreidingsmodule (90° gedraaid)
- ③ Verticale wagenmodule
- ④ Beugel van de verticale wagen
- ⑤ Horizontale wagenmodule

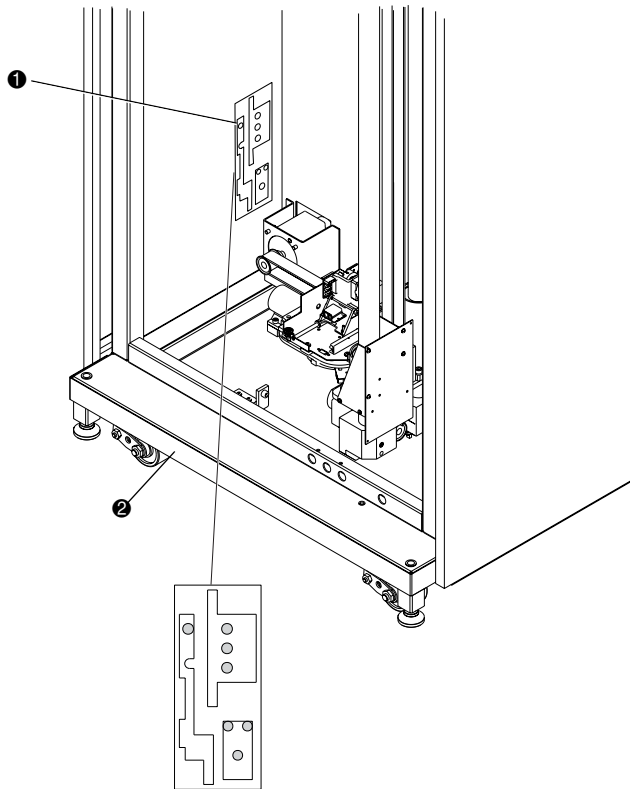
**Afbeelding 4–20: De beugel van de verticale wagen verwijderen**

## Transportmaterialen opbergen

U bergt de transport- en verpakkingsmaterialen als volgt op voor later gebruik:

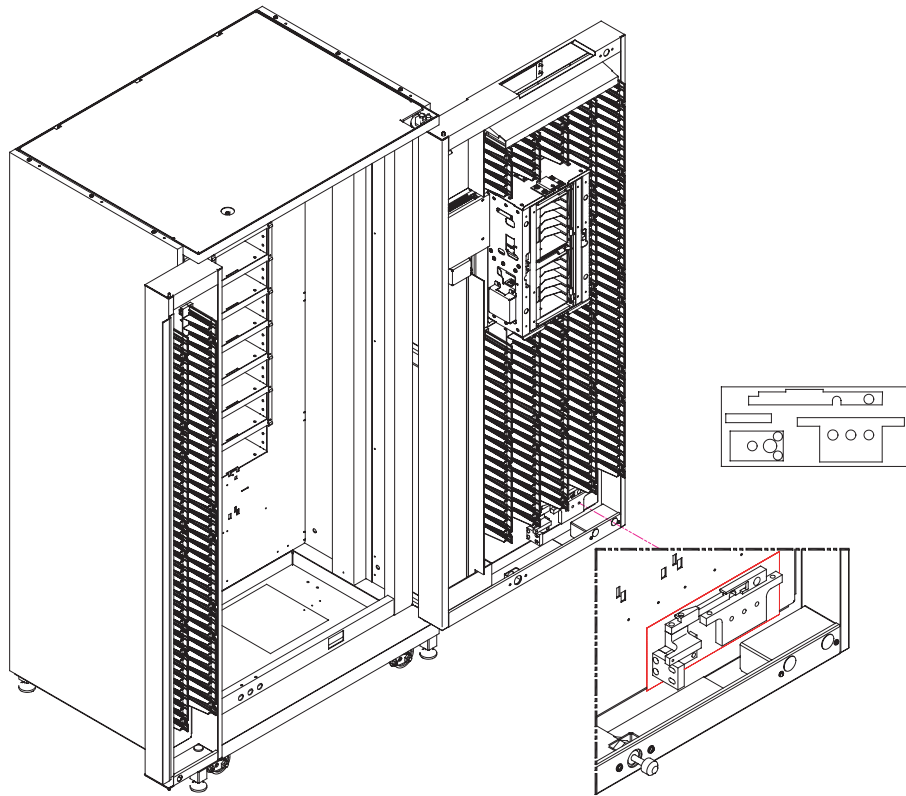
1. Zet met de schroeven van de grijper en de horizontale en verticale beugels de transportbeugels vast aan de binnenzijde van de library (zie afbeelding 4-21 voor ESL9198 en ESL9326, of afbeelding 4-22 voor ESL9322 en ESL9595).

**OPMERKING:** Het profiel van elke transportbeugel is duidelijk aangegeven op het opslaglabel.



- 1 Label waarop de omtrek van de transportbeugels is aangegeven
- 2 Voorkant van de library

**Afbeelding 4-21: De verzendbeugels opbergen (ESL9198 en ESL9326)**



**Afbeelding 4–22: De verzendbeugels opbergen (ESL9322 en ESL9595)**

2. Schuif de twee uitschuifpanelen terug in de transportpositie boven op de pallet.
3. Zet de uitschuifpanelen vast met het schuimplastic blok.
4. Plaats de houten lat terug in de beugels op de pallet.
5. Vouw de beschermende zak op.
6. Leg de beschermende zak, de transportbeveiligingsplaat van de laadpoort, de stopblokken, de schuimplastic kap, de schroeven en het overige verpakkingsmateriaal op de pallet.
7. Vouw de kartonnen doos in elkaar.
8. Leg de kartonnen doos op het verpakkingsmateriaal op de pallet.
9. Zet de pallet, de verpakkingsmaterialen en de kartonnen doos veilig weg voor later gebruik.

## Library waterpas zetten

U zet de library als volgt waterpas:

**OPMERKING:** Raadpleeg de *Compaq StorageWorks ESL9000 Serie tapelibrary-doorvoermecanisme (PTM) - Installatiehandleiding* voor installatie-instructies als u een systeem met meerdere library's implementeert.

1. Draai met de 3/4-inch steeksleutel (uit de accessoireset) elk stelvoetje van de library uit totdat het contact maakt met de vloer.
2. Draai elk voetje een kwartslag verder om de library iets omhoog te brengen.
3. Leg een waterpas midden op de bovenste rand aan de voorkant van de library.
4. Controleer of de library waterpas staat. Als de voorkant van de library waterpas is, gaat u door naar stap 6. Anders doet u het volgende:
  - a. Bepaal welke kant van de tapelibrary te laag is.
  - b. Stel het stelvoetje aan de laagste kant bij door het stelvoetje te draaien met de steeksleutel.
5. Herhaal stap 4 totdat de library aan de voorkant waterpas staat.
6. Herhaal stap 3 en 4 voor elke kant van de library.
7. Controleer opnieuw of alle bovenranden nu waterpas zijn.
8. Herhaal zo nodig stap 3 en 4 totdat alle vier bovenranden van de library waterpas staan.

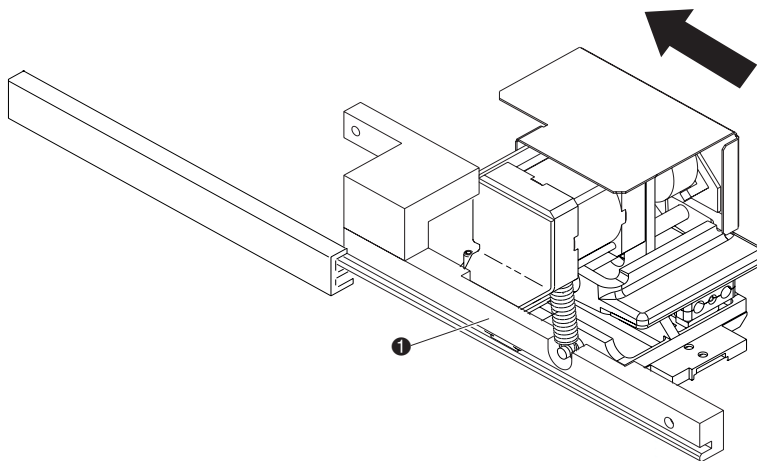
**OPMERKING:** U kunt nu de library configureren voor normaal gebruik. Raadpleeg de *Compaq StorageWorks ESL9000 Serie tapelibrary - Gebruikershandleiding* voor meer informatie.

## Beugel weer bevestigen aan de grijper

Als u de library naar een andere locatie moet verplaatsen, bevestigt u de beugel weer aan de grijper aan de hand van de volgende procedure:

**OPMERKING:** Zie hoofdstuk 5, 'Verplaatsen', als u de library wilt verplaatsen of wilt voorbereiden voor verzending.

1. Trek de grijper helemaal naar buiten en naar u toe (zie afbeelding 4-23).
2. Steek de beugel van de grijper ❶ in de volgrail, zodat deze zich in dezelfde positie bevindt als weergegeven in afbeelding 4-23.
3. Schuif de grijper en de beugel naar binnen om deze in de groef te vergrendelen (ongeveer halverwege).
4. Draai de grijper 90 graden.
5. Lijn de beugel uit en bevestig deze. Zie het gedeelte 'Transportbeugels verwijderen' voor informatie over het bevestigen.



Afbeelding 4-23: De beugel van de grijper weer bevestigen



---

## Verplaatsen

In dit hoofdstuk wordt beschreven hoe u de HP StorageWorks ESL9000 Serie tapelibrary verplaatst. In dit hoofdstuk wordt met verplaatsen zowel het transporteren van de library over een grotere afstand bedoeld als het verplaatsen over een kleinere afstand (bijvoorbeeld naar een andere ruimte in hetzelfde gebouw).

De instructies in dit hoofdstuk staan in de volgende gedeelten:

- Nieuwe installatielocatie controleren
- Library voorbereiden voor verplaatsing
- Library in de kist verpakken
- Library voorbereiden voor ingebruikneming

Als u de library transporteert of verplaatst met een motorvoertuig (bijvoorbeeld een heftruck), moet u zich aan alle instructies in dit hoofdstuk houden.

Als u de library verplaatst naar een nieuwe locatie binnen hetzelfde gebouw, moet u zich aan alle instructies in dit hoofdstuk houden, met uitzondering van de instructies in het gedeelte 'Library in de kist verpakken'.

**OPMERKING:** Voor deze procedures heeft u de verpakkingsmaterialen nodig waarin de library oorspronkelijk is geleverd. Neem contact op met een geautoriseerde Business of Service Partner als u de originele verpakking niet meer heeft.



**VOORZICHTIG:** Wanneer u de library verplaatst of transporteert zonder dat u de juiste verpakkingsmaterialen gebruikt, kan er schade ontstaan aan onderdelen van de library.

---

## Nieuwe installatielocatie controleren

Controleer de nieuwe locatie waar u de library wilt plaatsen aan de hand van de richtlijnen in hoofdstuk 2, 'Locatie voor de installatie selecteren'. Controleer of de nieuwe locatie voldoet aan alle voorwaarden met betrekking tot ruimte, omgeving en voeding.

## Library voorbereiden voor verplaatsing

U bereidt de tapelibrary als volgt voor voor verplaatsing:

- Verwijder de tapecartridges.
- Breng de interne verpakkingsmaterialen aan.
- Koppel de kabels van de library los.



**VOORZICHTIG:** Zorg ervoor dat u de library altijd voorbereidt voor verplaatsing voordat u de library verplaatst.

---



---

## Tapecartridges verwijderen

U verwijdert tapecartridges als volgt:

1. Beëindig alle activiteiten van de library.
  - a. Druk op **Standby** op het bedieningspaneel. Hiermee zet u de library offline nadat alle bewerkingen die worden uitgevoerd, zijn voltooid. Als de library offline is, wordt het bericht 'System Off-line' (Systeem offline) weergegeven op het bedieningspaneel.
  - b. Druk op **Stop** om de voeding naar de robotica van de library uit te schakelen.
2. Ontgrendel en open de deuren van de library.
3. Schakel de library uit.
4. Verwijder alle tapecartridges uit de laden en tapedrives van de library.
5. Verpak alle tapedrives voorzichtig voor transport.

## Interne verpakkingsmaterialen aanbrengen

U brengt als volgt interne verpakkingsmaterialen aan:

1. Als het cartridgebehandelingsmechanisme (CHM) zich niet helemaal in de rechterpositie bevindt, schuift u het voorzichtig langs de horizontale wagen tot u het niet verder meer naar rechts kunt verplaatsen.
2. Plaats een schuimplastic blok tussen de uitbreidingsas en de vloerplaat.
  - a. Til de uitbreidingsasmodule omhoog en plaats een groot schuimplastic blok tussen de module en de vloerplaat van de library.
  - b. Laat de uitbreidingsasmodule voorzichtig zakken tot deze op het schuimplastic blok rust.
3. Zie hoofdstuk 4, 'Library uitpakken en verplaatsen', voor meer informatie over het opnieuw bevestigen van de verzendbeugels aan de CHM.
  - a. Installeer de bevestigingsbeugel en zet deze vast met de schroeven die in de beugel zijn geplaatst.

**OPMERKING:** U krijgt toegang tot de beugel door het CHM handmatig langs de y-as omhoog te schuiven en in die positie te houden met een kabelbinder, zodat de motormodule zich boven de vloerplaat van de library bevindt.

4. Installeer de beugel en zet deze vast.

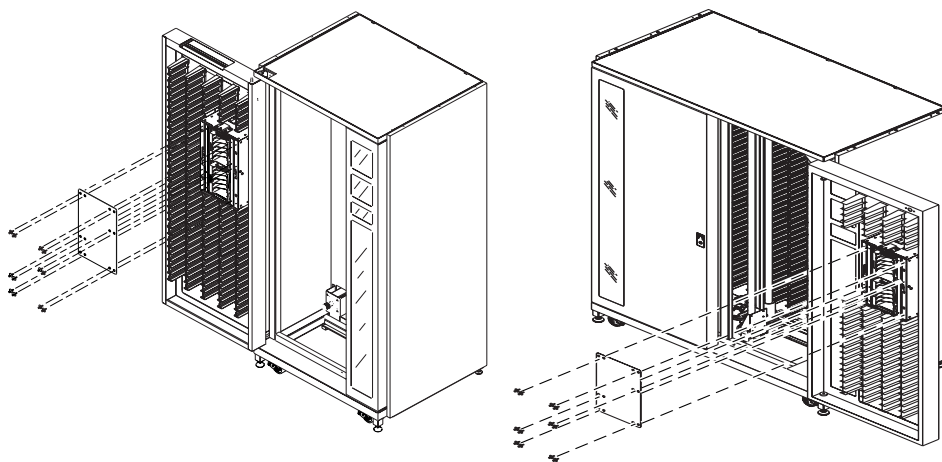
**OPMERKING:** Schuif het CHM naar links (langs de x-as) zodat u makkelijker toegang heeft tot het gebied.

- a. Plaats de beugel op het CHM en de vloerplaat van de library. Zet de beugel vast met de meegeleverde schroeven.

**OPMERKING:** Mogelijk is meer dan één persoon nodig om deze bewerking uit te voeren.

5. Bevestig de transportbeveiligingsplaat die de laadpoort beschermt (zie afbeelding 5-1). De laadpoort bevindt zich in de rechterdeur van de library.

- a. Bevestig de transportbeveiligingsplaat en het karton aan de laadpoort.
- b. Plaats de bouten en de sluitringen waarmee de plaat aan de laadpoort wordt bevestigd en draai ze vast met de schroeven die u heeft overgehouden bij het uitpakken van de tapelibrary. Zie hoofdstuk 4, 'Library uitpakken en verplaatsen', voor meer instructies.



**Afbeelding 5-1: De transportbeveiligingsplaat plaatsen**

## Kabels van de library loskoppelen

U koppelt als volgt de kabels van de library los:

1. Koppel de SCSI-kabels en terminatoren los.
2. Haal het netsnoer uit het stopcontact en de stroomverdelingsmodule van de library.
3. Verpak alle kabels met de andere accessoires van de library.

---

## Library in de kist verpakken

Lees dit gedeelte als u:

- de library naar een nieuwe locatie moet transporteren;
- de library moet verplaatsen met een heftruck of een ander motorvoertuig.

Zie ‘Tapelibrary voorbereiden voor ingebruikname’ verderop in dit hoofdstuk wanneer u de tapelibrary naar een andere ruimte in hetzelfde gebouw verplaatst.

## Instructies voor verpakken in de kist

U verpakt de library als volgt in de kist:

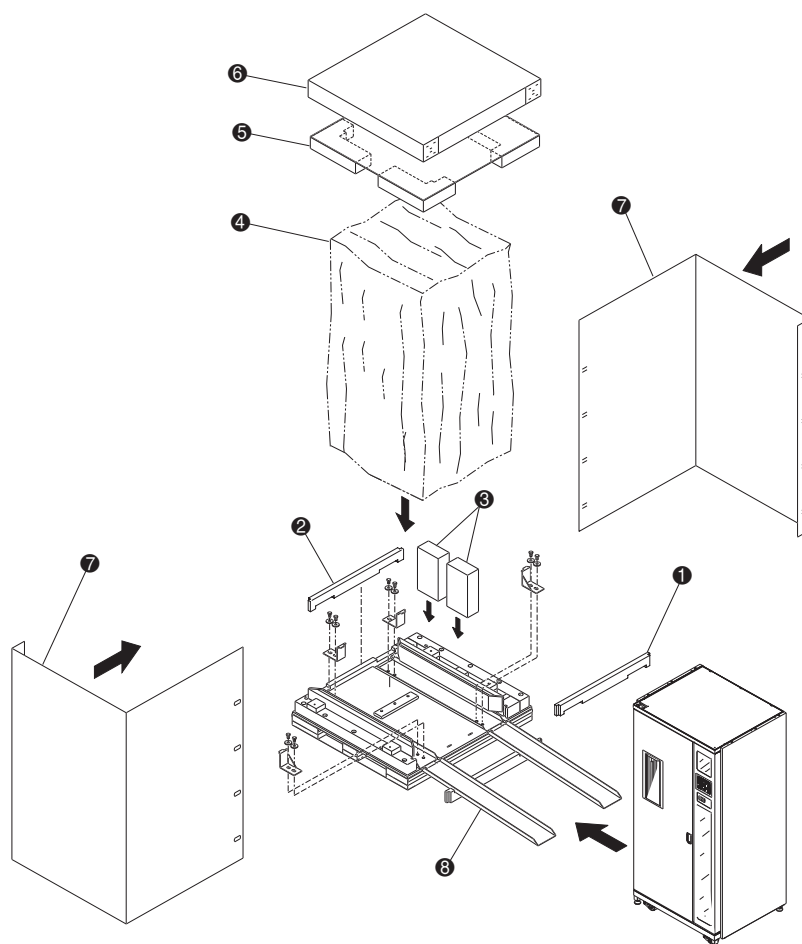


**VOORZICHTIG:** De ELS9198 tapelibrary weegt ongeveer 447 kg, de ESL9322 weegt ongeveer 487 kg, de ELS9326 ongeveer 590 kg en de ESL9595 weegt ongeveer 655 kg. Als de library moet worden opgetild of voortbewogen, doet u dat dan altijd met twee personen. Wees voorzichtig wanneer u de library optilt of voortbeweegt en wanneer u een helling gebruikt.

---

1. Maak de pallet gereed voor transport van de library.
  - a. Bevestig de twee uitschuifpanelen aan de pallet om een helling te maken.
  - b. Plaats de houten lat ter ondersteuning onder de uitschuifpanelen.
  - c. Bevestig de metalen stopblokken aan de linkerkant van de pallet om te voorkomen dat de library van het eind rolt.
2. Plaats de library op de pallet.
  - a. Draai de stelvoetjes van de library omhoog.
  - b. Verplaats de library met behulp van minimaal één ander persoon naar een positie vóór de helling.
  - c. Rol de library op de pallet.
  - d. Verwijder de stopblokken aan de linkerkant en plaats de houten lat terug.

3. Zet de library vast (zie afbeelding 5-2).
  - a. Plaats de beschermende zak over de library en zet deze vast.
  - b. Verwijder de uitschuifpanelen van de pallet en schuif deze naar het midden.
  - c. Plaats het schuimplastic blok tussen de bodem van de library en de pallet.
  - d. Plaats en bevestig de stopblokken onder de library aan de rechterkant.
  - e. Bevestig de houten lat aan de rechterkant van de library.
  - f. Verwijder de houten lat van de linkerkant van de library.
  - g. Herhaal stap d en e voor de linkerkant van de library.
4. Plaats de accessoiresets in de uitsparingen op het achterpaneel van de kist.
5. Plaats de schuimplastic kap over de library.
6. Wikkel de kartonnen kist rondom de library en bevestig deze met de plastic klemmetjes.
7. Plaats het deksel op de kist.
8. Zet de kist vast met twee stalen banden.



- ❶ Houten lat voor rechterkant
- ❷ Houten lat voor linkerkant
- ❸ Accessoiresets
- ❹ Beschermende zak
- ❺ Schuimplastic kap
- ❻ Deksel
- ❼ Kartonnen kist
- ❽ Uitschuifpanelen

**Afbeelding 5-2: De library in de kist verpakken (ESL9198)**

## Tapelibrary voorbereiden voor ingebruikname

Raadpleeg na het verplaatsen van de library de *HP StorageWorks ESL9000 Serie tapelibrary - Gebruikershandleiding* en voer de volgende handelingen uit:

- Sluit de deuren en toegangspanelen van de library.
- Sluit de hostworkstations aan.

## A

- Aanwijzen
  - diagnoseworkstations 3–2
  - host 3–2
- Adressen van websites, definitie conventie v
- Apparatuursymbolen vi
- Applicatienamen, definitie conventie v

## B

- Bandklem 4–20
- Belangrijk, definitie vi
- Benodigde gereedschappen en materialen 3–2
- Beschermende zak 4–11
- Bestandsnamen, definitie conventie v
- Bevestigen, beugel van grijper 4–27
- Bijbehorende documentatie v
- Bovenkant doos 4–5

## C

- Cartridgebehandelingsmechanisme 4–18
- CHM 4–18
- Conventies
  - adressen van websites v
  - applicatienamen, definitie v
  - bestandsnamen, definitie v
  - document v
  - invoer van de gebruiker, definitie v
  - menuopties, definitie v
  - menureksen, definitie v
  - namen van dialoogvensters, definitie v
  - namen van knoppen, definitie v
  - namen van opdrachten, definitie v
  - sys­teemberichten, definitie v

- Conventies *vervolg*
  - toetsenbordtoetsen, definitie v
  - variabelen v

## D

- Document
  - conventies v
- Documentatie, bijbehorend v

## G

- Geautoriseerde viii
- Gevaar elektrische schok, symbool en definitie vi
- Grijper:beugel 4–20, 4–21, 4–22
  - losmaken 4–21
  - weer bevestigen 4–27
- Grijper:schroef van beugel
  - verwijderen 4–20
- Grijpermodule 4–18, 4–19, 4–20, 4–21
  - uitgestoken 4–22
- Groot gewicht, symbool en definitie vii

## H

- Heet oppervlak, symbool en definitie vi
- Hellingbaan 4–12, 4–15
- Help, toegang tot vii
- Horizontale as 4–18
- Horizontale wagen:beugel 4–19
  - verwijderen 4–19
- Horizontale wagen:schroeven van beugel 4–19
- Horizontale wagenmodule 4–18, 4–19, 4–23
- Host 3–2
- Houten lat 4–8, 4–14

## I

- Invoer van de gebruiker, definitie conventie v

## K

Kartonnen doos 4–6

Knoppen

Standby 5–3

Stop 5–3

## L

Library

verplaatsen 4–11

voeding 2–7

waterpas zetten 4–26

Library in ontvangst nemen 4–2

Locatievereisten

netvoeding en aarding 2–7

omgevingscondities 2–8

ruimte tussen vloer en tapelibrary 2–5

sterkte en helling van vloer 2–5, 2–6

vloeroppervlak 2–2

## M

Meerdere voedingseenheden, symbool en

definitie vii

Menu

elementen, definitie conventie v

reeksen, definitie conventie v

## N

Namen van dialoogvensters, definitie conventie v

Namen van knoppen, definitie conventie v

Namen van opdrachten, definitie conventie v

Netwerkaansluiting, symbool en definitie vi

## O

Opmerking, definitie vi

## P

Productwebsites viii

## R

Rack

stabiliteit, waarschuwing vii

## S

Schuimplastic kap 4–7

Stalen banden 4–4

Statische elektriciteit, voorzorgsmaatregelen 3–3

Stelvoetjes 4–13

Stopblokken 4–9

Symbolen

in tekst vi

op apparatuur vi

Systeemberichten, definitie conventie v

## T

Tapecartridges 3–2

Technische ondersteuning vii

Tekstsymbolen vi

Toetsen op toetsenbord, definitie conventie v

Transportbeugels

opbergen 4–24

verwijderen 4–18

Transportbeveiligingsplaat

verwijderen 4–17

Transportbeveiligingsplaat verwijderen 4–16

Transportmaterialen

opbergen 4–24

Transportverpakking verwijderen 4–2

## U

Uitbreidingsasmodule 4–18, 4–19, 4–20,  
4–22, 4–23

Uitschuifpanelen 4–10

## V

Variabelen, definitie conventie v

Veerlat 4–21

Verpakken

vergrote weergave 5–7

Verpakken:library in kist 5–5

Verplaatsen

interne verpakkingsmaterialen

aanbrengen 5–3

kabels van library loskoppelen 5–4



---

Verplaatsen *vervolg*  
library in kist verpakken 5-5  
locatie 5-2  
tapecartridges verwijderen 5-3  
voorbereiden voor 5-2  
voorbereiden voor ingebruikname 5-8  
Verticale as 4-18  
Verticale wagen:beugel 4-23  
verwijderen 4-23  
Verticale wagen:schroeven van beugel 4-23  
Verticale wagenmodule 4-18, 4-23  
locatie 4-18  
Vloeroppervlak, vereisten 4-3  
Volgrail 4-21  
Voorbereiden voor verplaatsing 5-2  
Voorzichtig  
symbool en definitie vi

**W**

Waarschuwing  
gevaar elektrische schok, definitie vi  
groot gewicht, symbool, definitie vii  
meerdere voedingseenheden, symbool,  
definitie vii  
netwerkaansluiting, symbool,  
definitie vi  
rack, stabiliteit vii  
symbool en definitie vi  
symbool heet oppervlak, definitie vi  
Workstation 3-2

