

NAS Ejecutor E7000 de StorageWorks

Guía de Inicio Rápido

Referencia 259129-071

Octubre de 2001 (Primera Edición)

Versión del Producto: Versión 1.0

Esta guía de inicio rápido proporciona información acerca de cómo distribuir el dispositivo NAS E7000 como un único dispositivo o como un nodo organizado en clústeres y conectado a una red de área de almacenamiento (SAN).

COMPAQ

© 2001 Compaq Computer Corporation

Compaq, el logotipo de Compaq y StorageWorks son marcas comerciales de Compaq Information Technologies Group, L.P.

Microsoft, Windows y Windows NT son marcas comerciales de Microsoft Corporation.

Compaq no se hace responsable de los errores u omisiones técnicos o editoriales aquí contenidos. La información contenida en este documento está sujeta a modificaciones sin previo aviso y se suministra “como está”, sin garantía de ningún tipo. Las garantías de los productos de Compaq están establecidas en las declaraciones expresas de garantía limitada que acompañan a dichos productos. No se puede utilizar nada de lo aquí incluido como si formara parte de una garantía adicional.

Impreso en EE.UU.

Guía de Inicio Rápido de NAS Executor E7000 de StorageWorks de Compaq

Octubre de 2001 (Primera Edición)

Referencia 259129-071

Contenido

Acerca de Esta Guía

Público al que está dirigido.....	vii
Información de Seguridad Importante	vii
Símbolos Utilizados en el Equipo.....	vii
Estabilidad del Bastidor	ix
Símbolos del texto	ix
Signos Convencionales Empleados en el Texto	x
Documentos Relacionados.....	x
Obtención de Ayuda	x
Servicio de Asistencia Técnica de Compaq	xi
Página Web de Compaq	xi
Distribuidor Autorizado de Compaq	xii

Capítulo 1

Introducción al Producto

Público al que está dirigido.....	1-1
Opciones de Configuración	1-1
NAS E7000 como un Único Dispositivo Conectado a una SAN	1-1
NAS E7000 como Par Organizado por Clústeres y Conectado a una SAN	1-3
Conexión del Dispositivo NAS E7000 a la Red	1-5
Distribución del NAS E7000 como Dispositivo Único.....	1-5
Distribución del Clúster de NAS E7000	1-6
Introducción a la Instalación y a la Configuración	1-9
NAS E7000 Independiente.....	1-9
NAS E7000 Organizado en Clústeres	1-10

Introducción al Producto *continúa*

Dependencias y Requisitos: NAS E7000 como Dispositivo Único 1-11
 Requisitos del Objeto de Almacenamiento..... 1-12
 Requisitos de la Red de Almacenamiento 1-12
 Requisitos de Configuración y Conexión de Red IP 1-12
 Dependencias y Requisitos: Clúster NAS E7000 1-13
 Requisito de Participación en la Red 1-13
 Requisitos Adicionales de Red IP..... 1-13
 Requisitos de la Red de Almacenamiento 1-14
 Requisitos Mínimos del Objeto de Almacenamiento 1-14
 Gestión del Almacenamiento y Virtual Replicator en una red SAN..... 1-14
 Introducción a la Gestión del Almacenamiento..... 1-15
 Elementos de Almacenamiento de la Red SAN 1-15
 Elementos de Virtual Replicator..... 1-17
 Elementos del Sistema de Ficheros 1-18

Capítulo 2

Antes de Empezar

Tareas Previas a la Inicialización 2-1
 Recopilación de Información para la Inicialización..... 2-2
 Información de Inicialización 2-2

Capítulo 3

Configuración

Métodos de Inicialización 3-1
 Inicialización con WebUI (Método Recomendado)..... 3-2
 Método de Detección Automática (Mediante RapidLaunch) 3-2
 Requisitos 3-2
 Procedimiento 3-3
 Método de Acceso Directo (Mediante el Nombre del Host) 3-9
 Requisitos 3-10
 Procedimiento 3-10
 Inicialización con el Disquete de Datos (Método Opcional) 3-11
 Requisitos 3-11
 Procedimiento 3-12
 Completar la Configuración del Sistema 3-14

Capítulo 4

Herramienta de Configuración de Clústeres

Requisitos Previos de CST	4-1
Inicio de CST	4-2
Pantallas de Lista de Comprobación de CST.....	4-2

Index

Acerca de Esta Guía

En esta guía se proporcionan instrucciones paso a paso para la distribución de NAS Executor E7000 de *StorageWorks*™ de Compaq como un único dispositivo o como un nodo organizado en clústeres conectado a una red de área de almacenamiento (SAN).

Público al que está dirigido

Esta guía está dirigida a administradores con experiencia en instalaciones de servidor, clúster y red, y en administración de SAN.

Información de Seguridad

Importante

Antes de instalar este producto, lea el documento sobre *Información de Seguridad Importante*.

Símbolos Utilizados en el Equipo

En el equipo deben figurar los siguientes símbolos para indicar posibles condiciones de peligro:



ADVERTENCIA: Este símbolo, en conjunción con cualquiera de los símbolos siguientes, indica la presencia de un riesgo potencial. Si no se observan las advertencias existe el riesgo de sufrir algún daño. Consulte la documentación para obtener detalles específicos.



Este símbolo indica la presencia de circuitos de energía peligrosos o de riesgo de descargas eléctricas. Todos los servicios deben ser realizados por personal cualificado.

ADVERTENCIA: Para reducir el riesgo de daños provocados por descargas eléctricas, no abra este componente. Todas las reparaciones, actualizaciones y operaciones de mantenimiento deben ser realizadas por personal cualificado.



Este símbolo indica la presencia de peligros de descargas eléctricas. En el área no hay componentes que el usuario pueda reparar. No deben abrirse por ningún motivo.

ADVERTENCIA: Para reducir el riesgo de daños provocados por descargas eléctricas, no abra este componente.



Este símbolo en un receptáculo RJ-45 indica una conexión de interfaz de red.

ADVERTENCIA: Para reducir el riesgo de descarga eléctrica, incendio o daños en el equipo, no enchufe conectores de teléfono o telecomunicaciones en este receptáculo.



Este símbolo indica la presencia de una superficie o un componente calientes. Si se entra en contacto con esta superficie, existe el riesgo de sufrir algún daño.

ADVERTENCIA: Para reducir el riesgo de lesiones personales por quemaduras, deje enfriar la superficie de los componentes antes de tocarlos.



Las fuentes de alimentación o los sistemas marcados con estos símbolos indican que el equipo dispone de varias fuentes de alimentación.

ADVERTENCIA: Para reducir el riesgo de lesiones causadas por descargas eléctricas, desconecte el sistema por completo extrayendo todos los cables de alimentación.



Peso en kg.
Peso en libras

Este símbolo indica que el componente sobrepasa el peso recomendado para ser manejado con seguridad por una sola persona.

ADVERTENCIA: Para reducir el riesgo de lesiones personales o daños en el equipo, observe las directrices y requisitos de seguridad en el trabajo relativos al manejo de materiales.

Estabilidad del Bastidor



ADVERTENCIA: Para reducir el riesgo de daños personales o de daños en el equipo, asegúrese de que:

- Las patas estabilizadoras están extendidas hasta el suelo.
 - Todo el peso del bastidor descansa sobre ellas.
 - Los estabilizadores están sujetos al bastidor si se trata de una instalación de bastidor individual.
 - En las instalaciones de varios bastidores, estos están acoplados entre sí.
 - Extienda sólo un componente cada vez. Un bastidor puede desestabilizarse si por alguna razón se extiende más de un componente.
-

Símbolos del texto

En el texto de esta guía se pueden encontrar estos símbolos. Tienen los siguientes significados.



ADVERTENCIA: El texto con esta marca indica que si no se siguen las instrucciones, pueden producirse lesiones corporales o incluso la muerte.



PRECAUCIÓN: El texto destacado de esta manera indica que si no se siguen las instrucciones, podrían producirse daños en el equipo o pérdida de información.

IMPORTANTE: El texto marcado de esta forma presenta información aclaratoria o instrucciones específicas.

NOTA: El texto marcado de esta forma ofrece comentarios, aclaraciones o aspectos de interés.

Signos Convencionales Empleados en el Texto

Este documento utiliza los siguientes signos convencionales:

- El *tipo cursiva* indica títulos de guías completas o variables. Las variables incluyen información que varía en el rendimiento del sistema, en las líneas de comando y en los parámetros de comandos en el texto.
- El **tipo negrita** se utiliza para dar énfasis a los componentes de interfaz en pantalla (títulos de ventanas, nombres y selecciones de menú, nombres de botones e iconos, etc.) y teclas del teclado.
- El tipo de letra de espacio sencillo indica que se trata de líneas de comandos, ejemplos de código, pantallas, mensajes de error y entradas de usuario.
- El tipo de letra Sans serif se utiliza para los localizadores universales de recursos (direcciones URL).

Documentos Relacionados

Para obtener información adicional acerca de los temas que se abordan en esta guía, consulte la siguiente documentación:

- Tarjeta de Instalación y Conexión del Bastidor
- Guía de Administración
- Guía de Referencia del Hardware

Obtención de Ayuda

Si tiene algún problema y no encuentra la solución en esta guía, puede obtener información y ayuda adicional en los siguientes sitios:

Servicio de Asistencia Técnica de Compaq

En Norteamérica, llame al Centro Telefónico de Asistencia Técnica en el 1-800-OK-COMPAQ. Este servicio está disponible 24 horas al día, 7 días por semana. Para una mejora continua de la calidad, las llamadas pueden ser grabadas o supervisadas. Fuera de Norteamérica, llame al Centro Telefónico de Asistencia Técnica de Compaq más cercano. Los números telefónicos de los Centros de Asistencia Técnica de todo el mundo están enumerados en la página Web de Compaq www.compaq.com.

Antes de llamar a Compaq, compruebe que tiene a su disposición la información siguiente:

- Número de registro del servicio técnico (si es aplicable)
- Número de serie del producto
- Nombre y número de modelo del producto
- Mensajes de error correspondientes
- Tarjetas o hardware complementario instalado
- Hardware o software de otros fabricantes
- Nivel de revisión y tipo del sistema operativo

Página Web de Compaq

La página de Web de Compaq ofrece información acerca de este producto y de los controladores y versiones de Flash ROM más recientes. Visite la página Web de Compaq en www.compaq.com/storage.

Distribuidor Autorizado de Compaq

Para obtener el nombre del distribuidor autorizado de Compaq más cercano:

- En Estados Unidos, llame al 1-800-345-1518.
- En Canadá, llame al 1-800-263-5868.
- En otros lugares, consulte la página Web de Compaq para obtener las direcciones y números de teléfono.

Introducción al Producto

En este capítulo se describen las opciones de configuración y las dependencias y los requisitos de instalación y configuración de NAS Ejecutor E7000 de *StorageWorks*.

Público al que está dirigido

En esta guía se asume que el lector tiene conocimientos de los conceptos básicos de Microsoft Cluster, de los procedimientos administrativos de Microsoft y de los protocolos de recursos compartidos de ficheros. Se recomienda que el lector obtenga documentación complementaria relativa a estos temas antes de configurar el dispositivo NAS E7000.

Opciones de Configuración

El dispositivo NAS E7000 puede distribuirse en dos configuraciones diferentes conectadas a una red de área de almacenamiento (SAN): como un único dispositivo NAS o como un par organizado en clústeres.

NAS E7000 como un Único Dispositivo Conectado a una SAN

En la configuración de un único dispositivo NAS hay un dispositivo NAS E7000 conectado a una SAN a través de un par de adaptadores de bus de host de canal de fibra (HBA) y dos conmutadores SAN como se muestra en la ilustración de la Figura 1-1. Cada HBA debe conectarse a un conmutador independiente con acceso a los mismos pares de Controladores. Este método de conexión permite disponer de rutas redundantes el mismo subsistema de almacenamiento. La ruta redundante puede tomar dos formas conocidas como conmutación multibus por fallo y conmutación transparente por fallo. Estos modos se establecen en el nivel del Controlador y en el dispositivo NAS E7000.

El dispositivo NAS E7000 no se encarga de gestionar el almacenamiento en la red SAN. Este almacenamiento requiere la coordinación entre el administrador NAS y el administrador SAN. Es necesario realizar peticiones de LUN y asignarlas al dispositivo NAS E7000 con una presentación de almacenamiento selectivo desde los pares de Controladores SAN. La asignación de nombres a los LUN y las conexiones al dispositivo NAS E7000 son importantes para el seguimiento y la identificación. Se requiere que el dispositivo NAS E7000 disponga de al menos un LUN para poder funcionar. Consulte la sección Gestión del Almacenamiento más adelante en este capítulo para conocer las convenciones para la asignación de nombres.

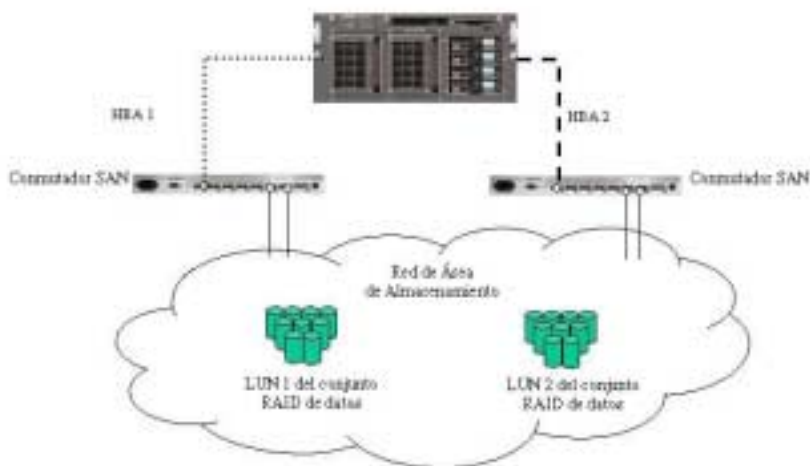


Figura 1-1. NAS E7000 como un único dispositivo

NAS E7000 como Par Organizado por Clústeres y Conectado a una SAN

En la configuración organizada en clústeres, existen dos dispositivos NAS enlazados mediante una red privada. Ambos tienen acceso al almacenamiento compartido como se muestra en la Figura 1-2. Cada dispositivo NAS está conectado a la SAN a través de un par de HBA de canal de fibra. Los mismos modos de funcionamiento para el acceso al Controlador se aplican a las distribuciones de clúster del dispositivo NAS E7000.

En el caso del dispositivo NAS E7000, la configuración del clúster requiere al menos tres LUN. Se requiere un LUN para el disco de quorum y dos para los discos de datos. Los discos de datos individuales para cada nodo se requieren para configurar de manera adecuada los recursos compartidos de ficheros donde ambos nodos participan en las actividades de los recursos compartidos de ficheros. Los sistemas NAS organizados en clústeres puede proporcionar acceso activo redundante a los recursos compartidos de ficheros en el disco. Sin embargo, como ocurre con todos los clústeres basados en Microsoft, la unidad de propiedad entre estos nodos se encuentra en el nivel de disco. Por lo tanto, sólo un nodo cada vez puede acceder a cada uno de los recursos compartidos de archivos en función del nodo propietario del disco.

Como se mencionó anteriormente, el NAS E7000 no gestiona directamente el almacenamiento asociado al dispositivo NAS. En el caso de las distribuciones de NAS E7000 organizadas por clústeres, es importante que los LUN utilizados por el clúster sigan las directrices enumeradas más adelante en este capítulo en la sección “Gestión del Almacenamiento”.

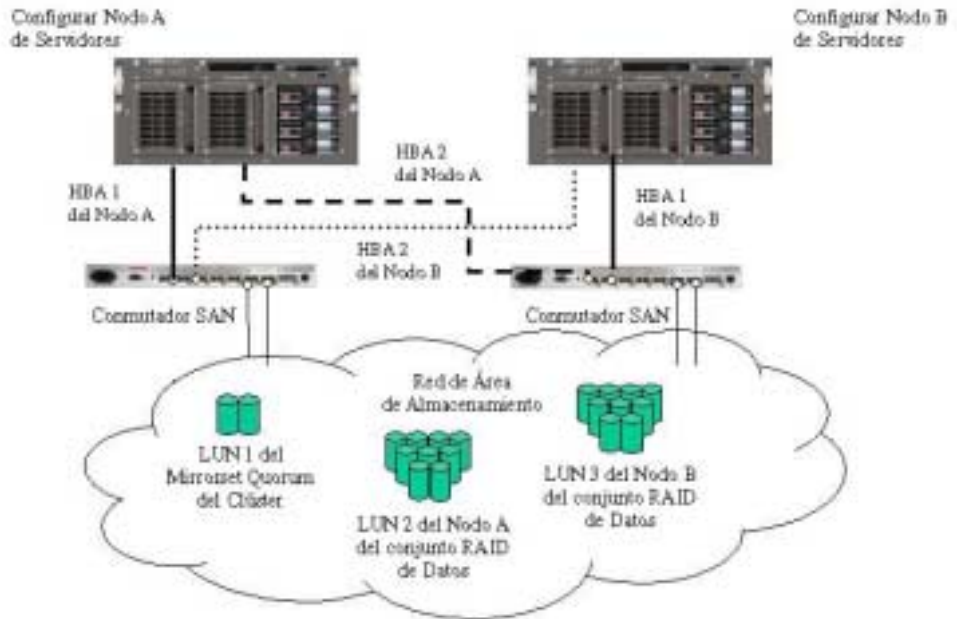


Figura 1-2. NAS E7000 como un par de dispositivos organizados por clústeres

Conexión del Dispositivo NAS E7000 a la Red

El dispositivo NAS E7000 puede conectarse a la red como un único dispositivo o como un par de dispositivos organizados en clústeres.

Distribución del NAS E7000 como Dispositivo Único

En una distribución de dispositivo único, las conexiones de red se dividen en dos categorías: segmentos de datos cliente y segmentos de gestión. La configuración predeterminada contiene una tarjeta de Controlador de interfaz de red (NIC) de cuatro puertos que proporciona un puerto para la gestión y tres para los datos cliente. El puerto de gestión está diseñado para su uso con el puerto 3201 del dispositivo para activar el uso de la interfaz Web de usuario (WebUI) que acompaña al producto. Desde esta WebUI se realizan la mayor parte de los procedimientos de gestión y administración. En la parte exterior de la placa Remote Insight Lights-Out Edition (RILOE) se proporciona un puerto adicional de gestión para la consola remota y los diagnósticos. Compaq recomienda que esta conexión se realice en una LAN independiente de la infraestructura corporativa.

El dispositivo NAS E7000 admite el uso de agrupación de NIC. La agrupación de NIC proporciona conmutación por fallo y equilibrio de la carga para los puertos de red del NAS E7000. La agrupación de NIC requiere la instalación de cables de red en la misma subred para activar su funcionamiento. Por ejemplo, en la Figura 1-3 es necesario que Eth1, Eth2 y Eth3 se encuentren en la misma subred para activar su funcionalidad en estos puertos. Sin embargo, se recomienda no asignar direcciones IP a los puertos que se agruparán o al equilibrio de carga antes de instalar y configurar la agrupación de NIC. Por este motivo, Compaq recomienda que establezca todos los puertos de red en DHCP a excepción de Eth 0, que se utiliza para la gestión y sólo necesita cumplir las directivas de configuración de la corporación. Para obtener información relativa a la configuración de la agrupación de NIC una vez completada la instalación, consulte la guía de administración.

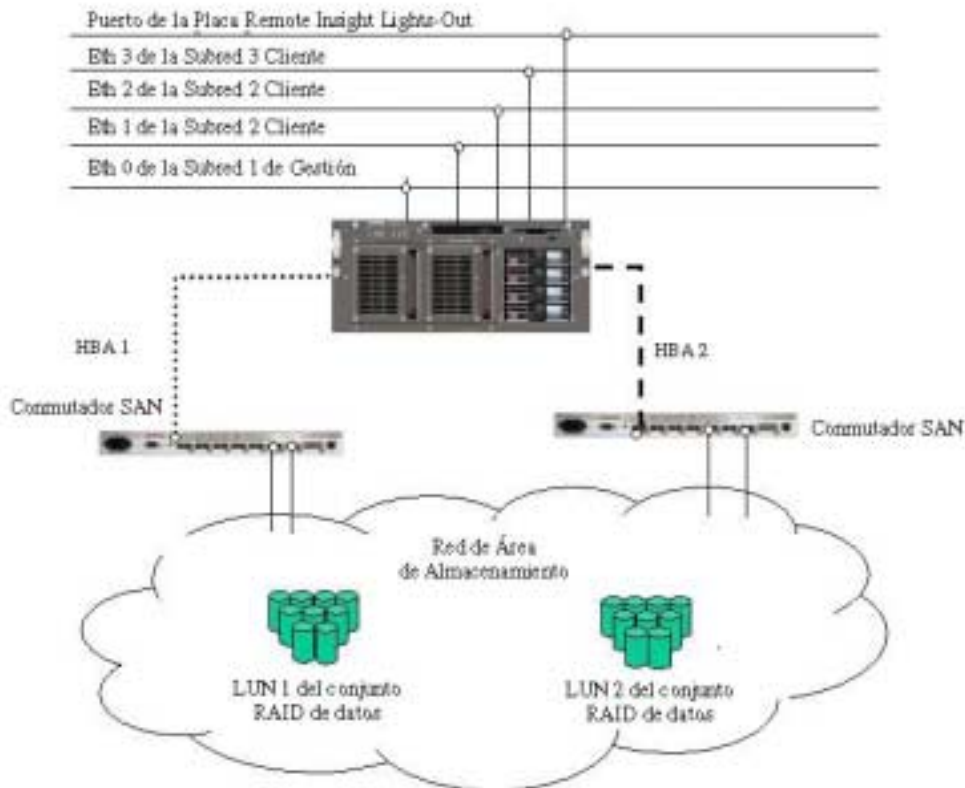


Figura 1-3. Distribución de un único dispositivo NAS E7000

Distribución del Clúster de NAS E7000

En una distribución organizada en clústeres, las conexiones de red se dividen en tres categorías: segmentos de mantenimiento de clúster, segmentos de datos cliente y segmentos de gestión. La configuración predeterminada contiene una tarjeta NIC de cuatro puertos: uno para el mantenimiento del clúster, otro para la gestión y dos para los datos cliente. En la parte exterior de la placa RILOE se proporciona un puerto de gestión adicional para la consola remota y los diagnósticos. Compaq recomienda que esta conexión se realice en una LAN de gestión independiente de la infraestructura corporativa.

El segmento de mantenimiento de clúster también se conoce como conexión de latencia entre nodos. En las configuraciones estándar, esta conectividad se obtiene mediante un cable de red de cruce. Puede conseguirse el mismo efecto si se instalan puertos de latencia en su propio conmutador o VLAN, como se muestran en la Figura 1-4 como Eth1. El propósito es aislar y garantizar la conectividad entre nodos sin interrupción. Si ocurre una interrupción, el nodo de clúster restante asumirá que el otro nodo se ha desactivado e iniciará una conmutación por fallo. Generalmente, se recomienda utilizar una ruta de latencia de clúster secundaria como ruta redundante. Generalmente, la ruta redundante se realiza a través de uno de los segmentos de red restantes y no está dedicada.

Los segmentos de datos cliente de un clúster deben residir en segmentos de red idénticos para cada nodo. Como se muestra en la Figura 1-4, Eth2 de ambos nodos se muestra en el mismo segmento y Eth3, también de ambos nodos, se muestra en el mismo segmento. Esta colocación en el mismo segmento permite a recursos de clúster, como los recursos compartidos de ficheros, conmutar por fallo al segundo nodo y continuar proporcionando disponibilidad a los recursos. El recurso fallido tendrá la misma dirección IP tras la conmutación por fallo y, por lo tanto, debe tener un puerto correspondiente a la subred identificada de la dirección IP presente en ambos nodos.

El dispositivo NAS E7000 admite el uso de agrupación de NIC en configuraciones organizadas en clústeres. Todas las advertencias anteriores relativas a la distribución de un único nodo de NAS E7000 en la sección de redes se continúan aplicando.

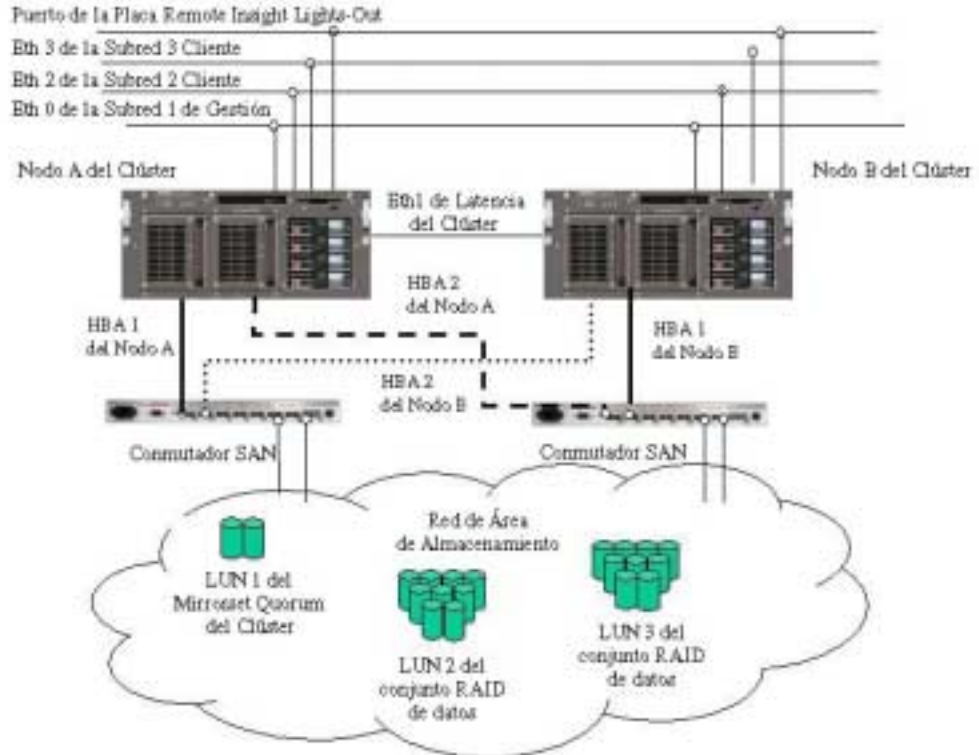


Figura 1-4. Distribución del clúster NAS E7000

Introducción a la Instalación y a la Configuración

En la instalación de sistemas organizados en clústeres y sin organización en clústeres, existe también un proceso bien definido. Esta sección está diseñada para proporcionar una introducción al proceso y no como una lista detallada de instrucciones paso a paso. Los procedimientos paso a paso se documentan en la guía de administración. Algunos de los pasos los dirigen los asistentes de WebUI. En ambos tipos de configuración, es importante leer toda la documentación suministrada antes de empezar. Entre los documentos suministrados se encuentran:

- Tarjeta de Instalación y Conexión del Bastidor
- Guía de Administración

NAS E7000 Independiente

1. Solicite almacenamiento al administrador de SAN según las sugerencias efectuadas en esta guía y en la sección relativa a la gestión del almacenamiento de la guía de administración. Los LUN deben existir en la SAN antes de completar la instalación.
2. Inicialice el dispositivo NAS siguiendo las explicaciones de los Capítulos 2 y 3 de esta guía.
3. Identifique el firmware, la topología de la red de almacenamiento (hub en comparación con conmutador) y las características del Controlador de almacenamiento que se utilizan con la red SAN. Configure el dispositivo NAS para seleccionar el software de HBA apropiado con WebUI.
4. **Este es un paso opcional.** Instale el software de agrupación de NIC y cree puertos de red tolerantes a fallos o de equilibrio de carga. Siga las recomendaciones que se encuentran en esta guía y en la de administración.
5. Conecte los cables de canal de fibra al conmutador o al hub de almacenamiento. El administrador de SAN necesitará activar las conexiones de una en una al mismo tiempo que se conectan los cables.
6. Coloque el dispositivo NAS en un directorio activo o en un dominio Windows NT 4.0 para gestionarlo más fácilmente. Este paso no es necesario para los sistemas independientes, pero se recomienda llevarlo a cabo.

7. Con el sistema en línea, el administrador de la red SAN asigna de uno en uno los LUN al dispositivo SAN para que el gestor de dispositivos pueda identificarlos fácilmente y asignarlos a un Virtual Replicator (VR). Consulte el procedimiento en la sección relativa a la gestión del almacenamiento de la guía de administración.
8. Cree discos virtuales desde las áreas de concentración y deles formato.
9. Cree recursos compartidos y asígneles permisos para compartirlos.
10. **Este es un paso opcional.** Habilite el recurso compartido de sistema de ficheros de red (NFS, network file system), NCP o AppleTalk según desee. Consulte la guía de administración para conocer los detalles de este procedimiento.
11. **Este es un paso opcional.** Cree recursos compartidos correspondientes a los protocolos mencionados en los pasos anteriores. Otorgue derechos de acceso en función de los protocolos.
12. **Este es un paso opcional.** Cree mapas NFS que enlacen usuarios de Unix con cuentas de usuario de Windows para habilitar los permisos de acceso. Consulte la sección apropiada de la guía de administración para establecer los recursos compartidos y los mapas NFS.
13. Lea el resto de las secciones de la guía de administración.

NAS E7000 Organizado en Clústeres

1. Solicite almacenamiento al administrador de SAN según las sugerencias efectuadas en esta guía y en la sección relativa a la gestión del almacenamiento de la guía de administración. Los LUN deben existir en la SAN antes de completar la instalación. Para que cada nodo del clúster gestione recursos del sistema de ficheros, se necesitará un disco quorum duplicado con, al menos, dos números de unidad lógica adicionales (LUN).
2. Instale cada uno de los dispositivos NAS en el clúster siguiendo las especificaciones del Capítulo 2 ó 3 de esta guía.

3. Active la herramienta de configuración del clúster (CST) mediante el explorador Web en uno de los nodos y siga los pasos que especifique el asistente. El asistente instalará ambos nodos del clúster y lo activará.

NOTA: Aunque el asistente proporciona instrucciones completas para la instalación del clúster, la instalación de protocolos como NFS es una actividad que debe realizarse tras la ejecución del asistente.

4. **Este es un paso opcional.** Habilite el recurso compartido NFS, NCP o AppleTalk según desee. Consulte la guía de administración para conocer los detalles de este procedimiento.
5. **Este es un paso opcional.** Cree recursos compartidos correspondientes a los protocolos mencionados en los pasos anteriores. Otorgue derechos de acceso en función de los protocolos.
6. **Este es un paso opcional.** Cree mapas NFS que enlacen usuarios de Unix con cuentas de usuario de Windows para habilitar los permisos de acceso. Consulte la sección apropiada de la guía de administración para establecer los recursos compartidos y los mapas NFS.

NOTA: Los mapas de un clúster se replican en ambos nodos del clúster.

7. Lea el resto de las secciones de la guía de administración y preste especial atención a la relativa a la gestión del clúster.

Dependencias y Requisitos: NAS E7000 como Dispositivo Único

Deben cumplirse las siguientes condiciones para que el dispositivo NAS E7000 funcione como un dispositivo único.

Requisitos del Objeto de Almacenamiento

- Sólo almacenamiento basado en MA8000, MA12000 y MA16000
- Firmware ACS (sólo familias 8.5 y 8.6)
- Almacenamiento basado en SAN compuesto de conjuntos RAID 3/5 RAID

NOTA: Todos los conjuntos RAID son compatibles, pero se recomienda utilizar RAID 3/5 para obtener la mejor combinación de disponibilidad, rendimiento y eficacia del espacio.

Requisitos de la Red de Almacenamiento

- Un puerto abierto en cada uno de los dos conmutadores SAN que acceden a los mismos pares de Controladores
- Dos cables de canal de fibra

Requisitos de Configuración y Conexión de Red IP

- Una única conexión Ethernet en un conmutador o hub para la placa RILOE

NOTA: La conexión a la placa RILOE es opcional, pero se recomienda realizarla.

- Una única conexión Ethernet para la subred de gestión del dispositivo NAS E7000

NOTA: Una subred de gestión proporciona el mayor nivel de seguridad y es opcional, pero se recomienda su uso.

- Puertos adicionales de conexión Ethernet para subredes cliente (dependiendo de las opciones de red solicitadas)
- PC basado en Windows que ejecute Microsoft Internet Explorer 5.5 (o posterior) en el mismo segmento de red que el puerto de gestión de NAS E7000 (Eth 0); se utilizará para configurar el dispositivo NAS

IMPORTANTE: El cliente RapidLaunch y el dispositivo NAS E7000 deben estar en el mismo segmento de red que el puerto de gestión (Eth 0). De lo contrario, RapidLaunch no detectará el dispositivo NAS E7000.

Dependencias y Requisitos: Clúster NAS E7000

Deben cumplirse las siguientes condiciones para que el dispositivo NAS E7000 funcione como un clúster.

NOTA: Los siguientes requisitos se agregan a los requisitos de nodo único.

Requisito de Participación en la Red

El dispositivo NAS E7000 debe ejecutarse en un dominio Microsoft Windows NT o en un entorno Active Directory. El dominio Windows NT o Active Directory proporciona la abstracción del nombre del dispositivo y las comunicaciones centralizadas requeridas para la organización en clústeres. La distribución en grupos de trabajo carece de las características requeridas por el Servicio de Cluster Server de Microsoft.

Requisitos Adicionales de Red IP

- El entorno debe admitir una red privada e independiente que conecte únicamente los dos nodos organizados en clúster para la conexión de latencia. La conexión de latencia permite que los nodos de un clúster comprueben entre sí su estado y formen un clúster. Esta conexión puede realizarse mediante un cable de cruce (no incluido con el dispositivo NAS) entre dos dispositivos NAS, mediante la partición de una LAN virtual independiente a la altura del conmutador o utilizando una red físicamente independiente mediante un conmutador o hub independiente. Cada nodo del clúster debe situarse en la misma subred no enrutada para esta conexión.
- Compaq recomienda configurar la red pública como una ruta redundante para la latencia. Sin embargo, esta configuración aumenta el tráfico de la red pública.
- Los restantes segmentos de red de cada nodo deben conectarse a las subredes coincidentes mediante ambos nodos.

Requisitos de la Red de Almacenamiento

- Dos puertos abiertos adicionales, uno en cada uno de los dos conmutadores SAN (para un total de cuatro puertos abiertos para la organización en clústeres), que tienen acceso al mismo par de Controladores en la red SAN
- Dos cables de canal de fibra adicionales (para un total de cuatro cables de canal de fibra)

Requisitos Mínimos del Objeto de Almacenamiento

- Al menos dos LUN (RAID 3/5 RAID), uno para cada nodo del clúster para compartir recursos de fichero
- Un LUN de conjunto duplicado y dedicado para el disco quorum del clúster

El clúster requiere recursos compartidos a los que pueda accederse mediante cualquiera de los nodos en caso de conmutación por fallo. El almacenamiento basado en fibra asociado con una red SAN proporciona este entorno.

IMPORTANTE: La **única** configuración de alta disponibilidad que existe es una que utiliza la repartición vertical de datos con sólo un disco de cada receptáculo de almacenamiento en cualquier RAID array.

Gestión del Almacenamiento y Virtual Replicator en una red SAN

En esta sección se proporciona una introducción a los componentes que conforman la estructura de almacenamiento NAS. Una lectura completa de los componentes y de sus relaciones puede encontrarse en la guía de administración.



PRECAUCIÓN: Esta sección relativa a la gestión del almacenamiento y VR en una red SAN es material de lectura necesario para el Administrador de NAS/SAN. En esta sección se desarrollan los conceptos y requisitos que sirven de base para utilizar de manera correcta el dispositivo NAS de *StorageWorks* en una red SAN. Si no lee esta sección y las secciones relativas a la gestión del almacenamiento de la guía de administración, puede causarse la pérdida de datos o el daño de ficheros ..

Introducción a la Gestión del Almacenamiento

La Figura 1-5 proporciona una ilustración de los diversos componentes de almacenamiento del NAS E7000. El almacenamiento se divide en tres partes principales:

- Elementos de almacenamiento de la red SAN
- Elementos de Virtual Replicator
- Elementos del sistema de ficheros

Cada uno de estos elementos se compone de los elementos del nivel anterior.

Elementos de Almacenamiento de la Red SAN

El nivel inferior de la gestión del almacenamiento en el dispositivo NAS E7000 es el nivel de las unidades físicas. Las unidades físicas se colocan en el receptáculo o en los receptáculos de almacenamiento externo de la red de almacenamiento SAN y se agrupan en conjuntos de RAID (LUN) para la tolerancia a fallos y un mejor rendimiento.

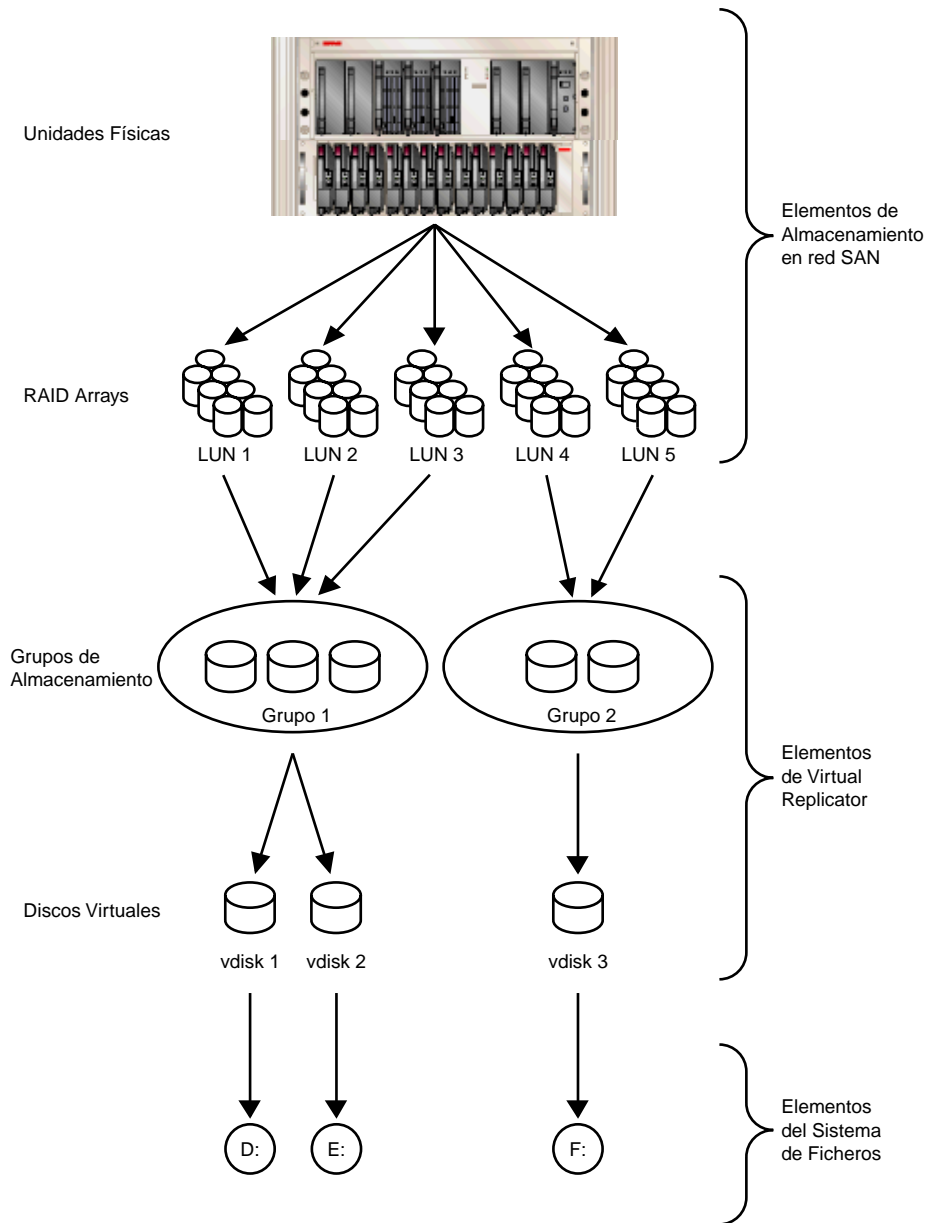


Figura 1-5: Proceso de gestión del almacenamiento

Elementos de Virtual Replicator

Virtual Replicator (VR) virtualiza los volúmenes del dispositivo NAS y permite la creación de discos virtuales (discos básicos en Windows 2000) desde grupos de VR que contienen los LUN gestionados en la red SAN. Los grupos de VR son abstracciones lógicas que añaden el espacio en disco de uno o más LUN a un conjunto mayor de bloques de discos. Desde el grupo de bloques, los discos virtuales de VR se crean y se presentan al sistema operativo como volúmenes New Technology File System (NTFS). Los discos virtuales pueden aumentarse posteriormente si se necesita más espacio.

Cuando utilice VR, compruebe que se dan las siguientes condiciones:

- Existe un máximo de 256 LUN disponibles para los dispositivos NAS conectados.
- Si se utilizan varios LUN para formar un grupo de VR, todos deben pertenecer al mismo par de Controladores HSG80.
- No debe utilizarse LVM de Windows 2000 para gestionar los discos de VR. Las dos herramientas de gestión no deben percibirse entre sí ya que pueden surgir conflictos de compatibilidad entre ambas.
- Los grupos de VR pueden estar formados por ocho unidades de almacenamiento como máximo. Por lo tanto, un grupo puede estar formado por un máximo de ocho LUN independientes. Cada uno de los LUN no puede sobrepasar 1 TB.
- Un grupo puede contener un máximo de 8 TB de espacio en disco, y el tamaño máximo del disco virtual es 2 TB.
- Los LUN que componen un grupo de VR deben tratarse sincronizadamente. Por ejemplo, si los LUN 8 y 9 se utilizan para componer un único grupo de VR y LUN 9 se restaura desde una copia de seguridad, una instantánea o un clon, el grupo de VR quedará dañado y se perderán todos los datos.
- El número de discos virtuales que pueden crearse desde un grupo de VR está limitado. Actualmente pueden crearse hasta ocho discos virtuales de un único grupo.

- Cada disco virtual debe presentarse como una letra de unidad o un punto de montaje en el dispositivo NAS para que los usuarios y el sistema operativo puedan acceder a él. Aunque es posible crear un disco virtual y no asignarlo a una letra de unidad ni a un punto de montaje, ni los usuarios ni el administrador tendrán acceso al espacio de almacenamiento contenido dentro de ese disco virtual.
- Todas las unidades que forman un grupo debe tener las mismas características de alta disponibilidad (niveles de RAID y métodos de repartición de datos). Si un miembro LUN del grupo se desconecta, no se podrá disponer de ninguna parte del grupo.
- La versión actual de NAS no admite el uso de conjuntos concatenados (CONCATSETS). Los participantes del grupo de VR deben mantener el mismo tamaño. Asimismo, VR realiza la misma función que CONCASETS, por lo que esta funcionalidad se proporciona con el software en lugar de con el Controlador añadiendo varios LUN al grupo.
- Con Data Replication Manager (DRM), los LUN de un grupo de VR deben tratarse sincronizadamente. Cuando utilice DRM, asegúrese de agrupar todos los LUN de un único grupo en un conjunto de asociación para que se mantengan sincronizados mientras se replican en el subsistema de almacenamiento remoto o de destino.

Elementos del Sistema de Ficheros

Los sistemas de ficheros tienen formato NTFS. Los discos virtuales creados por el VR se encargan de asignarles letras de unidad.

Antes de Empezar

En este capítulo se describen las tareas de previas a la inicialización necesarias para el NAS Executor E7000 de *StorageWorks*.

Tareas Previas a la Inicialización

Antes de iniciar el proceso de instalación, compruebe que la instalación del hardware ha terminado. Compruebe que el NAS E7000 está instalado en el bastidor y que todos los cables están conectados, excepto los cables de fibra conectados a los conmutadores SAN. La utilidad de configuración a la que se hace mención aquí y en la sección siguiente sólo proporciona una configuración básica de los componentes de red del NAS E7000.

IMPORTANTE: Si necesita asistencia con la instalación del bastidor o con las conexiones de hardware, consulte la Tarjeta de Instalación y Conexión del Bastidor incluida en la caja de embalaje.

Recopilación de Información para la Inicialización

Seleccione un nombre de host y recoja la información general antes inicializar el NAS E7000.

Información de Inicialización

Recopile la información general requerida para inicializar el dispositivo NAS tanto para el Protocolo de Configuración Dinámica de Host (DHCP) como para configuraciones que no sean DHCP. Esta información se le solicitará durante la inicialización. Familiarícese con esta información antes de intentar inicializar y configurar el dispositivo NAS.

Tabla 2-1. Información de Inicialización		
Parte A: Se completará con todas las configuraciones DHCP y que no sean DHCP		
Nombre del Host de Servidor:		
Nombre de la Tarjeta Remote Insight:	Usuario predeterminado de la Tarjeta Remote Insight:	Contraseña:
Configuración SAN:		
Topología: Interruptor de Canal de Fibra o Canal de Fibra de Ciclo Arbitrado		
Controlador de Firmware: ACS 8.5x o ACS 8.6x		
Fallo del Controlador: Multibus o Transparente		

continúa

Tabla 2-1. Información de Inicialización *continúa*

Parte B: Se completará únicamente para todas las configuraciones que no sean DHCP		
Servidores DNS	Dirección IP	
1		
2		
3		
Puerto NIC NAS*	Dirección IP	Máscara de Subred
Eth 0		
Eth 1		
Eth 2		
Eth 3		
Tarjeta Remote Insight Eth		
<p>*El NAS Ejecutor E7000 tiene cuatro puertos Ethernet disponibles para la conectividad de red. No configure los puertos que no vayan a utilizarse. Cada puerto de Ethernet debe estar configurado con una subred independiente.</p>		
<p>Nota: Si la agrupación de NIC va a implementarse, determine los puertos que se agruparán. Configure estos puertos Ethernet para el protocolo DHCP. Para obtener más información, consulte la sección de características y procedimientos de agrupación Ethernet de "Procedimientos Avanzados de Administración" en la guía de administración.</p>		
Parte C: Información SNMP (opcional)		
Cliente de Gestión de Destinos de Capturas (Dirección IP):		
Community String de Capturas de Gestión:		
Community String de Gestión del Sistema:		

Configuración

En este capítulo se proporciona información acerca de la inicialización de NAS Ejecutor E7000 de *StorageWorks* con métodos en línea y fuera de línea.

Antes de completar las tareas especificadas en este capítulo, compruebe que NAS E7000 está instalado en el bastidor y que todos los cables están conectados. Asimismo, es necesario recopilar determinada información necesaria durante el proceso de inicialización, como se menciona en el Capítulo 2, “Antes de Empezar”.

Métodos de Inicialización

El método recomendado para inicializar NAS E7000 consiste en el uso de la aplicación de configuración WebUI, incluida con NAS E7000. El método opcional consiste en crear un disquete de datos de configuración. El disquete de datos puede insertarse en NAS E7000 durante el encendido inicial. Compaq recomienda utilizar un monitor para ver el proceso de inicialización si el disquete de datos se utiliza para configurar el dispositivo NAS.

Inicialización con WebUI (Método Recomendado)

El NAS E7000 incluye WebUI, una aplicación gráfica fácil de utilizar que recopila la información necesaria para la inicialización. WebUI puede accederse mediante dos métodos: por el nombre del host o mediante el modo de detección automática con la utilidad RapidLaunch.

Método de Detección Automática (Mediante RapidLaunch)

NAS E7000 incluye el CD de RapidLaunch, que puede ejecutarse en cualquier PC basado en Windows y mediante Internet Explorer 5.5 (o posterior). WebUI es una aplicación gráfica fácil de utilizar que le ayuda a recopilar la información necesaria para la inicialización.

NOTA: RapidLaunch debe ejecutarse en cada uno de los nodos de un clúster.

Requisitos

Para ejecutar la aplicación de configuración WebUI se requieren los siguientes elementos:

- PC basado en Windows con Microsoft Internet Explorer 5.5 (o posterior) en el mismo segmento que el dispositivo NAS E7000
- CD de RapidLaunch

NOTA: NAS E7000 está diseñado para distribuirse sin monitor, sin teclado y sin ratón. Estos puertos están disponibles y son compatibles con el dispositivo NAS si éste se utiliza.

Procedimiento

Para inicializar el dispositivo NAS E7000 con la aplicación de configuración WebUI:

NOTA: Utilice el puerto de gestión (Eth 0) para conectar NAS E7000 a la red.

1. Conecte los cables Ethernet a los puertos de red correspondientes en el NAS E7000 y de los segmentos de red correspondientes cumpliendo la información que aparece en la sección “Información de Inicialización” del Capítulo 2. Consulte la Figura 3-1 y la Tabla 3-1 para conocer la ubicación de los puertos de red en el dispositivo NAS E7000.
2. Compruebe que el PC cliente basado en Windows está conectado a la misma subred que el dispositivo NAS E7000.
3. Encienda el PC basado en Windows y espere a que el sistema operativo se cargue completamente.
4. Inserte el CD de RapidLaunch en la unidad de CD-ROM.
5. El CD de RapidLaunch debería ejecutarse automáticamente. Si el programa no se inicia automáticamente, debe ejecutarlo de manera manual. Haga clic en **Inicio**, seleccione **Ejecutar** en la barra de tareas de Windows y, a continuación, escriba lo siguiente:

```
{unidad de CD ROM}:\setup.exe.
```

Espere a que se abra la interfaz.

6. Diríjase al dispositivo NAS y enciéndalo. El acceso al dispositivo NAS desde la red tardará unos minutos en activarse.
7. Vuelva al PC basado en Windows. Seleccione **StorageWorks NAS** en la lista desplegable **Show (Mostrar)** para que RapidLaunch muestre todos los dispositivos NAS de la red como se muestra en la Figura 3-2.

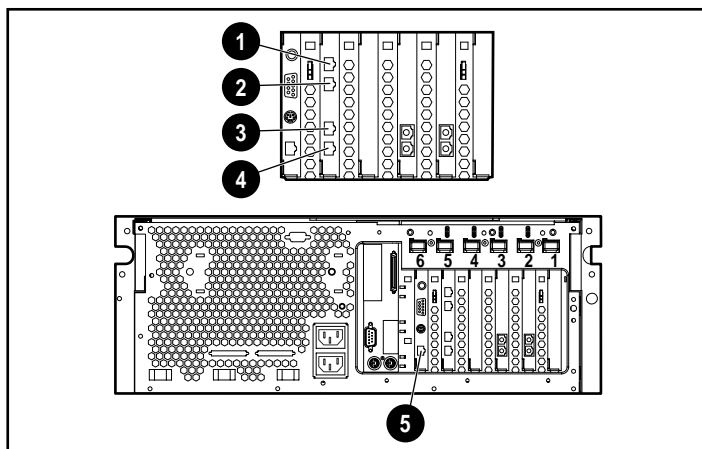


Figura 3-1. Conectores Ethernet de NAS E7000

Tabla 3-1. Conectores de Red Ethernet

Elemento	Descripción
1	Puerto 3 Ethernet (Eth 3) NIC utilizado para los datos
2	Puerto 2 Ethernet (Eth 2) NIC utilizado para los datos
3	Puerto 1 Ethernet (Eth 1) NIC utilizado para los datos o la latencia de clúster
4	Puerto 0 Ethernet (Eth 0) NIC utilizado para la gestión
5	Puerto Ethernet de la placa Remote Insight Lights-Out Edition (RIB Eth)

Nota: Conecte un cable de bucle a uno de los puertos Ethernet del dispositivo NAS E7000 (de Eth 0 a Eth 3) que no esté configurado para su uso. No conecte un cable de bucle al puerto Ethernet de la placa Remote Insight Lights-Out Edition (RIB Eth).

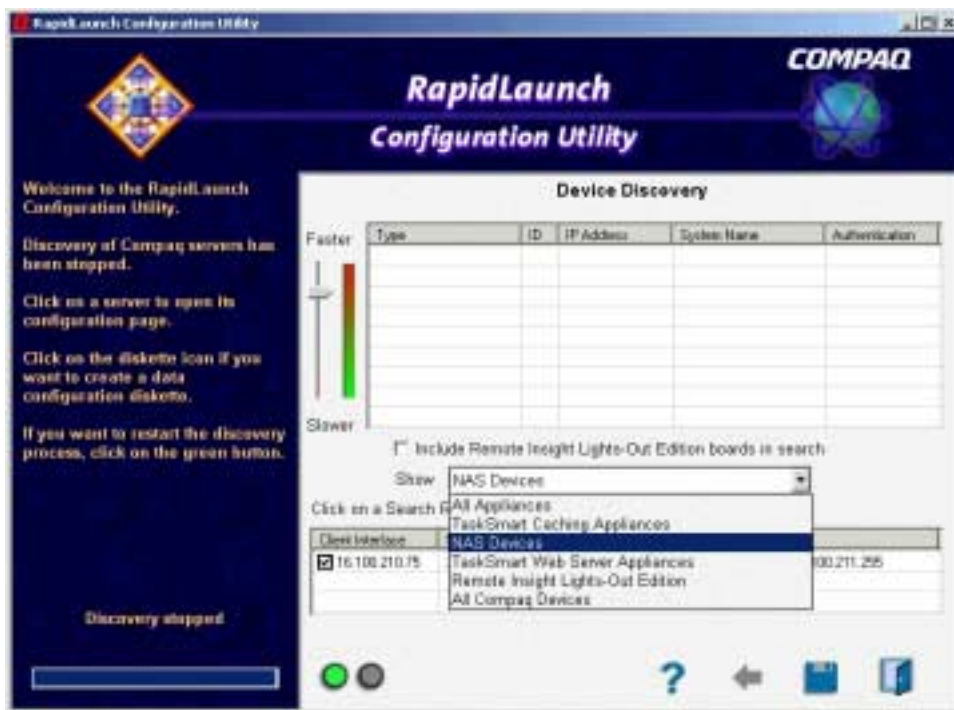


Figura 3-2. Pantalla de búsqueda de RapidLaunch

8. Todos los dispositivos NAS de la red aparecen tal y como se muestra en la Figura 3-3: El dispositivo NAS se mostrará en la parte de detección de dispositivos de la pantalla como un dispositivo no configurado. El proceso de detección del dispositivo NAS en la red puede tardar varios minutos.

NOTA: La utilidad RapidLaunch se actualizará periódicamente para buscar nuevos dispositivos en la red. Puede actualizar manualmente la lista de dispositivos si selecciona el botón **Refresh** (Actualizar).

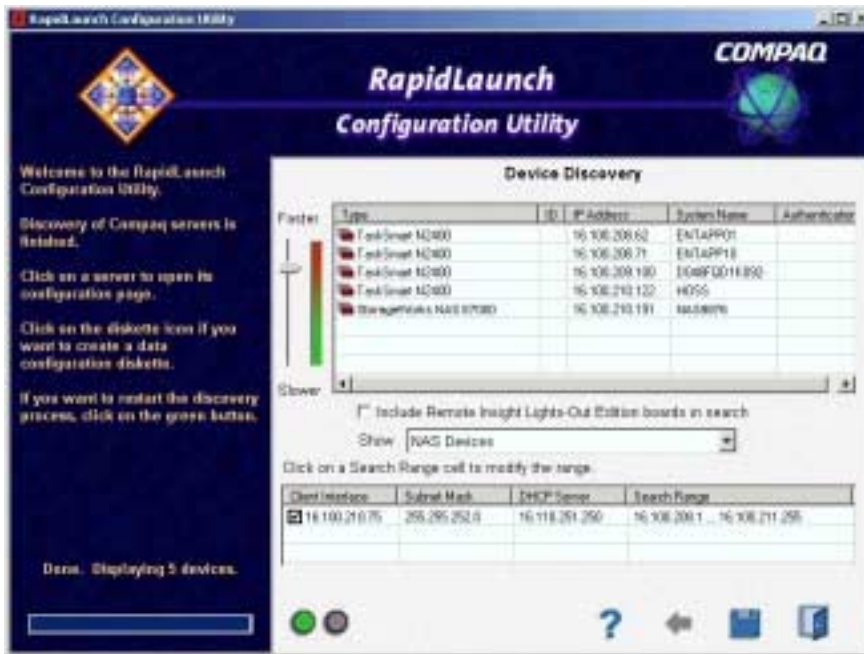


Figura 3-3. Pantalla de detección de dispositivos de RapidLaunch

9. Seleccione el dispositivo NAS de StorageWorks en la lista de dispositivos. Esto ejecutará la aplicación de configuración WebUI (Rapid Startup) en el dispositivo NAS de destino de *StorageWorks* como se muestra en la Figura 3-4.

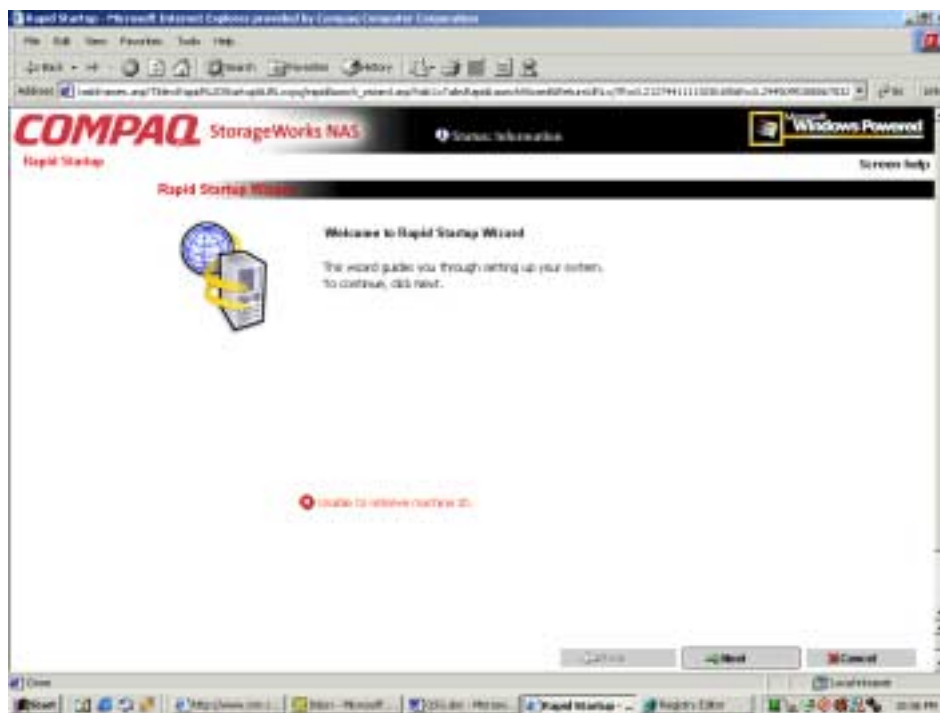


Figura 3-4. Pantalla Rapid startup wizard

10. Siga las instrucciones que aparecen en pantalla para insertar la información correcta. Compruebe que la información es correcta en la pantalla configuration review como se muestra en la Figura 3-5.
11. Haga clic en el icono **Online (En línea)** para guardar la información de red del NAS E7000.



Figura 3-5. Pantalla configuration review de Rapid

12. Haga clic en el icono **Finish (Finalizar)** para salir de Rapid Startup. Cierre la ventana del explorador. El dispositivo NAS E7000 se reiniciará para establecer la información de configuración.
13. Si el dispositivo NAS E7000 se está distribuyendo en una configuración de clúster, vuelva al programa RapidLaunch y seleccione el siguiente dispositivo NAS sin configurar para usarlo dentro del clúster y repita los pasos del 8 al 12 para el segundo nodo.

14. Salga de RapidLaunch y extraiga el CD de RapidLaunch de la unidad de CD-ROM y guárdelo en una ubicación segura.
15. **Sólo para la distribución de clústeres.** Una vez configurado el segundo nodo con Rapid Startup, cierre la ventana del explorador y siga los procedimientos del CST documentados en el Capítulo 4, “Herramienta de Configuración de Clústeres”.

Método de Acceso Directo (Mediante el Nombre del Host)

De manera predeterminada, el dispositivo NAS E7000 tiene activado DHCP en el puerto de gestión (Eth 0). Si el sistema se encuentra en una red servida por DHCP y conoce el número de serie del dispositivo, puede acceder a él mediante un cliente que ejecute Microsoft Internet Explorer 5.5 (o posterior) en dicha red mediante el puerto 3201 del dispositivo. El número serie se encuentra en la parte frontal del NAS E7000 como se muestra en la Figura 3-6.

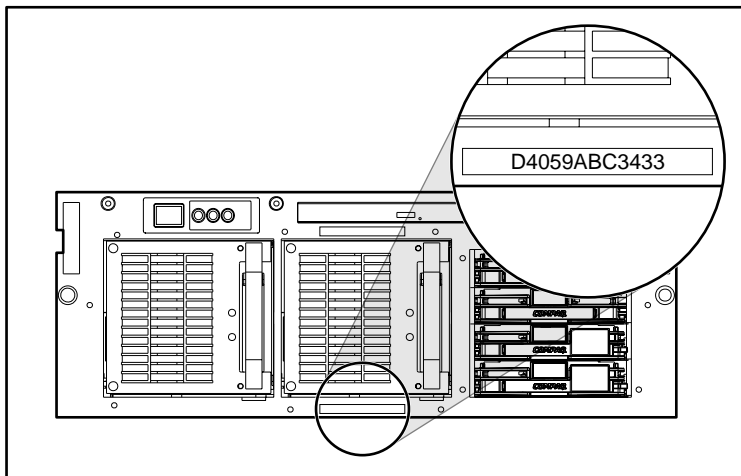


Figura 3-6. Ubicación del número de serie

Requisitos

Para ejecutar la aplicación de configuración WebUI se requieren los siguientes elementos:

- PC basado en Windows con Microsoft Internet Explorer 5.5 (o posterior) en el mismo segmento que el dispositivo NAS E7000
- Red servida por DHCP
- Número de serie del dispositivo NAS E7000

NOTA: NAS E7000 está diseñado para distribuirse sin monitor, sin teclado y sin ratón. Estos puertos están disponibles y son compatibles con el dispositivo NAS si éste se utiliza.

Procedimiento

1. Conecte los cables Ethernet a los puertos de red correspondientes en el NAS E7000 y de los segmentos de red correspondientes cumpliendo la información que aparece en la sección “Información de Inicialización” del Capítulo 2. Consulte la Figura 3-1 y la Tabla 3-1: Conectores de Red Ethernet para conocer la ubicación de los puertos de red en el dispositivo NAS E7000.
2. Abra Internet Explorer en el PC basado en Windows. Escriba `http://`, el número de serie del dispositivo NAS E7000 seguido de un guión (-) y de `:3201`. Pulse **Entrar**. Esto ejecutará la aplicación de configuración WebUI (Rapid Startup) en el dispositivo NAS de destino de *StorageWorks* como se muestra en la Figura 3-4.
Ejemplo: `http://D4059ABC3433-:3201`.
3. Siga las instrucciones que aparecen en pantalla para insertar la información correcta. Compruebe que la información es correcta en la pantalla configuration review como se muestra en la Figura 3-5.
4. Haga clic en el icono **Online (En línea)** para guardar la información de red del NAS E7000.

5. Haga clic en el icono **Finish (Finalizar)** para salir de Rapid Startup. Cierre la ventana del explorador. El dispositivo NAS E7000 se reiniciará para establecer la información de configuración.
6. Si el dispositivo NAS E7000 se está distribuyendo en una configuración de clúster, repita los pasos del 1 al 4 para el segundo nodo.
7. **Sólo para la distribución de clústeres.** Una vez configurado el segundo nodo con Rapid Startup, cierre la ventana del explorador y siga los procedimientos del CST documentados en el Capítulo 4, “Herramienta de Configuración de Clústeres”.

Inicialización con el Disquete de Datos (Método Opcional)

Con frecuencia, el método de disquete de datos de configuración se utiliza en distribuciones remotas donde el acceso a la red no es posible en el momento de la configuración. Este método utiliza una interfaz de asistente que recopila la información de configuración y la escribe en un disquete. A continuación, el disquete se coloca en el dispositivo NAS E7000 durante el arranque. Para que el NAS E7000 se reinicie, es necesario un teclado, un monitor y un ratón.

Requisitos

Para crear el disquete de datos de configuración se requieren los siguientes elementos:

- PC basado en Windows con unidades de CD-ROM y disquete con Microsoft Internet Explorer 5.5 (o superior) instalado
- Teclado, monitor y ratón para el dispositivo NAS E7000
- CD de RapidLaunch
- Disquete vacío para la creación del disquete de datos de configuración

Procedimiento

Para crear el disquete de datos de configuración:

IMPORTANTE: Si está utilizando un disquete de datos predeterminados suministrado por su compañía, continúe con el Paso 14.

1. Encienda el PC basado en Windows y espere a que el sistema operativo se cargue completamente.
2. Inserte el disquete de datos de configuración en la unidad de disquetes del PC basado en Windows.
3. Introduzca el CD de RapidLaunch en la unidad de CD-ROM del PC basado en Windows.
4. El CD de RapidLaunch debería ejecutarse automáticamente. Si el programa no se inicia automáticamente, debe ejecutarlo de manera manual. Haga clic en **Inicio**, seleccione **Ejecutar** en la barra de tareas de Windows y, a continuación, escriba lo siguiente:

```
{unidad de CD ROM}:\setup.exe.
```

Espere a que se abra la interfaz.

5. Haga clic en el icono de **disquete** para iniciar la aplicación de creación.
6. Seleccione **E7000** en la lista de dispositivos. Siga las instrucciones que aparecen en pantalla para insertar la información correcta. Compruebe que la información es correcta en la pantalla configuration review.
7. Haga clic en el icono de **disquete** para guardar la información de red en el disquete de datos de configuración.

Cuando la información se haya guardado correctamente en el disquete, aparecerá la pantalla Configuration File Output Results (Resultados del Fichero de Configuración).

8. Si el dispositivo NAS E7000 se está distribuyendo como un clúster, extraiga el disquete de datos de la unidad de disquetes y etiquételo con el nombre de host del dispositivo. Haga clic en el enlace de pantalla NAS E7000 Introduction, en la parte izquierda. De esta manera se volverá a abrir la página de introducción del programa de la utilidad de configuración. Repita los pasos del 5 al 7 con un segundo disquete de datos etiquetándolo con el segundo nombre del host.
9. Haga clic en el icono **Finish (Finalizar)** para salir de la aplicación de configuración.
10. Extraiga el CD de RapidLaunch de la unidad de CD-ROM y guárdelo en una ubicación segura.
11. Extraiga el disquete de datos de configuración de la unidad de disquetes.
12. Inserte el disquete o los disquetes de datos de configuración en el dispositivo o los dispositivos NAS.
13. Conecte los cables Ethernet en los conectores Ethernet correspondientes de acuerdo a la información de la sección “Información acerca de la Inicialización” en el Capítulo 2. Consulte la Figura 3-1 y la Tabla 3-1 para conocer las ubicaciones de los conectores Ethernet en el NAS E7000.
14. Encienda el dispositivo NAS E7000. El botón de encendido del dispositivo NAS E7000 se encuentra en el panel frontal del dispositivo NAS E7000.

IMPORTANTE: Compruebe que la luz del LED de encendido está verde para indicar que la secuencia de encendido se inició en el NAS E7000.

Una vez encendido el sistema, supervise el proceso de inicialización.

NOTA: Si el disquete de datos de configuración no está completo o no se insertó antes de encender el NAS E7000, si el contenido del disquete de datos de configuración está dañado o si se insertó en el momento inapropiado, aparecerá una ventana de advertencia.

Durante el proceso de inicialización, el sistema se reiniciará automáticamente una vez.



PRECAUCIÓN: Para evitar daños en la configuración del sistema, no interrumpa el proceso de inicialización una vez que éste ha empezado. El proceso de inicialización tarda aproximadamente 10 minutos en completarse.

Una vez completada la inicialización, extraiga el disquete de datos de configuración de la unidad de disquete y colóquelo en una ubicación segura junto con el CD de RapidLaunch.

Sólo para la distribución de clústeres. Una vez configurados los dos nodos, siga los procedimientos de CST documentados en el Capítulo 4, “Herramienta de Configuración de Clústeres”.

Completar la Configuración del Sistema

Tras el proceso de inicialización, es necesario realizar otras tareas para comenzar a compartir ficheros en la red. Todos los procedimientos para las tareas de configuración se encuentran en la guía de administración del dispositivo NAS E7000. Entre estas tareas se encuentran las siguientes:

- Cambiar la fecha y la hora del sistema
- Configurar el almacenamiento
- Compartir ficheros y crear permisos de acceso

Además de los pasos requeridos para la configuración especificados anteriormente, quizás tenga que realizar otras tareas opcionales:

- Activar protocolos adicionales y los recursos compartidos de ficheros
- Agrupación de NIC.

Herramienta de Configuración de Clústeres

En este capítulo se describe la herramienta de configuración de clústeres (CST, Cluster Setup Tool) del dispositivo NAS Executor E7000 de *StorageWorks*.

Requisitos Previos de CST

IMPORTANTE: El usuario debe leer la sección de administración de clústeres de la guía de administración antes iniciar el CST.

El CST es una herramienta de configuración basada en Web cuyo asistente ayuda a instalar un clúster de NAS Executor E7000 de *StorageWorks*. El CST muestra las pantallas de la lista de comprobación, que incluyen la configuración de la unidad de almacenamiento y la configuración del NAS E7000 y de los servicios de clústeres. El CST puede utilizarse in situ o desde una ubicación remota.

IMPORTANTE: Los procedimientos descritos en el Capítulo 3 de esta guía se deben realizar en ambos nodos antes de usar el CST.

Se requiere la información siguiente antes de usar CST:

- Nombres de servidor
- Nombre de dominio del clúster
- Nombre del clúster
- Dirección IP estática para el uso del clúster
- Cuenta de dominio con privilegios administrativos para el servicio de clústeres (la cuenta debe tener el privilegio “inicio de sesión como servicio”).
- Un LUN formado como Mirrorset en la red SAN del Disco Quorum.
- Cree al menos dos LUN formados como conjuntos de RAID 3/5 en la red SAN.
- Direcciones IP estáticas y nombres de red para los servidores virtuales.

Inicio de CST

Abra Internet Explorer en un PC basado en Windows que tenga acceso a través de la red al dispositivo NAS. Escriba `http://` y el nombre del host de uno de los dispositivos NAS del clúster seguido por `:3201`. Presione **Entrar**. De este modo, se abre CST en el dispositivo NAS de *StorageWorks* de destino.

Ejemplo: `http://node1:3201`.

Pantallas de Lista de Comprobación de CST

Toda la información de la sección *Requisitos Previos de CST* debe recopilarse antes de utilizar el CST. CST cambia entre ambos nodos de un clúster para configurar los nodos simultáneamente.

IMPORTANTE: Mientras se está utilizando CST, debe activar todas las casillas de verificación para pasar a la pantalla siguiente.

Como se muestra en la Figura 4-1, mientras se utiliza CST se muestran los siguientes pasos:

- Configure el dispositivo NAS E7000. En este paso los dispositivos NAS se preparan para organizarse en clústeres.
- Confirme que el Disco Quorum y los conjuntos RAID están configurados. El Disco Quorum se utiliza para la comunicación entre los dos nodos y los conjuntos RAID se emplean para el almacenamiento.
- Instale Microsoft Cluster Services (MSCS).
- Configure SecurePath. Durante la configuración, el dispositivo NAS E7000 se configura a través de la utilidad SecurePath Agent Configuration Utility.
- Desinstale y vuelva a instalar Virtual Replicator (VR). VR debe desinstalarse y volverse a instalar para que las características de organización por clústeres estén disponibles.
- Actualice SFU. SFU debe actualizarse para que las características de organización por clústeres estén disponibles.
- Cree recursos compartidos de ficheros y compruebe la conmutación por fallo.

El dispositivo NAS E7000 se reiniciará varias veces durante el proceso de configuración de clústeres. El proceso de configuración de clústeres se reanuda en el punto correcto después de los reinicios necesarios.

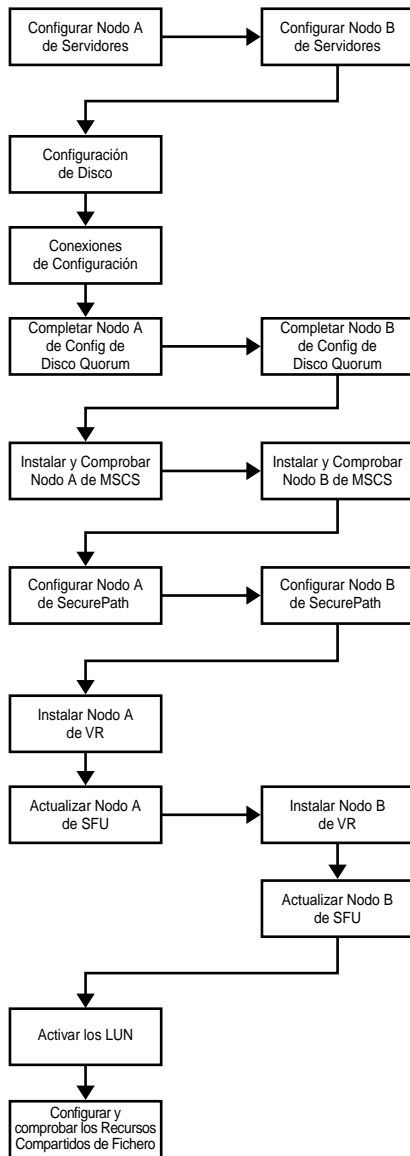


Figura 4-1. Diagrama de flujo del proceso CST

Índice

A

antes de empezar 2-1

C

CD de RapidLaunch

utilizado para la configuración 3-1

Cluster Setup Tool (CST), pantallas de la lista de comprobación 4-2

Cluster Setup Tool (CST), requisitos previos 4-1

Cluster Setup Tool, herramienta (CST) 4-1

conectores Ethernet,

ilustración 3-4, 3-10, 3-13

configuración 3-1

daños, precaución 3-14

D

DHCP (protocolo de configuración

dinámica de host)

definición 2-2

diagrama de flujo del proceso de la herramienta de configuración de clústeres, ilustración 4-4

distribución

NAS Executor E7000 de StorageWorks, clúster 1-6

NAS Executor E7000 de StorageWorks, un único dispositivo 1-5

distribución de un único dispositivo NAS

Executor E7000 de StorageWorks, ilustración 1-6

distribución organizada por clústeres de NAS Executor E7000 de StorageWorks,

ilustración 1-8

E

elementos de Virtual Replicator

condiciones necesarias 1-17

G

gestión del almacenamiento

elementos de Virtual Replicator 1-17

elementos del

almacenamiento SAN 1-15

elementos del sistema de ficheros 1-18

I

ilustraciones

conectores Ethernet 3-4, 3-10, 3-13

inicialización *Consulte también* tareas de inicialización

desde el CD de RapidLaunch 3-1

para crear un disquete de datos de configuración 3-1

recopilación de información 2-2

WebUI 3-2

- inicialización con WebUI 3-2
 - método de detección automática 3-2
 - procedimiento de detección automática 3-3
 - requisitos del método de detección automática 3-2
- inicialización de WebUI
 - método de acceso directo (a través del nombre de host) 3-9
 - requisitos de acceso directo 3-10
- inicialización del disquete de datos de configuración 3-11
 - procedimiento 3-12
 - requisitos 3-11
- instalación
 - documentos relacionados 1-9
- instalación y configuración
 - NAS independiente 1-9
 - NAS independiente 1-10
- introducción a la gestión del almacenamiento 1-15
- introducción al producto 1-1

M

- métodos de inicialización 3-1

N

- NAS Executor E7000 de StorageWorks
 - introducción a la instalación y la configuración, NAS organizado en clústeres 1-10
 - requisitos de la red de almacenamiento 1-12
 - requisitos del objeto de almacenamiento 1-12
- NAS Executor E7000 de StorageWorks
 - configuración 3-1
 - configuraciones de distribución 1-1
 - dependencias y requisitos, clúster NAS E7000 1-13

- NAS Executor E7000 de StorageWorks *continúa*
 - dependencias y requisitos, NAS E7000 como dispositivo único 1-11
 - distribución de un único dispositivo 1-5
 - introducción a la instalación y configuración 1-9
 - requisitos de configuración y de conexión a red IP 1-12
- NAS Executor E7000 de StorageWorks como un dispositivo, ilustración 1-2
- NAS Executor E7000 de StorageWorks como un par de dispositivos organizados por clústeres, ilustración 1-4
- NAS Executor E7000 de StorageWorks, como un clúster
 - requisito de participación en la red 1-13
 - requisitos adicionales de red IP 1-13
 - requisitos de la red de almacenamiento 1-14
 - requisitos mínimos del objeto de almacenamiento 1-14
- NAS Executor E7000 de StorageWorks, como un par organizado en clústeres 1-3
- NAS Executor E7000 de StorageWorks, como único dispositivo 1-1

O

- opciones de configuración 1-1

P

- pantalla configuration review de RapidLaunch, ilustración 3-8
- pantalla de búsqueda de RapidLaunch, ilustración 3-5
- pantalla de detección de dispositivos de RapidLaunch, ilustración 3-6
- precauciones
 - daño de ficheros 1-14
 - evitar daños en la configuración 3-14
 - pérdida de datos 1-14

proceso de gestión del almacenamiento,
 ilustración 1-16
protocolo de configuración dinámica
 de host *Consulte* DHCP
protocolos de configuración de host,
 DHCP y no DHCP 2-2
público de destino 1-1
puertos Ethernet
 cables de bucle 3-4
 configuración 2-3

R

Rapid startup wizard, pantalla,
 ilustración 3-7, 3-10
ruta redundante
 conmutación multibus por fallo 1-1
 conmutación transparente por fallo 1-1

T

tablas
 Conectores de Red Ethernet 3-4, 3-10
tareas de inicialización
 completar la configuración
 del sistema 3-14
 previas a la inicialización 2-1
tareas previas a la inicialización 2-1
 recopilación de información 2-2

U

ubicación del número de serie,
 ilustración 3-9