

instrucciones para la instalación

hp StorageWorks unidad de cinta externa DLT VS a 40/80 GB



© Hewlett-Packard Company, 2002.

Hewlett-Packard Company no concede garantías de ningún tipo en relación a este material, incluidas, entre otras, las garantías implícitas de comercialización y adecuación a un propósito determinado. Hewlett-Packard no se hace responsable de los errores aquí contenidos, ni de los daños directos o indirectos derivados de la distribución, funcionamiento o utilización de este material.

Este documento contiene información patentada, que está protegida por las leyes del copyright. Ninguna parte de este documento puede copiarse, reproducirse o traducirse a otro idioma sin el consentimiento previo por escrito de Hewlett-Packard. La información contenida en este documento está sujeta a modificaciones sin previo aviso.

Los nombres de otros productos mencionados en este documento pueden ser marcas registradas de sus respectivas compañías.

Hewlett-Packard Company no se hace responsable de los errores u omisiones técnicos o editoriales aquí contenidos. La información está sujeta a modificaciones sin previo aviso y se suministra "como está", sin garantía de ningún tipo. Las garantías de los productos de Hewlett-Packard Company están establecidas en las declaraciones expresas de garantía limitada que acompañan a dichos productos. Nada de lo presente en este documento debe considerarse como una garantía adicional.

Instrucciones para la instalación de la unidad de cinta externa
DLT VS a 40/80 GB
Segunda Edición (Enero de 2003)
Referencia: 289068-072



289068-072

Acerca de este documento

En este documento se proporcionan instrucciones para instalar la unidad de cinta DLT VS 40/80 GB de StorageWorks de HP.

Herramientas necesarias

Para instalar la unidad de cinta externa DLT VS 40/80 GB no se necesitan herramientas especiales. Necesitará un destornillador pequeño o un bolígrafo para cambiar la posición del conmutador de ID SCSI situado en el panel posterior de la unidad.

Desembalaje de la unidad de cinta



Precaución: Si la temperatura de la sala en la que está desembalando la unidad es diferente de la temperatura a la que se trasladó o almacenó la unidad de cinta (30° F [15° C] o más), deje que la unidad se aclimate al nuevo entorno durante, al menos, 12 horas antes de abrir la caja de embalaje.

Desembale la unidad de cinta y compruebe si se ha producido algún daño durante el traslado:

1. Compruebe si la caja de embalaje ha sufrido algún daño. Si observa algún daño, notifíquelo inmediatamente a la empresa de transportes.
2. Abra la caja de embalaje y saque el paquete de accesorios. Abra el paquete de accesorios; necesitará estos elementos durante la instalación.
3. Con la unidad dentro de la caja de embalaje, sujétela por su parte inferior. Sáquela cuidadosamente de la caja de embalaje y colóquela en la superficie de trabajo apoyándola sobre la parte inferior. No sostenga la unidad por sus extremos.
4. Extraiga cuidadosamente la unidad de la bolsa de protección.

Nota: Guarde los materiales de embalaje en caso de que necesite mover o enviar la unidad más adelante. Para mantener la garantía, debe enviar la unidad de cinta DLT VS 40/80 GB en el embalaje original o en otro parecido.

Selección de un emplazamiento para la instalación

Para la instalación, seleccione un emplazamiento liso, sólido, nivelado y situado cerca del servidor host. La superficie de un escritorio o de una mesa es lo más adecuado. Independientemente de la ubicación que seleccione para la unidad de cinta externa DLT VS 40/80 GB, asegúrese de que el entorno no tiene polvo y de que ni la temperatura ni la humedad son excesivas. Consulte el Apéndice C, "Especificaciones" en la *Guía de referencia de la unidad de cinta DLT VS 40/80 GB de StorageWorks de HP* para conocer los límites aceptables de temperatura y humedad para el funcionamiento.

Asegúrese de que sigue las siguientes directrices adicionales:

- Deje al menos 15 cm (6 pulgadas) de espacio libre detrás de la unidad para conseguir una ventilación adecuada.
- No instale la unidad en emplazamientos cercanos a impresoras ni fotocopiadoras ya que pueden emitir fibra para papel, polvo y otros tipos de agentes contaminantes que se transmiten por el aire.
- No coloque la unidad en el suelo.
- No instale la unidad en emplazamientos cercanos a generadores, motores eléctricos, altavoces ni otras fuentes de campos magnéticos. Los campos magnéticos pueden afectar negativamente a la unidad y a los soportes.

Establecimiento del ID SCSI

Cada uno de los dispositivos SCSI conectados al servidor que actuará como host de la unidad de cinta DLT VS 40/80 GB debe tener un único ID SCSI. Examine los ID SCSI del resto de dispositivos conectados al bus SCSI seleccionado en el servidor, incluido el mismo adaptador de host SCSI, y seleccione uno que no esté en uso para la unidad de cinta. Si ningún dispositivo del mismo bus SCSI está utilizando el ID SCSI 6 predeterminado en fábrica para la unidad, no tiene que cambiarlo.

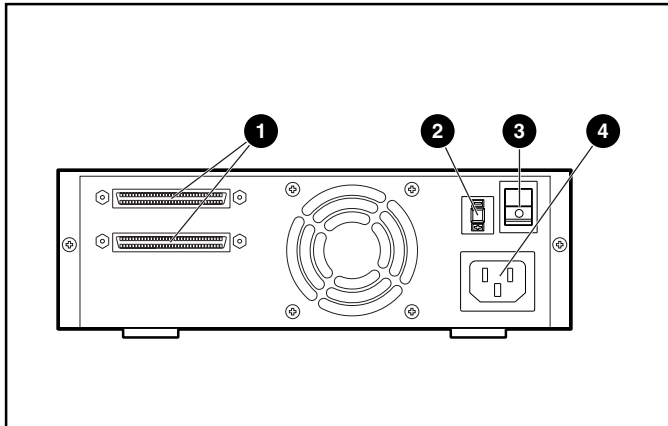


Figura 1: Vista posterior de la unidad de cinta

- ❶ Conectores SCSI de 68 pines
- ❷ Conmutador ID SCSI
- ❸ Conmutador de alimentación
- ❹ Conector del cable de alimentación

Nota: Si la unidad de cinta está conectada a un bus Narrow SCSI, sólo son válidos los ID del 0 al 7.

Para establecer el ID SCSI, utilice un destornillador o un bolígrafo pequeño para pulsar el botón que se encuentra encima o debajo de la pantalla de ID SCSI.



Precaución: No utilice un lápiz porque los diminutos trozos de mina pueden contaminar la unidad.

- Pulse el botón situado encima de la pantalla ID SCSI ❶ para seleccionar el siguiente ID SCSI inferior.
- Pulse el botón situado debajo de la pantalla ID SCSI ❷ para seleccionar el siguiente ID SCSI superior.

Cada vez que pulse uno de estos botones, el ID SCSI aumentará o disminuirá un número. Pulse el botón apropiado hasta que el ID SCSI que desee aparezca en la pantalla del conmutador.

Nota: El máximo ID SCSI que puede establecerse es el 15, pero no se recomienda utilizar un ID SCSI superior a 6.

Nota: El ID SCSI 7 está reservado para el Controlador.

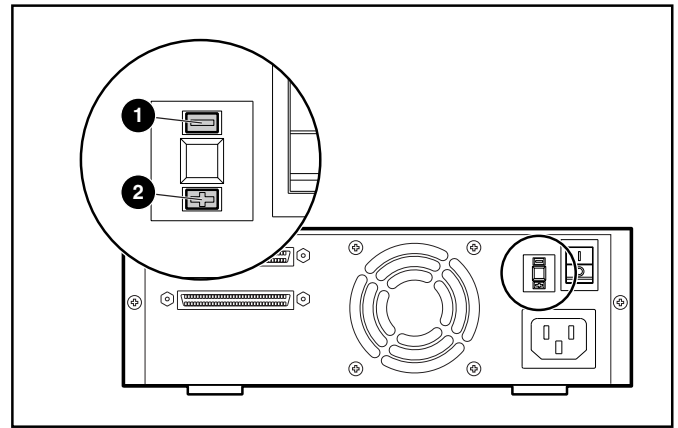


Figura 2: Conmutador ID SCSI

Nota: Si la unidad está encendida durante el proceso de cambio de ID SCSI, apáguela y vuelva a encenderla para que el nuevo ID SCSI tenga efecto.

Conexión de una única unidad

Si el servidor seleccionado todavía no tiene un adaptador de host SCSI LVD/SE instalado, instale uno ahora.

Para conectar los cables SCSI y de alimentación:

1. Cierre el sistema operativo y apague el servidor seleccionado. Apague todos los dispositivos periféricos conectados, como impresoras y otros dispositivos SCSI. Desconecte el cable de alimentación del servidor host y de todos los dispositivos periféricos conectados.



Precaución: Si no sigue estas instrucciones, podría dañar la unidad de cinta DLT VS 40/80 GB y otros dispositivos.

2. Extraiga el cable SCSI del paquete de accesorios y busque un puerto SCSI externo en la parte posterior del servidor.

Nota: El cable SCSI suministrado con la unidad de cinta DLT VS 40/80 GB permite conectarla a un HBA VHDCI de 68 pines, que se adapta a la mayoría de servidores. Si su HBA no dispone de un conector VHDCI de 68 pines, tendrá que adquirir otro cable. Consulte la sección Quick Specs en <http://www.hp.com> para obtener las referencias de los cables opcionales.

Nota: La apariencia de su servidor puede ser ligeramente diferente de la de las siguientes ilustraciones; consulte la documentación incluida con su servidor.

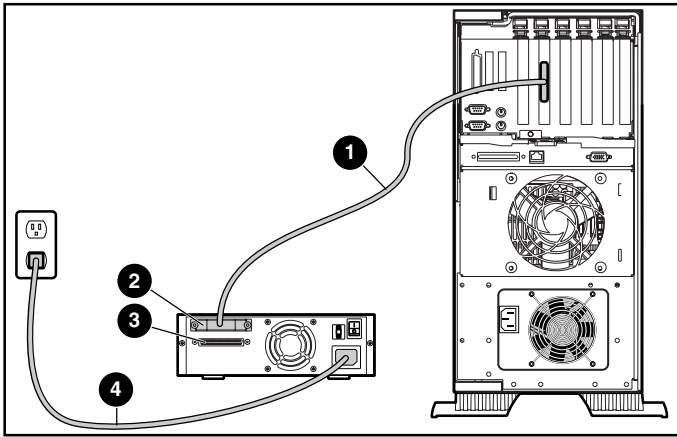


Figura 3: Conexión de una única unidad externa

3. Conecte el cable de señal SCSI ❶ al conector SCSI ❷ situado en el panel posterior de la unidad de cinta DLT VS 40/80 GB y, a continuación, al puerto externo SCSI-2 del servidor.
4. Apriete los tornillos de ajuste manual para fijar el cable al conector.
5. Conecte el terminador (no se muestra) al conector SCSI ❸.



ADVERTENCIA: Para reducir el riesgo de descarga eléctrica o de daños en el equipo, no desactive la característica de conexión a tierra del cable de alimentación. Este equipo está diseñado para su conexión a una toma eléctrica con conexión a tierra. La conexión a tierra es una medida importante de seguridad.

6. Enchufe el cable de alimentación de CA ❹ en la unidad y, a continuación, a un enchufe de CA con conexión a tierra.
7. Enchufe los cables de alimentación de CA de los restantes dispositivos periféricos y encienda todos ellos.
8. Enchufe el cable de alimentación de CA del servidor y enciéndalo.

Conexión en serie

Consulte la Figura 4 si desea conectar varias unidades.

Nota: Para realizar la conexión serie, debe adquirir cables adicionales. Consulte la sección Quick Specs en <http://www.hp.com> para obtener las referencias de los cables opcionales.

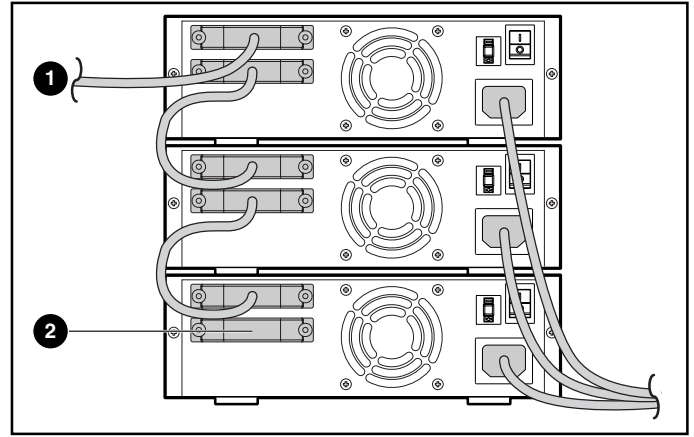


Figura 4: Conexión de varias unidades externas

- ❶ Al adaptador de host SCSI
- ❷ Terminador

Nota: Cada una de las unidades de cinta de la conexión serie debe tener un único ID SCSI. Consulte la sección "Establecimiento del ID SCSI".

Terminación de la unidad de cinta

Si la unidad de cinta DLT VS 40/80 GB es el único dispositivo SCSI en el servidor seleccionado, aparte del adaptador de host SCSI, debe terminarse. Asimismo, si la unidad de cinta DLT VS 40/80 GB es el último dispositivo del bus SCSI del servidor seleccionado, debe terminarse. Si la unidad de cinta DLT VS 40/80 GB se encuentra en uno de los extremos del cable SCSI, es el último dispositivos del bus SCSI.

Para terminar la unidad de cinta DLT VS 40/80 GB, busque el terminados en el paquete de accesorios y presione firmemente uno de los dos conectores SCSI situados en el panel posterior de la unidad. Fije el terminador apretando los tornillos hasta que se ajusten.

Comprobación de la instalación

Cada vez que se enciende la unidad de cinta DLT VS 40/80 GB, se lleva a cabo una Auto comprobación al Arrancar (POST) para asegurarse de que la unidad funciona correctamente y puede utilizarse.

Durante la Auto comprobación al Arrancar (POST), observe los LED del panel frontal para ver el progreso y los resultados de la prueba. Durante la Auto comprobación al Arrancar (POST) tienen lugar las siguientes acciones:

1. Todos los LED se encienden a la vez y, a continuación, se apagan.
2. El LED Preparado (verde) permanece iluminado después de la Auto comprobación al Arrancar (POST).
3. La unidad emitirá un zumbido cuando la unidad esté calibrando la posición del cabezal de lectura/escritura.

La Auto comprobación al Arrancar (POST) estará completa cuando el zumbido se detenga. La Auto comprobación al Arrancar tarda varios segundos en completarse, incluso cuando ya está utilizándose la unidad. Consulte el Capítulo 5, "Funcionamiento de la unidad de cinta DLT VS 40/80 GB" en la *Guía de referencia de la unidad de cinta DLT VS 40/80 GB de StorageWorks de HP*.

Los controladores de dispositivos para los sistemas basados en Intel se encuentran en la página Web de HP:

<http://www1.pro.compaq.com/support/TSSD2/default.asp>

En Tape Drives (Unidades de cinta), seleccione VS80.