

gebruikers-
handleiding

hp StorageWorks

DLT VS 40/80 GB-tapedrive

Tweede editie editie (Januari 2003)

Artikelnummer: 289067-332

Deze gebruikershandleiding bevat stapsgewijze instructies voor de installatie van het apparaat en informatie over het gebruik van het apparaat, het oplossen van problemen en komende upgrades.



© Hewlett-Packard Company, 2003.

Dit materiaal wordt zonder garantie verstrekt, daaronder mede begrepen maar niet beperkt tot impliciete garanties van verkoopbaarheid en geschiktheid voor een bepaalde toepassing. Hewlett-Packard aanvaardt geen aansprakelijkheid voor fouten in deze publicatie; ook aanvaardt Hewlett-Packard geen aansprakelijkheid voor incidentele schade of voor schade die wordt veroorzaakt door verstrekking, eventuele ondoelmatigheid of gebruik van dit materiaal.

De informatie in dit document valt onder het copyright. Geen enkel deel van dit document mag worden gefotokopieerd, vermenigvuldigd of vertaald zonder voorafgaande schriftelijke toestemming van Hewlett-Packard. De informatie in deze handleiding kan zonder voorafgaande kennisgeving worden gewijzigd.

Microsoft, MS-DOS, Windows en Windows NT zijn handelsmerken van Microsoft Corporation in de Verenigde Staten en/of andere landen.

Overige productnamen in deze publicatie kunnen handelsmerken zijn van hun respectievelijke houders.

Hewlett-Packard Company aanvaardt geen aansprakelijkheid voor technische fouten, drukfouten of weglatingen in deze publicatie. De informatie in dit document wordt zonder garantie verleend en kan zonder voorafgaande kennisgeving worden gewijzigd. De garanties voor Hewlett-Packard Company producten staan in de garantiebeschrijvingen bij de desbetreffende producten. Geen enkel onderdeel van dit document mag als extra garantie worden gezien.

DLT VS 40/80 GB-tapedrive - gebruikershandleiding
Tweede editie (januari 2003)
Artikelnummer: 289067-332



inhoud

Informatie over deze handleiding	7
Overzicht	8
Doelgroep	8
Voorwaarden	8
Verwante documentatie	8
Conventies	9
Documentconventies	9
Tekstsymbolen	9
Apparatuursymbolen	10
Stabiliteit van rack	11
Technische ondersteuning	12
Technische ondersteuning van HP	12
HP Storage website	12
Geautoriseerde HP Business of Service Partner	13
1 Inleiding	15
Eerder opgenomen media	15
Inclusief software	16
Systeemvereisten	16
Gegevenscompressie	17
2 Installatie van de externe tapedrive	19
Installatieoverzicht	19
Tapedrive uitpakken	20
Locatie voor de installatie selecteren	21
SCSI-ID instellen	22
Eén drive aansluiten	24
Tapedrive voorzien van een terminator	27
Installatie controleren	27

3	Installatie van de interne tapedrive29
	Installatieoverzicht	29
	Tapedrive uitpakken	30
	SCSI-ID instellen	31
	Tapedrive voorzien van een terminator	32
	Interne tapedrive installeren	33
	Installatie controleren	36
4	Stuurprogramma's installeren37
	Stuurprogramma's	37
	Stuurprogramma's installeren in Windows NT 4.0 en Windows 2000	38
5	Bediening van de DLT VS 40/80 GB-tapedrive39
	Bedieningselementen en lampjes op het voorpaneel	40
	Cartridges gebruiken	42
	Cartridges plaatsen	43
	Cartridges verwijderen	44
	Cartridges tegen schrijven beveiligen	45
	Correct omgaan met cartridges	45
	Condensatie	46
	Reinigingscartridge gebruiken	47
6	Problemen oplossen en de firmware upgraden49
	Problemen oplossen	49
	Firmware upgraden	55
A	Internationale kennisgevingen57
	Federal communications commission notice	57
	Class A equipment	57
	Class B equipment	58
	Modifications	58
	Cables	58
	Declaration of conformity for products marked with the FCC logo -	
	United States only	59
	Canadian notice (Avis canadien)	59
	Class A equipment	59
	Class B equipment	60

Internationale kennisgevingen <i>vervolg</i>	
Kennisgeving van de Europese Unie	60
China Taiwan Notice	61
Japanese Notice	61
B Elektrostatische ontlading63
Aarding	64
C Specificaties65
Afmetingen en gewicht	65
Hoogte	65
Akoestische emissie	66
Temperatuur en vochtigheidsgraad	66
Voedingsvereisten	67
Ventilatievereiste	67
Index69

informatie over deze handleiding

Deze gebruikershandleiding bevat informatie die dient als hulp bij het:

- Installatie van de DLT VS 40/80 GB-tapedrive
- Installatie van stuurprogramma's
- Bediening van de DLT VS 40/80 GB-tapedrive
- Problemen oplossen met de DLT VS 40/80 GB-tapedrive
- De firmware updaten op de DLT VS 40/80 GB-tapedrive

Onderwerpen van Informatie over deze handleiding:

- [Overzicht](#), pagina 8
- [Conventies](#), pagina 9
- [Stabiliteit van rack](#), pagina 11
- [Technische ondersteuning](#), pagina 12

Overzicht

In dit gedeelte worden de volgende onderwerpen behandeld:

- [Doelgroep](#)
- [Voorwaarden](#)
- [Verwante documentatie](#)

Doelgroep

Deze handleiding is bedoeld voor technici die ervaring hebben met het installeren en bedienen van HP tapedrives.

Voorwaarden

Neem de volgende zaken in acht voordat u de DLT VS 40/80 GB-tapedrive installeert.

- Lees de installatie-instructies en zorg dat u alle benodigde gereedschappen bij de hand heeft.
- Lees de installatie-instructies om er zeker van te zijn dat de installatielocatie aan omgevingsvereisten voldoet.

Verwante documentatie

Naast deze handleiding biedt HP de volgende aanvullende informatie:

- *HP StorageWorks DLT VS 40/80 GB externe tapedrive – installatie-instructies.*
- *HP StorageWorks DLT VS 40/80 GB interne tapedrive – installatie-instructies.*

Conventies

De volgende conventies worden gebruikt:

- Documentconventies
- Tekstsymbolen
- Apparatuursymbolen

Documentconventies

De documentconventies in [Tabel 1](#) gelden in de meeste gevallen.

Tabel 1: Documentconventies

Element	Conventie
Kruisverwijzingen	Afbeelding 1
Toets- en veldnamen, menuopties, knoppen en titels van dialoogvensters	Vet
Bestandsnamen, namen van applicaties en gemarkeerde tekst	Cursief
Invoer van de gebruiker, namen van opdrachten en directory's, en systeemreacties (uitvoer en berichten)	Lettertype met vaste tekenbreedte NAMEN VAN OPDRACHTEN worden in hoofdletters en met vaste tekenbreedte weergegeven tenzij er onderscheid wordt gemaakt tussen hoofdletters en kleine letters.
Variabelen	<Lettertype met vaste tekenbreedte, cursief>
Adressen van websites	Onderstreept schreefloos lettertype: http://www.hp.com

Tekstsymbolen

In de tekst van deze handleiding komen symbolen voor. Deze symbolen hebben de volgende betekenis.



WAARSCHUWING: Als u de aanwijzingen na dit kopje niet opvolgt, kan dit leiden tot persoonlijk letsel of levensgevaar.



Voorzichtig: Als u de aanwijzingen na dit kopje niet opvolgt, kan dit leiden tot beschadiging van de apparatuur of verlies van gegevens.

Opmerking: Na dit kopje vindt u commentaar, aanvullende informatie of interessante wetenswaardigheden.

Apparatuursymbolen

Op hardware die in deze handleiding wordt besproken, komen mogelijk apparatuursymbolen voor. Deze symbolen hebben de volgende betekenis.



Deze symbolen duiden op het risico van elektrische schokken. De ingesloten gedeelten kunnen niet door de gebruiker worden onderhouden.

WAARSCHUWING: Open dit gedeelte niet om het risico van letsel door elektrische schokken te beperken.



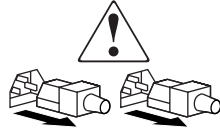
Elke RJ-45-connector met deze symbolen geeft een netwerkaansluiting aan.

WAARSCHUWING: Om het risico van een elektrische schok, brand of schade aan apparaten te voorkomen mogen geen telefoon- of telecommunicatieconnectoren in deze aansluiting worden gestoken.



Deze symbolen geven een heet oppervlak of een heet onderdeel aan. Aanraking van dit oppervlak kan brandwonden veroorzaken.

WAARSCHUWING: Laat het oppervlak afkoelen voordat u het aanraakt, om het risico van brandwonden te beperken.



Netvoedingseenheden of systemen met deze symbolen hebben meerdere voedingsbronnen.

WAARSCHUWING: Koppel alle netsnoeren van de voedingsbronnen en de systemen los om de voeding geheel uit te schakelen. Zo beperkt u het risico van lichamelijk letsel door elektrische schokken.



Deze symbolen geven aan dat het product of de assemblage te zwaar is om door één persoon veilig te kunnen worden vervoerd.

WAARSCHUWING: Om het risico van persoonlijk letsel of schade aan de apparatuur te beperken moet u zich houden aan de lokale gezondheids- en veiligheidsvoorschriften en richtlijnen voor het hanteren van materialen.

Stabiliteit van rack

Een stabiel rack is een garantie voor uw persoonlijke veiligheid en voorkomt beschadiging van de apparatuur.



WAARSCHUWING: Volg de onderstaande instructies op om het risico van lichamelijk letsel of beschadiging van de apparatuur te beperken:

- De stelvoetjes van het rack moeten op de grond staan.
 - Het volle gewicht van het rack moet op de stelvoetjes rusten.
 - De stabilisatiesteunen zijn aan het rack bevestigd (bij installatie in een enkel rack).
 - De racks zijn aan elkaar gekoppeld (bij installatie van meerdere racks).
 - Er is maar één onderdeel tegelijk uit het rack geschoven. Een rack kan instabiel worden als meer dan één onderdeel is uitgeschoven.
-

Technische ondersteuning

Als u na het lezen van deze handleiding nog vragen heeft, kunt u contact opnemen met een geautoriseerde HP Service Partner of een bezoek brengen aan onze website: <http://www.hp.com>.

Technische ondersteuning van HP

Voor directe technische ondersteuning kunt u contact opnemen met het HP Customer Service Center. Bel 0900-1681616 (EUR 0,34/min) en kies optie 5.

Opmerking: Bereikbaar ma t/m vrij 09.00 uur tot 17.00 uur.

Raadpleeg de Amerikaanse website voor een lijst met telefoonnummers voor wereldwijde ondersteuning door HP. Ga hiervoor naar: <http://www.hp.com/support.html>.

Zorg dat u tijdens het gesprek met de technische ondersteuning de volgende informatie bij de hand heeft:

- registratienummer voor technische ondersteuning (indien van toepassing)
- serienummer van het product
- modelnaam en nummer van het product
- eventuele foutberichten
- type besturingssysteem en versienummer
- gedetailleerde, specifieke vragen

HP Storage website

De HP website bevat informatie over dit product. Ook kunt u hier de meest recente stuurprogramma's downloaden. Ga voor opslag naar: <http://www.hp.com/support>. Selecteer op deze website het desbetreffende product of de gewenste oplossing.

Geautoriseerde HP Business of Service Partner

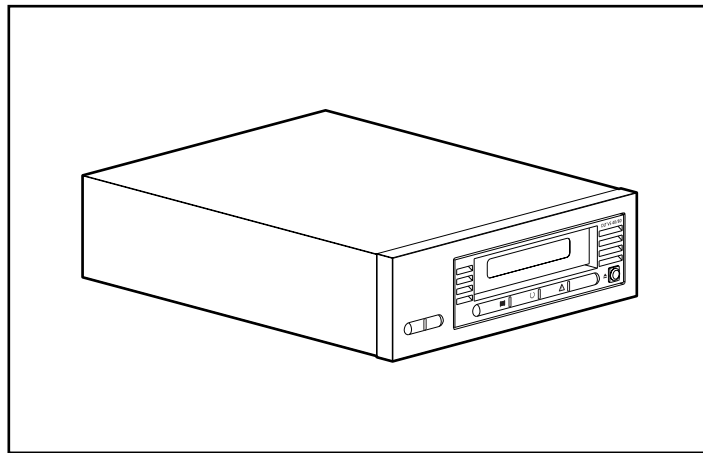
U kunt ook technische ondersteuning vragen bij een geautoriseerde HP Business of Service Partner. Als u de naam van een geautoriseerde HP Business of Service Partner bij u in de buurt wilt weten, gaat u als volgt te werk:

- Bel 0182 - 565888.
- Ook kunt u de Nederlandse HP website raadplegen voor locaties en telefoonnummers: <http://www.hp.com>.

Inleiding

1

De HP StorageWorks DLT VS 40/80 GB-tapedrive is een waarde vaste streaming cartridge tapedrive met een hoge capaciteit, die is ontworpen voor gebruik in combinatie met HP ProLiant servers. De drive heeft een lees-/schrijfkop met dubbel kanaal, zeer efficiënte DLZ-gegevenscompressie (Lempel-Ziv) en een tapemark-directory voor snelle gegevensdoorvoer en korte toegangstijden.



Afbeelding 1: DLT VS 40/80 GB-tapedrive

Eerder opgenomen media

De DLT VS 40/80 kan DLT IV-media lezen waarop eerder is opgenomen in een DLT 20/40-indeling. De DLT VS 40/80 kan alleen schrijven naar media waarop eerder is opgenomen met een DLT I- of DLT VS 40/80 GB-tapedrive. Zie het gedeelte 'Cartridges gebruiken' in hoofdstuk 5 voor meer informatie.

Inclusief software

De DLT VS 40/80 GB-tapedrive wordt geleverd met de cd met door Microsoft gecertificeerde stuurprogramma's die de besturingssystemen Microsoft Windows NT of Windows 2000 ondersteunen. Bovendien kunnen klanten via de HP website gratis diverse softwareprogramma's downloaden.

Systeemvereisten

Voor uw DLT VS 40/80 GB-tapedrive heeft u een wide SCSI-2 LVD (Low Voltage Differential) of SE (Single-Ended) SCSI-bus nodig. De volgende controllertypen worden ondersteund:

- Fast SCSI-2 (wide)
- Wide-Ultra SCSI
- Ultra-2 SCSI

Opmerking: De DLT VS 40/80 GB-tapedrive biedt geen ondersteuning voor HVD-controllers (High Voltage Differential).

Installeer en configureer de controller voordat u de drive installeert. Raadpleeg de documentatie bij de controller voor instructies. Als u de DLT VS 40/80 GB-tapedrive aansluit op een SE SCSI-bus, wordt de snelheid van de drive beperkt tot de maximale gegevensdoorvoersnelheid van de SE-bus.

Gegevenscompressie

De DLT VS 40/80 GB-tapedrive biedt een geformatteerde, eigen cartridge-capaciteit van 40 GB (80 GB bij een compressiefactor van 2:1) en een constante doorvoersnelheid van gebruikersgegevens van 3 MB/sec (maximaal 6 MB/sec bij 2:1-compressie).

Opmerking: De capaciteit kan variëren, afhankelijk van de daadwerkelijk opgeslagen gegevens. De gegevensdoorvoersnelheid kan variëren afhankelijk van de gegevens die worden verzonden.

Bij levering is de DLT VS 40/80 GB-tapedrive ingesteld op gegevenscompressie voor schrijven. In deze stand worden gegevens altijd gecomprimeerd wanneer ze naar tape worden geschreven, maar de drive kan zowel gecomprimeerde als ongecomprimeerde tapes lezen. Als u de drive ongecomprimeerde gegevens wilt laten schrijven, moet u de instelling voor gegevenscompressie via de software wijzigen. Raadpleeg de documentatie bij de backupsoftware voor de procedure voor het in- en uitschakelen van gegevenscompressie als u de instelling wilt wijzigen.

Installatie van de externe tapedrive

2

Voor de installatie van de externe DLT VS 40/80 GB-tapedrive heeft u geen speciale gereedschappen nodig. U heeft wel een balpen nodig om met de punt ervan de SCSI-ID-schakelaar op het achterpaneel van de drive anders in te stellen.



WAARSCHUWING: Risico van elektrische schok. Probeer dit product niet te openen. De ingesloten gedeelten kunnen niet door de gebruiker worden onderhouden. Raadpleeg voor service een geautoriseerde HP Business of Service Partner.

Installatieoverzicht

1. Haal de drive uit de verpakking en controleer of de drive niet beschadigd is tijdens de verzending.
2. Selecteer een locatie in de buurt van de server waar u de DLT VS 40/80 GB-tapedrive wilt plaatsen.
3. Stel zonodig de SCSI-ID in.
4. Sluit de server waarop u de tapedrive wilt aansluiten af en schakel hem uit. Verwijder het netsnoer van de geselecteerde server. Schakel alle apparaten die op de server zijn aangesloten uit en verwijder de netsnoeren.
5. Installeer zonodig een LVD/SE SCSI-hostadapter in de server waarop de drive wordt aangesloten.
6. Sluit de SCSI-kabel aan op de tapedrive en op de SCSI-hostadapter.
7. Installeer de terminator op de tapedrive als dit het laatste of het enige apparaat is op de SCSI-bus.

8. Sluit de netsnoeren aan op de tapedrive, server en alle aangesloten apparaten. Steek het netsnoer in het dichtstbijzijnde stopcontact en schakel alle apparaten in.
9. Controleer of de tapedrive naar behoren werkt.

Tapedrive uitpakken



Voorzichtig: Als de temperatuur in de kamer waarin u de drive uitpakt meer dan 15°C afwijkt van de temperatuur waarbij de tapedrive werd verzonden of was opgeslagen, moet de drive minimaal 12 uur acclimatiseren in de verpakking voordat u de verpakking opent.

Haal de drive uit de verpakking en controleer of de drive niet beschadigd is tijdens de verzending.

1. Controleer of de verzendverpakking beschadigd is. Als u ziet dat de verpakking beschadigd is, meldt u dit onmiddellijk aan de transporteur.
2. Open de verpakking en verwijder het pakket met accessoires. Open dit pakket; u heeft de accessoires nodig voor de installatie van de tapedrive.
3. Plaats uw handen onder en om de tapedrive in de verpakking. Til de drive voorzichtig uit de verpakking en leg de drive op het werkblad, met de bovenkant naar boven. Laat de drive niet rechtop op een van de zijanten staan.
4. Verwijder de drive voorzichtig uit de beschermende zak.

Opmerking: Bewaar het verpakkingsmateriaal voor het geval u de drive later nog moet verplaatsen of verzenden. Wanneer u de DLT VS 40/80 GB-tapedrive niet in de oorspronkelijke of een vergelijkbare verpakking verzendt, vervalt de garantie.

Locatie voor de installatie selecteren

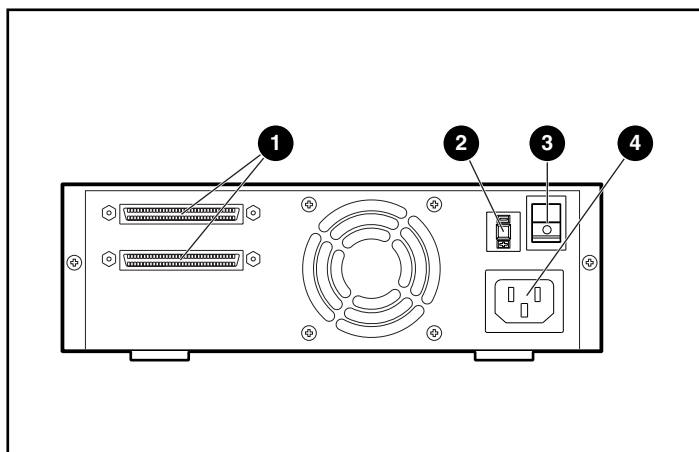
Selecteer een locatie voor de installatie: deze moet vlak, stevig, waterpas en dichtbij de server zijn. Een bureau of tafel is het meest geschikt. Maar welke locatie u ook kiest voor de externe DLT VS 40/80 GB-tapedrive, zorg ervoor dat de omgeving vrij is van stof en extreme temperaturen en vochtigheid. Zie appendix C, 'Specificaties', voor een overzicht van de aanvaardbare bedrijfstemperaturen en de minimale en maximale luchtvochtigheid.

Houdt u zich bovendien aan de volgende extra richtlijnen:

- Laat achter de drive minimaal 15,3 cm vrij voor de juiste koeling.
- Vermijd locaties in de buurt van printers of kopieerapparaten, omdat deze apparaten papervezels afgeven en andere soorten stof en stofdeeltjes die de lucht vervuilen.
- Plaats de drive niet op de grond.
- Vermijd locaties in de buurt van generatoren, elektrische motoren, luidsprekers of andere bronnen van magnetische velden. Magnetische velden kunnen een negatief effect hebben op uw tapedrive en media.

SCSI-ID instellen

Elk SCSI-apparaat dat is aangesloten op de server waarop de DLT VS 40/80 GB-tapedrive wordt aangesloten moet een unieke SCSI-ID hebben. Controleer de SCSI-ID's op alle apparaten die zijn aangesloten op de geselecteerde SCSI-bus op de geselecteerde server, inclusief de SCSI-hostadapter zelf, en selecteer een SCSI-ID voor de tapedrive die nog niet wordt gebruikt. Als de in de fabriek ingestelde SCSI-ID 6 niet wordt gebruikt door een ander apparaat op dezelfde SCSI-bus, hoeft u geen andere SCSI-ID in te stellen.



Afbeelding 2: Achteraanzicht van de tapedrive

- ❶ 68-pins SCSI-connectoren
- ❷ SCSI-ID-schakelaar
- ❸ Aan/uit-schakelaar
- ❹ Netsnoerconnector

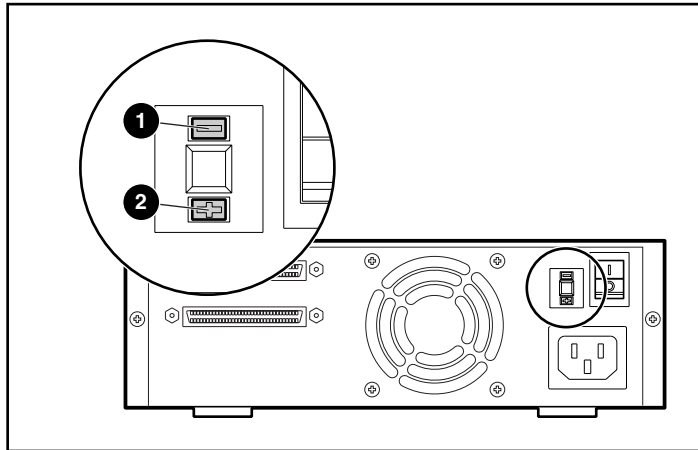
Opmerking: Als de tapedrive is aangesloten op een narrow SCSI-bus, zijn alleen de nummers 0 tot en met 7 geldig.

Als u de SCSI-ID wilt instellen, drukt u met de punt van een balpen op het knopje boven of onder de weergegeven SCSI-ID.

- Druk op de knop boven de weergegeven SCSI-ID ❶ als u de eerstvolgende lagere SCSI-ID wilt instellen.
- Druk op de knop onder de weergegeven SCSI-ID ❷ als u de eerstvolgende hogere SCSI-ID wilt instellen.

Telkens wanneer u op een van beide knopjes drukt, wordt de SCSI-ID met één verhoogd of verlaagd. Druk op het juiste knopje totdat de gewenste SCSI-ID wordt weergegeven op het venstertje van de schakelaar.

Opmerking: SCSI-ID 7 is gereserveerd voor de controller. U kunt de SCSI-ID instellen op een waarde tot 15, maar een waarde hoger dan 6 wordt niet aanbevolen.



Afbeelding 3: SCSI-ID-schakelaar

Opmerking: Als de drive is ingeschakeld als u de SCSI-ID wijzigt, moet u de drive uit- en weer aanzetten om de nieuwe SCSI-ID te activeren.

Eén drive aansluiten

Als er nog geen LVD/SE SCSI-hostadapter is geïnstalleerd in de geselecteerde server, doet u dat nu.

U sluit de SCSI- en de netsnoeren als volgt aan:

1. Sluit het besturingssysteem af en schakel de geselecteerde server uit. Schakel alle aangesloten randapparaten, zoals printers en andere SCSI-apparatuur, uit. Maak het netsnoer los van de hostserver en alle aangesloten randapparaten.

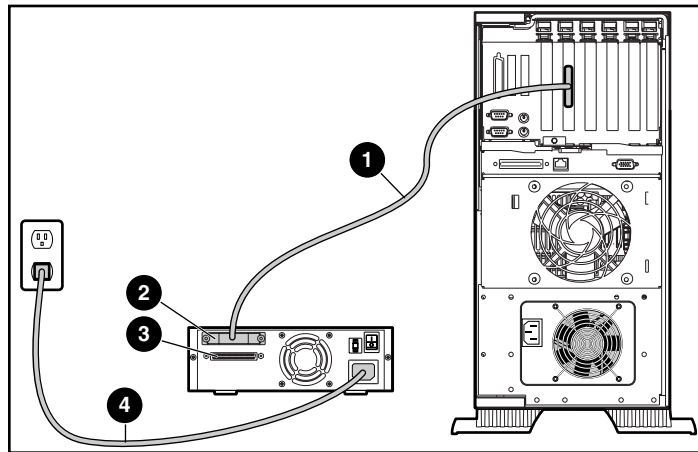


Voorzichtig: Als u de instructies niet opvolgt, kunt u de DLT VS 40/80 GB-tapedrive of andere apparaten beschadigen.

2. Verwijder de SCSI-kabel uit het pakket met accessoires en kijk waar de externe SCSI-poort zit op de achterkant van de server.

Opmerking: Met de SCSI-kabel die u bij de DLT VS 40/80 GB-tapedrive heeft gekregen, kunt u de tapedrive aansluiten op een 68-pins VHDCI HBA, die geschikt is voor de meeste servers. Als uw HBA geen 68-pins VHDCI-connector heeft, moet u een andere kabel aanschaffen. Raadpleeg de Quick Specs op <http://www.hp.com> voor de artikelnummers van de kabels.

Opmerking: Uw server kan er anders uitzien dan op de onderstaande afbeeldingen. Raadpleeg de documentatie bij uw server.



Afbeelding 4: Eén externe drive aansluiten

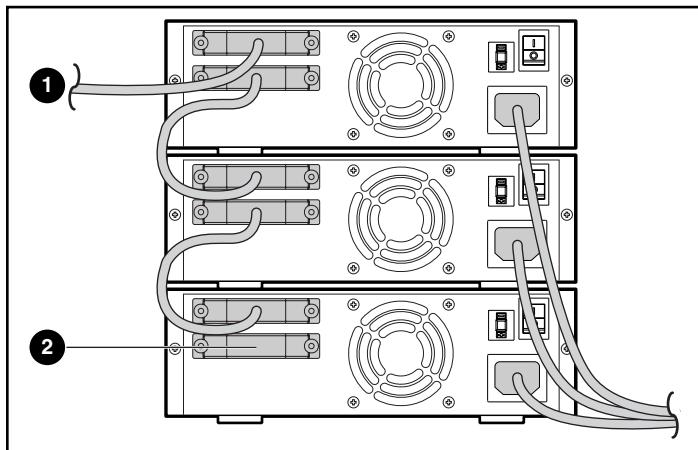
3. Sluit de SCSI-signaalkabel ❶ aan op SCSI-connector ❷ op het achterpaneel van de DLT VS 40/80 GB-tapedrive en vervolgens op de externe SCSI-2-poort van de server.
4. Draai de schroeven aan om de kabel vast te zetten aan de connector.
5. Bevestig de terminator (niet weergegeven) op de SCSI-connector ❸.



WAARSCHUWING: Stel de aarding van het netsnoer niet buiten werking, om het risico op elektrische schokken of beschadiging van de apparatuur te beperken. Deze apparatuur is ontworpen voor aansluiting op een geaard stopcontact. De geaarde stekker is een belangrijke veiligheidsvoorziening.

6. Sluit het netsnoer van de drive ❹ eerst aan op de drive en vervolgens op een geaard stopcontact.
 7. Sluit de netsnoeren aan voor de overige randapparaten en schakel al deze apparaten in.
 8. Sluit het netsnoer voor de server aan en schakel de server in.
- Zie Afbeelding 5 als u meer drives in een daisychain aan elkaar wilt koppelen.

Opmerking: Wanneer u een daisychain wilt maken, moet u meer kabels aanschaffen. Raadpleeg de Quick Specs op <http://www.hp.com> voor de artikelnummers van de kabels.



Afbeelding 5: Meer externe drives in een daisychain aan elkaar koppelen

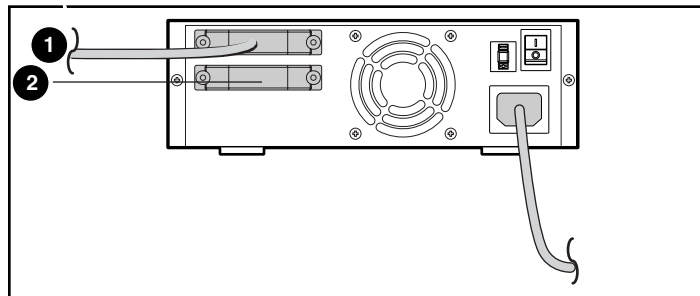
- ❶ Naar SCSI-hostadapter
- ❷ Terminator

Opmerking: Elke tapedrive in de daisychain moet een unieke SCSI-ID hebben. Zie 'SCSI-ID instellen' in dit hoofdstuk.

Tapedrive voorzien van een terminator

Als de DLT VS 40/80 GB-tapedrive het enige SCSI-apparaat op de geselecteerde server is, behalve de SCSI-hostadapter, moet u de tapedrive voorzien van een terminator. Ook wanneer de DLT VS 40/80 GB-tapedrive het laatste apparaat op de SCSI-bus van de geselecteerde server is, moet de tapedrive van een terminator worden voorzien. Als de DLT VS 40/80 GB-tapedrive op het eind van de SCSI-kabel zit, is de tapedrive het laatste apparaat op de SCSI-bus.

Als u de DLT VS 40/80 GB-tapedrive wilt voorzien van een terminator, zoekt u de terminator in het pakket met accessoires en drukt u deze stevig in een van beide SCSI-connectoren op het achterpaneel van de drive. Zet de terminator vast door de schroeven stevig aan te draaien.



Afbeelding 6: Tapedrive voorzien van een terminator

- ❶ Naar SCSI-hostadapter
- ❷ Terminator

Installatie controleren

Telkens wanneer de DLT VS 40/80 GB-tapedrive wordt opgestart, wordt een zelftest (POST) uitgevoerd om te controleren of de drive naar behoren werkt en klaar is voor gebruik.

Houd tijdens deze zelftest de lampjes op het voorpaneel in de gaten om de voortgang en de resultaten van de test te controleren. Tijdens de zelftest gebeurt het volgende:

1. De lampjes gaan allemaal tegelijk aan en weer uit.
2. Het lampje Ready (Gereed, groen) blijft branden na de zelftest.
3. De drive geeft een zoemend geluid wanneer de positie van de lees-/schrijfkop wordt gekalibreerd.

De zelftest is pas voltooid wanneer het zoemende geluid stopt. De zelftest duurt een paar seconden, maar wanneer de test klaar is, is de drive klaar voor gebruik. Zie hoofdstuk 5, 'Bediening van de DLT VS 40/80 GB-tapedrive'.

Installatie van de interne tapedrive



U heeft mogelijk het volgende nodig om de DLT VS 40/80 GB-tapedrive te installeren:

- Torx T-15 schroevendraaier
- Type 1A, kruiskopschroevendraaier

Installatieoverzicht

1. Haal de drive uit de verpakking en controleer of de drive niet beschadigd is tijdens de verzending.
2. Selecteer de server waarin u de DLT VS 40/80 GB-tapedrive wilt installeren.
3. Stel zonodig de SCSI-ID in.
4. Sluit de server waarop u de tapedrive wilt aansluiten af en schakel hem uit. Verwijder het netsnoer van de geselecteerde server. Schakel alle apparaten die op de server zijn aangesloten uit en verwijder de netsnoeren.
5. Verwijder de kap van de geselecteerde server. Volg hiervoor de beschrijving in de handleiding bij de server.
6. Installeer zonodig een LVD/SE SCSI-hostadapter in de server waarop de drive wordt aangesloten.
7. Bevestig zonodig de driverails die met de drive worden geleverd.

Opmerking: Mogelijk is de schijfpositie in de server al voorzien van rails. Raadpleeg de gebruikershandleiding bij de server voor meer informatie over de rails die u moet gebruiken met uw server.

8. Installeer de DLT VS 40/80 GB-tapedrive in een vrije schijfpositie.
9. Sluit de SCSI-lintkabel aan op de tapedrive en op de SCSI-hostadapter.

10. Plaats zonodig een terminator op de SCSI-lijnkabel als de tapedrive het laatste of het enige apparaat is op de SCSI-bus.
11. Sluit een netsnoer aan op de interne DLT VS 40/80 GB-tapedrive.
12. Zet de tapedrive vast in de geselecteerde server.
13. Plaats de kap van de server terug, sluit de netsnoeren aan op alle apparatuur en schakel de server en de andere apparaten in.
14. Controleer of de tapedrive naar behoren werkt.

Tapedrive uitpakken



Voorzichtig: Als de temperatuur in de kamer waarin u de drive uitpakt meer dan 15°C afwijkt van de temperatuur waarbij de tapedrive werd verzonden of was opgeslagen, moet de drive minimaal 12 uur acclimatiseren in de verpakking voordat u de verpakking opent.

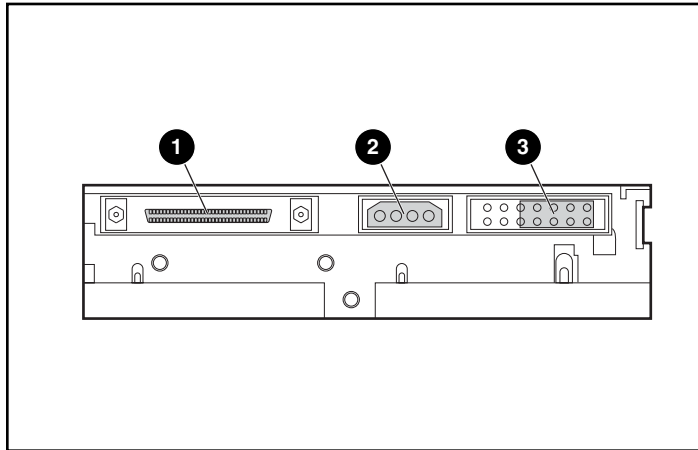
Haal de drive uit de verpakking en controleer of de drive niet beschadigd is tijdens de verzending.

1. Controleer of de verzendverpakking beschadigd is. Als u ziet dat de verpakking beschadigd is, meldt u dit onmiddellijk aan de transporteur.
2. Open de verpakking en verwijder het pakket met accessoires. Open dit pakket: u heeft de accessoires nodig voor de installatie van de tapedrive.
3. Plaats uw handen onder en om de tapedrive in de verpakking. Til de drive voorzichtig uit de verpakking en leg de drive op het werkblad, met de bovenkant naar boven. Laat de drive niet rechtop op een van de zijanten staan.
4. Verwijder de drive voorzichtig uit de beschermende zak.

Opmerking: Bewaar het verpakkingsmateriaal voor het geval u de drive later nog moet verplaatsen of verzenden. Wanneer u de DLT VS 40/80 GB-tapedrive niet in de oorspronkelijke of een vergelijkbare verpakking verzendt, vervalt de garantie.

SCSI-ID instellen

Elk SCSI-apparaat dat is aangesloten op de server waarop de DLT VS 40/80 GB-tapedrive wordt aangesloten moet een unieke SCSI-ID hebben. Controleer de SCSI-ID's op alle apparaten die zijn aangesloten op de geselecteerde SCSI-bus op de geselecteerde server, inclusief de SCSI-hostadapter zelf, en selecteer een SCSI-ID voor de tapedrive die nog niet wordt gebruikt. Als de in de fabriek ingestelde SCSI-ID 6 niet wordt gebruikt door een ander apparaat op dezelfde SCSI-bus, hoeft u geen andere SCSI-ID in te stellen.

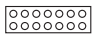
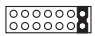
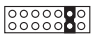
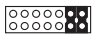
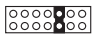

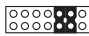


Afbeelding 7: Achteraanzicht van de interne tapedrive

- ❶ 68-pins SCSI-connector
- ❷ Netvoedingsconnector
- ❸ SCSI-ID-jumpers

Opmerking: Als de tapedrive is aangesloten op een narrow SCSI-bus, zijn alleen de nummers 0 tot en met 7 geldig.

Zoek de plaats van de SCSI-ID-jumpers aan de achterkant van de drive, zoals afgebeeld in [Afbeelding 7](#). Selecteer de gewenste SCSI-ID aan de hand van [Afbeelding 8](#).

SCSI ID	0	1	2	3	4	5	6
jumper-blok							

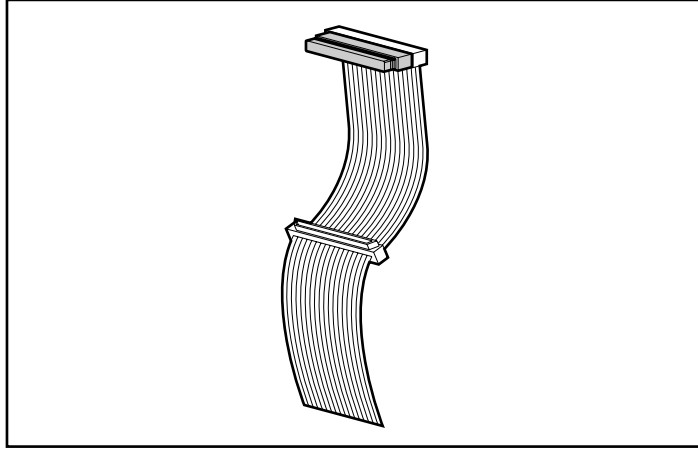
Afbeelding 8: SCSI-ID-instellingen

Opmerking: SCSI-ID 7 is gereserveerd voor de controller. U kunt de SCSI-ID instellen op een waarde tot 15, maar een waarde hoger dan 6 wordt niet aanbevolen.

Tapedrive voorzien van een terminator

Als de DLT VS 40/80 GB-tapedrive het enige SCSI-apparaat op de geselecteerde server is, behalve de SCSI-hostadapter, moet u de tapedrive voorzien van een terminator. Ook wanneer de DLT VS 40/80 GB-tapedrive het laatste apparaat op de SCSI-bus van de geselecteerde server is, moet de tapedrive van een terminator worden voorzien.

De DLT VS 40/80 GB-tapedrive wordt geleverd met een lintkabel die reeds is voorzien van een terminator, zoals weergegeven in [Afbeelding 9](#). Als u een andere dan de meegeleverde kabel gebruikt, moet deze aan beide uiteinden van een terminator zijn voorzien.



Afbeelding 9: Lintkabel met terminator

Interne tapedrive installeren



Voorzichtig: Elektrostatische ontladingen kunnen de elektronische componenten beschadigen. Zorg dat u niet statisch geladen bent wanneer u met deze procedure begint. Zie appendix B, 'Elektrostatische ontlading', voor meer informatie.

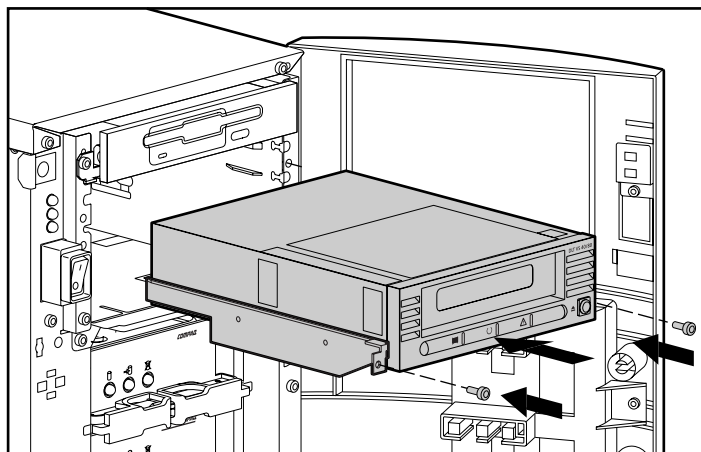
1. Sluit het besturingssysteem af en schakel de geselecteerde server uit. Schakel alle aangesloten randapparaten, zoals printers en andere SCSI-apparatuur, uit. Maak het netsnoer los van de hostserver en alle aangesloten randapparaten.



Voorzichtig: Als u de instructies niet opvolgt, kunt u de DLT VS 40/80 GB-tapedrive of andere apparaten beschadigen.

2. Verwijder de kap van de hostserver om toegang te krijgen tot de gewenste schijfpositie.

Opmerking: Uw server kan er anders uitzien dan op de onderstaande afbeeldingen. Raadpleeg de documentatie bij uw server.



Afbeelding 10: Een interne drive installeren

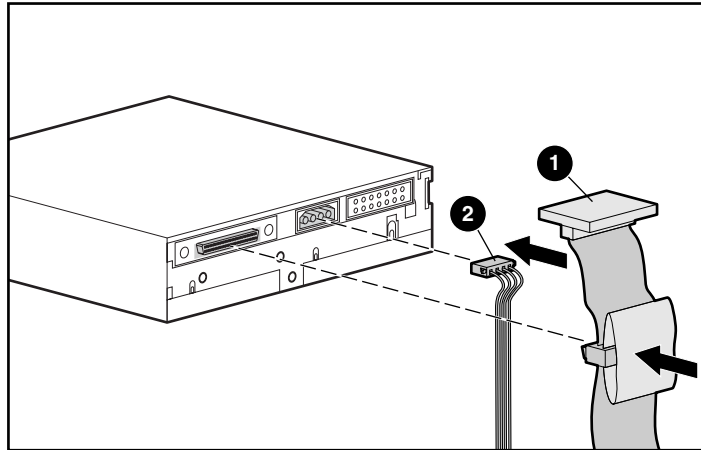
3. Installeer zondig een LVD/SE SCSI-hostadapter in de server waarop de drive wordt aangesloten.
4. Bevestig zondig de driverails die met de drive worden geleverd.

Opmerking: Mogelijk is de schijfpositie in de server al voorzien van rails. Raadpleeg de gebruikershandleiding bij de server voor meer informatie over de rails die u moet gebruiken met uw server.

5. Plaats de drive in een vrije 5 1/4-inch schijfpositie.

Opmerking: Mogelijk moet u het frontje verwijderen van de schijfpositie. Raadpleeg de documentatie bij de server.

6. Zet de tapedrive vast in de server volgens de documentatie die u bij de server heeft gekregen.
7. Sluit een voedingskabel en de wide SCSI-signaalkabel aan.



Afbeelding 11: De voedingskabel en de signaalkabel aansluiten

- ❶ Signaalkabel
 - ❷ Netsnoer
8. Sluit het andere eind van de SCSI-lintkabel aan op de SCSI-hostadapter.
 9. Plaats de kap van de server terug.
 10. Sluit de netsnoeren voor de randapparaten aan en schakel al deze apparaten in.
 11. Sluit het netsnoer voor de server aan en schakel de server in.

Installatie controleren

Telkens wanneer de DLT VS 40/80 GB-tapedrive wordt opgestart, wordt een zelftest (POST) uitgevoerd om te controleren of de drive naar behoren werkt en klaar is voor gebruik.

Houd tijdens deze zelftest de lampjes op het voorpaneel in de gaten om de voortgang en de resultaten van de test te controleren. Tijdens de zelftest gebeurt het volgende:

1. De lampjes gaan allemaal tegelijk aan en weer uit.
2. Het lampje Ready (Gereed, groen) blijft branden na de zelftest.
3. De drive geeft een zoemend geluid wanneer de positie van de lees-/schrijfkop wordt gekalibreerd.

De zelftest is pas voltooid wanneer het zoemende geluid stopt. De zelftest duurt een paar seconden, maar wanneer de test klaar is, is de drive klaar voor gebruik. Zie hoofdstuk 5, 'Bediening van de DLT VS 40/80 GB-tapedrive'.

Stuurprogramma's installeren

4

De HP StorageWorks DLT VS 40/80 GB-tapedrive wordt ondersteund door de volgende besturingssystemen:

- Microsoft Windows NT 4.0
- Microsoft Windows 2000

Een bijgewerkte lijst met ondersteunde besturingssystemen vindt u op: www.hp.com

Stuurprogramma's

Stuurprogramma's voor systemen met Intel-processoren kunt u downloaden vanaf de HP website:

<http://wws1.pro.compaq.com/support/TSSD2/default.asp>.

Selecteer onder Tape Drives de optie VS80.

1. Download de SoftPaq naar de vaste schijf. Het SoftPaq-bestand dat wordt gedownload is een automatisch decomprimerend programmabestand met een bestandsnaam die is gebaseerd op het bovenstaande SoftPaq-nummer.
2. Voer het gedownloade bestand uit en volg de instructies op het scherm. Druk op de spatiebalk om het uitpakken van de bestanden in de download-directory te bevestigen.
3. Nadat de bestanden zijn uitgepakt, kunt u het automatisch decomprimerende SoftPaq-bestand dat u in stap 1 heeft gedownload, verwijderen.
4. Raadpleeg het bestand README.TXT in de aangemaakte directory voor installatie-instructies.
5. Nadat de installatie is voltooid, kunt u de bestanden die u in stap 2 heeft uitgepakt verwijderen.

Stuurprogramma's installeren in Windows NT 4.0 en Windows 2000

Opmerking: Controleer of de tapedrive goed is aangesloten voordat u het stuurprogramma installeert. In Windows NT 4.0 kunt u de stuurprogramma's voor tapedrives alleen achter elkaar installeren. Als u andere tapeapparatuur heeft geïnstalleerd zonder stuurprogramma's, moet u deze stuurprogramma's installeren voordat u de volgende procedure start, of moet u voor elk tapeapparaat op Annuleren (Cancel) klikken om dit over te slaan.

Als u geen toegang heeft tot het web, kunt u de stuurprogramma's gebruiken die op de cd staan die u bij de tapedrive heeft gekregen. Plaats de cd in de cd-rom-drive en volg de instructies.

Bediening van de DLT VS 40/80 GB-tapedrive



In het hoofdstuk wordt het volgende beschreven:

- Bedieningselementen en lampjes op het voorpaneel
- Cartridges gebruiken
 - Cartridges plaatsen
 - Cartridges verwijderen
 - Cartridges tegen schrijven beveiligen
 - Correct omgaan met cartridges
 - Reinigingscartridge gebruiken

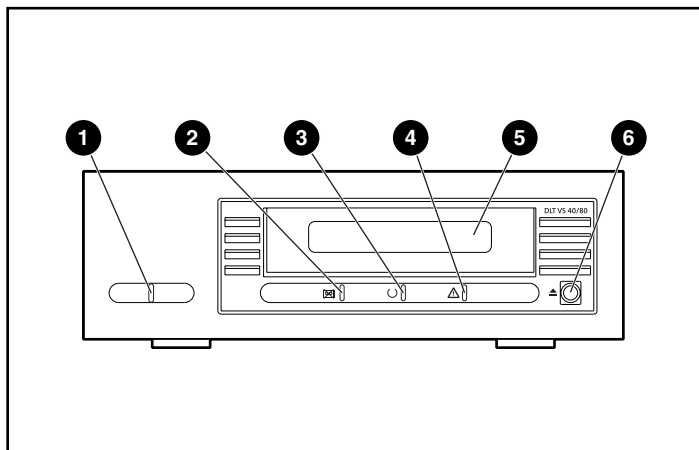
Bedieningselementen en lampjes op het voorpaneel

Telkens wanneer de DLT VS 40/80 GB-tapedrive wordt opgestart, wordt een zelftest (POST) uitgevoerd om te controleren of de drive naar behoren werkt en klaar is voor gebruik.

Houd tijdens deze zelftest de lampjes op het voorpaneel in de gaten om de voortgang en de resultaten van de test te controleren. Tijdens de zelftest gebeurt het volgende:

1. De lampjes gaan allemaal tegelijk aan en weer uit.
2. Het lampje Ready (Gereed, groen) blijft branden na de zelftest.
3. De drive geeft een zoemend geluid wanneer de positie van de lees-/schrijfkop wordt gekalibreerd.

De zelftest is pas voltooid wanneer het zoemende geluid stopt. De zelftest duurt een paar seconden, maar wanneer de test klaar is, is de drive klaar voor gebruik.



Afbeelding 12: Onderdelen op het voorpaneel

- | | |
|---------------------------------------|---------------------------------------|
| ❶ Lampje externe voeding | ❷ Lampje Clean/Media (Reinigen/media) |
| ❸ Lampje Drive error (Fout met drive) | ❹ Cartridgeklepje |
| ❺ Lampje Ready (Gereed) | ❻ Knop Unload (Verwijderen) |

Tabel 2 geeft een beschrijving van de betekenis van de lampjes op het voorpaneel.

Tabel 2: Activiteit van het lampje

Lampje	Status	Bedrijfsconditie
Drive error (Fout met drive, oranje)	Knippert	Er heeft zich een onherstelbare fout met de drive of een fout tijdens de zelftest voorgedaan. Neem contact op met het Customer Service Center.
	Uit	Er zijn geen fouten met de drive.
Ready (Gereed, groen)	Aan	Drive krijgt voeding.
	Uit	Drive krijgt geen voeding.
	Knippert (constante periode & werkcyclus)	Tape is in beweging.
	Knippert (constante periode & werkcyclus)	Gereserveerd.
Clean/Media (Reinigen/media, oranje)	Knippert	<ul style="list-style-type: none"> ■ Er is een harde lees-/schrijffout opgetreden die waarschijnlijk herstelbaar is. Reinig de drive. Het lampje brandt niet nadat een reinigingscyclus is uitgevoerd met een DLT1/DLT VS-reinigingscartridge nadat een goed geformatteerde gegevenscartridge in de drive is geplaatst. Wanneer de drive wordt uit- en weer ingeschakeld, wordt ook het lampje uitgeschakeld. ■ Er is een verkeerde tape in de drive geplaatst. De tape zou automatisch uitgeworpen moeten worden. ■ De drive heeft de 150 uur tapebewegingen overschreden. De drive moet worden gereinigd. Wanneer de drive wordt uit- en weer ingeschakeld, wordt het lampje niet uitgeschakeld.
	Uit	Reiniging is niet nodig.

Tabel 2: Activiteit van het lampje (vervolg)

Lampje	Status	Bedrijfsconditie
Alle drie lampjes	Aan	De zelftest wordt gestart.
	Knippert	Er vindt een upgrade van de firmware plaats.
Lampje externe voeding	Aan	Drive krijgt voeding.
	Uit	Drive krijgt geen voeding.

Cartridges gebruiken

De DLT VS 40/80 GB-tapedrive gebruikt alleen DLTtapeTMIV-cartridges. De DLT VS 40/80 GB-tapedrive werpt automatisch cartridges van andere typen uit, evenals andere cartridges waarvan de indeling niet kan worden gelezen. Controleer voordat u alle cartridges waar u gegevens naar wilt schrijven plaatst of deze niet-geformatteerd zijn of zijn geformatteerd in de DLT VS 40/80 GB-tapedrive.

De DLT VS 40/80 kan eerder beschreven media gebruiken die zijn gedemagnetiseerd. DLTtapeTMIV-media is geschikt voor 1850 oersteds. Voor een volledige demagnetisering moet het demagnetiseringsapparaat zijn ingesteld voor 1850 oersteds, hoewel een waarde van twee- of driemaal 1850 oersteds de voorkeur verdient.

Opmerking: Als u de media bij een andere leverancier laat demagnetiseren, moet u controleren of hun apparatuur aan deze criteria voldoet.

De DLT VS 40/80 kan lezen van (maar niet schrijven naar) DLTtape™IV-cartridges die zijn beschreven met een DLT 20/40-tapedrive.

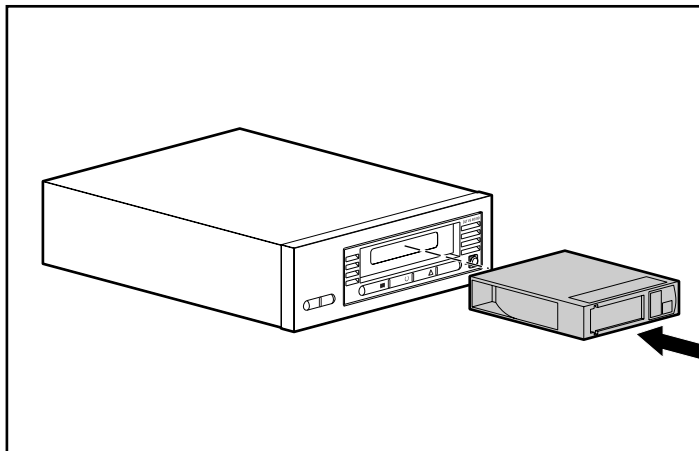
Tabel 3: Compatibiliteit van media

Cartridge	DLT VS80 kan lezen	DLT VS80 kan schrijven
DLTtape IV beschreven door DLT VS80	Ja	Ja
DLTtape IV beschreven door DLT1	Ja	Ja
DLTtape IV beschreven door DLT 40/S80	Ja	Nee
DLTtape IV beschreven door DLT 35/70	Nee	Nee
DLTtape IV beschreven door DLT 20/40	Nee	Nee
DLTtape III	Nee	Nee

Cartridges plaatsen

U plaatst als volgt een cartridge in de DLT VS 40/80 GB-tapedrive:

1. Plaats de DLTtape IV-cartridge in het cartridgeslot nadat de zelftest is voltooid. Zie [Afbeelding 13](#).
2. Duw de cartridge voorzichtig in het slot totdat het niet verdergaat.



Afbeelding 13: Een DLTtape IV-cartridge plaatsen

Cartridges verwijderen



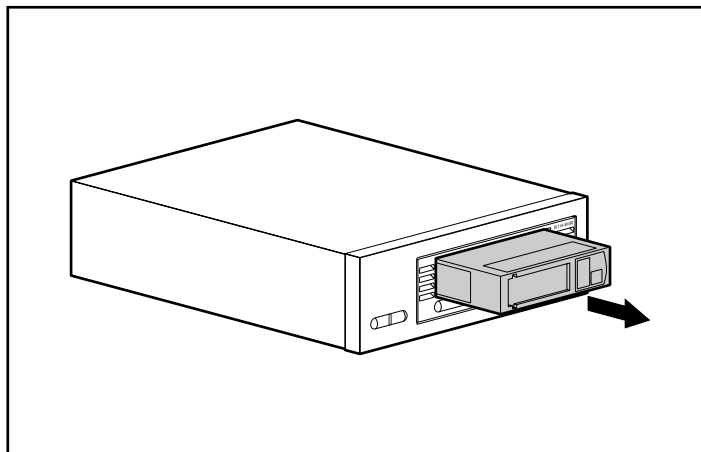
Voorzichtig: Om beschadiging van de cartridge of de tapedrive te voorkomen moet u de cartridge verwijderen uit de DLT VS 40/80 GB-tapedrive voordat u de drive uitschakelt. Als u een cartridge in de drive laat terwijl de drive is uitgeschakeld, kunnen de cartridge en de tapedrive beschadigd worden doordat de kop-/catalogusgegevens mogelijk niet correct zijn weggeschreven voordat de voeding naar de drive werd uitgeschakeld.

U verwijdert als volgt een cartridge:

1. Druk op de knop Unload (Verwijderen) of verwijder de cartridge via de backupsoftware.

Het lampje Ready (Gereed) knippert terwijl de drive de tape terugwindt. Wanneer de drive de tape heeft teruggewonden, wordt de cartridge uitgeworpen.

2. Neem de cartridge uit de drive.

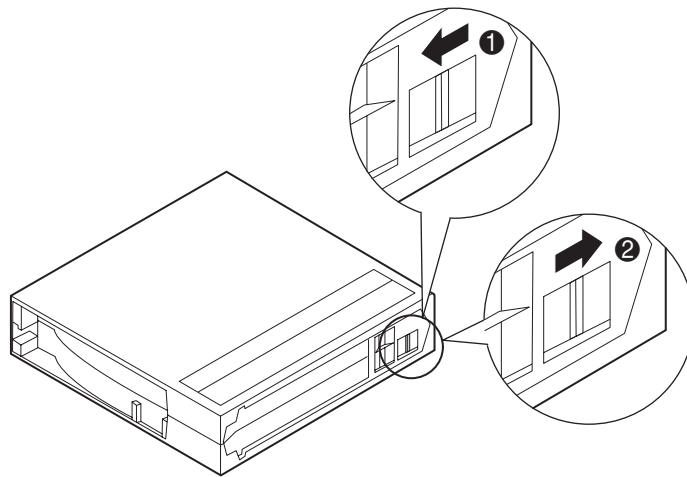


Afbeelding 14: Een DLTtape IV-cartridge verwijderen

3. Stop de cartridge weer in het doosje.

Cartridges tegen schrijven beveiligen

Alle DLTtape IV-tapecartridges zijn voorzien van een schrijfbeveiligingsschuifje om onbedoeld verlies van gegevens te voorkomen. Voordat u de cartridge in de drive laadt, plaatst u het schrijfbeveiligingsschuifje aan de voorkant van de cartridge in de gewenste positie. Als u het schuifje naar links ❶ zet, is de tapecartridge tegen schrijven beveiligd. Als u het schuifje naar rechts ❷ zet, kan de tapecartridge worden beschreven.



Afbeelding 15: Schrijfbeveiligingsschuifje van de cartridge

Correct omgaan met cartridges

Houdt u zich aan de volgende richtlijnen voor een langere levensduur van beschreven en onbeschreven cartridges:

- Gebruik cartridges bij een temperatuur tussen 16°C en 32°C. Wanneer cartridges bij deze omstandigheden worden bewaard, hebben ze een levensduur van 20 jaar.
- Stel cartridges niet bloot aan direct zonlicht of directe warmtebronnen, zoals draagbare kacheltjes en warmteleidingen.
- Als een cartridge gedurende een bepaalde periode is blootgesteld aan extreme kou of hitte, laat u de cartridge gedurende een even lange periode (tot 24 uur) in een ruimte op kamertemperatuur stabiliseren.

- Bewaar cartridges niet in de buurt van elektromagnetische apparatuur zoals terminals, motoren en video- of röntgenapparatuur. De gegevens op de cartridge kunnen hierdoor worden beschadigd.
- Bewaar cartridges altijd in een stofvrije omgeving met een luchtvochtigheidsgraad tussen 20% en 80%. Voor een langere levensduur van uw cartridge, kunt u ze het beste opslaan in een ruimte met een luchtvochtigheidsgraad tussen 20% tot 80%.
- Bewaar cartridges in hun doosje.
- Laat cartridges niet vallen of ergens tegen aan stoten. Door een uitzonderlijk harde schok kan het begin van de tape van zijn plaats schieten, waardoor de cartridge onbruikbaar wordt en mogelijk uw DLT VS 40/80 GB-tapedrive beschadigt.
- Plaats identificatielabels alleen in de uitsparing aan de voorkant van de cartridge.
- Plak nooit stickers of zelfklevende labels op de cartridges.
- Stapel niet meer dan vijf cartridges op elkaar.

Condensatie

Condensatie kan een probleem zijn voor tapedrives en cartridges. Beperk de kans op condensatie tot een minimum en blijf binnen de bovenstaande specificaties voor gebruik en opslag van cartridges. Houd u bovendien aan de volgende richtlijnen:

- Plaats de drive waar de temperatuur relatief stabiel is – uit de buurt van open ramen, warmtebronnen of deuren.
- Laat cartridges niet in extreme temperaturen verkeren, bijvoorbeeld in een auto die in de felle zon staat.
- Breng geen gegevens over (door het lezen van en schrijven naar cartridges) wanneer de temperatuur meer dan 10°C per uur fluctueert.
- Als u een koude tape of cartridge naar een warme kamer brengt, moet u deze laten opwarmen tot kamertemperatuur voordat u de tape of cartridge gebruikt. Als u bijvoorbeeld de drive uit een koude auto naar een warme kamer heeft gebracht, laat u de drive enige tijd op temperatuur komen (maximaal 24 uur als de temperatuursverandering extreem is).

Reinigingscartridge gebruiken

Wanneer het lampje Clean/Media brandt, moet de lees-/schrijfkop van de DLT VS 40/80 GB-tapedrive wellicht worden gereinigd.

Plaats de reinigingscartridge zoals u een gegevenscartridge plaatst. Zie 'Cartridges plaatsen'. Het reinigen duurt normaal gesproken een paar minuten. Tijdens het reinigen knippert het lampje Ready.

Gebruik alleen DLT 1/DLT VS-reinigingscartridges, die een rookgrijze kleur hebben. Ongeschikte reinigingstapes worden onmiddellijk uitgeworpen.



Voorzichtig: Gebruik geen DLT Cleaning Tape III: dit zijn roomkleurige tapes. (artikelnr. 199704-001 of C5142A).

Gebruik uitsluitend door HP goedgekeurde DLT 1/DLT VS reinigingscartridges (artikelnr. 279839-B21 of C7998A). Wanneer u een ander type reinigingscartridge gebruikt, kan de lees-/schrijfkop van de tapedrive beschadigd raken.

Elke reinigingscartridge heeft een levensduur van 20 reinigingsbeurten. De reinigingscartridge is voorzien van een label met 20 vakjes erop afgedrukt. Zet telkens wanneer u de cartridge heeft gebruikt om de drive te reinigen een vinkje in een vakje. Vervang de reinigingscartridge wanneer alle vakjes zijn aangevinkt.

Wanneer de reinigingscartridge de lees-/schrijfkop heeft gereinigd, gaat het lampje Clean/Media uit en wordt de reinigingscartridge uit de tapedrive geworpen.

Opmerking: Zie Tabel 2 voor meer informatie als er een lampje knippert of als het lampje Clean/Media weer brandt wanneer u meteen nadat u de drive heeft gereinigd weer een cartridge plaatst.

Problemen oplossen en de firmware upgraden



Problemen oplossen

In [Tabel 4](#) vindt u een overzicht van een aantal problemen die zich kunnen voordoen met de drive en mogelijke oplossingen.

Tabel 4: Problemen oplossen

Symptoom	Probleem	Oplossing
Geen van de lampjes van de drive gaat branden.	De drive krijgt geen voeding.	Controleer de voedingskabel van de drive. Als het een externe drive is, controleert u de aansluitingen van het netsnoer. Steek het netsnoer in een ander stopcontact.
Alle lampjes op het voorpaneel knipperen voortdurend.	Er heeft zich een fout met de interne drive voorgedaan.	<ol style="list-style-type: none">1. Druk op de knop Unload (Verwijderen) en houd deze 6 seconden ingedrukt of totdat alle drie lampjes branden om de drive opnieuw in te stellen. Laat de knop Unload los wanneer het opstartproces begint.2. Zet de drive uit en weer aan. Als het een interne drive is, sluit u de server af en schakelt u de server uit en weer in, zodat deze kan opstarten.3. Neem contact op met de technische ondersteuning als de zelftest nog steeds mislukt.

Tabel 4: Problemen oplossen (vervolg)

Symptoom	Probleem	Oplossing
De hostserver herkent uw DLT VS 40/80 GB-tapedrive niet.	De SCSI-ID is misschien niet uniek.	<ol style="list-style-type: none"> 1. Wijzig de SCSI-ID van de drive. Sluit de hostserver af, schakel de server uit en schakel de externe drive uit. Wijzig de SCSI-ID van de drive. Schakel de hostserver en de externe drive in. 2. Controleer of alle apparaten op de SCSI-bus SE of LVD zijn.
	Mogelijk is de SCSI-hostadapter verkeerd geconfigureerd.	Controleer de configuratie van de SCSI-hostadapter. Raadpleeg de documentatie bij de SCSI-hostadapter voor instructies.
	De SCSI-signaalkabel is misschien los.	Controleer beide uiteinden van de SCSI-kabel, zowel voor interne als externe drives.
	Mogelijk zit de SCSI-terminator los of ontbreekt de terminator.	<ol style="list-style-type: none"> 1. Controleer of de terminator correct is geplaatst op de vrije SCSI-connector op het achterpaneel van de externe drive of op het laatste apparaat op de SCSI-bus. 2. Controleer of er een LVD/SE-terminator is geplaatst aan het eind van de SCSI-lintkabel voor de interne drive.

Tabel 4: Problemen oplossen (vervolg)

Symptoom	Probleem	Oplossing
De hostserver herkent uw DLT VS 40/80 GB-tapedrive niet. (Zie volgende pagina)	De SCSI-bus is misschien niet op de juiste wijze afgesloten.	<ol style="list-style-type: none"> 1. Als de DLT VS 40/80 GB-tapedrive het laatste of het enige apparaat op de SCSI-bus is, moet u controleren of de drive op de juiste wijze is afgesloten. 2. Als de DLT VS 40/80 GB-tapedrive niet het laatste of het enige apparaat op de SCSI-bus is, controleert u alle SCSI-kabelaansluitingen en controleert u of het laatste apparaat aan beide einden van de SCSI-bus is voorzien van een terminator. Meestal moet de SCSI-hostadapter van een terminator zijn voorzien.
	De SCSI-terminator bevindt zich misschien niet aan het uiteinde van de SCSI-bus of wellicht zijn er meer dan twee terminators aanwezig.	Controleer of de terminators alleen aan beide einden van de SCSI-bus zijn geplaatst: één bij de hostadapter en één op het laatste apparaat op de bus, zowel intern als extern.
	Mogelijk is de SCSI-hostadapter in een defect uitbreidingslot geplaatst.	Verplaats de SCSI-hostadapter naar een ander uitbreidingslot.
	De SCSI-bus is misschien te lang.	Controleer of de totale lengte van de SCSI-bus niet langer is dan de ANSI SCSI-norm van 12,2 meter voor een LVD SCSI-bus met meer apparaten, 25 meter voor een LVD SCSI-bus met één apparaat of 3,05 meter voor een Fast SCSI-2 of Ultra SCSI-1SE-bus.

Tabel 4: Problemen oplossen (vervolg)

Symptoom	Probleem	Oplossing
<p>Er zijn al dan niet fatale fouten waarvoor u de oorzaak niet kunt vinden.</p>	<p>De SCSI-bus is misschien niet op de juiste wijze afgesloten.</p>	<ol style="list-style-type: none"> 1. Als de DLT VS 40/80 GB-tapedrive het laatste of het enige apparaat op de SCSI-bus is, moet u controleren of de drive op de juiste wijze is afgesloten. Zorg ervoor dat alleen het laatste apparaat van een terminator is voorzien. 2. Als de DLT VS 40/80 GB-tapedrive niet het laatste of het enige apparaat op de SCSI-bus is, controleert u alle SCSI-kabelaansluitingen en controleert u of het laatste apparaat op de SCSI-bus is voorzien van een terminator.
	<p>Mogelijk is de netvoedingsbron niet goed geaard (alleen bij externe drive).</p>	<ol style="list-style-type: none"> 1. Steek het netsnoer van de tapedrive in een stopcontact op hetzelfde circuit als de hostserver. 2. Steek het netsnoer van de externe DLT VS 40/80 GB-tapedrive in een ander stopcontact.

Tabel 4: Problemen oplossen (vervolg)

Symptoom	Probleem	Oplossing
De drive kan geen media lezen of beschrijven.	De media of de indeling wordt niet ondersteund door de tapedrive.	<ol style="list-style-type: none"> DLT IV-cartridge bevat gegevens die zijn geschreven door een DLT 20/40-tapedrive. De tapedrive kan een tape met DLT 20/40-gegevens niet overschrijven. U moet de media demagnetiseren om gegevens in VS 40/80-indeling op tape te kunnen zetten. Zie Tabel 3 voor compatibiliteit van media. DLT IV-cartridge heeft een indeling die niet kan worden gelezen door de VS 40/80-tapedrive. Zie Tabel 3 voor compatibiliteit van media.
De drive verwijdert een DLTape IV-cartridge niet.	De drive werkte niet goed of de cartridge zit fysiek vast.	<ol style="list-style-type: none"> Geef de drive voldoende tijd om allerlei noodzakelijke procedures, zoals de zelftest, opnieuw instellen, laden, verwijderen, opwinden en dergelijke, uit te voeren. Wanneer u de drive bijvoorbeeld opstart terwijl de tape zich aan het fysieke eind van de media bevindt, kan het herstel wel tien minuten duren. Geef de backupapplicaties voldoende tijd om de blokkering op de drive op te heffen. Dit kan wel tien minuten duren.

Tabel 4: Problemen oplossen (vervolg)

Symptoom	Probleem	Oplossing
<p>De drive verwijdt een DLTape IV-cartridge niet. (Zie volgende pagina)</p>	<p>De drive werkte niet goed of de cartridge zit fysiek vast.</p>	<ol style="list-style-type: none"> 3. Probeer de cartridge via de software uit te werpen (via de backupapplicatie) of via de hardware (druk op de eject-knop) en geef de drive voldoende tijd om de opdracht uit te voeren. Afhankelijk van de positie van de media, kan dit wel tien minuten duren. 4. Als de tape dan nog steeds niet wordt uitgeworpen, schakelt u de drive uit en verwijdt u alle aansluitingen, behalve die van de voeding, van de achterkant van de drive. Schakel de voeding naar de drive in en wacht tot deze gegevens kan lezen. Probeer de tape via de hardware uit te werpen en laat de drive voldoende tijd (tot tien minuten) om de opdracht uit te voeren. 5. Als u de tape op deze manier niet kunt verwijderen, moet u contact opnemen met de technische ondersteuning van HP.

Firmware upgraden

De HP Library and Tape Tool (LTT) is een hulpprogramma voor tapebeheer en diagnose waarmee u uw HP opslagproduct kunt installeren en ondersteunen. Naast de mogelijkheid van diagnose en het oplossen van problemen van LTT, biedt dit hulpprogramma nuttige informatie over producten en biedt het automatische controles voor firmware-updates vanaf internet, met de mogelijkheid om de meest recente firmwareversies op te halen.

Belangrijk: U moet de media uit de drive verwijderen als u de firmware van de drive wilt upgraden.

Ga voor volledige instructies en downloaden van LTT naar:

www.hp.com/support/tapetools

Internationale kennisgevingen



Federal communications commission notice

Part 15 of the Federal Communications Commission (FCC) Rules and Regulations has established Radio Frequency (RF) emission limits to provide an interference-free radio frequency spectrum. Many electronic devices, including computers, generate RF energy incidental to their intended function and are, therefore, covered by these rules. These rules place computers and related peripheral devices into two classes, A and B, depending upon their intended installation. Class A devices are those that may reasonably be expected to be installed in a business or commercial environment. Class B devices are those that may reasonably be expected to be installed in a residential environment (personal computers, for example). The FCC requires devices in both classes to bear a label indicating the interference potential of the device as well as additional operating instructions for the user.

The rating label on the device shows which class (A or B) the equipment falls into. Class B devices have an FCC ID or logo on the label. Class A devices do not have an FCC logo or FCC ID on the label. Once the class of the device is determined, refer to the following corresponding statement.

Class A equipment

This equipment has been tested and found to comply with the limits for a Class A digital device, pursuant to Part 15 of the FCC Rules. These limits are designed to provide reasonable protection against harmful interference when the equipment is operated in a commercial environment. This equipment generates, uses, and can radiate radio frequency energy and, if not installed and used in accordance with the instructions, may cause harmful interference to radio communications. Operation of this equipment in a residential area is likely to cause harmful interference, in which case the user will be required to correct the interference at personal expense.

Class B equipment

This equipment has been tested and found to comply with the limits for a Class B digital device, pursuant to Part 15 of the FCC Rules. These limits are designed to provide reasonable protection against harmful interference in a residential installation. This equipment generates, uses, and can radiate radio frequency energy and, if not installed and used in accordance with the instructions, may cause harmful interference to radio communications. However, there is no guarantee that interference will not occur in a particular installation. If this equipment does cause harmful interference to radio or television reception, which can be determined by turning the equipment off and on, the user is encouraged to try to correct the interference by one or more of the following measures:

- Reorient or relocate the receiving antenna.
- Increase the separation between the equipment and receiver.
- Connect the equipment into an outlet on a circuit different from that to which the receiver is connected.
- Consult the dealer or an experienced radio or television technician for help.

Modifications

The FCC requires the user to be notified that any changes or modifications made to this device that are not expressly approved by Hewlett-Packard Company may void the user's authority to operate the equipment.

Cables

Connections to this device must be made with shielded cables with metallic RFI/EMI connector hoods in order to maintain compliance with FCC Rules and Regulations.

Declaration of conformity for products marked with the FCC logo - United States only

This device complies with Part 15 of the FCC Rules. Operation is subject to the following two conditions: (1) this device may not cause harmful interference, and (2) this device must accept any interference received, including interference that may cause undesired operation.

For questions regarding your product, contact:

Hewlett-Packard Company
P. O. Box 692000, Mail Stop 530113
Houston, Texas 77269-2000

Or, call

1-800- 652-6672

For questions regarding this FCC declaration, contact:

Hewlett-Packard Company
P. O. Box 692000, Mail Stop 510101
Houston, Texas 77269-2000

Or, call

(281) 514-3333

To identify this product, refer to the Part, Series, or Model number found on the product.

Canadian notice (Avis canadien)

Class A equipment

This Class B digital apparatus meets all requirements of the Canadian Interference-Causing Equipment Regulations.

Cet appareil numérique de la classe A respecte toutes les exigences du Règlement sur le matériel brouilleur du Canada.

Class B equipment

This Class B digital apparatus meets all requirements of the Canadian Interference-Causing Equipment Regulations.

Cet appareil numérique de la classe B respecte toutes les exigences du Règlement sur le matériel brouilleur du Canada.

Kennisgeving van de Europese Unie



Producten met de CE-aanduiding voldoen zowel aan de EMC-richtlijn (89/336/EEC) als de Laagspanningsrichtlijn (73/23/EEC) van de Commissie van de Europese Gemeenschap en als dit product beschikt over een telecommunicatie-functie, de R&TTE- richtlijn (1999/5/EC).

Hiermee wordt voldaan aan de volgende Europese normen (tussen haakjes staan de overeenkomstige internationale normen en regels):

- EN 55022 (CISPR 22): Elektromagnetische interferentie
- EN55024 (IEC61000-4-2, 3, 4, 5, 6, 8, 11): Elektromagnetische immuniteit
- EN61000-3-2 (IEC61000-3-2): Harmonische ingangsstroom
- EN61000-3-3 (IEC61000-3-3): Flikkering voedingslijn
- EN 60950 (IEC 60950): Productveiligheid

China Taiwan Notice

警告使用者：

這是甲類的資訊產品，在居住的環境中使用時，可能會造成射頻干擾，在這種情況下，使用者會被要求採取某些適當的對策。

Japanese Notice

ご使用になっている装置にVCCIマークが付いていましたら、次の説明文をお読み下さい。

この装置は、情報処理装置等電波障害自主規制協議会（VCCI）の基準に基づくクラスB情報技術装置です。この装置は、家庭環境で使用することを目的としていますが、この装置がラジオやテレビジョン受信機に近接して使用されると、受信障害を引き起こすことがあります。

取扱説明書に従って正しい取り扱いをして下さい。

VCCIマークが付いていない場合には、次の点にご注意下さい。

この装置は、情報処理装置等電波障害自主規制協議会（VCCI）の基準に基づくクラスA情報技術装置です。この装置を家庭環境で使用すると電波妨害を引き起こすことがあります。この場合には使用者が適切な対策を講ずるよう要求されることがあります。

Elektrostatische ontlading



B

Om schade aan het systeem te voorkomen, moeten de volgende voorzorgsmaatregelen worden getroffen wanneer u het systeem instelt of de onderdelen vastpakt. Een ontlading van statische elektriciteit via vingers of andere geleiders kan de systeemkaarten of andere gevoelige apparatuur beschadigen. Dit soort schade kan de levensduur van de apparatuur bekorten.

Houd u aan de volgende richtlijnen om schade door ontlading van statische elektriciteit te voorkomen:

- Zorg dat u de onderdelen zo weinig mogelijk met de handen aanraakt door onderdelen in de antistatische verpakking te vervoeren en te bewaren.
- Bewaar onderdelen die gevoelig zijn voor elektrostatische ontlading in de verpakking tot ze in een antistatische omgeving komen.
- Leg de onderdelen op een geaard oppervlak voordat u ze uit de verpakking haalt.
- Raak geen pinnen, voedingsdraden of circuits aan.
- Zorg ervoor dat u altijd bent geaard als u een component of assemblage aanraakt.

Aarding

Er zijn verschillende methoden waarmee u voor aarding kunt zorgen. Pas een of meer van de volgende aardingsmethoden toe wanneer u werkt met onderdelen die gevoelig zijn voor statische elektriciteit, of wanneer u dergelijke onderdelen installeert:

- Gebruik een polsbandje dat met een aardedraad is verbonden met een geaard workstation of de behuizing van de computer. Polsbandjes zijn flexibele aardingsbandjes met een minimale weerstand van $1 \text{ MOhm} \pm 10$ procent in de aardedraden. Draag voor een juiste aarding de bandjes strak tegen de huid.
- Gebruik hiel-, teen- of schoenbandjes bij staande workstations. Draag de bandjes om beide voeten wanneer u op geleidende vloeren of dissiperende vloermatten staat.
- Gebruik geleidend onderhoudsgereedschap.
- Gebruik een draagbare gereedschapskist met een opvouwbaar dissiperende werkmat.

Als u niet beschikt over deze hulpmiddelen voor juiste aarding, laat u het onderdeel door een geautoriseerde Service Partner installeren.

Opmerking: Neem contact op met een geautoriseerde Business Partner voor meer informatie over statische elektriciteit of voor hulp bij het installeren van producten.

Specificaties



Afmetingen en gewicht

Tabel 5: Afmetingen en gewicht

Afmeting	Interne drive	Externe drive
Hoogte	43,82 mm met plaatje 41,28 mm zonder plaatje	66,25 mm
Breedte	146,05 mm achter plaatje 148,19 mm met plaatje	212,15 mm
Lengte	216,13 mm, gemeten vanaf de achterkant van het frontje 220,96 mm inclusief het frontje	272,50 mm
Gewicht	1,46 kg	3,48 kg
Gewicht voor verzending	2,09 kg, afhankelijk van de configuratie	5,21 kg, afhankelijk van de configuratie

Hoogte

Tabel 6: Hoogte

Actie	Meter
In bedrijf	-150 tot 9.000 m

Akoestische emissie

Akoestiek: geregistreerde waarden conform ISO9296 en ISO 7779/EN27779.

Tabel 7: Akoestische emissie

Geluidsniveau LwA,B		Geluidsdrukniveau LpAm, dBA (druk bij omstanders)	
In rust	In bedrijf	In rust	In bedrijf
N.v.t.	5,3	N.v.t.	46

Temperatuur en vochtigheidsgraad

Tabel 8: Temperatuur en vochtigheidsgraad

Acties	Temperatuur	Luchtvochtigheid
In bedrijf	10° tot 40°C	20% tot 80% relatieve luchtvochtigheid, niet-condenserend Maximale natte-boltemperatuur = 25°C
Buiten bedrijf (mech.)	10° tot 40°C	10% tot 95% relatieve luchtvochtigheid, niet-condenserend Maximum natte-boltemperatuur = 46°C

Voedingsvereisten

Tabel 9: Voedingsvereisten: interne drives

Netspanning	Standaard	Maximum
+5 V (+/-5%) bus*	1,6 A	1,9 A
+12 V (+/-5%) bus*	0,65 A	3,5 A
* De spanning wordt gemeten op de connectorpinnen van de netvoedingsbus.		

Tabel 10: Voedingsvereisten: externe drive

Netspanning	Maximaal vermogen
100-240 V wisselspanning	Minder dan 35 watt

Ventilatievereiste

Tabel 11: Ventilatievereisten

Snelheid van de luchtstroom
Meer dan 2,0 CFM (0,057 m ³ /min)

A

aan/uit-schakelaar, externe drive 22
apparatuursymbolen 10

B

bedieningselementen op het voorpaneel 40
besturingssystemen, stuurprogramma's 37

C

cartridge
 goedgekeurd 42
 onderhoud 45
 plaatsen 43
 reinigen 47
 schrijfbeveiliging 45
 verwijderen 44
controllervereisten 16
conventies
 apparatuursymbolen 10
 document 9
 tekstsymbolen 9

D

document
 conventies 9
 verwante documentatie 8
 voorwaarden 8
doelgroep 8

E

externe drive
 aan/uit-schakelaar 22
 aansluiten op host 24
 installatie controleren 27
 installatielocatie 21
 installeren 19
 SCSI-ID instellen 22
 SCSI-ID-schakelaar, locatie 22
 uitpakken 20
 voorzien van terminator 27

G

geautoriseerde Business
 of Service Partner, HP 13
gegevenscompressie 17

H

HP
 geautoriseerde Business
 of Service Partner 13
 storage website 12
 technische ondersteuning 12

I

installatie
 externe drive 19
installeren
 interne drive 29
Intel-processoren, stuurprogramma's
 voor systemen met 37

interne drive
installatie controleren [36](#)
installeren [29](#)
SCSI-ID instellen [31](#)
uitpakken [30](#)
voorzien van terminator [32](#)

K

kennisgeving van de Europese Unie [60](#)

L

lampjes [40](#)

M

Microsoft Windows NT 4.0 [38](#)

O

ondersteuning
technisch [12](#)

P

problemen oplossen [49](#)

R

rack, stabiliteit
waarschuwing [11](#)
reinigingscartridge [47](#)

S

SCSI
ID, instelling, intern [31](#)
nummer, instellen op externe drive [22](#)
nummerschakelaar, locatie
op externe drive [22](#)

stuurprogramma's
locatie [37](#)
stuurprogramma's
besturingssystemen [37](#)
symbolen in tekst [9](#)
symbolen op apparatuur [10](#)

T

technische ondersteuning, HP [12](#)
technische ondersteuning, toegang tot [12](#)
tekstsymbolen [9](#)
terminator
externe drive [27](#)
interne drive [32](#)

V

vereisten
controller [16](#)
verwante documentatie [8](#)
voorwaarden [8](#)
voorzieningen [15](#)

W

waarschuwing
stabiliteit van rack [11](#)
symbolen op apparatuur [10](#)
websites
HP storage [12](#)