

# StorageWorks van Compaq

## AIT 35GB AutoLoader

### Instructies voor installatie

## KENNISGEVING

© 2002 Compaq Information Technologies Group, L.P.

Compaq, het Compaq logo en StorageWorks zijn handelsmerken van Compaq Information Technologies Group, L.P.

Alle overige productnamen in deze publicatie kunnen handelsmerken zijn van hun respectievelijke houders.

Compaq aanvaardt geen aansprakelijkheid voor technische fouten, drukfouten of weglatingen in deze publicatie. De informatie in dit document wordt zonder garantie verleend en kan zonder voorafgaande kennisgeving worden gewijzigd. De garanties voor Compaq producten staan in de garantiebeschrijvingen bij de desbetreffende producten. Niets in deze publicatie kan worden beschouwd als aanvullende garantie.

Gedrukt in Groot-Brittannië.

StorageWorks van Compaq  
AIT 35GB AutoLoader - Instructies voor installatie in een rack  
Eerste editie (mei 2002)  
Artikelnummer: 285248-331  
**Compaq Computer Corporation**

## Waarschuwingen



**WAARSCHUWING:** Controleer voordat u begint of het rack stevig genoeg staat. Draai de stelvoetjes (indien meegeleverd) naar beneden en zorg ervoor dat de benodigde stabilisatiesteunen zijn geplaatst. Schuif de antikantelvoorziening van het rack (indien meegeleverd) naar buiten. Als u de antikantelvoorziening niet uitschuift, kunt u gewond raken of kan de AutoLoader beschadigd raken als het rack omvalt.



**VOORZICHTIG:** Voorkom schade aan de tapes en de tapedrives door de AutoLoader zo te plaatsen dat zich geen ventilatieopeningen pal voor de voorkant van de eenheid bevinden. Zo beperkt u het risico van vervuiling van de tape-baan door stof en vuil.



**VOORZICHTIG:** Verwijder de bovenkap van de AutoLoader niet tijdens de installatieprocedure. Als u de bovenkap verwijdert, kan de AutoLoader beschadigd raken. Bovendien kan hierdoor het chassis van de AutoLoader doorbuigen, waardoor een correcte installatie niet meer mogelijk is.



**VOORZICHTIG:** Controleer of het rack en alle apparatuur die in het rack is geïnstalleerd goed geaard zijn. Controleer of de totale stroom van de rackonderdelen niet de maximale belasting van de stroomverdeel eenheid of de stopcontacten overschrijdt.



**VOORZICHTIG:** De AutoLoader wordt verzonden met een transportschroef in de verzendpositie (bovenste gat). Zet de AutoLoader niet aan wanneer de transportschroef nog in het bovenste gat zit. Breng voordat u de eenheid aanzet met een platte schroevendraaier de transportschroef aan in de werkstand (onderste gat).

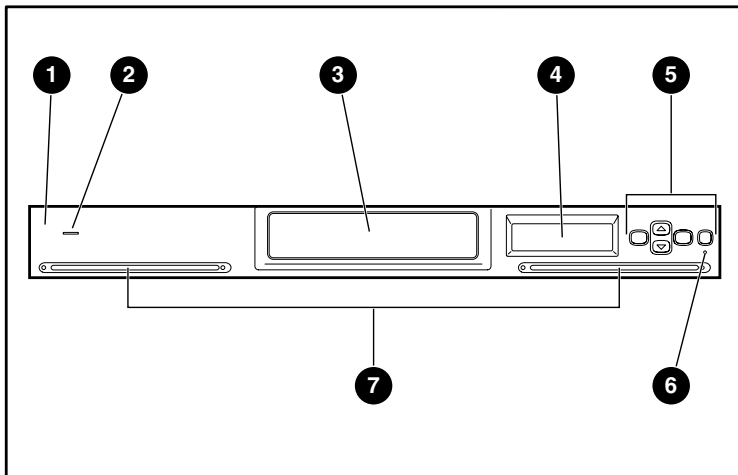
## Productdocumentatie

|   |   |
|---|---|
| <i>StorageWorks van Compaq AIT 35GB AutoLoader - Gebruikershandleiding</i>      | Dit document bevat informatie over de AIT 35GB AutoLoader: instructies voor installatie, configuratie, bediening, onderhoud en het oplossen van problemen en de systeemspecificaties. |
| <i>StorageWorks van Compaq AIT 35GB AutoLoader - Rackmontagesjabloon</i>        | Deze sjabloon is een hulpmiddel waarmee u snel op een rack kunt aangeven waar de AIT 35GB AutoLoader moet worden geïnstalleerd.   |
| <i>StorageWorks van Compaq AIT - Documentatie-cd</i>                            | Een cd met de elektronische versies van alle productinformatie van de AIT in het Engels, Frans, Italiaans, Duits, Spaans, Deens en Japans.  |
| <i>StorageWorks van Compaq AIT 35GB AutoLoader Instructies voor installatie</i> | Dit document bevat een productoverzicht en instructies voor een snelle installatie, bedoeld voor ervaren installateurs.   |
| Compaq internationale garantieverklaring  | Dit document bevat informatie over de garantie voor uw AutoLoader.  |
| Compaq telefoonnummers voor wereldwijde ondersteuning                           | Dit document bevat gegevens van contactpersonen voor Compaq bronnen wereldwijd.   |
| <i>Belangrijke veiligheidsvoorschriften</i>                                     | Dit document bevat informatie over normale voorzorgsmaatregelen die genomen moeten worden wanneer u werkt met apparatuur die werkt op stroom.   |



285248-331

## Voorkant

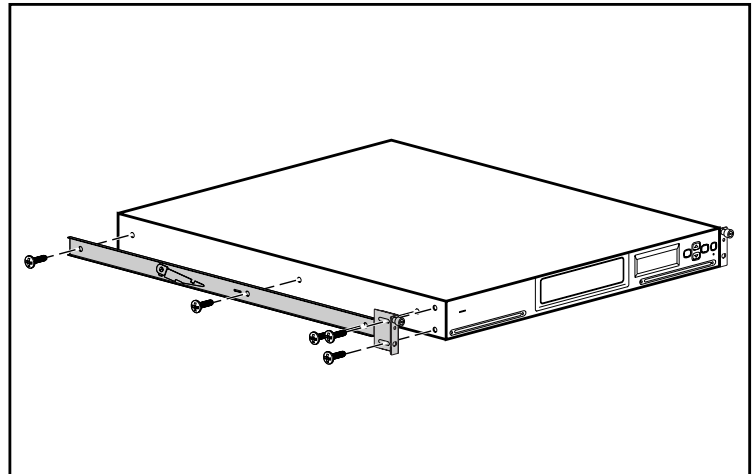


- 1 Voorpaneel
- 2 Aan/uit-lampje
- 3 Cassette-toegangsdeur
- 4 LCD-scherm
- 5 Bedieningsknoppen
- 6 Foutlampje
- 7 Ventilatieopeningen

## 1

## De AutoLoader voorbereiden

Voer de volgende procedure uit om de AutoLoader gereed te maken voor montage in een rack.

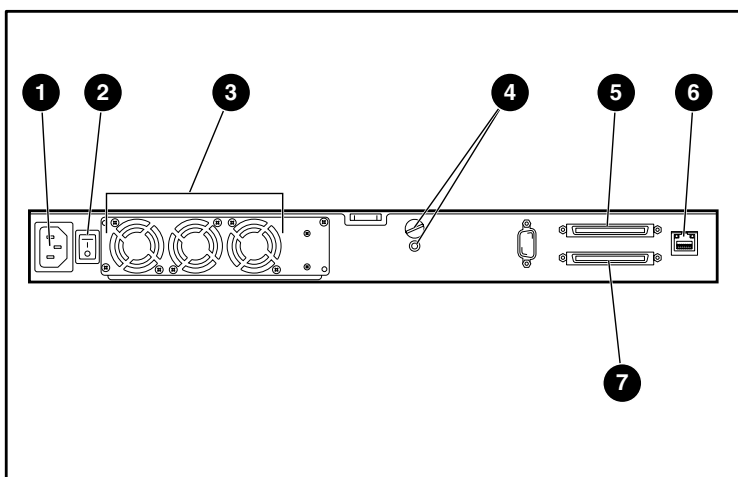


1. Installeer met de bijgeleverde schroeven een binnenrail aan de zijkant van de AutoLoader, zoals afgebeeld.

**OPMERKING:** De montagegaten zijn alleen te zien als de rails in de juiste stand staan. Als de rails niet passen, draait u deze 180 graden om.

2. Installeer met de bijgeleverde schroeven een bevestigingsbeugel aan de voorkant van de AutoLoader, zoals afgebeeld.
3. Herhaal stap één en twee aan de andere kant van de AutoLoader.

## Achteraanzicht

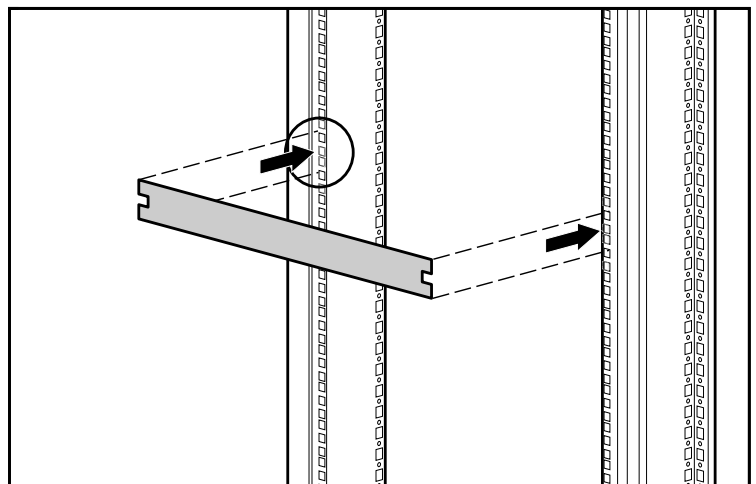


- 1 Netvoedingsconnector
- 2 Aan/uit-schakelaar
- 3 Ventilator
- 4 Transportschroefposities
- 5 SCSI-connector 1
- 6 LAN-connector
- 7 SCSI-connector 2

## 2

## Metten met de sjabloon

Markeer met behulp van de meegeleverde sjabloon de locatie van het montage materiaal op de bevestigingsrails van het rack.



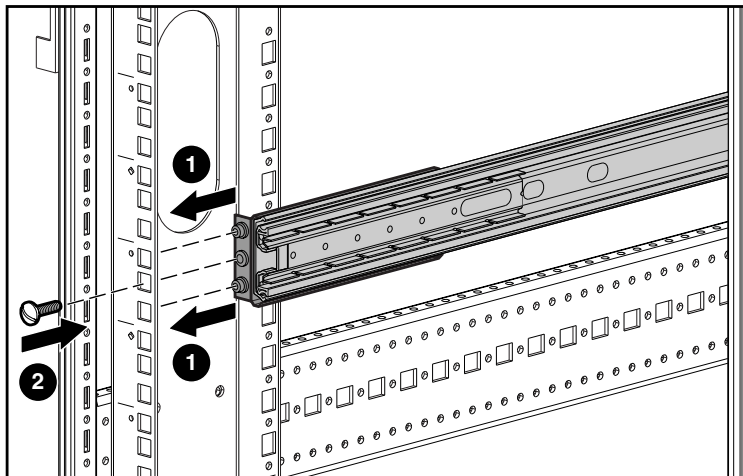
1. Markeer het midden van een 1U montage locatie aan beide zijden van de aan de voorkant te monteren rails.
2. Herhaal stap één aan de achter te monteren rails.

**BELANGRIJK:** De oranje transportschroef moet naar de werkstand worden verplaatst voordat de **AutoLoader** wordt aangezet. De **AutoLoader** werkt niet naar behoren als de transportschroef nog in de transportstand staat.

### 3 De voorste rails installeren

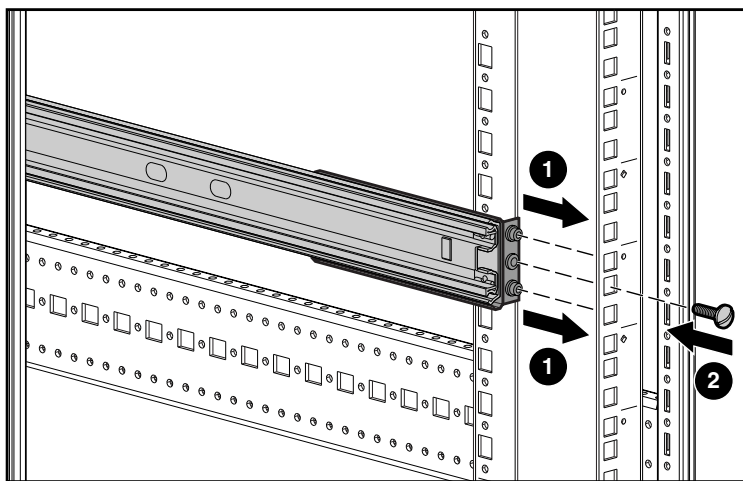
Draai de twee schroeven van de achterste steun los en druk de rail samen voordat u deze installeert.

1. Plaats één bevestigingsrail in het rack, zoals weergegeven.
2. Installeer de voorste beugel van de rail door de gaten in het rack ❶ en houd daarbij het middelste gat tegenover het merkteken dat u bij punt 2 heeft gemaakt.
3. Breng één schroef aan in het middelste gat ❷ en zet de voorkant van de rail vast.



### 4 Achterste rails installeren

1. Lijn het middelste gat van de rail uit met het merkteken en schuif de achterste beugel uit.
2. Installeer de achterste beugel van de rail door de gaten in het rack ❶ en houd daarbij het middelste gat tegenover het merkteken.
3. Breng één schroef aan in het middelste gat ❷ en zet de achterkant van de rail vast.
4. Zet de twee schroeven aan de achterste steun vast.

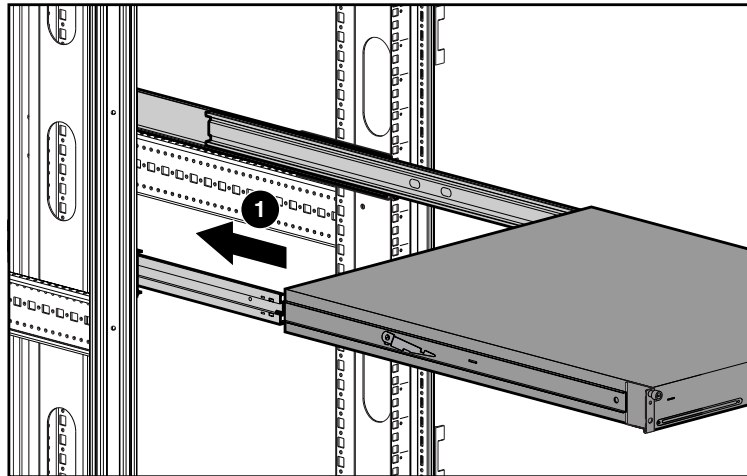


5. Herhaal punt 3 en 4 voor de andere rail.

### 5 De AutoLoader installeren

Schuif de bevestigingsrails uit totdat deze vastklikken voordat u de AutoLoader in het rack plaatst.

**BELANGRIJK:** Zorg dat de bevestigingsrails in de uitgeschoven positie vergrendeld zijn voordat u de AutoLoader aanbrengt, anders kunnen de rails bewegen en is het lastig de AutoLoader te plaatsen.

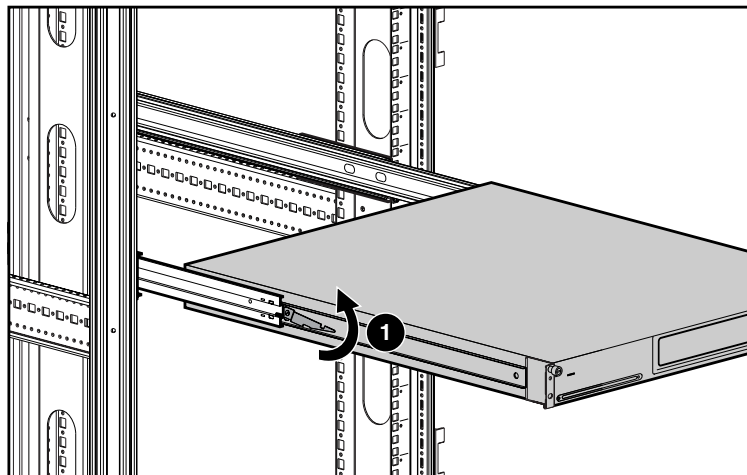


1. Plaats de AutoLoader in het rack zodat elke steunrail op een bevestigingsrail rust. Elke steunrail schuift over lagere die zich binnen in de bevestigingsrail bevinden.
2. Schuif de AutoLoader in de bevestigingsrails ❶ totdat de ontgrendeling het verder naar binnen schuiven onmogelijk maakt.

### 6 De AutoLoader vastzetten

U schuift als volgt de AutoLoader in het rack:

1. Til één ontgrendelingshendel ❶ omhoog terwijl u tegenoverliggende ontgrendelingshendel naar beneden drukt.
2. Schuif de AutoLoader naar voren totdat de bevestigingsbeugels gelijk liggen met de voorkant van de bevestigingsrails.
3. Zet de AutoLoader vast met de schroeven.



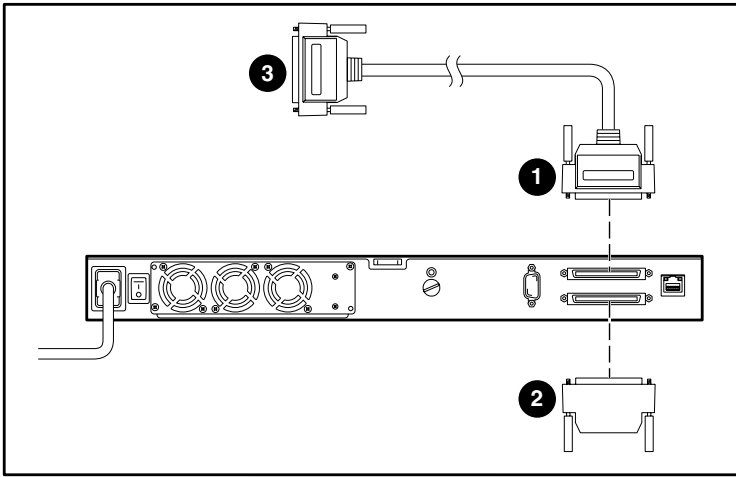
**BELANGRIJK:** Ontgrendel de bevestigingsrails niet wanneer u bezig bent de AutoLoader op zijn plaats te schuiven. De rails worden automatisch ontgrendeld wanneer de AutoLoader op zijn plaats schuift.

## 7 Kabels op de AutoLoader aansluiten

De hostcomputer communiceert via de SCSI-kabel met de AutoLoader. In de volgende instructies wordt een LVD (Low Voltage Differential)-installatie beschreven. Raadpleeg de *StorageWorks AIT 35GB AutoLoader - Gebruikershandleiding* op de documentatie-cd voor daisy-chainconfiguraties of instructies voor single-ended installaties.

U sluit als volgt de AutoLoader aan op de host:

1. Schakel de hostcomputer uit. Als de hostcomputer is aangesloten op een netwerk, vraagt u de systeembeheerder of u de voeding kunt uitschakelen.
2. Schakel alle randapparatuur die op de hostcomputer is aangesloten uit.
3. Sluit de juiste SCSI-kabel ❶ (er worden er twee meegeleverd) aan op de bovenste SCSI-connector en draai de schroeven vast.
4. Als de AutoLoader het laatste apparaat is op de SCSI-bus, plaatst u de meegeleverde SCSI-terminator ❷ op de onderste SCSI-poort en draait u de schroeven aan.
5. Sluit het andere uiteinde van de SCSI-kabel ❸ aan op de SCSI-hostadapterkaart.



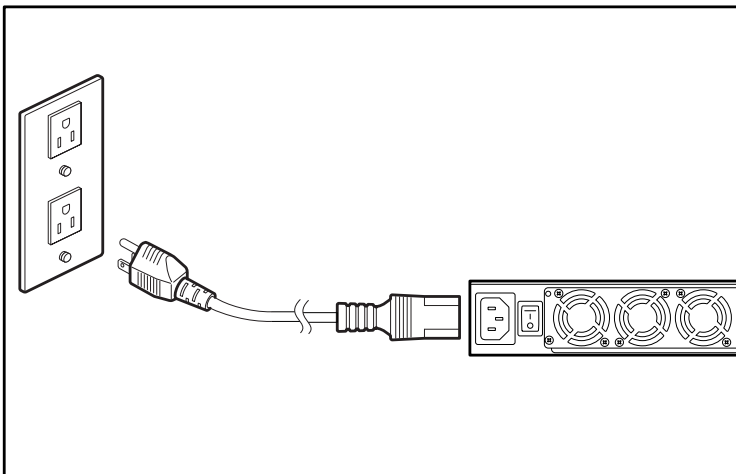
## 8 De AutoLoader inschakelen

Controleer of het netsnoer dat bij de AutoLoader is geleverd het juiste snoer is voor uw land. Als u niet het juiste netsnoer heeft gekregen, neemt u contact op met uw Compaq Business of Service Partner voor een ander snoer. U sluit het netsnoer als volgt aan:

1. Zorg dat de aan/uit-schakelaar aan de achterkant van de AutoLoader uit staat.
2. Sluit het netsnoer aan op de AutoLoader.
3. Steek de stekker van het netsnoer in het stopcontact.

**BELANGRIJK:** Schakel de host pas in nadat u de AutoLoader heeft opgestart.

4. Schakel de AutoLoader in.
5. Zet de op de hostcomputer aangesloten randapparatuur aan.



## 9 Installatie afronden

De fysieke installatie is nu voltooid. Raadpleeg de *StorageWorks AIT 35GB AutoLoader - Gebruikershandleiding* voor informatie over het configureren.