

Boxed Intel® Pentium® III Processor Installation Notes

Before installing the processor, please consider integration issues found in the installation manual available on the World Wide Web.

安裝處理器前，請先上萬維網 (WWW) 查閱安裝手冊，並全面考量手冊中提及的有關系統整合方面的問題。

安裝處理器前，請先上全球網 (WWW) 查閱安裝手冊，並全面考慮手冊中提及的有關系統集成方面的問題。

프로세서를 설치하기 전에, 월드 와이드 웹에 나와있는 설치 안내서에서 발견되는 통합 문제들을 고려하십시오.

Avant d'installer le processeur, veuillez prendre en compte les problèmes d'intégration rencontrés dans le manuel d'installation disponible sur le Web.

Prima di installare il processore, considerare i problemi di integrazione riportati nel manuale di installazione disponibile su World Wide Web.

Vor der Installation des Prozessors sollten die Hinweise zur Integration beachtet werden, die im Installationshandbuch (im Internet verfügbar) zu finden sind.

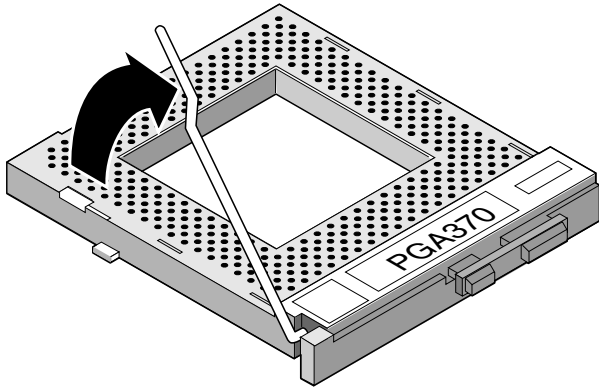
Antes de instalar el procesador, tome en cuenta los asuntos de integración que se encuentran en el manual de instalación disponible en la World Wide Web.

Antes de instalar o processador, leve em consideração os problemas de integração encontrados no manual de instalação disponível na Internet.

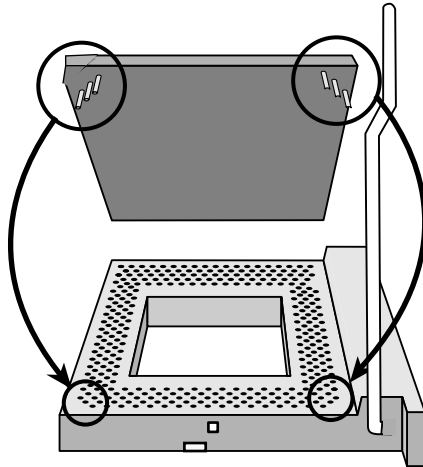
Перед установкой процессора ознакомьтесь с инструкцией по его интеграции, приведенной в Руководстве по установке, которое доступно в Internet.

プロセッサをインストールするための知識をお持ちでない場合は、この電子デバイスは適切にインストールされないと壊れることがありますので、どうぞワールドワイドウェブを参照してください。

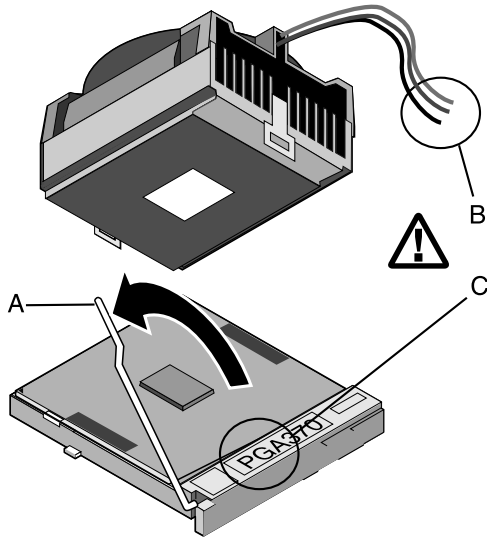
1



2



3



With the processor in the socket, close the handle (A). Place the fan heatsink on top of the processor. Be careful not to damage the thermal interface material. Align the fan cable (B) with the PGA370 mark on the processor socket (C).

先將處理器插入插座，然後合閉壓桿 (A)。將散熱風扇放在處理器上面。請注意，不要損傷熱界面材料。風扇纜線 (B) 應與處理器插座 (C) 上的PGA370 標記對齊。

先将处理器插入插座，然后合闭压杆 (A)。将散热风扇放在处理器上面。请注意，不要损伤热界面材料。风扇电缆 (B) 应与处理器插座 (C) 上的PGA370 标记对齐。

프로세서를 소켓에 두고 핸들(A)을 닫는다. 팬 히트싱크를 프로세서 위에 놓는다. 열접촉면 재료에 손상이 가지 않도록 주의한다. 팬 케이블(B)을 프로세서 소켓(C) 위의 PGA370 표시에 정렬시킨다.

Une fois le processeur dans la fiche femelle, fermez la poignée (A). Placez le dissipateur thermique du ventilateur sur le processeur. Faites bien attention de ne pas endommager l'interface thermique. Alignez le câble du ventilateur (B) avec la marque PGA370 se trouvant sur la fiche du processeur (C).

Con il processore inserito nella presa, chiudere la maniglia (A). Collocare il dissipatore di calore a ventola sul processore. Fare attenzione a non danneggiare il materiale dell'interfaccia termica. Allineare il cavo della ventola (B) con il contrassegno PGA370 situato sulla presa del processore (C).

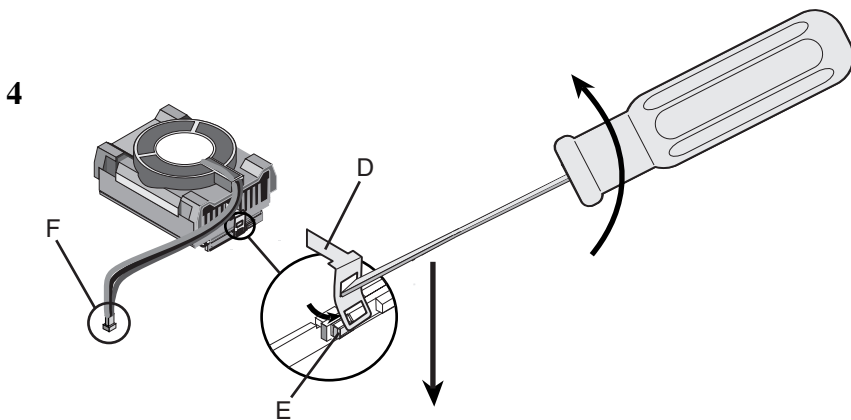
Den Prozessor in die Fassung einstecken, den Bügel (A) nach unten drücken und schließen. Den Wärmeableiter auf der Oberseite des Prozessors plazieren. Dabei vorsichtig vorgehen, um das empfindliche Material der Thermal-Schnittstelle nicht zu beschädigen. Das Kabel des Wärmeableiters (B) mit der PGA370 Markierung an der Fassung des 370 Pin-Prozessors (C) ausrichten.

Con el procesador en su zócalo, cierre la manija (A). Coloque el disipador térmico del ventilador sobre el procesador. Tenga cuidado de no dañar el material de interface térmica. Alinee el cable del ventilador (B) con la marca PGA370 del zócalo del procesador (C).

Quando o processador estiver no soquete, abaixe o cabo (A). Coloque o ventilador em cima do processador. Cuidado para não danificar o material térmico da interface. Alinhe o fio do ventilador (B) com a marca PGA370 do soquete do processador (C).

После установки процессора в гнездо поверните рукоятку (A). Установите вентиляторный теплопровод на верхней плоскости процессора. Соблюдайте осторожность - не повредите материал термического стыка. Совместите кабель (B) вентилятора с меткой PGA370 на гнезде (C) процессора.

プロセッサをソケットに差し込んで、ハンドル (A) を閉めます。冷却ファン付きヒートシンクをプロセッサの上に付けます。熱インターフェイス用部材を傷つけないように気を付けてください。ファンのケーブル (B) をプロセッサのソケット (C) 上のPGA370のマークに合わせます。



Attach the fan heatsink clip (D) to the processor socket (E). Connect the processor fan cable header (F) to the motherboard connector.

將散熱風扇的扣環 (D) 套在處理器插座上 (E)。然後將處理器風扇電纜插頭 (F) 插在主機板的連接器上。

將散熱風扇的扣環 (D) 套在處理器插座上 (E)。然後將處理器風扇電纜插頭 (F) 插在主板的連接器上。

Fixez la pince du dissipateur thermique du ventilateur (D) sur la fiche du processeur (E). Connectez la tête du câble du ventilateur du processeur au connecteur de la carte mère.

Collegare il fermaglio del dissipatore di calore a ventola (D) alla presa del processore (E). Collegare l'estremità del cavo della ventola del processore (F) al connettore della scheda madre.

Die Klemme (D) des Wärmeableiters an der Fassung des Prozessors (E) befestigen. Den Stecker des Wärmeableiters (F) in den entsprechenden Anschluß am Motherboard einstecken.

Acople el gancho del disipador térmico del ventilador (D) en el zócalo del procesador (E). Conecte el cabezal del cable del ventilador del procesador (F) en el conector de la placa base.

Afixe o grampo do ventilador (D) no soquete do processador (E). Conecte o terminal do fio do ventilador (F) ao conector da placa-mãe.

Присоедините зажим радиатора вентилятора (D) к гнезду процессора (E). Соедините разъем кабеля вентилятора процессора (F) с разъемом материнской платы.

冷却ファン付きヒートシンクリップ (D) をプロセッサソケット (E) に取り付け、プロセッサのファンのケーブルヘッダー (F) をマザーボードコネクタに接続してください。

© 2000 Intel Corporation
* Other brands and names are property of their respective owners

Order Number: 752138-002
Printed in USA