

本指南的對象為合格之技術人員

# Intel® 伺服器主機板 STL2

## 快速入門指南

---

事前須知.....	2
安裝注意事項	
安裝程序速查表.....	4
常見問題.....	5
伺服器主機板組件.....	6
後方面板連接頭.....	7
跳線.....	8
安裝程序	
安裝處理器.....	10
安裝處理器終端器.....	15
安裝穩壓器模組.....	16
記憶體.....	17
安裝 I/O 防護板.....	18
重新調整支撐柱的位置.....	19
安裝伺服器主機板止動膠墊.....	20
安裝伺服器主機板.....	21
連接電纜線.....	22
完成機座的裝設工作.....	23
尋求協助.....	24

Translations of this guide are available at:

Übersetzungen dieses Handbuchs sind erhältlich bei:

Versiones traducidas de esta guía se encuentran disponibles en:

Des traductions de ce guide sont disponibles à l'adresse:

Le versioni tradotte di questa Guida sono disponibili presso:

As traduções deste guia estão disponíveis em:

ереводы данного руководства можно найти по адресу:

欲取得本指南的翻譯版本，請造訪下列網址：

이 설명서의 번역본은 다음 주소에서 얻을 수 있습니다.

您可在下列網址上查閱到本指南的譯文：

<http://support.intel.com/support/motherboards/server/STL2/manual.htm>

Copyright © 2000, Intel Corporation. 保留所有權利。除非事先徵得 Intel 書面同意，否則不得以任何形式複製或再製本文件的任何部份。

Intel Corporation (下稱 Intel) 對本文件不作任何保證，包括 (但不限於) 產品適用性及針對特殊目的之適用性的隱含保證。Intel 對本文件中可能出現的錯誤不負責。Intel 也沒有義務更新文件中的資訊。

† 其它廠商之品牌和商標分別為其所有人之財產。

## 事前須知

### 能量放射無擔保聲明

為確保符合您當地電磁相容性相關法規的規定，您最終完成之系統產品組態或許需經過額外的電磁相容性測試。如需更多資訊，請就近洽詢當地的 Intel 代表人員。

請參閱《Intel® 伺服器主機板 STL2 產品指南》中關於產品安全性及 EMC 法規要求之資訊。本產品屬於 FCC A 級裝置。將本產品組裝於 B 級機座內所構成之裝置，並不屬於 B 級裝置的範圍。

### 安全注意事項



#### 小心

按下電源按鈕並不能將電源自此主機板切斷。請在進行本指南所描述的任何步驟之前，切斷伺服器主機板的電源、以及任何電傳通訊連結、網路或數據機。否則，會導致人員的傷害或設備的損壞。即使已關閉前方面板的電源開關，伺服器主機板上的某些電路，仍有可能在操作狀態中。

請閱讀並遵守本指南以及機座、電源供應器和附件模組的說明文件中所提供的警告、小心以及注意事項。如果機座及電源供應器的說明與本指南或附件模組的說明不一致，請與供應廠商聯繫，以決定使用方法，來確保您的電腦符合安全與法規要求。

靜電釋放 (ESD) 會損壞伺服器主機板組件。請在 ESD 工作站進行本文描述的步驟。如果無法找到類似的工作站，可以戴上防靜電腕帶，並將腕帶接在電腦機座的金屬部份，以提供 ESD 的保護。

可開機光碟中包含之內容

Intel 伺服器主機板 STL2 產品指南

Intel® SC5000 伺服器機座配件總成產品指南

軟體驅動程式與公用程式

若想參閱產品指南，請開機進入 Windows† 95/Windows NT† /

Windows 98/Windows 2000 等系統，使用 Adobe† Acrobat† 來查閱其內容。

安全性及法規要求

請參閱《Intel 伺服器主機板 STL2 產品指南》中關於產品安全性及 EMC 法規要求之資訊。

用途：本產品已經過評估，可適用於安裝在辦公室、電腦室或其它類似場所的伺服器中。其它的用途則有待進一步的評估。

EMC 測試：組裝電腦之前，請先確認機座、電源供應器，以及其它模組在與伺服器主機板及微處理器組合下已通過 EMC 測試；且測試所用的微處理器必須與伺服器主機板上的微處理器為同一系列產品（或較高級）、並以與微處理器相同（或較快）的速度來測試。

所提供之伺服器主機板圖表標籤：請將標籤貼在機座內部容易看到的地方，方向最好是與伺服器主機板相同。

所提供之 I/O 面板標籤：請將標籤貼至 I/O 防護板上。缺口乃是為了對應上方的串列埠和平行埠而設計的。

基本硬體要求

為了避免組裝困難以及可能對主機板造成損害，您的系統必須符合下列基本要求。有關符合要求的記憶體以及機座組件清單，請參閱下列網址：  
<http://support.intel.com/support/motherboards/server/STL2/compat.htm>

處理器

至少需要一個 Intel® Pentium® III 處理器及一個處理器終端器。

記憶體

在具有 168 支鍍金接腳的 DIMM 記憶體模組上，至少配備 64 MB、133 MHz、3.3 V、ECC、符合 PC/133 規格之暫存 SDRAM。

電源供應器

至少 300 W、含 0.8 A、+5 V 的備用電流（以支援 Wake On LAN† (WOL)）。您必須提供備用電流，否則板卡無法開機。

## 安裝注意事項

### 安裝程序速查表

步驟	相關資訊位於
安裝主要處理器	本指南
安裝處理器終端器（或第二個處理器）	本指南
安裝 VRM	本指南
安裝記憶體	本指南
卸下存取蓋板	機座手冊
安裝 I/O 防護板	本指南
重新調整支撐柱的位置	本指南
安裝伺服器主機板止動膠墊	本指南
安裝伺服器主機板	本指南
將電纜線連接至伺服器主機板	本指南及機座手冊
完成機座安裝	機座手冊

## 常見問題

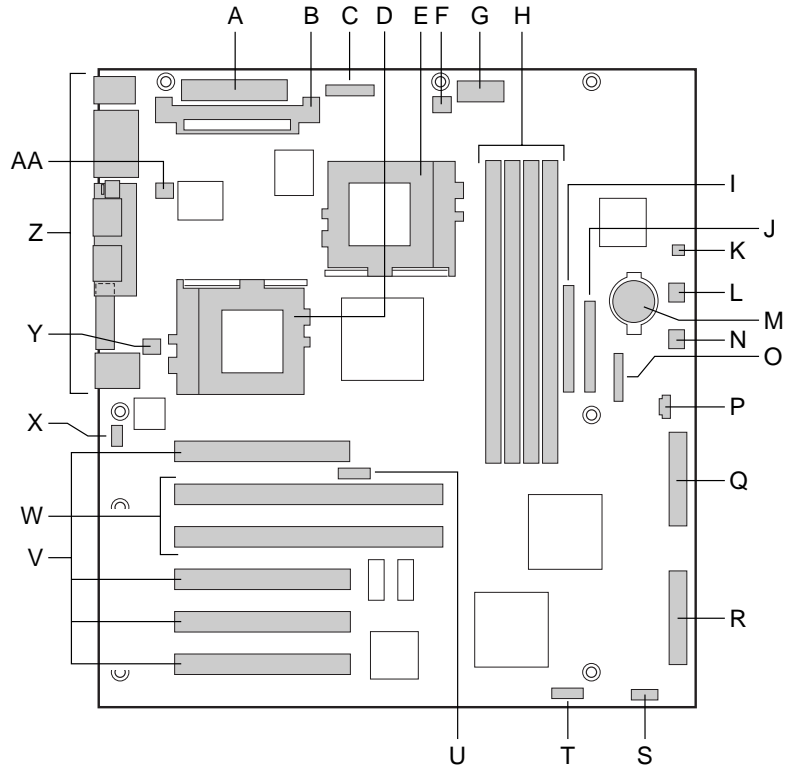
開啓電源時，系統不能開機或沒有畫面。

- 如果使用單一處理器，請確定處理器安裝在主要處理器插槽中，而且終端器也已插入次要處理器插槽內。（請參閱第 6 頁的伺服器主機板組件圖。）
- 嗶聲碼 1-3-3-1 表示記憶體無法辨識或故障。一次移除一個 DIMM 來判斷是何者造成的問題。
- 您的電源供應器必須提供 0.8 A、+5 V 的備用電流以支援 WOL。如果沒有備用電源，板卡將無法開機。

系統有時候可以運作，但是顯得很不穩定。

- 這通常是由供電不足所導致。確定電源供應器至少有 300 W。

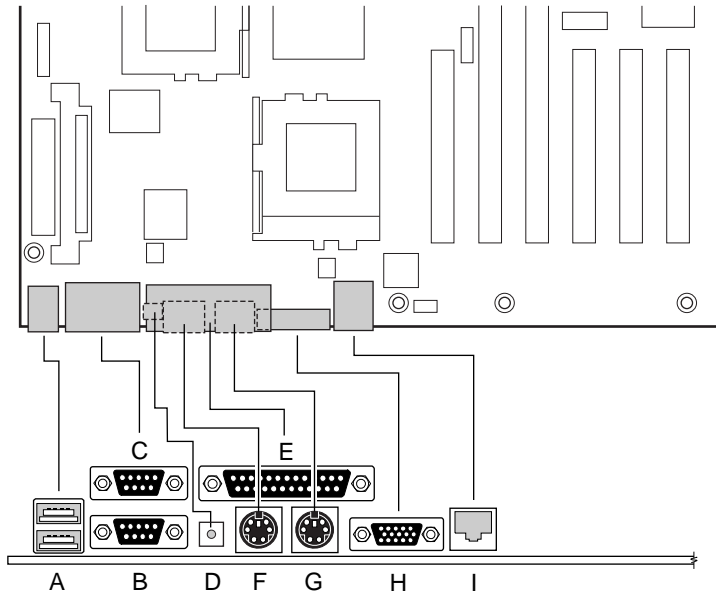
伺服器主機板組件



OM10670

- |                        |   |
|------------------------|---|
| A. 主電源連接頭 (P33)        | P. 喇叭連接頭 (P25, 4 針腳)                            |
| B. VRM 插座 (P32)        | Q. Ultra 單端 (SE) SCSI 連接頭 (P9)                  |
| C. 輔助電源連接頭 (P34)       | R. Ultra 160 LVD SCSI 連接頭 (P8)                  |
| D. 主要處理器 (P13)         | S. 組態跳線區塊 (1L4)<br>(針腳 3-4 可用來作為替用之機<br>座開啓連接頭) |
| E. 次要處理器 (P14)         | T. 組態跳線區塊 (1J15)                                |
| F. 次要處理器散熱風扇連接頭 (P36)  | U. CPU 速度跳線區塊 (5E1)                             |
| G. 電源供應器訊號連接頭 (P37)    | V. 33 MHz/32 位元 PCI 連接頭                         |
| H. DIMM 插槽 (P15-P18)   | W. 66 MHz/64 位元 PCI 連接頭                         |
| I. IDE 連接頭 (P19)       | X. 機座開啓連接頭<br>(針腳 6A 之 1-2)                     |
| J. 軟碟機連接頭 (P20)        | Y. 系統風扇連接頭 FAN1A (P11)                          |
| K. 喇叭連接頭 (2 針腳, P31)   | Z. I/O 埠  |
| L. 系統風扇連接頭 FAN3A (P29) | AA. 主要處理器散熱風扇連接頭 (P12)                          |
| M. 電池                  |   |
| N. 系統風扇連接頭 FAN2A (P27) |   |
| O. 前方面板連接頭 (P23)       |   |

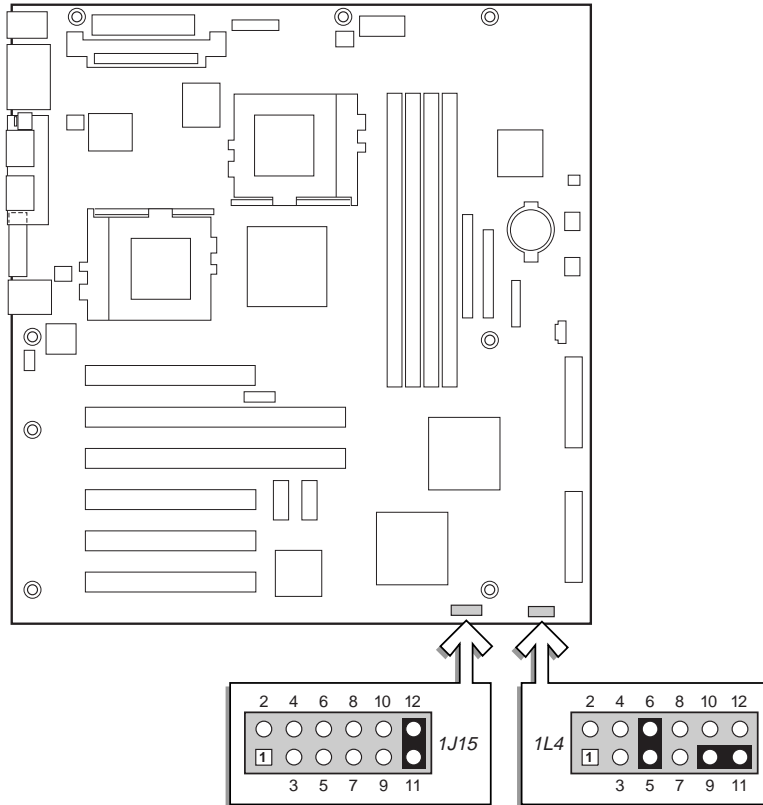
## 後方面板連接頭



OM10672

- A. USB 連接頭
- B. 串列埠 2 連接頭
- C. 串列埠 1 連接頭
- D. NMI 開關
- E. 平行埠連接頭
- F. 鍵盤連接頭
- G. 滑鼠連接頭
- H. 視訊連接頭
- I. 網路連接頭

## 跳線



OM10683

### 組態跳線 (1J15)

跳線名稱	針腳	系統重設時的動作
清除 CMOS	1-2	若將這些針腳裝上跳線，下次重設 (reset) 後會清除 CMOS 設定。在正常作業情況下，這些針腳應該不要裝上跳線。
停用密碼	3-4	若將這些針腳裝上跳線，下次重設 (reset) 後會清除密碼。在正常作業情況下，這些針腳應該不要裝上跳線。
保留	5-6	保留。在正常作業情況下，這些針腳應該不要裝上跳線。
保留	7-8	保留。在正常作業情況下，這些針腳應該不要裝上跳線。
保留	9-10	若將這些針腳裝上跳線，系統會嘗試恢復 BIOS。在正常作業情況下，這些針腳應該不要裝上跳線。
保留	11-12	保留。在正常作業情況下，這些針腳應該裝上跳線。



## 組態跳線 (1L4)

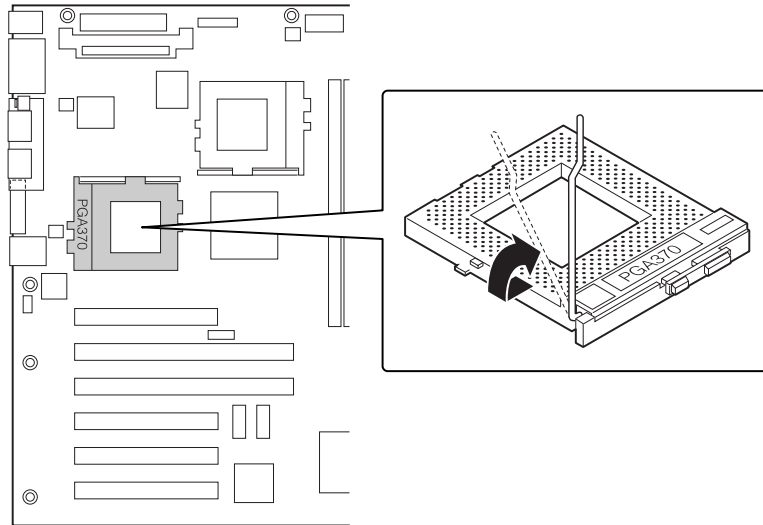
跳線名稱	針腳	系統重設時的動作
FRB 3	1-2	若將這些針腳裝上跳線，FRB 會停用。
前方面板機座開啓感應器	3-4	這是機座開啓開關的另一個連接頭。較常用的連接頭是 6A 區塊上的針腳 1-2。
保留	5-6	保留。在正常作業情況下，這些針腳應該裝上跳線。
保留	7-8	保留。在正常作業情況下，這些針腳應該不要裝上跳線。
保留	9-10	保留。在正常作業情況下，這些針腳應該不要裝上跳線。
保留	11-12	保留。在正常作業情況下，這些針腳應該不要裝上跳線。 附註：在正常作業情況下，針腳 9-11 應該要裝上跳線。

## 安裝程序

### 安裝處理器

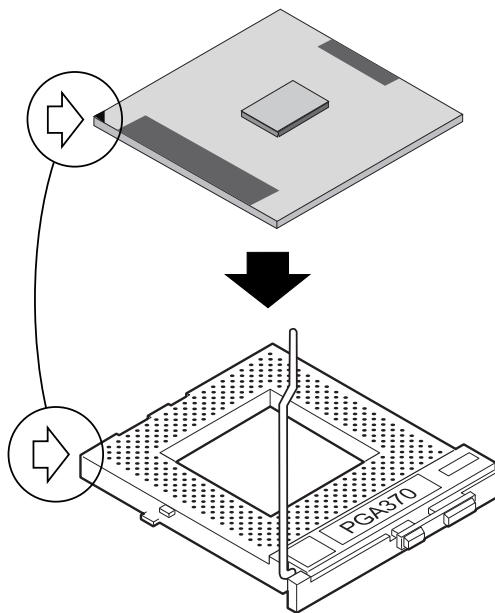
如果您只安裝一個處理器，就必須在次要處理器插槽裝上終端器。

- 1 請遵照本文件開頭的安全與 ESD 注意事項。
- 2 將插座固定把手向上拉。



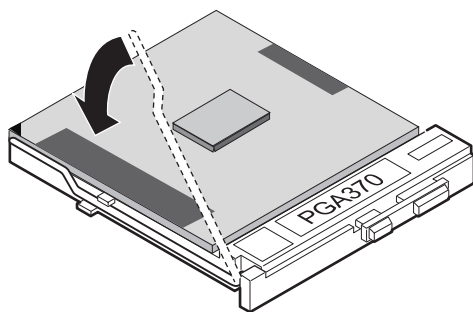
OM10686

- 3 將處理器的針腳對準插座，將處理器裝入插座中。將處理器速度記下來，以便正確設定跳線。



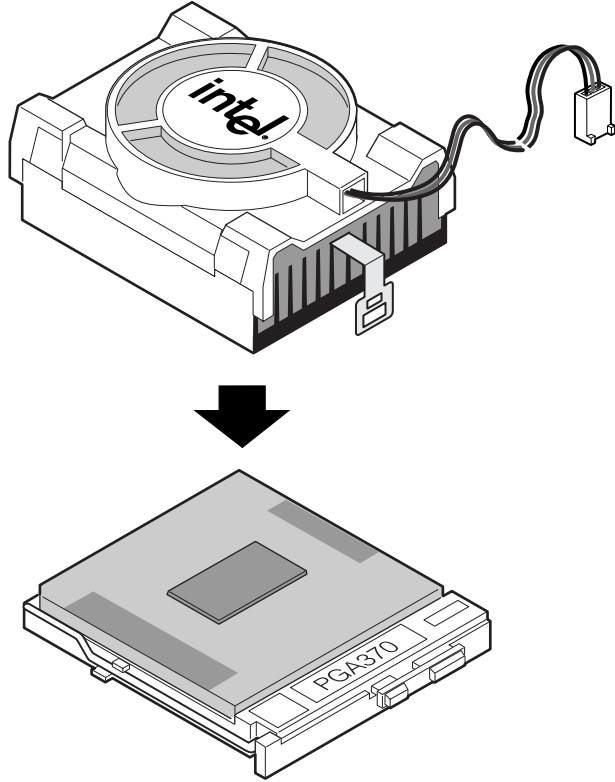
OM08879

- 4 將把手完全壓回原位。



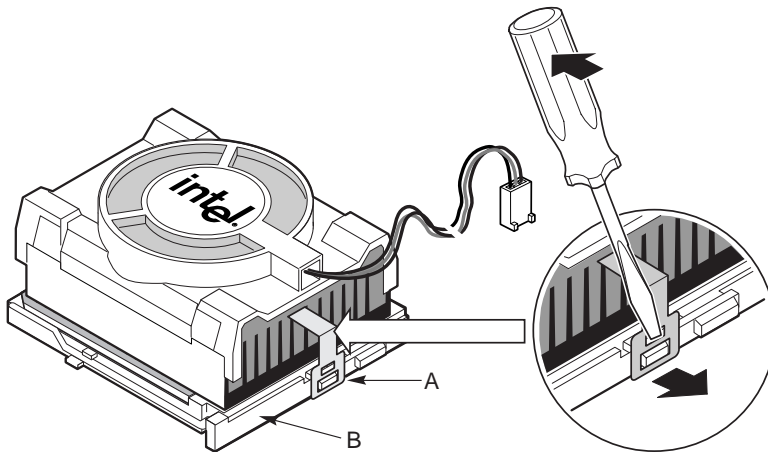
OM08880

5 將風扇散熱器置於處理器上。



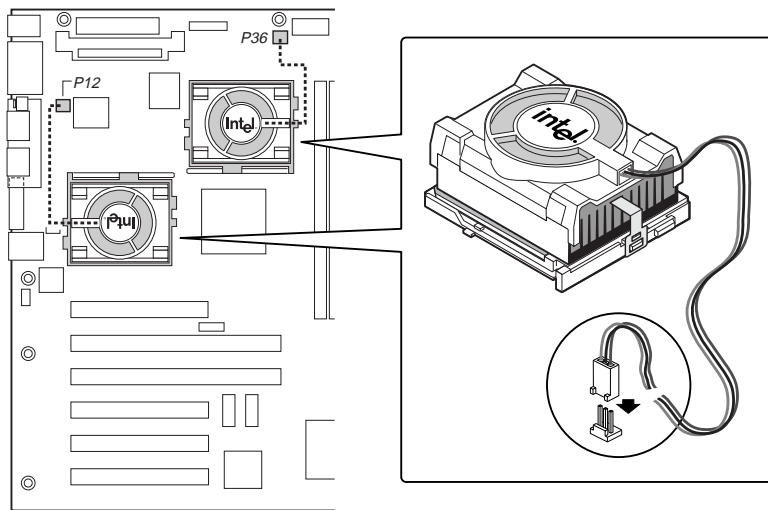
OM10680

- 6 將風扇散熱器固定夾接到處理器插座上。建議您先接上距離風扇電纜線較遠的那一側。再使用螺絲起子或其它工具來裝上另一側。



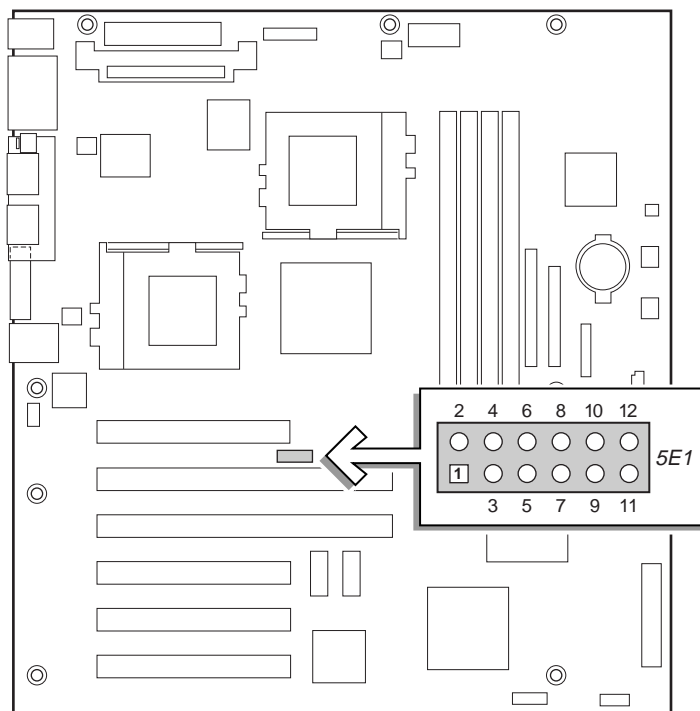
OM10681

- 7 將處理器風扇電纜線連到處理器風扇連接頭上。



OM10671

8 安裝處理器之後，您必須設定速度跳線的組態。



OM10674

**CPU 時脈速度 (5E1)**

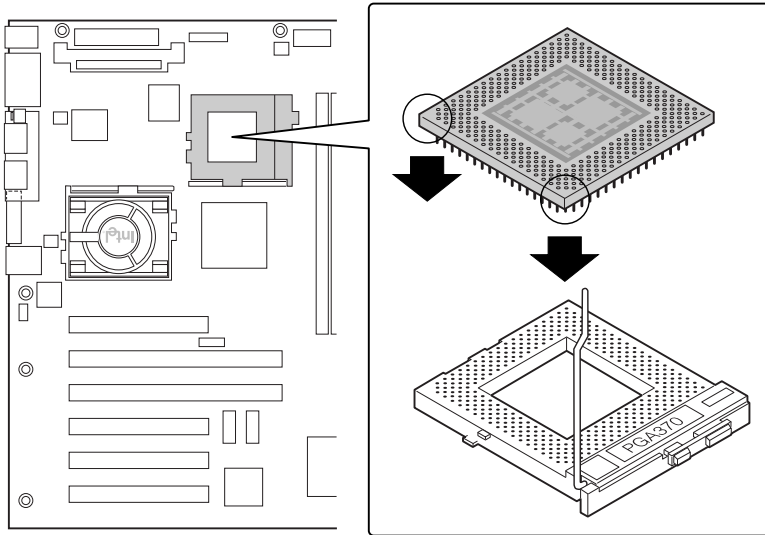
CPU 速度	針腳 1-2	針腳 3-4	針腳 5-6	針腳 7-8	針腳 9-10	針腳 11-12
667			✓	✓		
733			✓			
800	✓	✓		✓		
867	✓	✓				
933	✓			✓		
1000	✓					

- 9 請為第二個處理器執行同樣的步驟。第二個處理器的速度必須和主要處理器相同，且必須在主要處理器單一步進之內。如果您要安裝兩個處理器，請跳過「安裝處理器終端器」這一節。

### 安裝處理器終端器

如果您只安裝一個處理器，就必須在次要處理器插槽裝上終端器。如果您要安裝兩個處理器，請跳過這一節的說明。

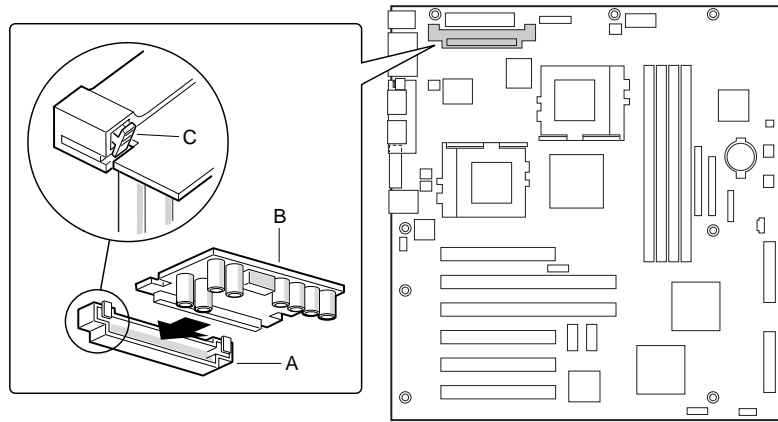
- 1 將插座固定把手向上拉。
- 2 將處理器終端器的針腳對準插座，將終端器裝入插座中。
- 3 將把手完全壓回原位。



OM10679

### 安裝穩壓器模組

如果您要安裝兩個處理器，就必須安裝穩壓器模組 (VRM)。依圖所示調整 VRM 的方向，裝入連接頭中。確定塑膠扣栓與 VRM 能順利接合。



OM10677



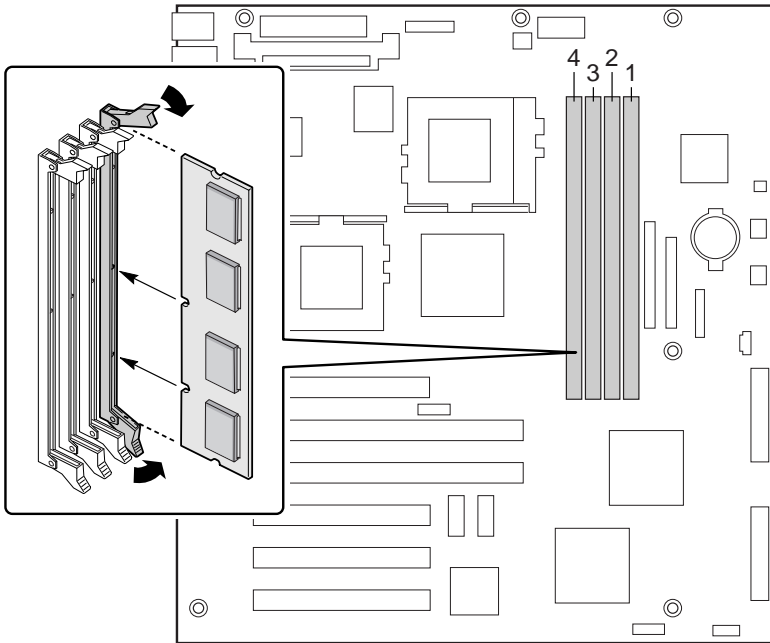
## 記憶體

伺服器主機板僅支援符合 PC133 規格的 SDRAM。安裝 64 MB 到 4 GB 的暫存 ECC 記憶體，最多可以使用四組單排或雙排 DIMM。

DIMM 需要按照插槽 1 到插槽 4 的順序來安裝，裝妥的 DIMM 彼此之間不可有空插槽。插槽 1 距離處理器的位置最遠。

安裝的 DIMM 必須具備相同的速度，且都必須為暫存的 DIMM。如果需要所支援記憶體的清單，請電洽您的服務代表或者造訪 Intel 支援網站。

<http://support.intel.com/support/motherboards/server/STL2/compat.htm>



OM10673

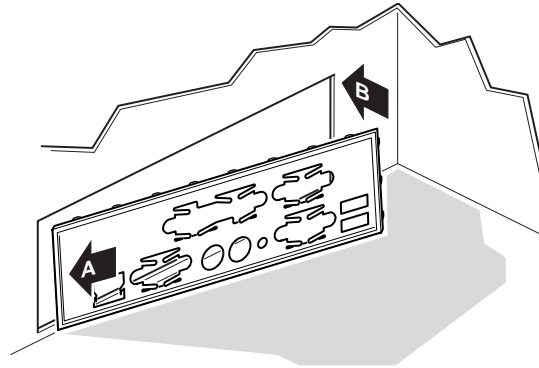
## 安裝 I/O 防護板

### 🔑 注意事項

伺服器主機板附有符合 ATX 2.03 標準的 I/O 防護板。本防護板乃是針對電磁干擾 (EMI) 法規而設，用來將 EMI 降至最低。如果防護板與機座的大小不合，請向機座供應商取得尺寸正確的防護板。

防護板與機座背後靠近電源供應器的矩形開口相吻合。防護板上帶有缺口，恰能符合 I/O 連接埠的位置。

- 1 請從機座內部安裝防護板。調整防護板的方向，使其凹處與相對應的伺服器主機板 I/O 連接頭對齊。請確定金屬指狀接頭的部份位於機座內側。
- 2 將一邊對好位置，使虛線凹槽位於機座壁的外面，而防護板的凸緣則位於機座內壁上。
- 3 握住防護板，並將其推入開口處直到固定。請確定 I/O 防護板四邊是否已完全卡入定位。



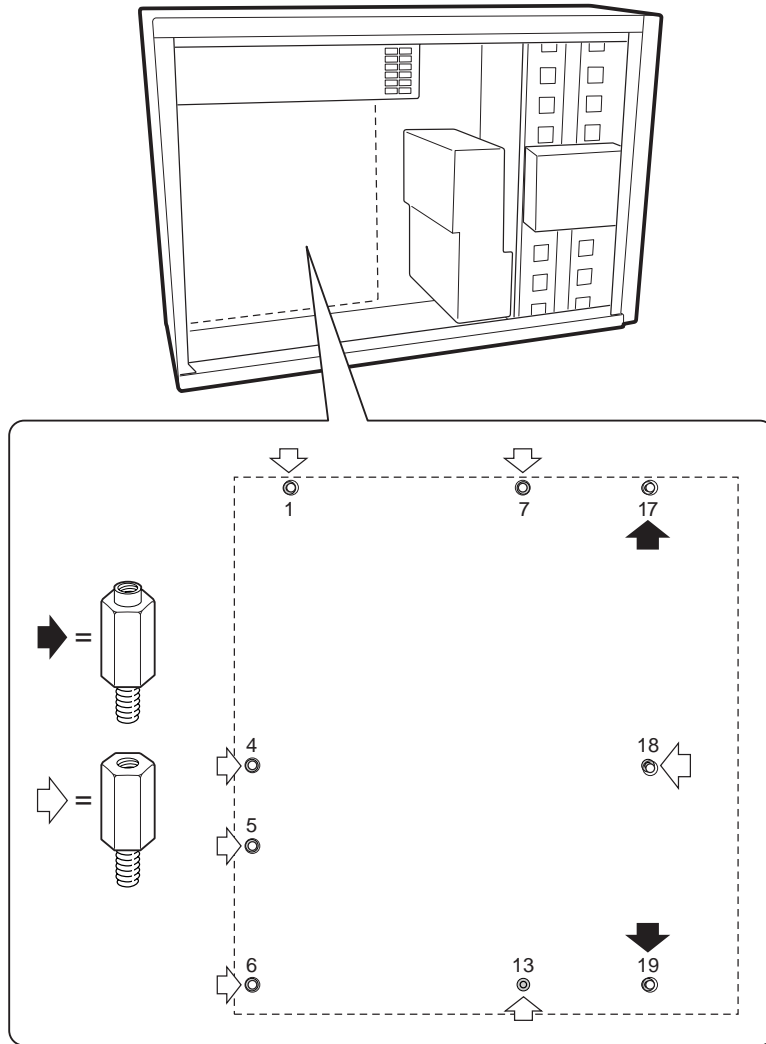
OM10682

- 4 請將 I/O 標籤貼至 I/O 防護板上（在機座的外側）。標籤上的缺口乃是對應上方的串列埠和平行埠而設計的。

### 重新調整支撐柱的位置

您的機座上可能有預先裝妥的金屬支撐柱。您必須重新調整這些支撐柱的位置，使其能對準伺服器主機板上的插孔。若是沒有正確調整金屬支撐柱的位置，將可能導致伺服器主機板運作不正常，甚至可能對伺服器主機板造成永久性的損壞。

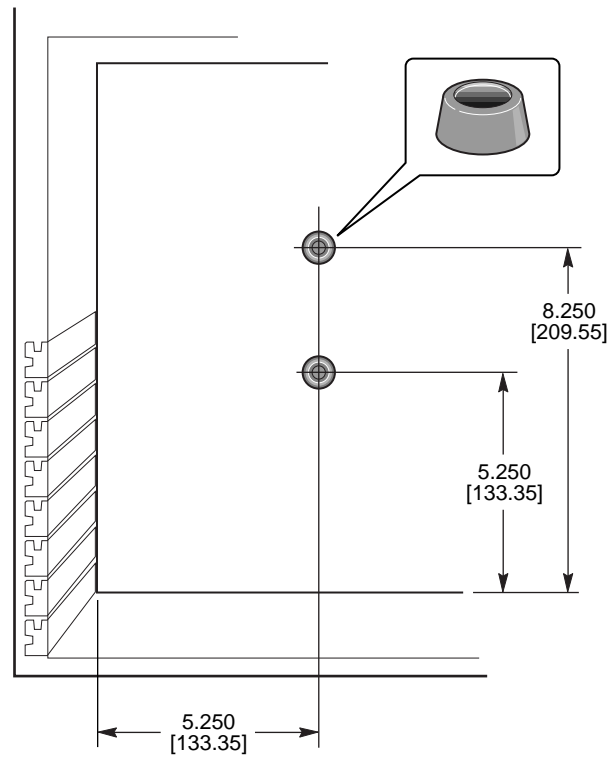
下圖顯示了 Intel® SC5000 伺服器機座的外觀。機座上的支撐柱必須裝至下列螺絲孔中：1、4、5、6、7、13、17、18、19。栓孔編號蓋印於機座薄金屬片上。請確定兩根定位支撐柱要裝至螺絲孔 17 和 19 之中。您的機座可能與此圖所示不盡相同。



OM10675

### 安裝伺服器主機板止動膠墊

將兩塊止動膠墊後方的貼紙撕下來；將止動膠墊黏貼至機座壁上。

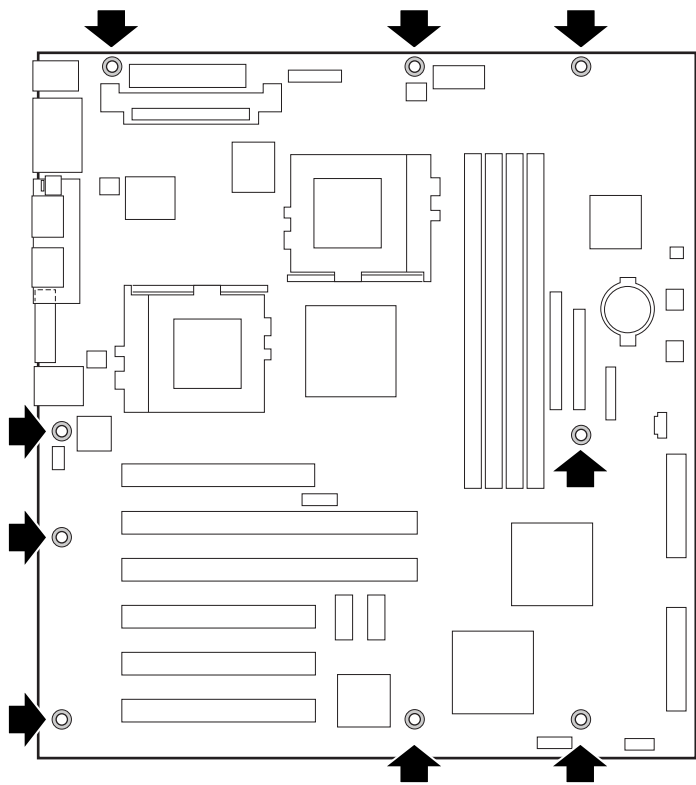


OM10676

## 安裝伺服器主機板

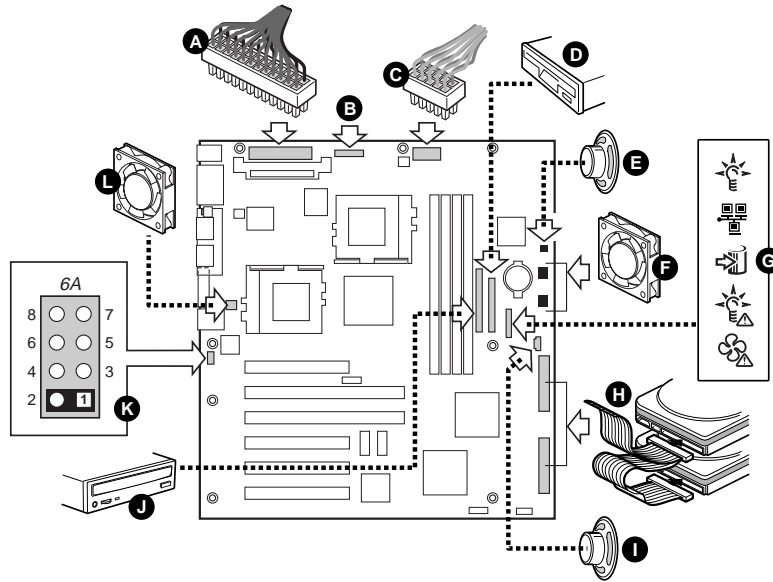
安裝伺服器主機板所需要的螺絲，會隨機座一起提供。您可能必須將會妨礙作業的電纜線移開，才能順利安裝伺服器主機板。

- 1 先將主機板傾斜放入機座中（I/O 連接頭端先放）。調整主機板的位置，讓螺絲孔與支撐柱對齊。共有兩個支撐柱可穿過伺服器主機板的安裝孔。這兩個支撐柱可用來將主機板正確定位。請確定 I/O 連接頭是否穿出 I/O 防護板，透過 I/O 防護板上的孔洞向內查看，以確定 I/O 防護板上的金屬凸片位於 USB 和 NIC 連接頭的上方，而非其內側。
- 2 將一根螺絲穿過主機板的安裝孔，插到有螺紋的支撐柱上。請等下一步驟結束後再旋緊螺絲。
- 3 將剩下的螺絲穿過安裝孔，再插到有螺紋的支撐柱上。並請確認主機板是否已妥善安置，再從主機板中央的螺絲開始，將所有的螺絲確實鎖緊。



OM10684

## 連接電纜線



OM10685

- 1 將主要電源 (A)、輔助電源 (B，如果電源供應器有提供) 及電源供應器訊號 (C，如果電源供應器有提供) 的電纜線接到伺服器主機板的連接頭上。
- 2 請將喇叭電纜線 (如果機座附有二針腳喇叭電纜線時為 E；如果機座附有四針腳喇叭電纜線時為 I) 接到伺服器主機板的喇叭連接頭 (P31 或 P25) 上。
- 3 將主要機座風扇 (F) 接到伺服器主機板的 FAN3A (P29) 及 FAN2A (P27) 風扇連接頭上。如果您是要組裝 Intel SC5000 伺服器機座，就必須將底部機座風扇旋轉 180 度，使風扇電纜線可以搆到連接頭。
- 4 將前方面板電纜線 (G) 連接至前方面板的 SSI 連接頭以及伺服器主機板的前方面板連接頭 (P23) 上。

### 注意事項

如果您是要組裝於 Intel SC5000 或 SR2000 機座，就必須使用 STL2 伺服器主機板所提供的前方面板電纜線。

- 5 將熱插拔 SCSI 電纜線 (H，如果機座有提供) 接到伺服器主機板的 Ultra160 LVD SCSI 連接頭 (P8) 上。
- 6 將機座開啓電纜線接到伺服器主機板的 6A (K) 區塊針腳 1-2，或 1L4 跳線區塊針腳 3-4。

完成機座的裝設工作

您現在可以開始將磁碟機裝到機座中。建議您先將磁碟機裝好，再將它們的資料電纜線連接至伺服器主機板上。在接上軟碟機電纜線之前，建議您先將 IDE 電纜線的藍色連接頭接至伺服器主機板上。

## 尋求協助

### 全球資訊網

<http://support.intel.com/support/motherboards/server/STL2>

### 電話

與客戶服務技術員\*談話（Intel 保留隨時變更電話服務費用而不另行通知的權利）。

美國地區：1-900-555-5800（週一至週五，上午 7:00 至下午 5:00，週四上午 7:00 至下午 3:00，太平洋標準時間）。

費用是每分鐘 2.50 美元。

美加地區：1-800-404-2284（週一至週五，上午 7:00 至下午 5:00，週四上午 7:00 至下午 3:00，太平洋標準時間）。使用信用卡打電話，每次服務以 25 美元計價。

### 歐洲地區：

英語： +44-131-458-6847

法語： +44-131-458-6848

德語： +44-131-458-6954

義大利語： +44-131-458-6951

（週一、四、五，上午 8:00 至下午 5:00，週二、三上午 8:00 至下午 4:00，英國時間）使用信用卡打電話，每次服務以 25 美元計價（以當地貨幣計算，使用適用的信用卡匯率並加上適用的增值稅）。

亞太地區（新加坡當地時間，十月到四月：週一至週五，上午 6:00 至下午 4:00，四月至十月：週一至週五上午 5:00 至下午 4:00）。

使用信用卡打電話，每次服務以 25 美元計價。

澳洲（雪梨）： +1-800-649-931

香港： +852-2-844-4456

韓國： +822-767-2595

中國大陸： +852-2-844-4456

新加坡： +65-831-1311

台灣： +886-2-718-9915

世界其它地區：請打北美服務中心 +1-916-377-7000

（週一至週五，上午 7:00 至下午 5:00，美國太平洋標準時間）。

使用信用卡打電話，每次服務以 25 美元計價。

\* 或者與您當地的代理商或經銷商聯繫。


### 技術訓練與支援

如果您已加入 Intel 真品供銷商計劃（亞太地區），您就有權獲得技術訓練與支援。


亞洲地區：+65-831-1379（週一至週五，上午 8:30 至下午 5:30，新加坡當地時間）或透過電子郵件：APAC\_gid@ccm.isin.intel.com。



# 本線上產品指南的使用方法


 內容 請按一下此處以檢視這份指南的內容 (contents)。


欲檢視某一頁


 Page 1 of 100 按一下以開啓「跳到某頁」(Go To Page) 對話方塊。然後請輸入頁碼並按一下「確定」。


欲列印檔案：請從「檔案」(File) 功能表中選取「列印」(Print)。您可以從您所開啓的對話方塊中列印整份文件、某個範圍中的頁數或者依選擇來列印。


欲調整內容區域的大小：當您將指標移到區域的邊界上時，您會看到指標變成了雙向箭頭的形狀。這時候只要拖曳雙向箭頭即可重新調整內容區域的大小。


 按一下此處可將所有的頁數以數字圖示的方式顯示於視窗的左側。按一下任何一個圖示即可跳到該頁。


 按一下此處以關閉內容或圖示欄，如此便有更多的空間來檢視頁面。


 按一下此處並使用此圖示在頁面上將頁面以水平或垂直方向滑動。


 按一下此按鈕。然後按一下頁面以放大該頁；重複同樣動作可以不斷放大。


 按一下此按鈕。然後按一下頁面以縮小該頁；重複同樣動作可以不斷縮小。


 按一下此處並移動至該頁以選擇文字。


 按一下此處以參閱指南中的第一頁。


 按一下次處以參閱指南中的上一頁。


 按一下此處以參閱指南中的下一頁。


 按一下此處以參閱指南中的最後一頁。


 如果您往後跳到某一頁，按一下此處即可跳回原頁。例如，如果您從第一頁跳到了第四頁，按一下此處即可跳回第一頁。

 如果您往前跳到某一頁，您可以按一下此處以跳回原頁。例如，如果您從第四頁跳到了第一頁，按一下此處即可跳回第四頁。

 按一下此處以實際大小 (100%) 來檢視頁面。如果視窗太小的話，您可能只看得到頁面的部份。

 按一下此處以在視窗中檢視一整頁。

 按一下此處以使頁面與視窗一樣寬。

 按一下此處以開啓一個可以搜尋一個或多個字的對話方塊。