

전문 기술자를 위한 안내서

Intel® 서버 보드 SCB2

빠른 시작 안내서

시작하기 전에 할 일	2
설치 안내	
일반적인 문제점	5
서버 보드 부품	6
후면 패널 커넥터	7
접피	8
설치 절차	
I/O 실드 설치하기	9
스탠드오프 재정렬하기	10
서버 보드 범피	11
서버 보드 설치하기	12
프로세서 설치하기	13
프로세서 터미네이터 설치하기	17
메모리	18
케이블 연결하기	19
새시 설치 마무리하기	19
지원 정보	20

Translations of this guide are available at:

Übersetzungen dieses Handbuchs sind erhältlich bei:

Versiones traducidas de esta guía se encuentran disponibles en:

Des traductions de ce guide sont disponibles à l'adresse:

Le versioni tradotte di questa Guida sono disponibili presso:

As traduções deste guia estão disponíveis em:

Переводы данного руководства можно найти по адресу:

欲取得本指南的翻譯版本，請造訪下列網址：

이 설명서의 번역본은 다음 주소에서 얻을 수 있습니다.

您可在下列網址上查閱到本指南的译文:

<http://support.intel.com/support/motherboards/server/SCB2/manual.htm>

Copyright © 2001 Intel Corporation. 본사 판권 소유. Intel의 사전 서면 동의 없이는 본 문서의 어떤 부분도 복사하거나 복제할 수 없습니다.

Intel (Intel Corporation)은 본 장치와 관련하여 상품성 및 특정 목적에의 적합성에 대한 묵시적 보증을 포함해 어떠한 보증도 하지 않습니다. Intel은 본 설명서의 어떠한 오류에 대해서도 책임을 지지 않으며, 본 설명서에 포함된 정보를 갱신하거나 내용을 그대로 유지할 것을 약속하지 않습니다.

Intel 및 Pentium은 미국 및 기타 국가에 등록되어 있는 Intel Corporation 또는 자회사의 상표 또는 등록 상표입니다.

† 타사의 상호 및 상표는 해당 소유자의 재산입니다.

시작하기 전에 할 일

방출 선언

EMC 가 해당 국가의 법규나 규정을 준수함을 보증하기 위해, 사용자 시스템을 최종적으로 구성할 때 추가적인 EMC 준수 테스트가 필요할 수도 있습니다. 추가 정보를 얻으려면 해당 국가의 Intel 담당자에게 문의하십시오.

제품 안전 및 EMC 규정 정보는 Intel® 서버 보드 SCB2 제품 안내서를 참조하십시오. 본 장치는 FCC Class A 장치입니다. 본 장치를 Class B 새시에 장착하더라도 Class B 장치가 되지는 않습니다.

안전 주의 사항



주의

전원 단추를 누르더라도 본 보드의 전원은 꺼지지 않습니다. 본 안내서에 서술된 절차를 수행하기 전에 컴퓨터의 전원과 모든 통신 라인 네트워크 및 모뎀 라인을 차단하십시오. 이 작업을 하지 않으면 사람이 다치거나 장비가 손상될 수 있습니다. 서버 보드상의 일부 회로는 전면 패널의 전원 단추를 눌러서 끈 후에도 계속 작동할 수 있습니다.

본 안내서와 함께 새시, 전원 공급장치, 그리고 액세서리 모듈 설명서에 기록된 모든 경고 및 주의 사항을 자세히 읽고 이를 준수하십시오. 새시와 전원 공급장치에 대한 설명이 본 안내서나 액세서리 모듈에 대한 설명과 일치하지 않을 때는, 공급 회사에 연락하여 사용자의 컴퓨터가 안전 및 규정 요건을 준수하는데 필요한 조건을 확인하십시오.

정전기 방전(ESD)이 발생하면 서버 보드 부품이 손상될 수 있습니다. ESD 작업대에서만 지정된 절차를 따라 작업하십시오. 이러한 작업대가 없는 경우, 정전기 방지 손목띠를 착용하고 컴퓨터 새시의 금속 부위와 연결하면 정전기로부터 어느 정도 보호할 수 있습니다.

부팅용 CD-ROM 에 포함된 품목

Intel 서버 보드 SCB2 제품 안내서

Intel® SR1200 서버 새시 서버어셈블리 제품 안내서

Intel® SR2200 서버 새시 서버어셈블리 제품 안내서

소프트웨어 드라이버 및 유틸리티

제품 안내서를 보려면, Windows[†] 95/Windows NT[†]/Windows 98/
Windows 2000 으로 부팅한 다음 Adobe[†] Acrobat[†]을 사용하십시오.

안전 및 규정 준수

제품 안전 및 EMC 규정 정보는 Intel 서버 보드 SCB2 제품 안내서를
참조하십시오.

용도: 본 제품은 사무실, 전산실 및 기타 유사 장소에 설치될 서버에
사용할 목적으로 평가되었습니다. 다른 용도로 사용하려면 본 제품의
성능을 추가로 평가해야 합니다.

EMC 테스트: 컴퓨터를 조립하기 전에, 이 서버 보드에 장착된
마이크로프로세서와 동급(또는 상위)의 마이크로프로세서를 장착한 서버
보드를 같은(또는 더 빠른) 속도로 작동시킨 상태에서 새시와 전원
공급장치 및 다른 모듈이 EMC 테스트에 합격했는지 확인하십시오.

제공된 서버 보드 도표 레이블: 새시 내부에서 눈에 잘 띄는 곳에 서버
보드와 같은 방향으로 레이블을 부착하십시오.

하드웨어 최소 사양

조립상의 문제점이나 보드의 파손을 방지하려면, 시스템이 다음의 최소
사양을 만족해야 합니다. 품질이 인증된 메모리와 새시 부품의 목록을
보려면, 다음 사이트를 참조하십시오.

<http://support.intel.com/support/motherboards/server/>

프로세서

최소 1 개 이상의 Intel® Pentium® III 프로세서 FC-PGA2. 지원되는
프로세서의 전체 목록을 보려면, 다음 사이트를 참조하십시오.

<http://support.intel.com/support/motherboards/server/scb2>

메모리

168 핀 금도금 DIMM 에 장착된 133 MHz, 3.3 V, ECC, PC/133 사양의 최소
128 MB Registered SDRAM.

전원 공급장치

0.8 A +5 V 의 대기 전류(Wake On LAN[†] (WOL) 기능 지원에 필요함)와
최소 250 W 의 전력을 공급해야 합니다. 대기 전류를 공급해야만 보드의
부팅이 가능합니다.

설치 안내

설치 절차의 빠른 참조

단계	자세한 설명을 찾아볼 수 있는 곳
1 차 프로세서 설치하기	본 안내서
프로세서 터미네이터(또는 2 차 프로세서) 설치하기	본 안내서
메모리 설치하기	본 안내서
액세스 커버 제거하기	새시 설명서
I/O 실드 설치하기	본 안내서
스탠드오프 재정렬하기	본 안내서
서버 보드 설치하기	본 안내서
서버 보드에 케이블 연결하기	본 안내서 및 새시 설명서
새시 설치 마무리하기	새시 설명서

일반적인 문제점

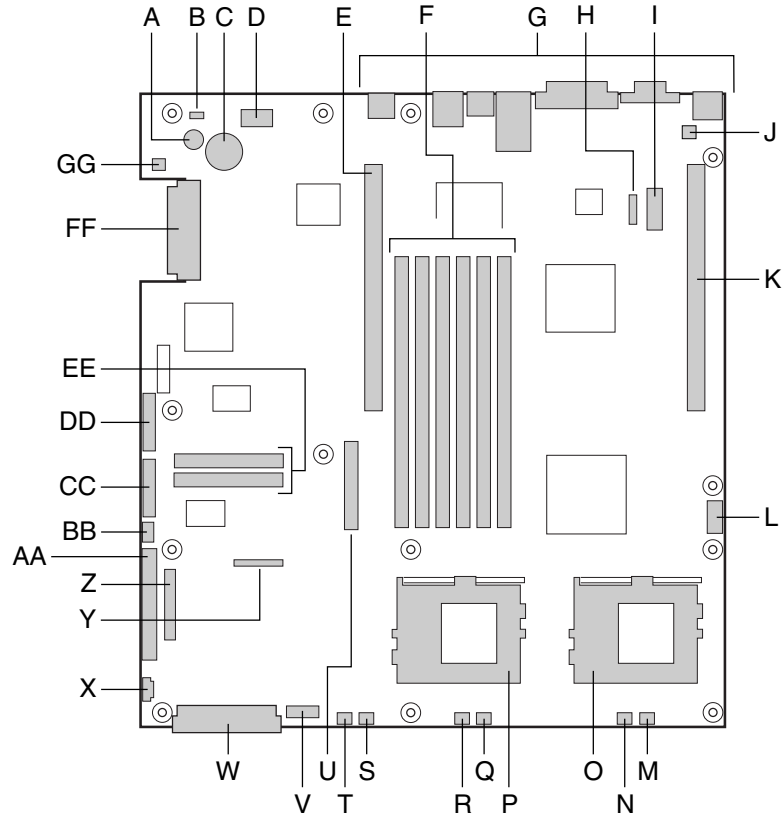
전원을 켜는데 시스템이 부팅되지 않거나 화면이 나타나지 않습니다

- 단 1 개의 프로세서만으로 시스템을 구성한 경우 프로세서가 1 차 프로세서 소켓에 장착되어 있고 터미네이터가 2 차 프로세서 소켓에 장착되어 있는지 확인하십시오. (페이지 의 6 도면을 참조하십시오).
- 경고음 코드가 1-3-3-1 이면 메모리를 인식할 수 없거나 메모리가 불량임을 의미합니다. DIMM 을 한번에 하나씩 제거한 다음 교체하여 문제를 유발하는 DIMM 을 찾아 내십시오. DIMM 은 쌍으로 설치되어야 합니다.
- WOL 을 지원하기 위해서는 전원 공급장치가 0.8 A(+5V) 대기 전류를 공급해야 합니다. 대기 전류가 없으면, 보드가 부팅하지 않습니다.

시스템 작동 상태에서 비정상 현상이 발생하는 경우가 있습니다.

- 일반적으로 이 문제는 전원 공급장치의 전력이 낮을 때 발생합니다. 전원 공급장치는 최소한 250 W 를 공급할 수 있어야 합니다.

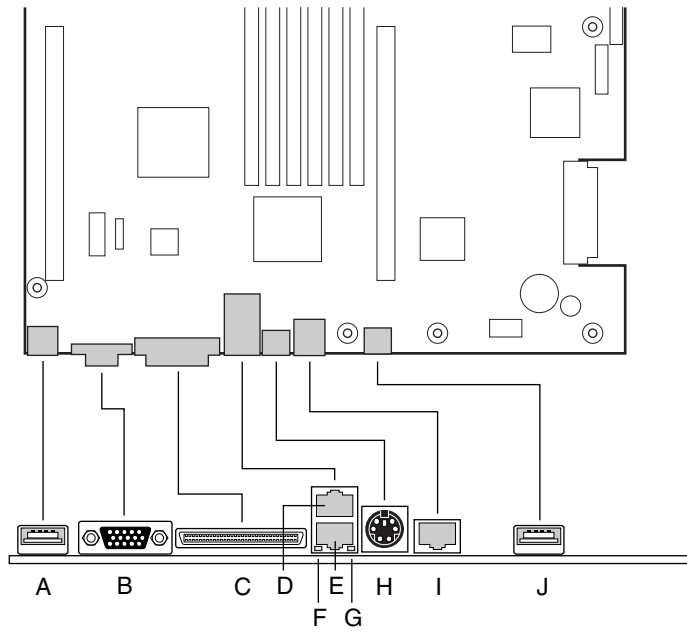
서버 보드 부품



OM11707

- | | |
|---|--|
| <p>A. 스피커</p> <p>B. ID LED</p> <p>C. 배터리</p> <p>D. 진단 LED(POST 코드)</p> <p>E. 66 MHz/64 비트 PCI 라이저 슬롯 (풀 사이즈)</p> <p>F. DIMM 슬롯</p> <p>G. I/O 포트</p> <p>H. ICMB 커넥터</p> <p>I. COM 1 직렬 헤더</p> <p>J. 새시 열림 감지 커넥터</p> <p>K. 66 MHz/64 비트 PCI 라이저 슬롯 (하프 사이즈)</p> <p>L. USB 3 및 4 헤더</p> <p>M. 시스템 팬 3 커넥터</p> <p>N. CPU 2 팬 커넥터</p> <p>O. 2 차 프로세서 소켓</p> <p>P. 1 차 프로세서 소켓</p> <p>Q. 시스템 팬 2 커넥터</p> | <p>R. CPU 1 팬 커넥터</p> <p>S. 시스템 팬 1 커넥터</p> <p>T. 보조 팬 커넥터</p> <p>U. 플로피 드라이브 커넥터</p> <p>V. 팬 모듈 커넥터</p> <p>W. 주 전원 커넥터</p> <p>X. 보조 신호 커넥터</p> <p>Y. 플로피/FP/IDE 커넥터</p> <p>Z. 교체용 전면 패널 커넥터</p> <p>AA. ATA/IDE 커넥터</p> <p>BB. IPMB 커넥터</p> <p>CC. SSI 전면 패널 커넥터</p> <p>DD. 구성 점퍼 블록</p> <p>EE. ATA-100 커넥터 (ATA 전용)</p> <p>FF. SCSI 커넥터 (SCSI 전용)</p> <p>GG. 하드 디스크 드라이브 LED 헤더</p> |
|---|--|

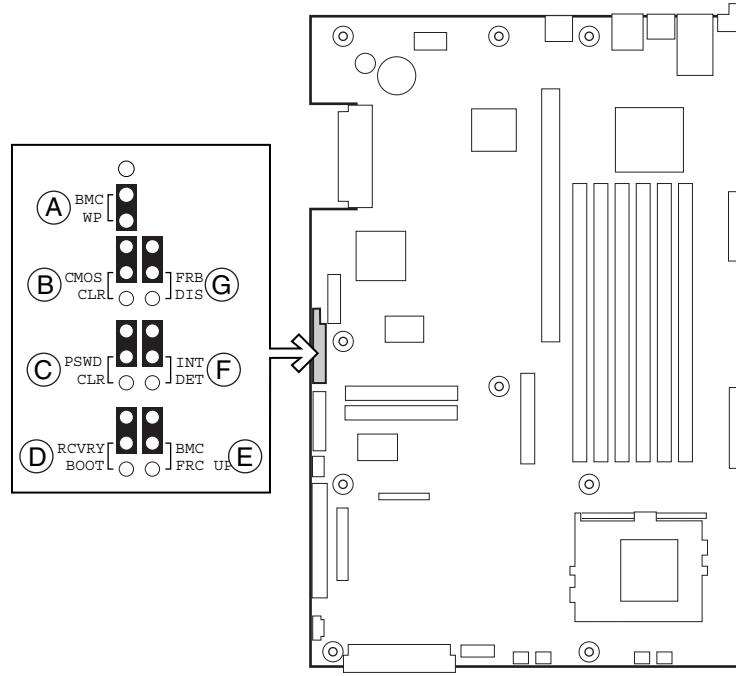
후면 패널 커넥터



OM11713

- A. USB 1 커넥터
- B. 비디오 커넥터
- C. SCSI 커넥터(SCSI 서버 보드 전용)
- D. NIC 2 RJ-45 커넥터
- E. NIC 1 RJ-45 커넥터
- F. 상태 LED, 녹색
- G. 상태 LED, 황색
- H. PS/2[†] 키보드/마우스 커넥터
- I. RJ-45 직렬 포트
- J. USB 2 커넥터

점퍼



OM11714

구성 점퍼

점퍼 이름	핀	시스템 재설정시의 상태
BMC WP	A	BMC 부트 블록에 쓸 수 없습니다(정상 작동). 이 핀이 점퍼로 연결되지 않으면 , BMC 부트 블록은 다음 재설정시 삭제 또는 프로그램 가능 상태가 됩니다.
CMOS CLR	B	이 핀이 점퍼로 연결되면, CMOS 설정값이 지워집니다. 정상 작동시, 이 핀은 점퍼로 연결되지 않아야 합니다.
PSWD CLR	C	이 핀이 점퍼로 연결되면, CMOS 암호가 지워집니다. 정상 작동시, 이 핀은 점퍼로 연결되지 않아야 합니다.
RCVRY BOOT	D	이 핀이 점퍼로 연결되면, 시스템은 BIOS 복구를 시도합니다. 정상 작동시, 이 핀은 점퍼로 연결되지 않아야 합니다.

설치 절차

I/O 실드 설치하기

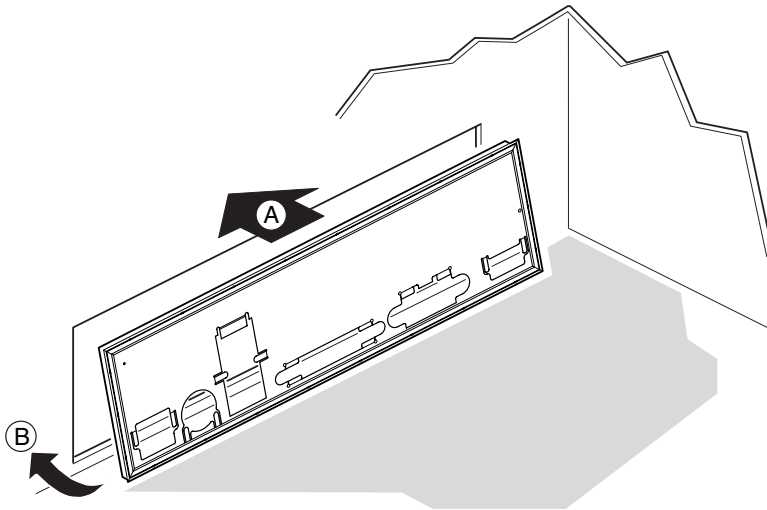


주

ATX 2.03 표준 I/O 실드는 서버 보드와 함께 제공됩니다. 전자파 방해(EMI) 규정에서는 EMI를 최소화하기 위해 실드를 요구합니다. 실드가 새시에 맞지 않으면, 새시 제조 업체에 연락하여 적합한 크기의 실드를 구하십시오. I/O 실드는 USB 2 커넥터를 지원하지 않습니다.

실드는 새시 후면의 직사각형 구멍에 부착됩니다. 실드에는 I/O 포트용 구멍이 있습니다.

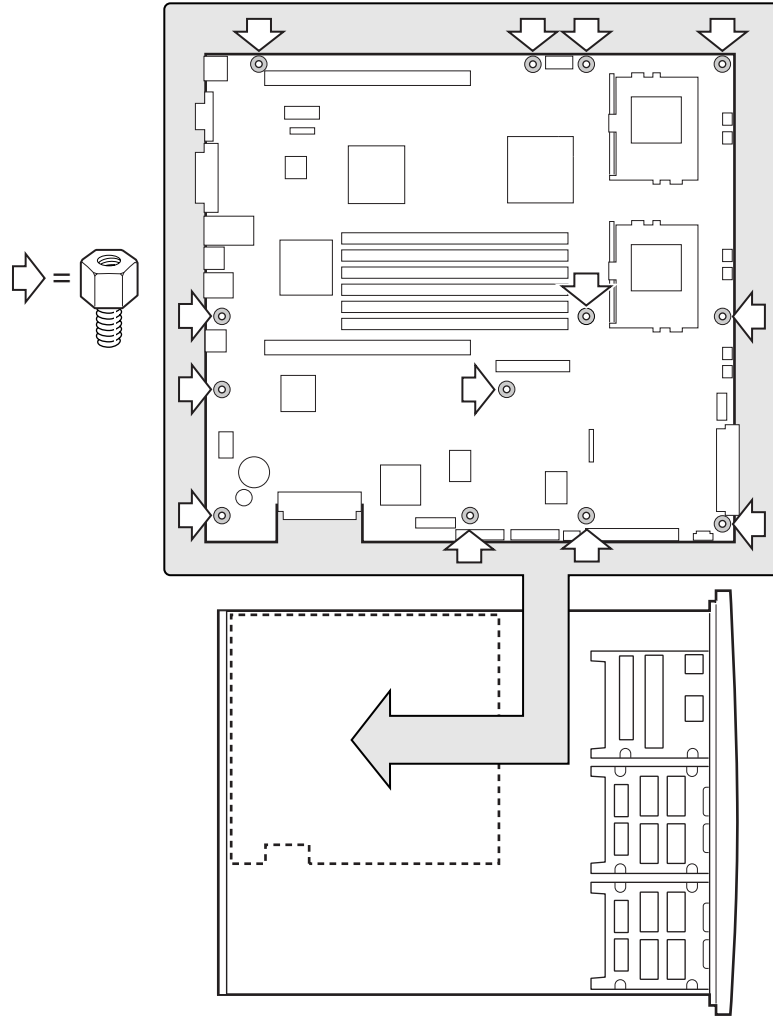
- 1 새시의 안쪽에서 실드를 설치합니다. 먼저 커넥터 구멍이 서버 보드의 I/O 커넥터와 일치하도록 실드의 방향을 맞춥니다. 금속 돌출부는 새시 내부에 있어야 합니다.
- 2 점선 모양으로 홈이 파진 부분이 새시 면의 바깥쪽에 위치하고 실드의 립 부분이 새시 면의 안쪽에 위치하도록 한쪽 면(A)을 맞춥니다.
- 3 실드를 제자리에 맞춘 상태에서, 구멍쪽(B)으로 눌러서 완전히 장착되도록 합니다. I/O 실드 전체가 단단히 고정되도록 해야 합니다.



OM12162

스탠드오프 재정렬하기

새시에 보드 설치 스탠드오프가 아래 그림과 같이 설치되어 있지 않은 경우, 서버 보드의 구멍과 일치하도록 스탠드오프를 재정렬해야 합니다. 금속 스탠드오프를 올바르게 정렬하지 않으면 서버 보드가 고장나거나 영구적으로 손상을 입을 수 있습니다. 실제 새시는 그림과 다를 수 있습니다.



OM11716B

서버 보드 범퍼

Intel 제품이 아닌 타사의 새시에 서버 보드를 설치하는 경우, 아래 그림에 표시된 위치에 고무 범퍼를 설치해야 합니다. 고무 범퍼의 높이는 보드 설치 스탠드오프의 높이와 동일해야 합니다.

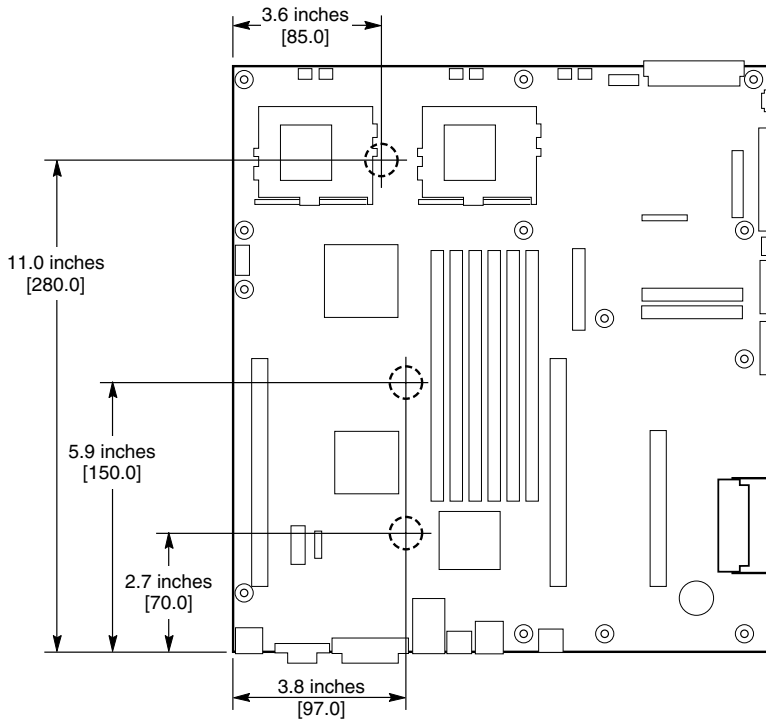
주의

아래 그림에 표시된 위치에 보드 지지용 고무 범퍼가 설치되어 있지 않은 모든 비 Intel 새시에는 고무 범퍼를 설치해야 합니다.

새로 설치하는 보드를 제대로 지지할 수 있도록 고무 범퍼의 높이는 보드 설치 스탠드오프의 높이와 동일해야 합니다.

범퍼를 설치하지 않거나, 너무 높거나 낮은 범퍼를 설치하면 보드가 손상될 수 있습니다.

Intel SR1200 및 SR2200 서버 새시에는 서버 보드 범퍼를 설치하지 마십시오.

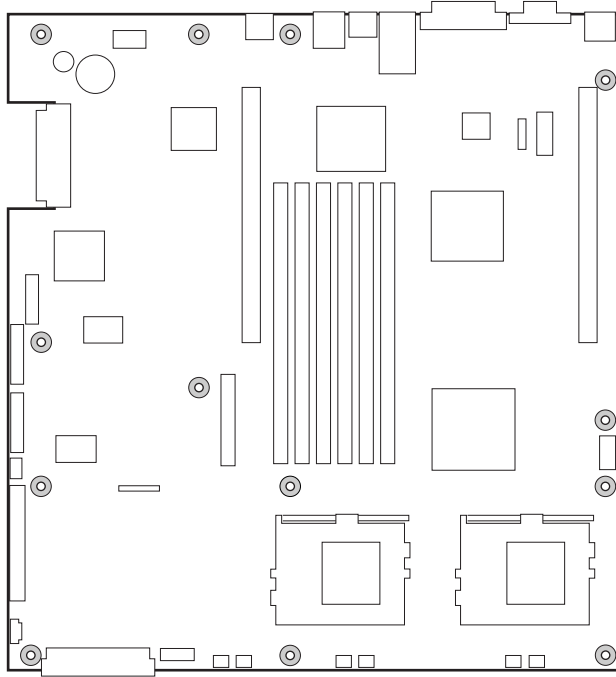


OM12372

서버 보드 설치하기

정상적인 접지 효과 및 보드 지지력을 얻기 위해 새시의 모든 설치 구멍을 나사로 조이도록 권장합니다. 서버 보드를 올바르게 설치하기 위해 케이블을 옆으로 옮겨야 할 경우도 있습니다.

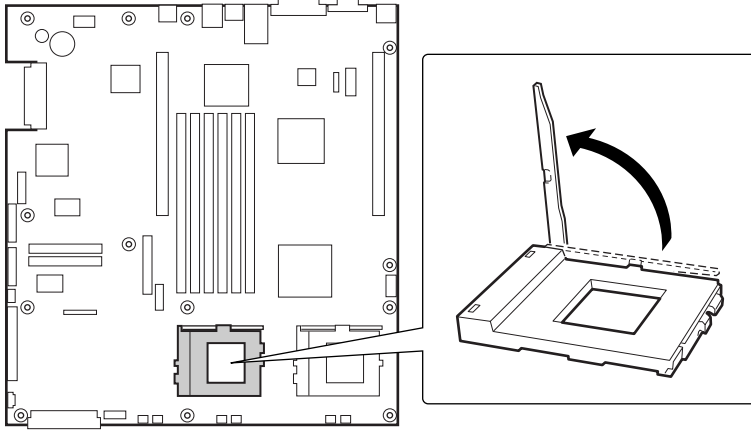
- 1 보드의 I/O 커넥터가 후면 새시 I/O 구멍으로 들어가도록 유의하면서 서버 보드를 새시 스탠드오프에 올려 놓습니다.
- 2 보드의 위치를 조정하여 설치 구멍이 스탠드오프와 일치하도록 정렬합니다.
- 3 새시에 제공되는 나사를 사용하여 보드를 새시에 고정합니다.



OM11716A

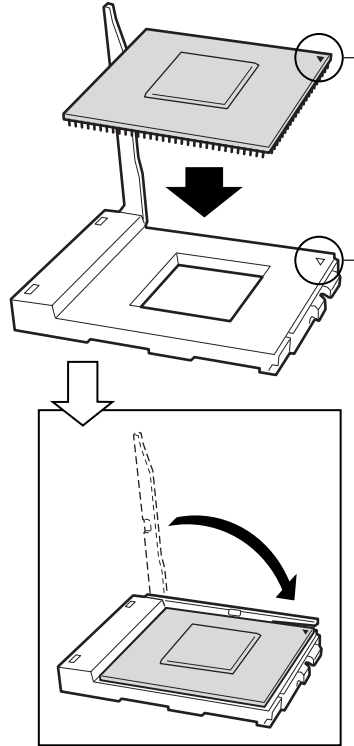
프로세서 설치하기

- 1 본 설명서의 시작부에 있는 안전 및 ESD 주의 사항을 준수합니다.
- 2 소켓의 잠금 핸들을 들어 올립니다.



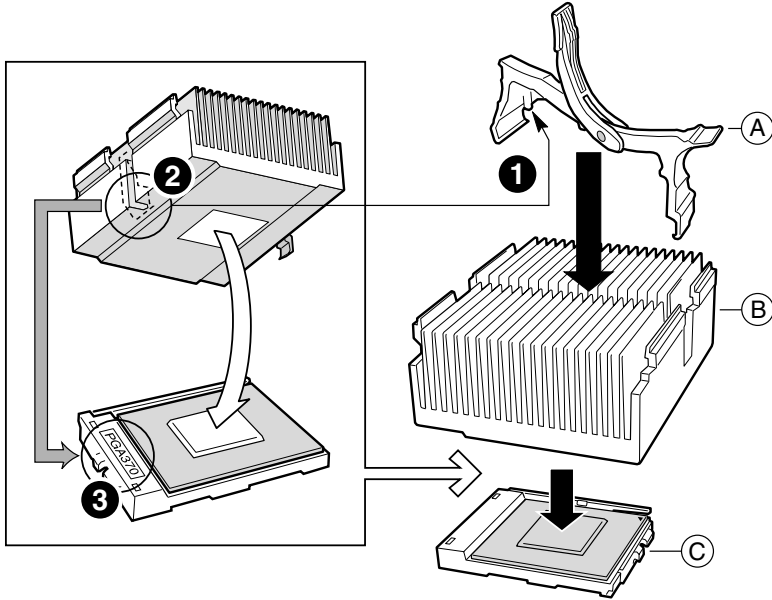
OM11711

- 3 프로세서 핀이 소켓에 일치하도록 정렬한 다음, 프로세서를 소켓에 끼웁니다.
- 4 잠금 핸들을 완전히 아래로 내립니다.



OM11712

- 5 포장된 프로세서와 함께 제공되는 설명서의 지시 사항에 유의하면서 설치할 방열판과 프로세서를 준비합니다.
- 6 방열판 슬롯(2)을 소켓/프로세서 슬롯(3) 위로 가져옵니다.
- 7 돌출된 금속면과 일치하도록 맞추면서 방열판을 프로세서 상단에 설치합니다.
- 8 핀(1)이 슬롯(2)에 삽입되도록 방열판 클립을 설치합니다.



OM11708A

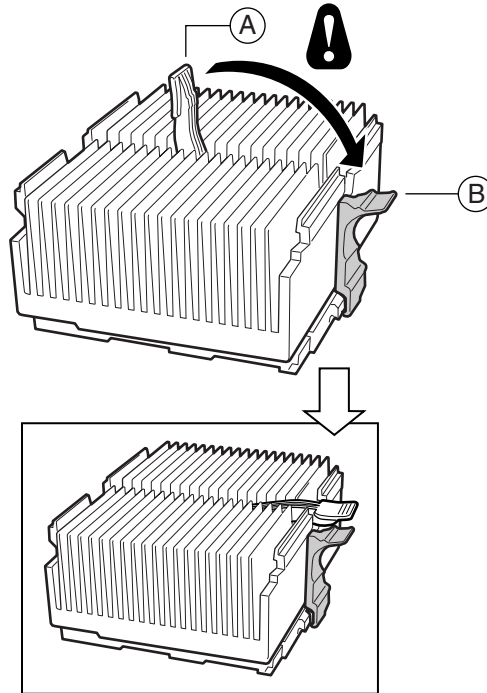
- A. 방열판 고정 클립
- B. 방열판
- C. 소켓 및 프로세서



주의

잠금 핸들을 내릴 때는 조심하십시오. 천천히 내려야 합니다.

9 잠금 핸들(A)을 탭(B)에 닿을 때까지 천천히 내립니다.



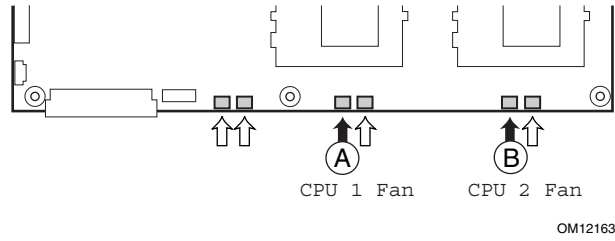
OM11709A



주

SCB2 서버 보드와 호환되는, 포장된 Intel Pentium III 프로세서를 사용하는 경우, 여기에는 프로세서 방열판용 팬이 동봉되어 있습니다. 이 팬은 1U 서버 쉼시에는 사용할 수 없습니다. 2U 쉼시를 조립하는 경우, 다음 단계로 진행하십시오.

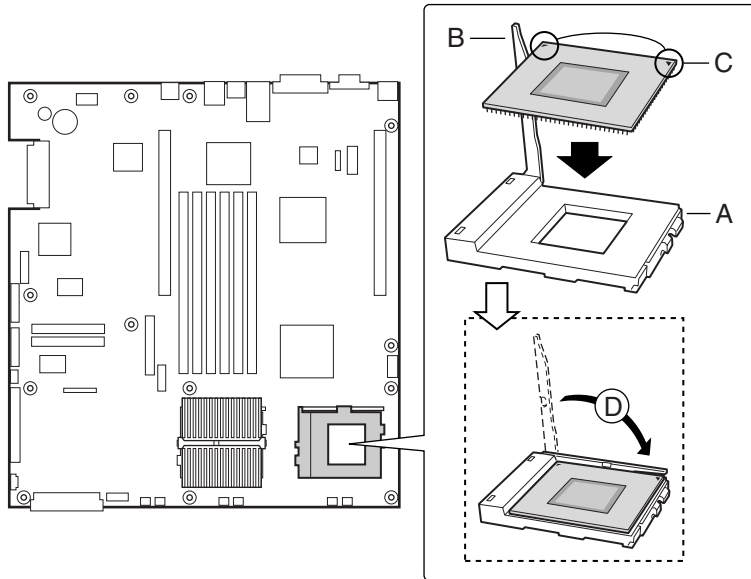
- 10 프로세서의 설명서를 따라 프로세서 방열판에 팬을 설치합니다.
- 11 1차 프로세서에 설치하는 경우에는 (A)에, 2차 프로세서에 설치하는 경우에는 (B)에 팬을 연결합니다.



프로세서 터미네이터 설치하기

단 1 개의 프로세서만 설치하는 경우에는 2차 프로세서 소켓(A)에 터미네이터를 설치해야 합니다. 프로세서를 2 개 설치하는 경우에는 본 절을 건너 뛰십시오.

- 1 소켓의 잠금 핸들(B)을 들어 올립니다.
- 2 터미네이터에 있는 2 개의 모서리 표시가 소켓의 핸들쪽(C)을 향하도록 정렬한 다음, 터미네이터를 소켓에 삽입합니다.
- 3 잠금 핸들을 완전히 아래로 내립니다(D).



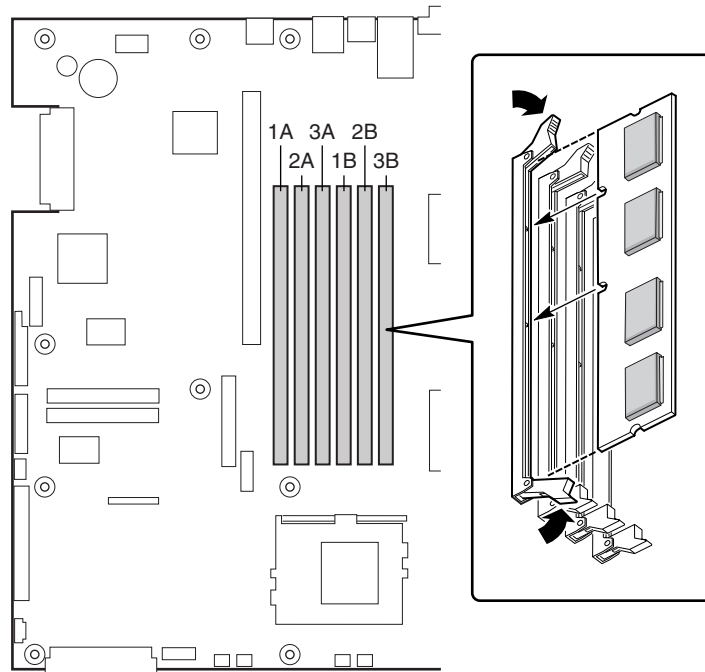
메모리

서버 보드에는 PC133 표준 SDRAM 만 설치해야 합니다. 최대 6 개의 DIMM 을 사용하여 128 MB 부터 6 GB 까지의 Registered ECC 메모리를 설치할 수 있습니다. 1U 새시에는 하프 사이즈(LP: Low Profile)의 1.2 인치 DIMM 을 설치해야 합니다.

DIMM 은 1a 및 1b, 2a 및 2b, 3a 및 3b 의 순서로 쌍으로 설치되어야 합니다.

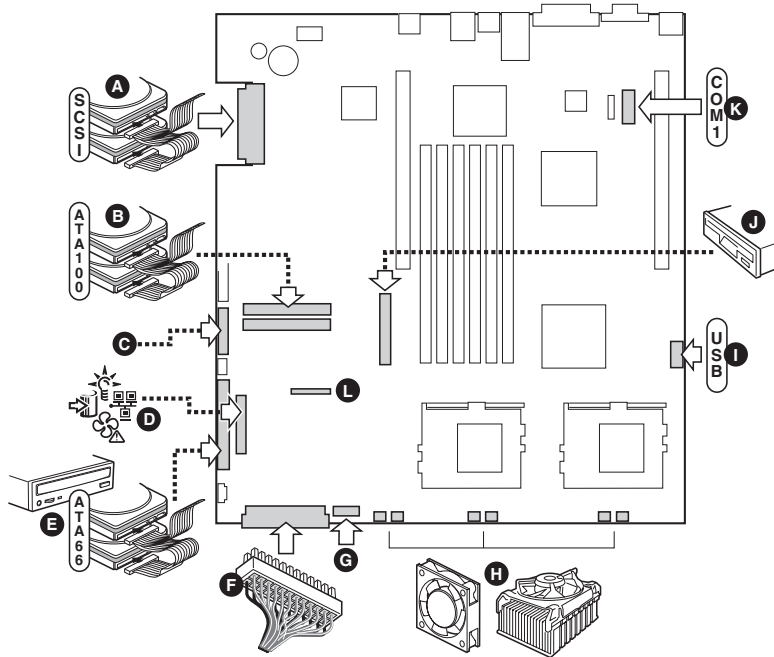
설치된 DIMM 은 동일한 속도를 가져야 하며 모두 등록되어 있어야 합니다. 지원되는 메모리의 목록이 필요하다면, 서비스 담당자에게 연락하거나 아래 Intel 지원 웹사이트를 방문하십시오.

<http://support.intel.com/support/motherboards/server>



OM11715

케이블 연결하기



OM11717

케이블을 연결하기 전에 새시와 함께 제공되는 설명서를 참조하십시오.

- A. SCSI 커넥터(SCSI 서버 보드 전용)
- B. ATA-100 1 차/2 차 커넥터(ATA 서버 보드 전용)
- C. SSI 전면 패널 커넥터(핀 배열은 서버 보드 도표 레이블 참조)
- D. 전면 패널 커넥터(비 Intel® 새시 전용)
- E. IDE 커넥터(비 Intel 새시 전용)
- F. 주 전원 커넥터
- G. 팬 모듈 커넥터(7 핀)
- H. 팬 커넥터(시스템 및 프로세서)
- I. USB 헤더
- J. 플로피 커넥터(비 Intel 새시 전용)
- K. COM 1 헤더
- L. 플로피/전면 패널/IDE 통합 커넥터(Intel 새시 전용)

새시 설치 마무리하기

이제 드라이브를 새시에 설치할 준비가 되었습니다. 드라이브를 설치한 후에 드라이브의 데이터 케이블을 서버 보드에 연결하도록 권장합니다.

지원 정보

월드 와이드 웹

<http://support.intel.com/support/motherboards/server/SCB2>

전화

고객 지원 기술자와 전화 통화를 합니다*. 신용 카드 통화의 경우 요금은 통화당 미화 \$25 입니다. 신용 카드 환율에 따라 현지 통화로 징수되며 부가 가치세가 추가됩니다. (Intel 은 사전 통보 없이 언제든지 전화 지원 요금을 변경할 권리를 가집니다).

미국 및 캐나다:		1-800-404-2284	
유럽:			
영국	0870 6072439	핀란드	9 693 79297
프랑스	01 41 918529	덴마크	38 487077
독일	069 9509 6099	노르웨이	23 1620 50
이탈리아	02 696 33276	스웨덴	08 445 1251
스페인	91 377 8166	네덜란드	020 487 4562
아시아 태평양 지역:			
호주	1800 649931	인도네시아	803 65 7249
홍콩	852 2 844 4456	말레이시아	1-800 80 1390
대한민국	822 767 2595	뉴질랜드	0800 444 365
중국	800 820 1100	파키스탄	632 6368415
싱가포르	65 213-1311	필리핀	1-800 1 651 0117
대만	2 2718 9915	태국	1-800 6310003
인도	0006517-2-830 3634	베트남	632 6368416
일본:			
0120-868686(국내)		81-298-47-0800(국외)	
남미:			
브라질	0021-0811-408-5540	칠레	800-532-992
멕시코	001-800-6288686	에콰도르	999-119, 800-628-8686(AT&T 경유)
콜롬비아	980-9-122-118	과테말라	99-99-190, 800-628-8686(AT&T 경유)
코스타리카	0-800-011-0395	베네수엘라	800-11-120, 800-628-8686(AT&T 경유)
파나마	001-800-628-8686	아르헨티나	001-800-222-1001, 800-628-8686(AT&T 경유)
마이애미	1-800-621-8423	파라과이	008-11 800,628-8686(AT&T 경유)
		페루	0-800-50288, 800-628-8686(AT&T 경유)
		우루과이	000-410, 800-628-8686(AT&T 경유)

* 또는 가까운 대리점이나 판매 회사에 연락하십시오.

최신 전화 번호 목록을 보려면, 다음 웹 사이트를 방문하십시오.


<http://www.intel.com/support/9089.htm>

기술 교육 및 지원

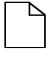
Genuine Intel Dealer Program(아시아-태평양 지역)의 등록 회원만이 기술 교육과 지원을 받을 수 있습니다.

아시아: +65-831-1379(월-금, 오전 8:30 - 오후 5:30, 싱가포르 현지 시간) 또는 전자우편(APAC_gid@ccm.isin.intel.com)을 이용하십시오.

이 온라인 제품 안내서를 사용하는 방법

 목차 이 안내서의 목차(Contents)를 보려면 여기를 누르십시오.

원하는 쪽을 보려면

 100쪽 중 1쪽 쪽으로 이동(Go To Page) 대화 상자를 열려면 왼쪽 아이콘을 누르십시오. 쪽 번호를 입력한 다음 확인(OK)을 누르십시오.

파일로 인쇄. 파일(**File**) 메뉴에서 인쇄(**Print**)를 선택한 다음, 대화 상자에서 전체 문서, 특정 범위의 문서, 또는 특정 쪽을 인쇄할 수 있습니다.

목차 영역 크기 변경. 커서가 영역의 테두리 위에 놓일 때 나타나는 양방향 화살표를 끌어 당깁니다.



창 왼쪽에 모든 쪽을 번호 아이콘으로 표시하려면 이 도구를 누릅니다. 원하는 쪽으로 이동하려면 해당 쪽 번호 아이콘을 누릅니다.



쪽이 표시되는 영역을 넓히려면 이 도구를 눌러서 목차 또는 번호 아이콘 영역을 닫습니다.



쪽을 수평 또는 수직 방향으로 이동하려면 이 도구를 누른 다음 쪽 영역에 놓고 원하는 방향으로 이동합니다.



이 도구를 누른 다음 쪽 영역을 누르면 쪽이 확대됩니다. 쪽을 계속 누르면, 쪽이 계속 확대됩니다.



이 도구를 누른 다음 쪽 영역을 누르면 쪽이 축소됩니다. 쪽을 계속 누르면, 쪽이 계속 축소됩니다.



이 도구를 누른 다음 쪽 영역으로 가서 문자를 선택합니다.



안내서의 처음 쪽을 보려면 이 도구를 누릅니다.



안내서의 이전 쪽을 보려면 이 도구를 누릅니다.



안내서의 다음 쪽을 보려면 이 도구를 누릅니다.



안내서의 마지막 쪽을 보려면 이 도구를 누릅니다.



뒤 쪽으로 건너뛴 다음 이전 쪽으로 돌아가려면 이 도구를 누릅니다. 예를 들면, 1쪽에서 4쪽으로 건너뛴 다음, 이 도구를 누르면 1쪽으로 돌아갑니다.



앞 쪽으로 건너뛴 다음 이전 쪽으로 돌아가려면 이 도구를 누릅니다. 예를 들면, 4쪽에서 1쪽으로 건너뛴 다음, 이 도구를 누르면 4쪽으로 돌아갑니다.



쪽을 실제 크기(100%)로 보려면 이 도구를 누릅니다. 창 크기가 작으면, 쪽의 일부만 보게 됩니다.



창에 전체 쪽이 나타나도록 하려면 이 도구를 누릅니다.



쪽 너비가 창 너비에 모두 나타나도록 하려면 이 도구를 누릅니다.



단어나 구절을 찾으려면 이 도구를 눌러서 대화 상자가 나타나도록 합니다.