

# Guida introduttiva rapida della scheda server SBT2

<b>Nozioni preliminari</b> .....	2
<b>Note per l'installazione</b>	
Guida di riferimento rapido del processo di installazione.....	4
Rimozione del coperchio di accesso .....	5
Installazione dello schermo I/O .....	6
Riposizionamento dei sostegni .....	7
Installazione dei supporti della scheda server .....	8
Installazione dei meccanismi di ritenzione .....	9
Installazione della scheda server.....	10
Installazione delle staffe per la ventola di raffreddamento ausiliaria .....	11
Installazione dei processori.....	12
Installazione della scheda di terminazione del processore .....	15
Installazione delle ventole di raffreddamento ausiliarie e della schermatura in schiuma del processore.....	19
Memoria .....	22
Collegamento dei cavi .....	23
Completamento dell'installazione del telaio.....	27
Problemi riscontrati .....	27
Ponticelli .....	28
Componenti della scheda server .....	29
Connettori del pannello posteriore.....	30
<b>Assistenza</b> .....	31

Translations of this guide are available at:

Übersetzungen dieses Handbuchs sind erhältlich bei:

Versiones traducidas de esta guía se encuentran disponibles en:

Des traductions de ce guide sont disponibles à l'adresse:

Le versioni tradotte di questa Guida sono disponibili presso:

As traduções deste guia estão disponíveis em:

Переводы данного руководства можно найти по адресу:

欲取得本指南的翻譯版本，請造訪下列網址：

이 설명서의 번역본은 다음 주소에서 얻을 수 있습니다.

您可在下列网址上查阅到本指南的译文:

<http://support.intel.com/support/motherboards/server/sbt2/manual.htm>

Copyright © 2000 Intel Corporation. Tutti i diritti riservati. È vietata la copia o la riproduzione anche parziale di questo documento con qualsiasi mezzo senza autorizzazione scritta di Intel.

Intel Corporation (Intel) non fornisce garanzia di alcun tipo per questo prodotto, comprese, ma non solo, le garanzie implicite di commerciabilità e di idoneità per utilizzi particolari. Intel declina ogni responsabilità per eventuali errori contenuti nella presente documentazione. Intel non assume alcun impegno relativo all'aggiornamento delle informazioni contenute in questo documento.

† I marchi e i marchi registrati di terze parti appartengono ai rispettivi proprietari.

## Nozioni preliminari

### Limiti di responsabilità per le emissioni

Per garantire la conformità EMC con le norme e la regolamentazione locali, sarà necessario effettuare ulteriori test di conformità EMC sulla configurazione finale del prodotto di sistema. Per ulteriori informazioni contattare il rivenditore Intel locale.

Per informazioni sulla conformità alle norme di sicurezza ed EMC del prodotto, consultare la *SBT2 Server Board Product Guide*. Questo è un dispositivo FCC di classe A. L'integrazione in un telaio di classe B non lo rende un dispositivo di classe B.

### Precauzioni



#### ATTENZIONE

*Il pulsante di accensione non interrompe l'alimentazione della scheda. Prima di eseguire le procedure descritte in questa guida, scollegare la scheda server dall'alimentazione e da tutti i collegamenti, reti o modem. Il mancato scollegamento dell'alimentazione può causare lesioni personali o danni all'apparecchiatura. Alcuni circuiti della scheda per server potrebbero continuare a essere operativi anche se il pulsante di accensione sul pannello frontale è spento.*

*Chiudere completamente il sistema riportandolo allo stato in cui è stato ricevuto. Se non si esegue questa operazione, potranno verificarsi lesioni personali o danni all'apparecchiatura.*

*Si raccomanda di leggere e attenersi a tutte le avvertenze, i messaggi di attenzione e gli avvisi contenuti in questa guida e nella documentazione fornita con il telaio, l'alimentatore e i moduli accessori. Se le istruzioni per il telaio e per l'alimentatore sembrano incompatibili con queste istruzioni o con quelle per i moduli accessori, rivolgersi al fornitore per stabilire come assicurare la conformità alle norme di sicurezza e di legge.*

*Le scariche elettrostatiche (ESD) possono danneggiare i componenti della scheda server. Eseguire le procedure descritte solo su workstation ESD. In mancanza di workstation di questo tipo, assicurare un minimo di protezione indossando un bracciale antistatico collegato a un componente metallico del telaio del computer.*

## **Contenuto del CD di avvio**

*Scheda server SBT2 Guida del prodotto*

*Intel® SC5000 Server Chassis Subassembly Product Guide*

Driver software e utilità

Per visualizzare le guide dei prodotti, avviare Windows† 95/Windows NT†/Windows 98/Windows 2000 e utilizzare Adobe† Acrobat†.

## **Conformità alle norme di sicurezza e di legge**

Per informazioni sulla conformità alle norme di sicurezza ed EMC del prodotto, consultare la *SBT2 Server Board Product Guide*.

**Utilizzi previsti:** questo prodotto è stato valutato in relazione all'uso in server che verranno installati in uffici, sale computer e luoghi simili. Per altri utilizzi può essere necessaria una rivalutazione della sua idoneità.

**Test di certificazione EMC:** prima di assemblare il computer, accertarsi che il telaio, l'alimentatore e gli altri moduli abbiano superato il test EMC, che consiste nell'utilizzare una scheda server con un microprocessore dello stesso tipo (o superiore) e funzionante a una velocità uguale o superiore rispetto al microprocessore che si trova sulla presente scheda server.

**Etichetta illustrativa della scheda server:** posizionare l'etichetta all'interno del telaio, in una posizione facilmente visibile, preferibilmente orientata come la scheda server.

**Etichetta del pannello di I/O:** posizionare l'etichetta sullo schermo I/O. Gli intagli sono predisposti per la porta seriale superiore e per la porta parallela.

## **Requisiti hardware minimi**

Per evitare difficoltà di assemblaggio e possibili danni alla scheda, il sistema in uso deve rispondere ai requisiti minimi indicati di seguito. Per un elenco completo dei componenti qualificati di memoria e del telaio visitare il sito Internet all'indirizzo

**<http://support.intel.com/support/motherboards/server/SBT2/compat.htm>**

### **Processore**

Almeno un processore Intel® Pentium® III Xeon™ e una scheda di terminazione del processore. La scheda server SBT2 supporta solo processori con i seguenti codici prodotto: BX80526KB866256, BX80526KB001256, BX80526KB933256.

### **Memoria**

SDRAM minima di 64 MB a 133 MHz, 3,3 V, PC/133 compatibile registrata su moduli DIMM in oro a 168 piedini.

### **Alimentatore**

Corrente minima di 350 W con 0,8 A +5 V in modalità Standby per consentire l'utilizzo della funzione Wake on LAN† (WOL). Se non viene fornita corrente in modalità standby, la scheda non si avvierà.

## Note per l'installazione

Prima di installare la scheda server SBT2 nel telaio, è **necessario** installare il meccanismo di ritenzione del processore. Il LED di attività NIC, il LED di attività HD e l'interruttore NMI del pannello frontale SC5000 non funzionano senza la scheda server SBT2.

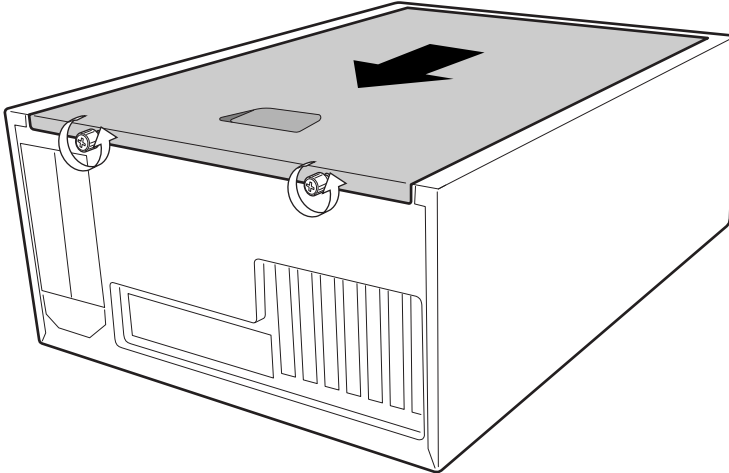
### Guida di riferimento rapido del processo di installazione

<b>Fase</b>	<b>Fonte di riferimento</b>
Rimozione del coperchio di accesso	La presente guida
Installazione dello schermo I/O	La presente guida
Installazione dei supporti della scheda server	La presente guida
Riposizionamento dei sostegni	La presente guida
Installazione del meccanismo di ritenzione del processore	La presente guida
Installazione della scheda server	La presente guida
Installazione delle staffe per la ventola di raffreddamento ausiliaria	La presente guida
Installazione del processore primario	La presente guida
Installazione della scheda di terminazione del processore (o di un processore secondario)	La presente guida
Installazione delle ventole di raffreddamento e della schermatura in schiuma del processore	La presente guida
Installazione della memoria	La presente guida
Collegamento dei cavi alla scheda server	Nella presente guida e in SC5000 Product Guide
Completamento dell'installazione del telaio (iniziare dalla sezione relativa all'installazione dell'unità a dischetti)	SC5000 Product Guide

### Rimozione del coperchio di accesso

Prendendo come riferimento la parte frontale del telaio, il coperchio di accesso è situato sulla parte destra dei server montati su colonna (torre) e nella parte superiore dei server montati su rack.

- 1 Allentare le viti che fissano il coperchio di accesso.
- 2 Fare scorrere il coperchio verso la parte posteriore, fino a quando non si blocca.
- 3 Per sganciare le linguette dalle tacche poste lungo i lati superiore e inferiore del telaio, tirare tutto il coperchio verso l'esterno ed estrarlo dal telaio. Conservare il coperchio in un luogo sicuro.



OM09083

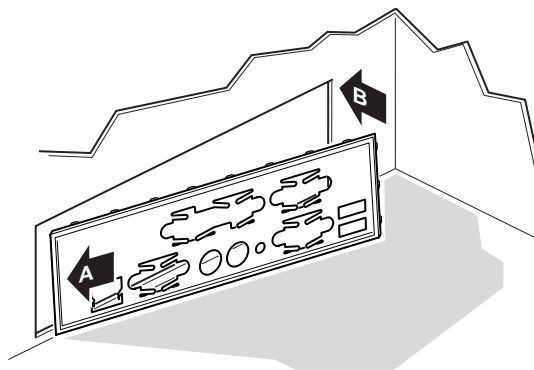
## Installazione dello schermo I/O

### ➤ **NOTA**

*Con la scheda server viene fornito uno schermo I/O ATX 2.03 compatibile. Tale schermo è richiesto dalle norme EMI per ridurre le interferenze elettromagnetiche. Se lo schermo fornito non è adatto al telaio, richiedere al fornitore del telaio uno schermo di dimensioni adeguate.*

Lo schermo si inserisce sull'apertura rettangolare situata vicino all'alimentatore, nella parte posteriore del telaio, ed è dotato di intagli in corrispondenza delle porte I/O.

- 1** Installare la guarnizione EMI sullo schermo I/O. Rimuovere la carta dall'adesivo della guarnizione EMI. Posizionare la guarnizione sul lato della scheda dello schermo I/O (il lato con i contatti di metallo). Verificare che i fori della guarnizione EMI coincidano con i fori dello schermo I/O.
- 2** Installare lo schermo dall'interno del telaio. Orientare lo schermo in modo che gli intagli siano allineati ai connettori di I/O corrispondenti sulla scheda server. Assicurarsi che i contatti di metallo si trovino all'interno del telaio.
- 3** Posizionare uno dei bordi in modo che la scanalatura punteggiata rimanga all'esterno della parete del telaio e che il bordo dello schermo si appoggi alla parete interna del telaio.
- 4** Tenere lo schermo in posizione e premerlo sull'apertura fino al completo inserimento. Assicurarsi che lo schermo di I/O scatti completamente in posizione.



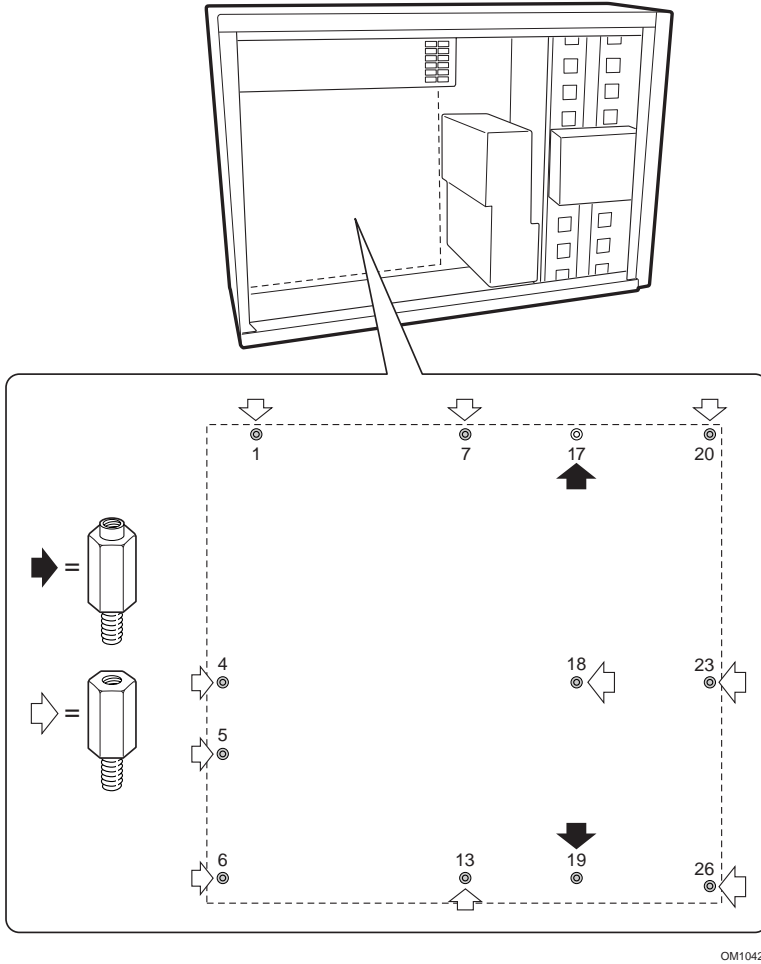
OM10682

- 5** Posizionare l'etichetta sullo schermo I/O. Gli intagli dell'etichetta sono predisposti per la porta seriale superiore e per la porta parallela.

## Riposizionamento dei sostegni

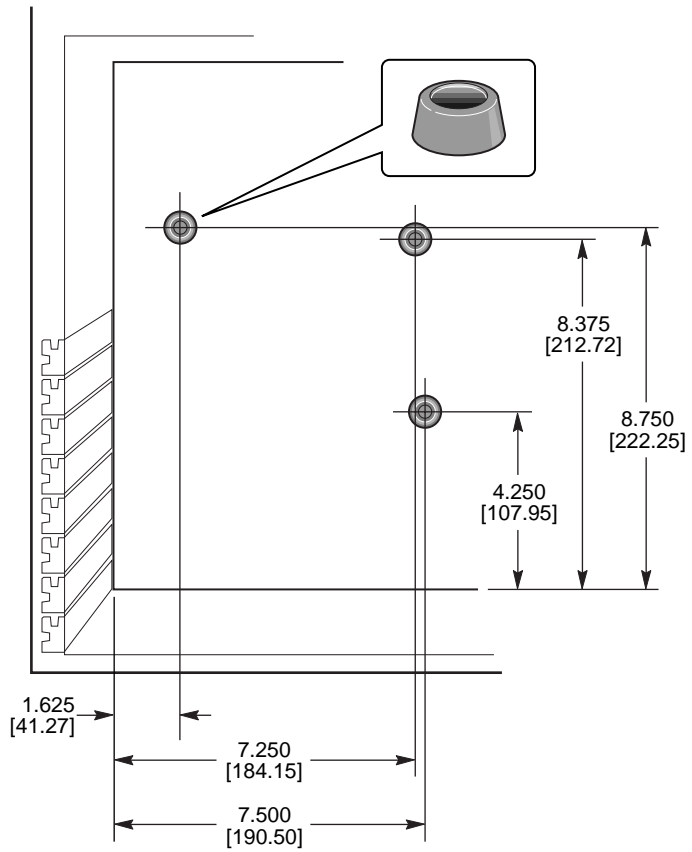
I sostegni del telaio devono essere installati nei fori per le viti 1, 4, 5, 6, 7, 13, 17, 18, 19, 20, 23 e 26. Il numero del foro è indicato sulla piastra metallica del telaio. Verificare che i due sostegni di posizione coincidano con i fori 17 e 19.

Il riposizionamento errato dei sostegni metallici può causare il malfunzionamento della scheda server o anche danni permanenti.



## Installazione dei supporti della scheda server

Rimuovere la pellicola posteriore dai tre supporti in gomma e incollarli alla parete del telaio.



OM10422

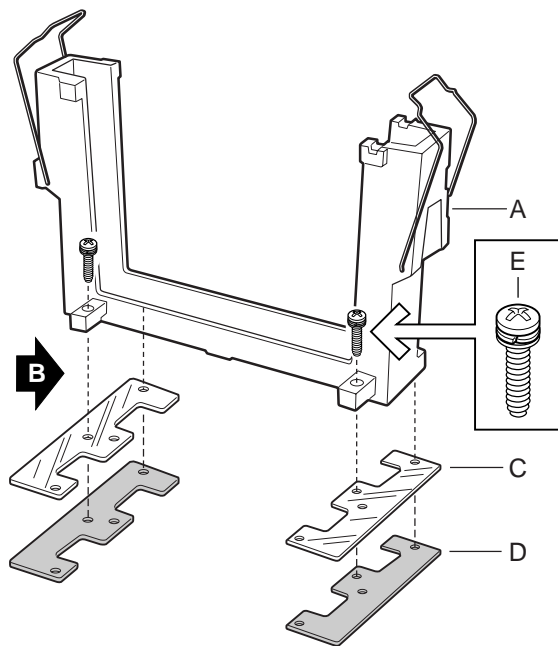


## Installazione dei meccanismi di ritenzione

Il meccanismo di ritenzione è composto da due meccanismi di ritenzione in plastica da inserire nella parte superiore della scheda server, due elementi di rinforzo in acciaio da inserire nella parte inferiore della scheda e due isolatori in plastica da inserire tra i rinforzi e la scheda server.

Installare il meccanismo di ritenzione nella scheda server prima di installare la scheda nel telaio.

- 1 Disporre un rinforzo in acciaio (D) sulla superficie di lavoro. Porre un isolatore in plastica (C) sopra il rinforzo. Posizionare la scheda server (B) sul rinforzo e sull'isolatore in modo da allineare i fori per le viti della scheda server, dell'isolatore e del rinforzo.
- 2 Posizionare un meccanismo di ritenzione in plastica (A) sulla scheda server.



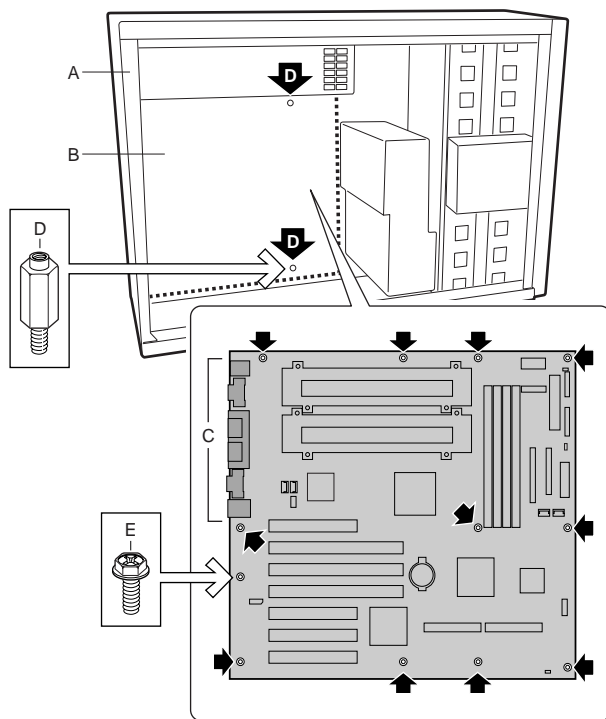
OM10414

- 3 Inserire e serrare due viti per fissare i vari pezzi.
- 4 Disporre il secondo rinforzo in acciaio e il secondo isolatore sulla superficie di lavoro. Posizionare la scheda server sul rinforzo e sull'isolatore in modo da allineare i fori per le viti.
- 5 Inserire e serrare due viti per fissare i vari pezzi.
- 6 Posizionare il secondo meccanismo di ritenzione in plastica. Inserire e serrare le quattro viti per fissarlo.

## Installazione della scheda server

Le viti necessarie all'installazione della scheda server vengono fornite con il telaio. Per installare correttamente la scheda server, può essere necessario spostare alcuni cavi.

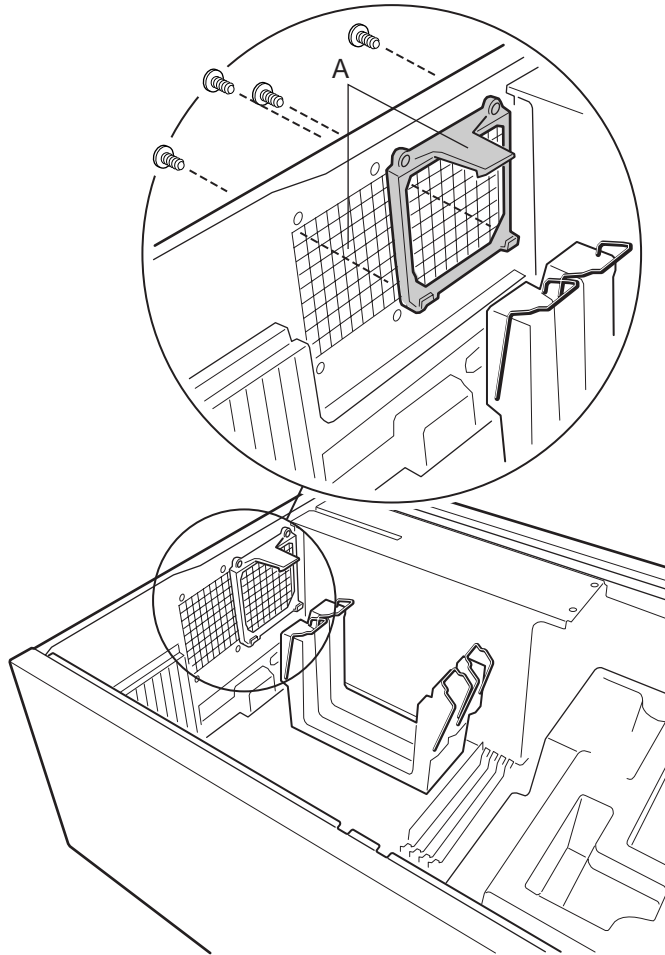
- 1** Rimuovere la parte superiore della schermatura in schiuma dalle ventole del sistema.
- 2** Inclinare innanzitutto la scheda nell'estremità del connettore I/O del telaio. Posizionare la scheda in modo da allineare i fori per le viti ai sostegni. Due sostegni di posizione (D) si estendono nei fori della scheda server consentendo il corretto posizionamento della scheda. Verificare che i connettori I/O passino attraverso lo schermo I/O. Verificare attraverso i fori dello schermo I/O che le linguette metalliche dello schermo I/O siano poste sulla parte superiore dei connettori USB e NIC, non all'interno.
- 3** Inserire una vite in uno dei fori di montaggio della scheda e nel sostegno filettato. Non stringere la vite prima della fase successiva.
- 4** Inserire le altre viti nei fori di montaggio e nei supporti filettati. Verificare che la scheda sia in posizione corretta, quindi serrare tutte le viti, partendo da quelle al centro della scheda.



OM10427

### Installazione delle staffe per la ventola di raffreddamento ausiliaria

- 1 Inserire una staffa per la ventola nel telaio come indicato in figura.  
Verificare che i fori per le viti della staffa siano allineati ai fori del telaio.
- 2 Inserire e serrare quattro viti per fissare la staffa.
- 3 Ripetere con la seconda staffa per la ventola.



OM10418

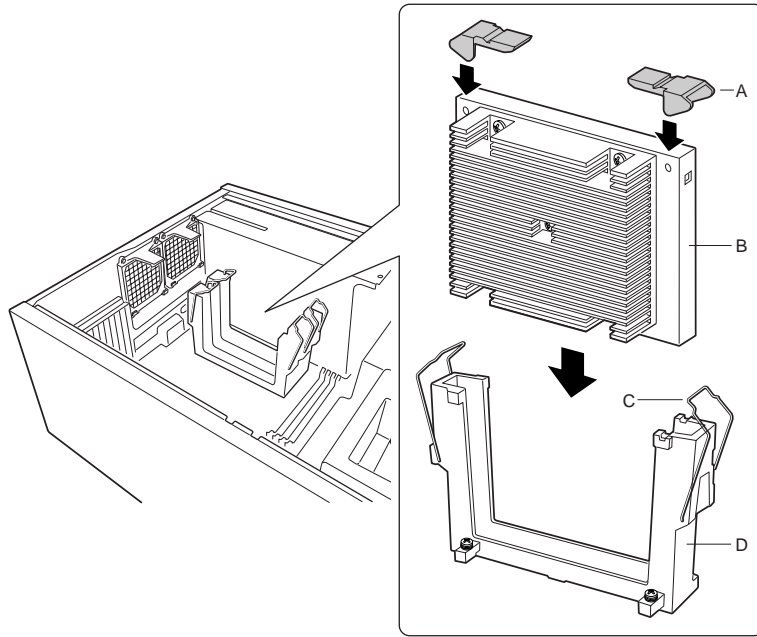
## Installazione dei processori

### NOTA

La scheda server SBT2 supporta solo processori con i seguenti codici prodotto: BX80526KB866256, BX80526KB001256, BX80526KB933256.

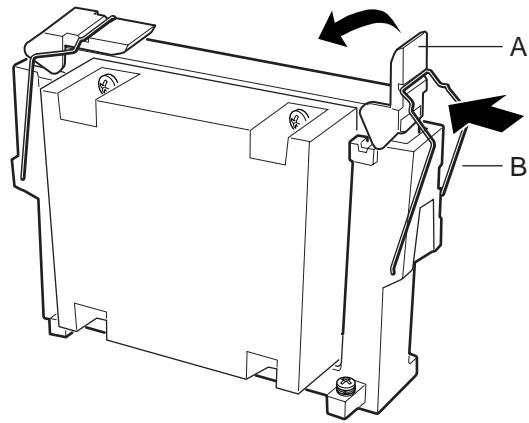
Se si installa un solo processore, sarà necessario installare una scheda di terminazione nello slot del processore secondario.

- 1 Attenersi alle precauzioni relative alla sicurezza e alle cariche elettrostatiche descritte nella parte iniziale del documento.
- 2 Applicare al processore (B) due leve di estrazione in plastica (A).



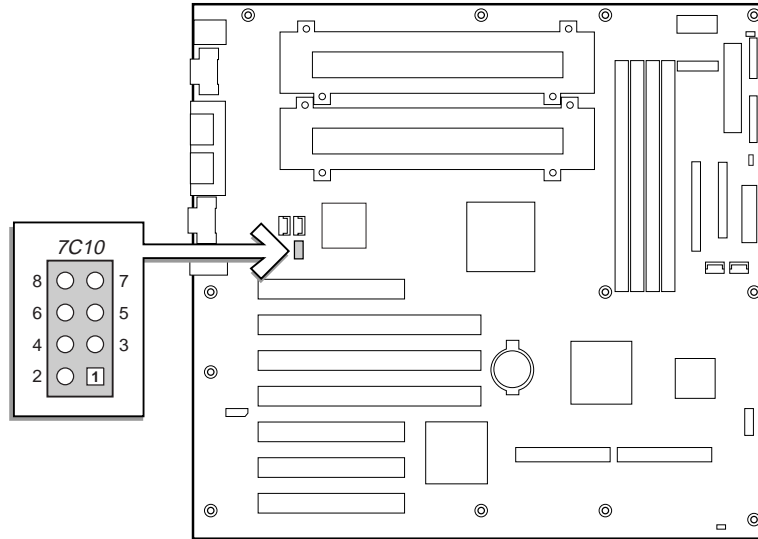
- 3 Far scivolare il processore nello slot del processore primario (lo slot più vicino all'alimentatore). Premere con decisione verso il basso, esercitando una pressione omogenea su entrambi i lati della parte superiore, fino a quando il processore non sarà inserito nel connettore del processore sulla scheda server.

- 4 Posizionare i ganci di ritenzione sulle leve di estrazione in plastica per fissare il processore.



OM10415

- 5 Dopo avere installato il processore o i processori, è necessario configurarne i ponticelli per la velocità. Vedere la tabella Velocità di clock della CPU (7C10) di seguito.
- 6 Eseguire la stessa operazione con il processore secondario. Se si installano due processori, ignorare la sezione "Installazione della scheda di terminazione del processore".



OM10968

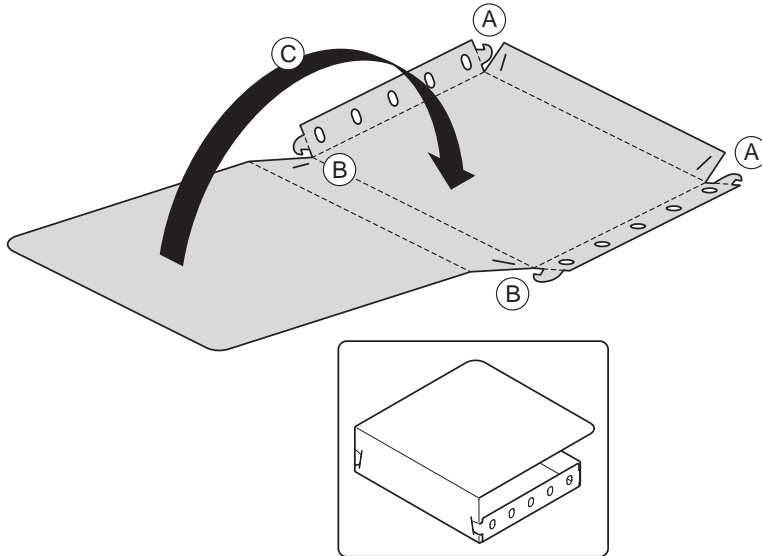
### Velocità di clock della CPU (7C10)

Velocità CPU:	Piedini 1-2	Piedini 3-4	Piedini 5-6	Piedini 7-8
866	✓	✓		
933	✓			✓
1000	✓			

### Installazione della scheda di terminazione del processore

Se si installa un solo processore, sarà necessario installare una scheda di terminazione nello slot del processore secondario. Per assicurare un adeguato raffreddamento, è necessario installare il deflettore dell'aria sulla scheda di terminazione.

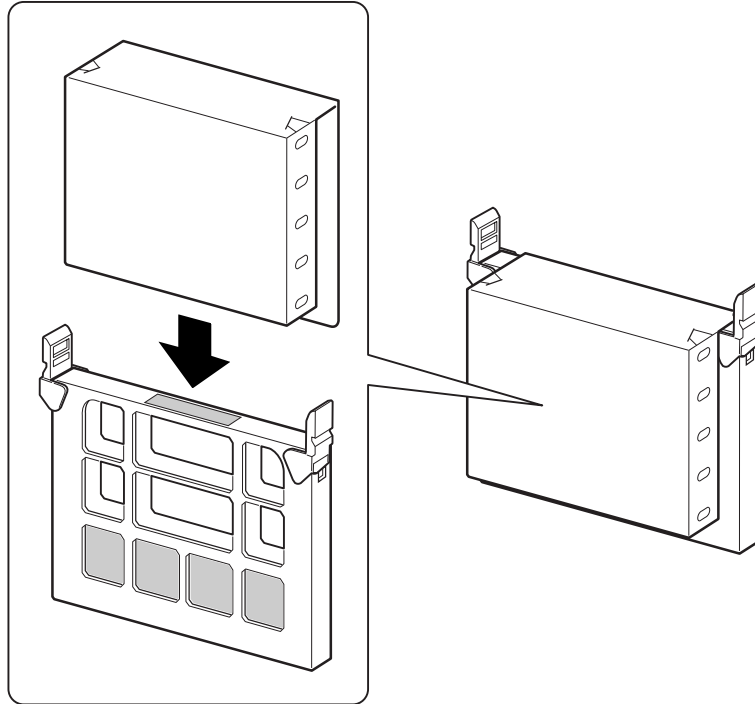
- 1 Per assemblare il deflettore più facilmente, preparare le pieghe laterali.



OM10621

- 2 Piegare i lati del deflettore dell'aria. Piegare il fondo del deflettore dell'aria verso l'alto. Inserire le linguette dall'esterno negli slot (A).
- 3 Piegare la parte superiore del deflettore dell'aria. Inserire le linguette dall'esterno negli slot (B).
- 4 Piegare infine la parte posteriore del deflettore dell'aria (C).

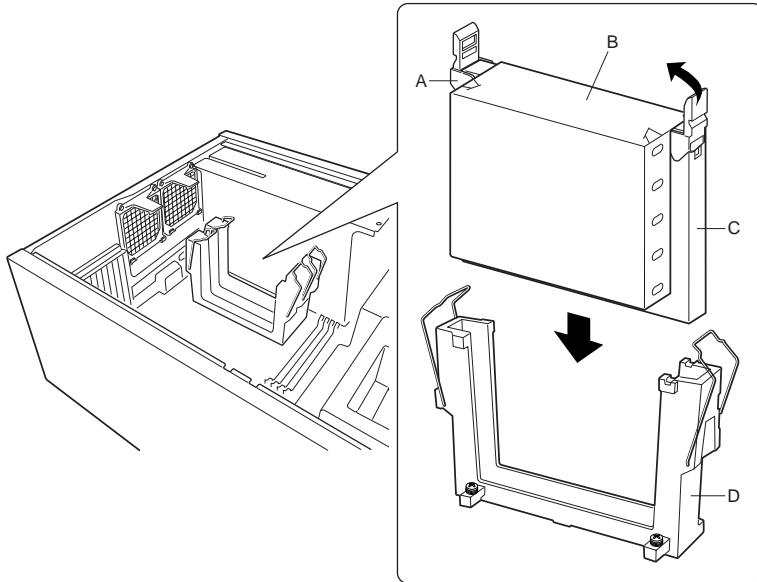
- 5 Far scivolare il deflettore dell'aria sulla scheda di terminazione.



OM10620

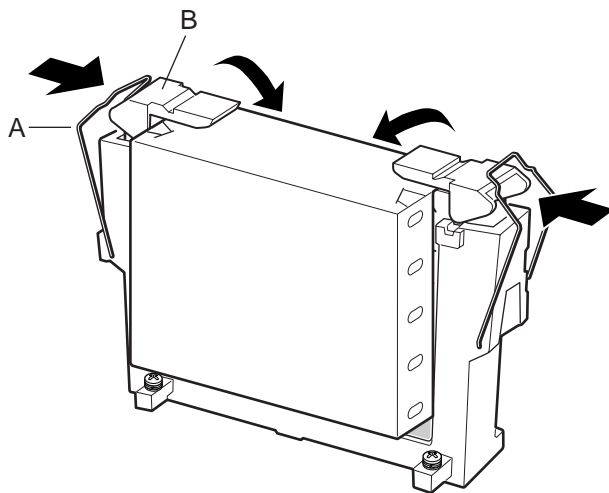


- 6** Inserire la scheda di terminazione nello slot del processore secondario. Verificare che il deflettore dell'aria si inserisca nel meccanismo di ritenzione. Premere con decisione verso il basso, esercitando una pressione omogenea su entrambi i lati della parte superiore, fino a quando la scheda non sarà inserita nel connettore del processore sulla scheda server. Consultare Componenti della scheda server a pagina 29 per la posizione dello slot del processore secondario.



OM10619

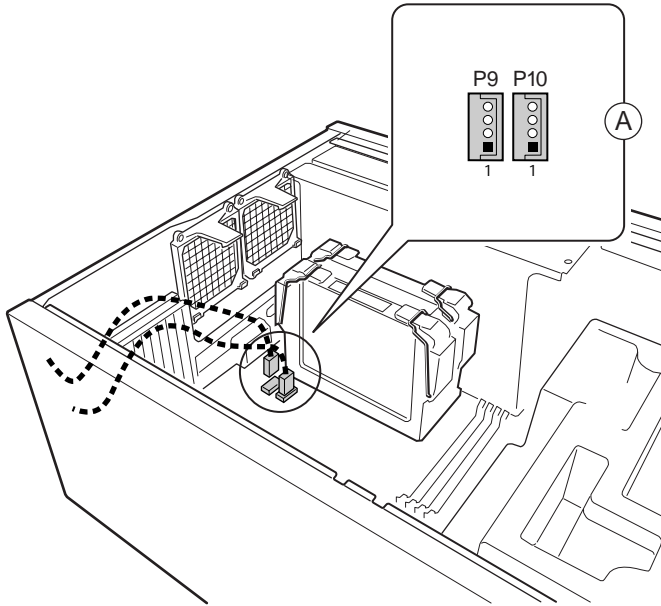
- 7 Posizionare i ganci di ritenzione sulle leve di estrazione in plastica per fissare il processore. Verificare che il deflettore dell'aria si trovi all'interno del meccanismo di ritenzione e sia a filo con la scheda di terminazione.



OM10618

## Installazione delle ventole di raffreddamento ausiliarie e della schermatura in schiuma del processore

- 1 Collegare i cavi delle ventole alla scheda server. Non installare le ventole nelle staffe, ma lasciarle temporaneamente negli slot PCI.



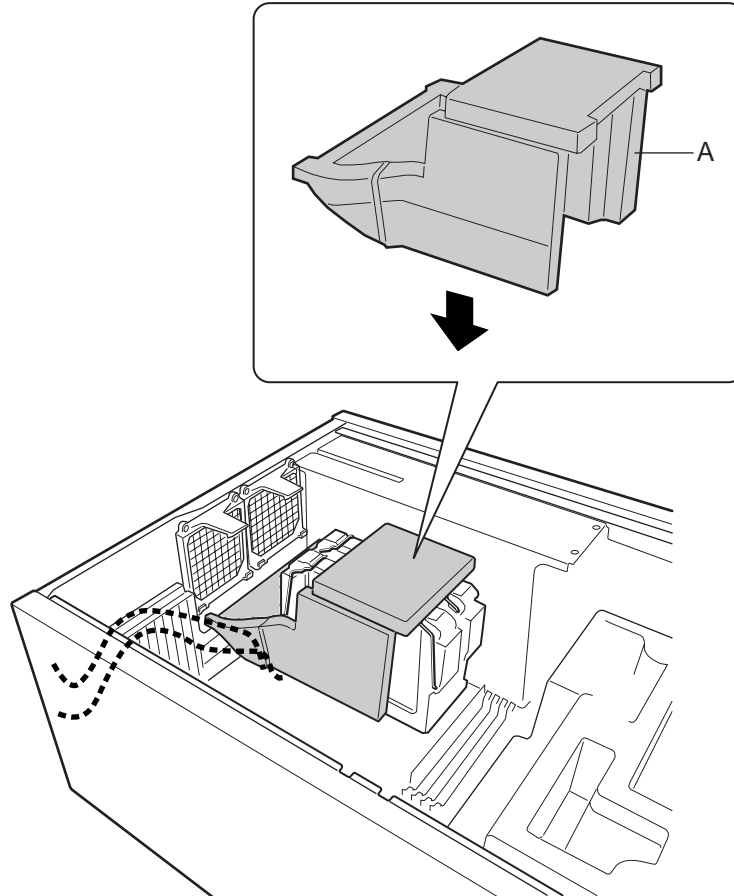
OM10421

- 2 Posizionare la parte inferiore della schermatura in schiuma nel telaio come indicato nella figura e verificare che sia inserita correttamente. In caso contrario, il coperchio non verrà inserito correttamente.



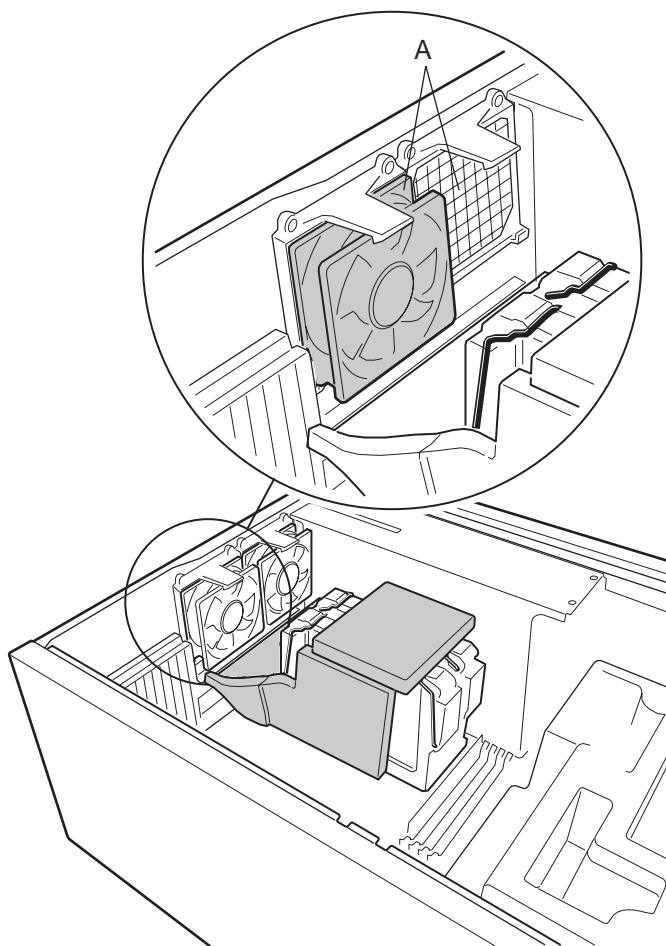
**NOTA**

*La schermatura in schiuma si inserisce dall'alto verso il basso. Non inclinarla. Ogni tentativo di raddrizzarla ne causerà la rottura.*



OM10425

- 3** Inserire le ventole. Verificare che l'etichetta sulla ventola sia rivolta verso i fori per l'aria del telaio (lontano dal processore).



OM10419

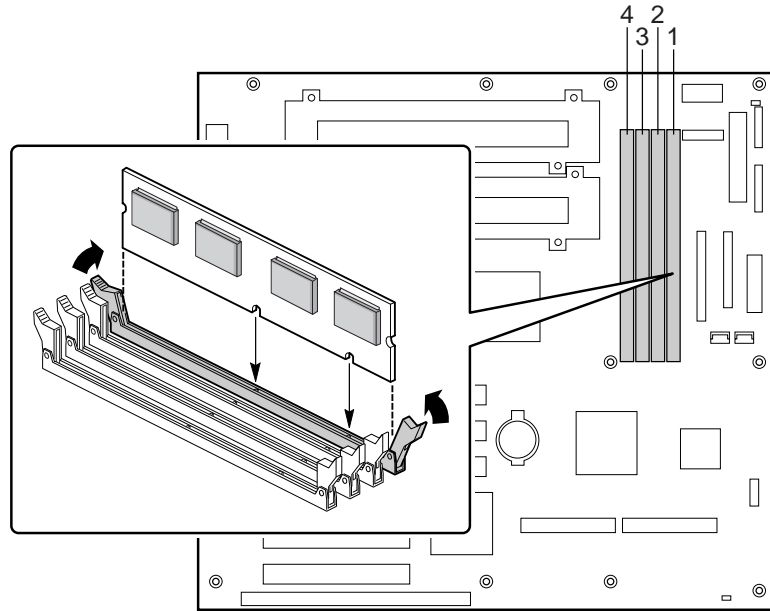
## Memoria

La scheda server supporta solo SDRAM PC/133 compatibile. Installare un quantitativo di memoria registrata da 64 MB fino a 4 GB utilizzando fino a quattro moduli DIMM in banchi singoli o doppi.

I moduli devono essere installati in ordine progressivo dallo slot 1 allo slot 4 e non devono rimanere slot vuoti tra i moduli. Lo slot 1 è il più lontano dai processori.

I moduli DIMM installati devono operare alla stessa velocità ed essere tutti registrati. Per un elenco dei tipi di memoria supportati, contattare un rivenditore Intel o visitare il sito Web del supporto tecnico Intel all'indirizzo:

**<http://support.intel.com/support/motherboards/server/SBT2/compat.htm>**

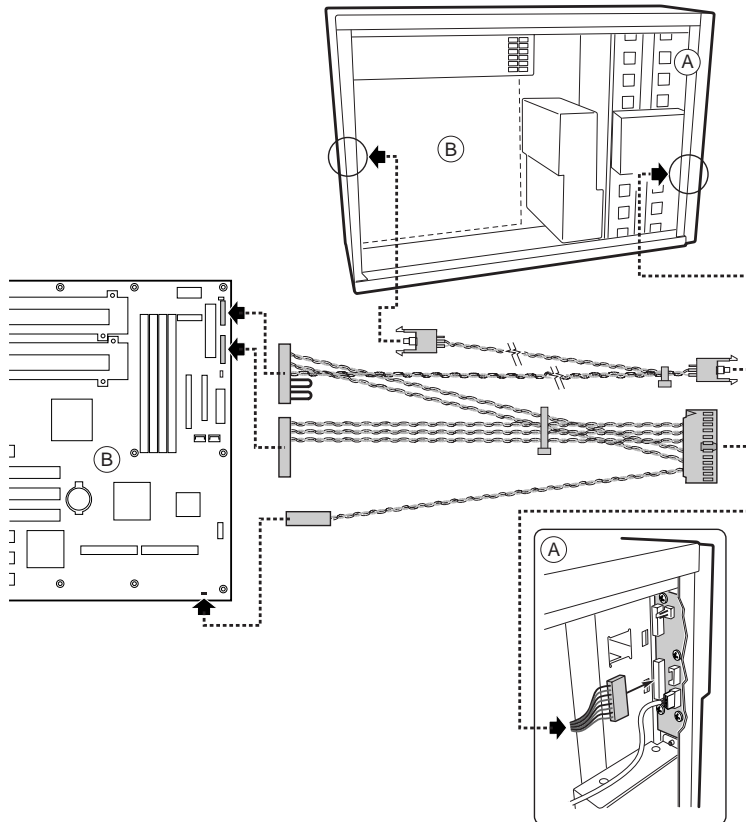


OM10426

## Collegamento dei cavi

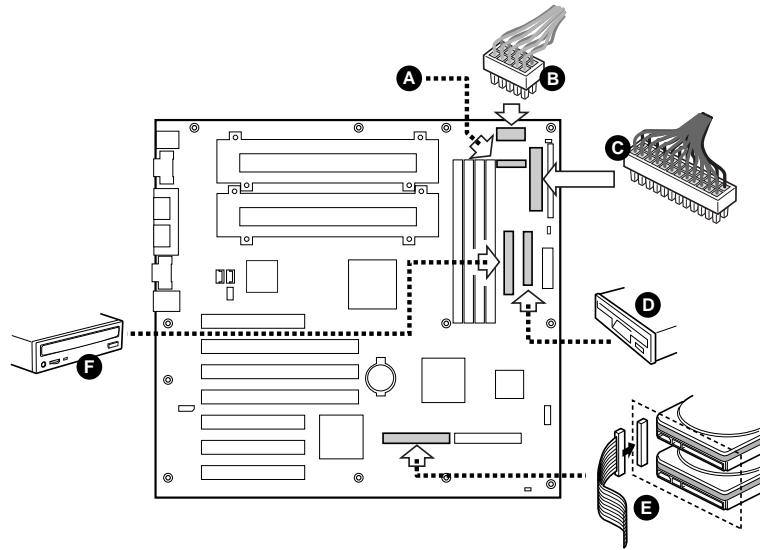
Vedere Componenti della scheda server per la posizione dei connettori.

- 1 Collegare il cavo del pannello frontale al connettore SSI nel pannello frontale e ai connettori Reset (1M7), P26 e P27 nella scheda server.  
Rimuovere gli interruttori di intrusione dal telaio e installare gli interruttori collegati al cavo del pannello frontale.



OM10601

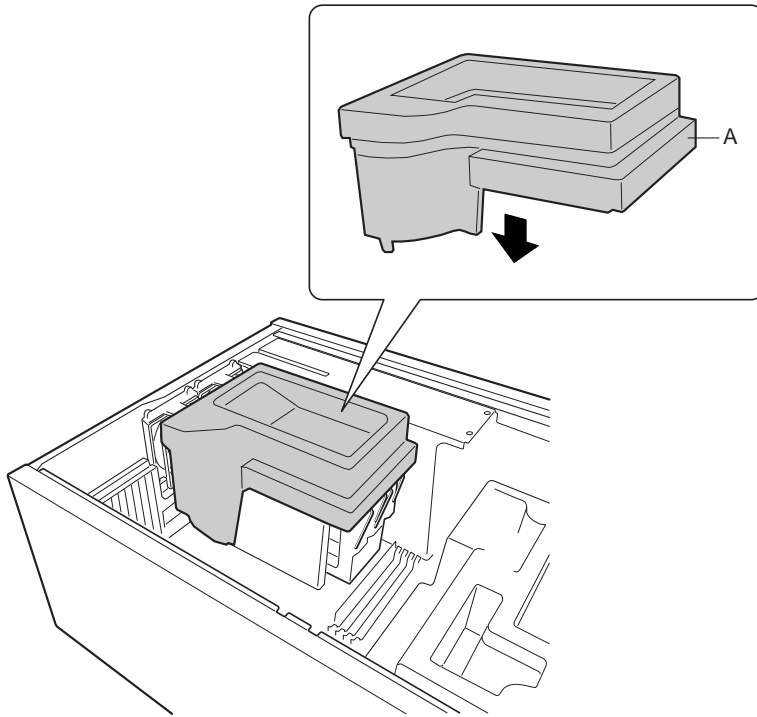
- 2 Collegare i cavi di alimentazione ausiliaria (A), del segnale dell'alimentatore (B) e di alimentazione principale (C) alla scheda server.
- 3 Per installare un'unità dischetti, collegare il cavo alla scheda server (D).
- 4 Per installare un dispositivo IDE, collegare il cavo alla scheda server (F).
- 5 Collegare il cavo SCSI dal pannello posteriore per il collegamento a computer acceso alla scheda server (E).



OM10688

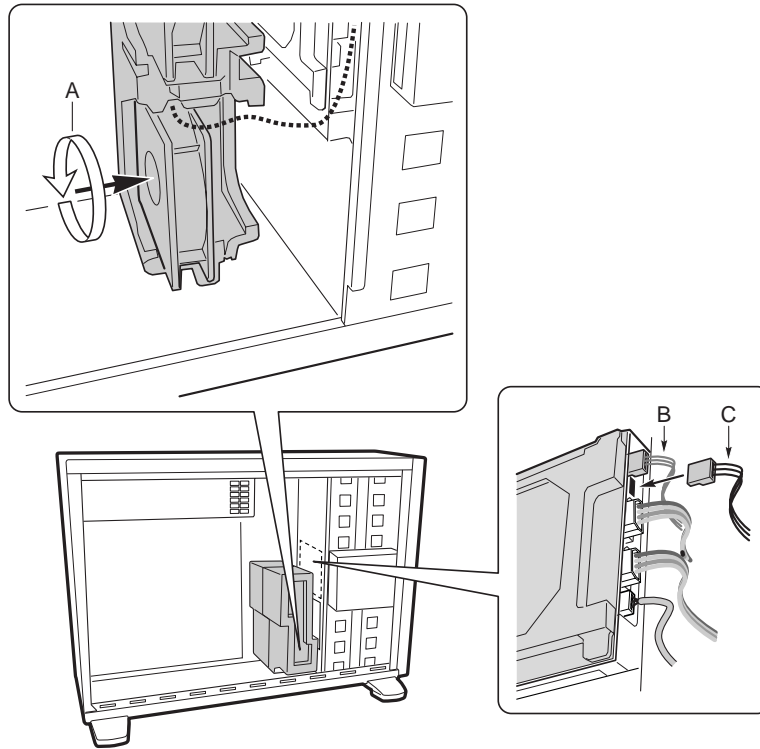


- 6** Posizionare la parte superiore della schermatura in schiuma nel telaio come indicato nella figura.



OM10420

- 7** Collegare le ventole principali del telaio ai connettori della ventola sul pannello posteriore per il collegamento a computer acceso. Rimuovere la ventola inferiore dalla schermatura in schiuma e ruotarla in modo che il cavo della ventola raggiunga il connettore dell'alloggiamento inseribile a computer acceso.



OM10602

- 8** Collegare il cavo dell'altoparlante al connettore sulla scheda server (P25).
- 9** Collegare il cavo SCSI collegabile a computer acceso al connettore LVD SCSI della scheda server.

## **Completamento dell'installazione del telaio**

È ora possibile installare le unità nel telaio. Iniziare dalla sezione intitolata: "Install Diskette Drive" della guida *Intel® SC5000 Server Chassis Subassembly Product Guide*. Si consiglia di installare le unità prima di collegare i relativi cavi dati alla scheda server. Collegare il cavo per unità a dischetti alla scheda server prima di collegare il cavo IDE.

Nella scheda server SBT2 è presente un solo connettore IDE. È necessario indirizzare il cavo agli alloggiamenti per unità superiore o agli alloggiamenti per unità inferiore. Il cavo non è sufficientemente lungo per raggiungere entrambi. Collegare il connettore blu del cavo alla scheda server. Il piedino 1, indicato da una striscia rossa, è orientato come il connettore dell'unità a dischetti. Poiché il cavo IDE non è dotato di riferimenti, utilizzare il cavo per unità a dischetti quale riferimento.

## **Problemi riscontrati**

### **Il sistema non si avvia o non appare nulla sullo schermo all'accensione:**

- Se la configurazione comprende un solo processore, verificare che questo sia collocato nello slot Processore primario e che la scheda di terminazione si trovi nello slot Processore secondario. (Vedere l'illustrazione relativa ai componenti della scheda server a pagina 29).
- Il codice sonoro 1-3-3-1 segnala che la memoria non è stata riconosciuta o è danneggiata. Rimuovere un modulo DIMM alla volta in modo da individuare quale causa problemi.
- Se il cavo del segnale dell'alimentatore non viene collegato, non sarà possibile avviare il sistema.

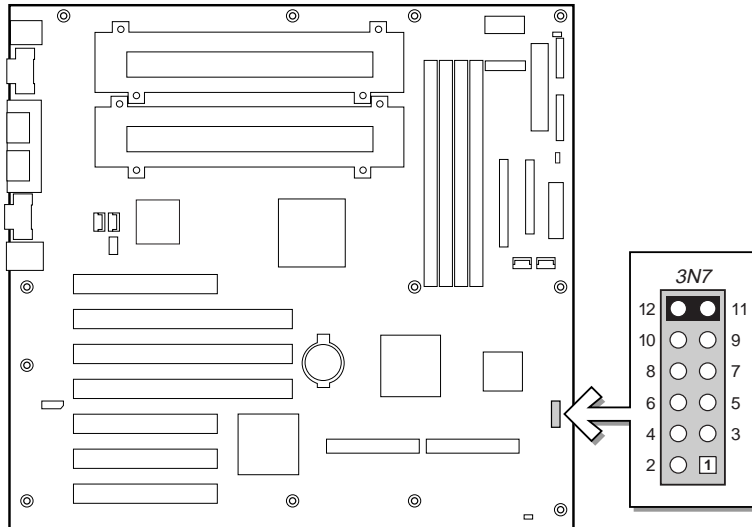
### **Il pulsante di riavvio non funziona.**

- Il cavo di riavvio potrebbe essere stato installato in posizione inversa. Spegner il sistema, aprire il telaio, scollegare il cavo di riavvio dalla scheda server, modificarne la direzione e collegarlo di nuovo. Riposizionare il telaio e accendere il sistema.

### **Il sistema talvolta funziona, ma in modo incostante:**

- Questo deriva spesso dall'utilizzo di un alimentatore che non fornisce corrente sufficiente. Assicurarsi che la corrente fornita sia di almeno 350 W.

## Ponticelli

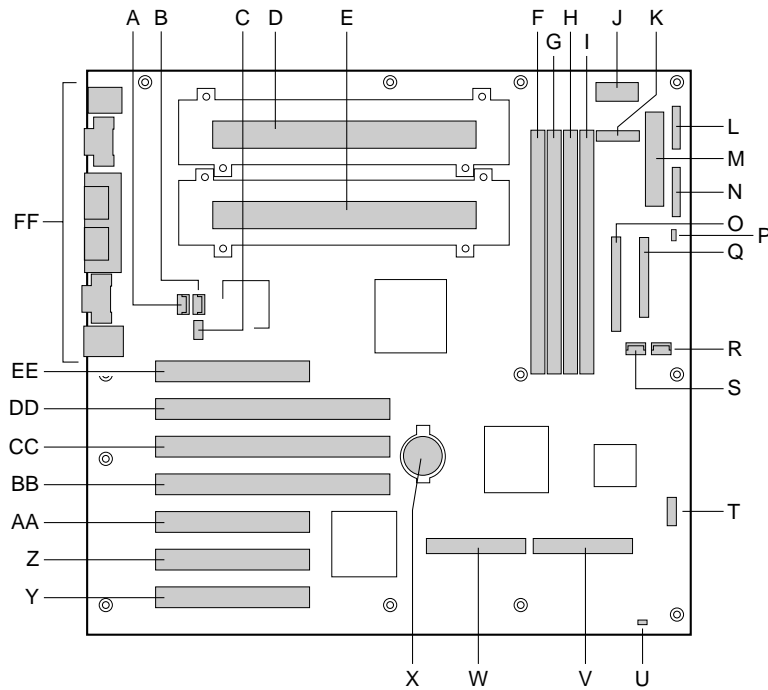


OM10967

### Ponticello di configurazione (3N7)

Nome del ponticello	Piedini	Operazione eseguita al riavvio del sistema
Ponticello di configurazione	11-12	Funzionamento normale. I piedini devono <b>sempre</b> essere accoppiati.
BIOS Recovery	9-10	Per un funzionamento normale i piedini <b>non</b> devono essere accoppiati.
Riservato	7-8	Riservato. I piedini <b>non</b> devono essere accoppiati.
Riservato	5-6	Riservato. I piedini <b>non</b> devono essere accoppiati.
Password disabilitata	3-4	Se i piedini sono accoppiati, la password verrà eliminata al successivo riavvio. I piedini <b>non</b> devono essere accoppiati per un normale funzionamento.
Azzeramento del CMOS	1-2	Se i piedini sono accoppiati, le impostazioni del CMOS verranno eliminate al successivo riavvio. I piedini <b>non</b> devono essere accoppiati per un normale funzionamento.

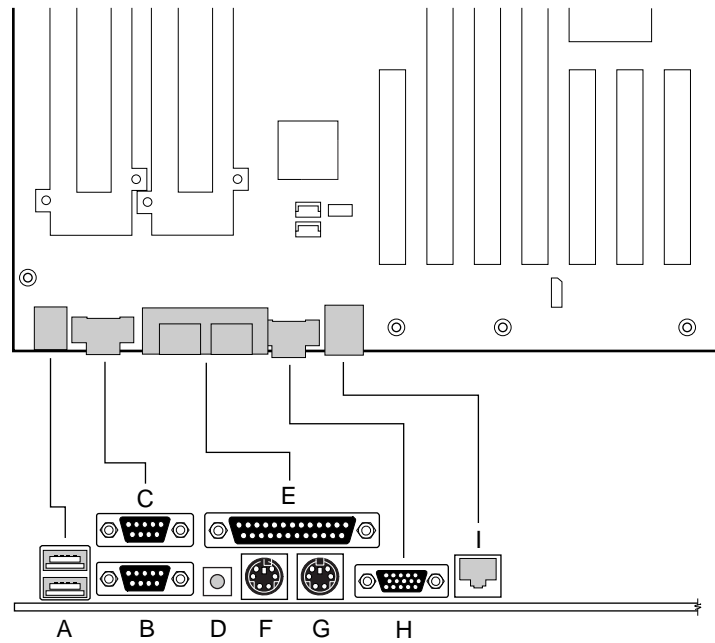
## Componenti della scheda server



OM10423

- |   |   |
|---|---|
| A. Connettore ventola                             | U. Connettore dell'interruttore di riavvio              |
| B. Connettore ventola                             | V. Connettore SCSI con terminazione singola             |
| C. Blocco dei ponticelli della velocità della CPU | W. Connettore LVD SCSI                                  |
| D. Processore primario                            | X. Batteria   |
| E. Processore secondario                          | Y. Connettore PCI a 33 MHz e a 32 bit                   |
| F. Slot 4 DIMM                                    | Z. Connettore PCI a 33 MHz e a 32 bit                   |
| G. Slot 3 DIMM                                    | AA. Connettore PCI a 33 MHz e a 32 bit                  |
| H. Slot 2 DIMM                                    | BB. Connettore PCI a 33 MHz e a 64 bit                  |
| I. Slot 1 DIMM                                    | CC. Connettore PCI a 66 MHz e a 64 bit                  |
| J. Connettore del segnale dell'alimentatore       | DD. Connettore PCI a 66 MHz e a 64 bit                  |
| K. Connettore di alimentazione ausiliario         | EE. Connettore a metà lunghezza PCI a 33 MHz e a 32 bit |
| L. Connettore P27 del pannello frontale           | FF. Porte di I/O  |
| M. Connettore di alimentazione                    |   |
| N. Connettore P26 del pannello frontale           |   |
| O. Connettore IDE                                 |   |
| P. Connettore altoparlante                        |   |
| Q. Connettore unità a dischetti                   |   |
| R. Connettore ventola                             |   |
| S. Connettore ventola                             |   |
| T. Blocco di ponticelli di configurazione         |   |

## Connettori del pannello posteriore



OM10424

- A. Connettori USB
- B. Connettore porta seriale 2
- C. Connettore porta seriale 1
- D. Interruttore NMI
- E. Connettore per porta parallela
- F. Connettore della tastiera
- G. Connettore del mouse
- H. Connettore video
- I. Connettore di rete

## Assistenza

### World Wide Web

<http://support.intel.com/support/motherboards/server/sbt2>

### Assistenza telefonica

Contattare un Tecnico dell'Assistenza Clienti\* (Intel si riserva il diritto di modificare le tariffe per l'assistenza telefonica in qualsiasi momento, senza alcun preavviso).

Stati Uniti: **1-900-555-5800** (L-V, h. 7.00 - 17.00, Gio h. 7.00 - 15.00, PST).  
Tariffa: 2,50 \$ USA/minuto.

Stati Uniti e Canada: **1-800-404-2284** (L-V, h. 7.00 - 17.00, Gio h. 7.00 - 15.00, PST). Tariffa per chiamate con carta di credito: 25 \$ USA per chiamata.

Europa:

Lingua inglese: +44-131-458-6847  
Lingua francese: +44-131-458-6848  
Lingua tedesca: +44-131-458-6954  
Lingua italiana: +44-131-458-6951

(L, Gio, V h. 8.00 - 17.00, Ma-Me, h. 8.00 - 16.00, ora di Greenwich) Tariffa per chiamate con carta di credito: 25 \$ USA per chiamata (cambio in valuta locale al tasso applicabile per carte di credito più IVA).

Regione asiatico-pacifica (ora locale di Singapore, ott. - aprile: L-V, h. 6.00 - 16.00; aprile - ott.: L-V, h. 5.00 - 16.00).

Tariffa per chiamate con carta di credito: 25 \$ USA per chiamata.

Australia (Sydney): +1-800-649-931  
Hong Kong: +852-2-844-4456  
Corea: +822-767-2595  
PRC: +852-2-844-4456  
Singapore: +65-831-1311  
Taiwan: +886-2-718-9915

Resto del mondo: Contattare il centro di assistenza del Nord-America al numero **+1-916-377-7000**

(L-V, h. 7.00 - 17.00, ora standard della costa pacifica degli Stati Uniti - PST).  
Tariffa per chiamate con carta di credito: 25 \$ USA per chiamata.

\* Oppure contattare il rivenditore o il concessionario locale.

### Formazione e supporto tecnici

Se si è registrati nei programmi Intel Processor Dealer Program (Nord America), Genuine Intel Dealer Program (Regione asiatica - Pacifico) o Intel Processor Integrator Program (Europa/America latina), è possibile partecipare alla formazione e al supporto tecnici.

Stati Uniti e Canada: **1-800-538-3373**, int. 442 (L-V, h. 5.00 - 17.00, PST)  
Europa: contattare il rivenditore locale o inviare i dati personali via fax a European Literature al numero **+44 (0) 1793 513142**.

Asia: **+65-831-1379** (L-V, h. 8:30 - 17.30, ora locale di Singapore) o via e-mail: **APAC\_gid@ccm.isin.intel.com**

