

インテル® デスクトップ ボード D865GBF/D865GLC

日本語マニュアル

本書は、デスクトップ ボードの取り付けおよび設定の経験を持つ技術者を対象に作成されています。

はじめに	5
警告および注意	5
安全性および規制について	5
デスクトップ ボードのコンポーネント	6
対応コンポーネント	8
プロセッサ	8
メモリ モジュールの必要条件	8
取り付け手順	10
1 I/O シールドの取り付け	10
2 デスクトップ ボードの取り付け	11
3 プロセッサの取り付け	11
4 メモリ モジュールの取り付け	12
5 AGP カードの取り付け	15
6 IDE ドライブの接続	18
7 シリアル ATA (SATA) ドライブの接続	20
8 内部コネクタの接続	22
9 ファンおよび電源ケーブルの接続	27
BIOS セットアップ プログラムの使用	28
BIOS アップデート	28
BIOS リカバリ	29
BIOS コンフィギュレーション ジャンパ ブロックの設定	30
トラブルシューティング	32
カスタマ サポート	33
Limited Warranty for Intel ® Desktop Board and Intel ® Workstation Board Boxed Products	34
ボックス版インテル® デスクトップ・ボードおよびインテル® ワークステーション 製品 製品保証書(参考訳)	35

インテル® Express Installer CD-ROM の内容

- 製品保証規定
- インテル Express Installer
- *Intel® Desktop Board D865GBF/D865GLC Product Guide (英文)*
- ソフトウェア ユーティリティおよびドライバ
- ソフトウェア使用許諾契約書
- Readme ファイル

本資料に掲載されている情報は、インテル®製品の概要説明を目的としたものです。本資料は、明示されているか否かにかかわらず、また禁反言によるとよらずにかかわらず、いかなる知的財産権のライセンスを許諾するためのものではありません。製品に付属の売買契約書『Intel's Terms and conditions of Sale』に規定されている場合を除き、インテルはいかなる責を負うものではなく、またインテル製品の販売および/または使用に関する明示または黙示の保証（特定目的への適合性、商品性に関する保証、第三者の特許権、著作権、その他、知的所有権を侵害していないことへの保証を含む）にも一切応じないものとします。インテル製品は、医療、救命、延命措置などの目的に使用することを前提としたものではありません。インテルは、予告することなく仕様および製品説明に変更を加えることができます。

デスクトップ ボード D865GBF/D865GLC には、設計上の欠陥、または発行された仕様とは異なる「エラッタ」と呼ばれる誤りがある可能性があります。現在特定されているエラッタについての情報は、ご希望により入手することができます。

最新の仕様について、または製品注文の際には最寄のインテル セールス オフィスまたは販売代理店にお問い合わせください。

本資料およびその他インテルに関する資料は、インテルの Web サイト：<http://www.intel.co.jp> から入手できます。

インテル、Pentium および Celeron は、Intel Corporation、および米国とその他の国の関連会社の商標および登録商標です。

*それ以外の名前およびブランドは、それぞれの所有者に帰属します。

Copyright © 2003, Intel Corporation

はじめに

警告および注意



警告

ケーブルを接続または取り外し、ボードのコンポーネントの取り付けまたは取り外しを行う際には、作業の前に必ず AC 電源からボードの電源を取り外してください。電源を入れたまま作業を行うと、ケガや、機器損傷の原因となる可能性があります。デスクトップボードの回路によっては、フロントパネルの電源スイッチがオフになっていても動作するものがあります。



注意

静電気放電 (ESD) は、デスクトップボードのコンポーネント損傷の原因となります。静電気対策の施された作業場で、ボードの取り付けを行ってください。静電気対策の施された作業場がない場合は、帯電防止用リストストラップを着用するか、作業を行う前に、帯電防止用パッケージの表面に触れるようにしてください。



注意

ボードおよびフロントパネルに配置されたコネクタの多くは、コンピュータシャーシ内に設置されたファン、周辺機器などのデバイスに、電力 (DC +5V、DC +12V など) を供給しています。これらのコネクタは、過電流防止対策が施されていません。コンピュータシャーシ外部のデバイスに電力を供給するために、これらのコネクタを使用しないでください。外部デバイスの故障により、コンピュータおよび接続ケーブルに損傷を与えるだけでなく、外部デバイス自体に損傷を与える原因となります。

安全性および規制について

デスクトップボード D865GBF/D865GLC に適用される規制準拠に関する文書、製品認証マーク、安全性および電磁適合性 (EMC) の規格および規制については、「Intel® Desktop Board D865GBF/D865GLC Product Guide (英文)」を参照してください。

バッテリー交換に関する警告ラベル：ラベルは、シャーシ内部のバッテリー近くの見やすい場所に貼ってください。ただし、ボード自体には貼らないでください。

使用目的：本製品は、家庭用またはオフィス用情報技術機器 (I.T.E) として、適切なコンピュータシャーシにインストールされた場合について検証されています。その他の使用目的に関しては、別途検証が必要です。

デスクトップ ボードのコンポーネント

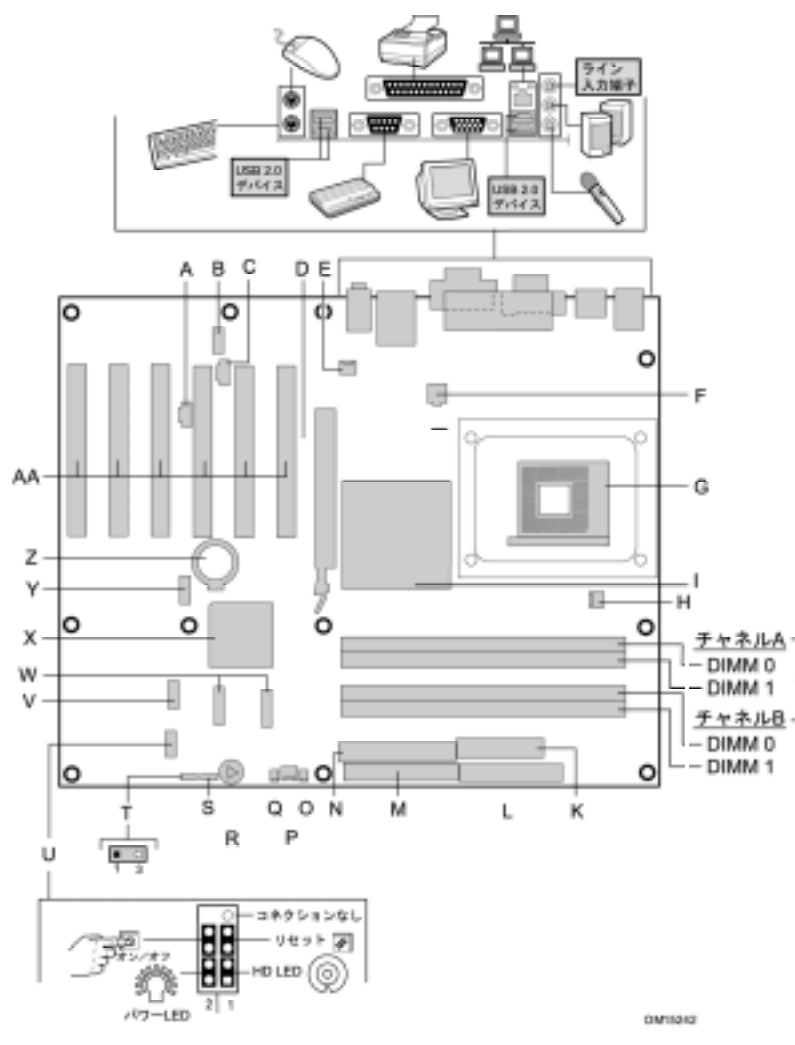


図1 デスクトップ ボードのコンポーネント

ノート



ピン接続については本書22ページの「内部コネクタの接続」の項目を参照してください。

デスクトップ ボードのコンポーネント (続き)

A	CD-ROM コネクタ (ATAPI タイプ)	O	SCSI ハードディスク ドライブ アクティビティ LED コネクタ
B	フロント パネル オーディオ コネクタ	P	フロント シャーシ ファン コネクタ
C	AUX line-in コネクタ (ATAPI タイプ)	Q	Chassis intrusion (シャーシ開口検出機能) コネクタ
D	AGP コネクタ	R	スピーカー
E	リア シャーシ ファン コネクタ	S	BIOS コンフィギュレーション ジャンパブロック
F	12V プロセッサ コア 電源 コネクタ	T	電源 LED コネクタ
G	プロセッサ ソケット	U	フロント パネル コネクタ
H	プロセッサ ファン コネクタ	V	フロント パネル USB 2.0 コネクタ
I	Intel® 82865G (GMCH)	W	シリアル ATA コネクタ
J	DIMM ソケット	X	Intel® 82801EB (ICH5)
K	電源コネクタ	Y	フロント パネル USB 2.0 コネクタ
L	フロッピー ディスク ドライブ コネクタ	Z	バッテリー
M	プライマリ IDE コネクタ	AA	PCI バス拡張カード スロット
N	セカンダリ IDE コネクタ		



ノート

ボード上の PCI スロットの数は図と異なる場合があります。デスクトップ ボード D865GBF は 6 本、デスクトップ ボード D865GLC は 3 本の PCI スロットを備えています。

対応コンポーネント

プロセッサ

以下のシングル プロセッサをサポートしています。

プロセッサ タイプ	プロセッサ周波数	システム バス周波数	L2 キャッシュ
Intel® Pentium® 4 プロセッサ (ハイパー スレディング テクノロジー搭載)	3.20、3、2.80C、2.60C、 2.40CGHz	800MHz	512KB
	3.06GHz	533MHz	512KB
Intel Pentium 4 プロセッサ (0.13μプロセス)	2.80、2.66、2.53、2.40B、 2.26GHz	533MHz	512KB
	2.60、2.50、2.40、2.20、2A、 1.80A、1.60AGHz	400MHz	512KB
Intel® Celeron® プロセッサ (0.13μプロセス)	2.60、2.50、2.40、2.30、2.20、 2.10、2GHz	400MHz	128KB

デスクトップ ボード D865GBF/D865GLC がサポートするプロセッサの最新情報については、次のインテル Web サイトを参照してください。

<http://support.intel.co.jp/jp/support/motherboards/desktop/>

メモリ モジュールの必要条件

デスクトップ ボードは以下に定義するシステム メモリをサポートします。

メモリ速度	プロセッサ	システム バス周波数	メモリ動作速度
DDR400	Pentium 4 プロセッサ	800MHz	400MHz
DDR333	Pentium 4 プロセッサ	800MHz	320MHz
	Pentium 4 プロセッサ	533MHz	333MHz
	Pentium 4 プロセッサまたは Celeron プロセッサ	400MHz	266MHz
DDR266	Pentium 4 プロセッサ	533MHz または 400MHz	266MHz
	Celeron プロセッサ	400 MHz	266 MHz

- 金メッキ端子をもつ 184 ピン DDR SDRAM (Double Date Rate SDRAM) の DIMM (Dual Inline Memory Module) を最大 4 枚
- プロセッサがサポートするメモリ構成
 - DDR 400 を最良のパフォーマンスで使用する場合、システム バス周波数が 800 MHz で動作する Intel® Pentium® 4 プロセッサが必要です。
 - DDR 333 を最良のパフォーマンスで使用する場合、システム バス周波数が 533 MHz で動作する Intel® Pentium® 4 プロセッサが必要です。Intel Pentium 4 プロセッサのシステム バス周波数が 800 MHz の場合には、DDR 333 メモリは 320 MHz で動作します。また、Intel® Pentium® 4 プロセッサまたは Intel® Celeron® のシステム バス周波数が 400 MHz の場合、DDR 333 は DDR 266 相当のスピードで動作します。
 - DDR266 はシステム バス周波数が 533/400MHz の Intel® Pentium® 4 プロセッサまたはシステム バス周波数が 400MHz の Intel® Celeron® プロセッサが必要です。
- バッファなし (unbuffered) のシングルサイドまたはダブルサイド DIMM
- SPD (Serial Presence Detect) メモリのみ
- Suspend to RAM (STR) 対応、ACPI S3 状態
- Non-ECC RAM
- 2.5V メモリのみ



ノート

デスクトップ ボードで使用されるすべてのメモリ コンポーネントおよび DIMM は、PC SDRAM Specification (メモリ コンポーネントの仕様のみ) および Unbuffered DIMM Specification に適合している必要があります。これらの仕様 (英文) は、次のインテル Web サイト (英語) でダウンロードまたは参照できます。

<http://www.intel.com/technology/memory/pcsdram/>

また、これらのメモリの必要条件をサポートするベンダについては、インテル Web サイトの D865GBF/D865GLC のリンクを参照してください。

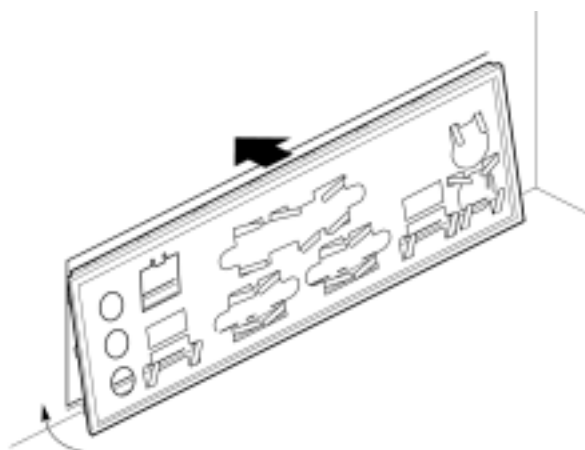
<http://support.intel.co.jp/jp/support/motherboards/desktop/>

取り付け手順

1 I/O シールドの取り付け

ボードには、I/O シールドが同梱されています。I/O シールドは高調波の漏洩を防ぎます。これは放射電磁波 (EMI) 認証試験を通過するために必須となる条件です。さらに、内部のコンポーネントをゴミや異物から防ぐとともに、シャーシ内部の空気の流れを助けます。

シャーシにボードを取り付ける前に、I/O シールドを取り付けてください。図 2 のように、シャーシ内にシールドを取り付けます。シールドを押し、しっかりと正しい位置に収まるようにします。シールドがうまく収まらない場合は、シャーシの販売業者から適切なサイズのシールドを入手してください。



DM12116

図 2 I/O シールド

2 デスクトップ ボードの取り付け

デスクトップ ボードの取り付けおよび取り外し手順の詳細については、シャーシのマニュアルを参照してください。

ねじと絶縁ワッシャを用いてボードをシャーシにしっかりと留め付けます。デスクトップ ボード D865GBF (D865GLC) のねじ取り付け穴は 1 1 個 (8 個) です。取り付け穴の位置については本書 6 ページの図 1 を参照してください。

3 プロセッサの取り付け

プロセッサ取り付け手順 (図 3) :

1. 本書 5 ページの「はじめに」に記載されている注意事項をよくお読みの上、作業を開始してください。
2. プロセッサ ソケットのレバーを持ち上げます。
3. プロセッサの三角形のマーク (A) が付いている角と、ソケットのレバーが付いている角を合わせ、プロセッサを差し込みます。
4. レバーを元に戻し、ソケットにロックします。

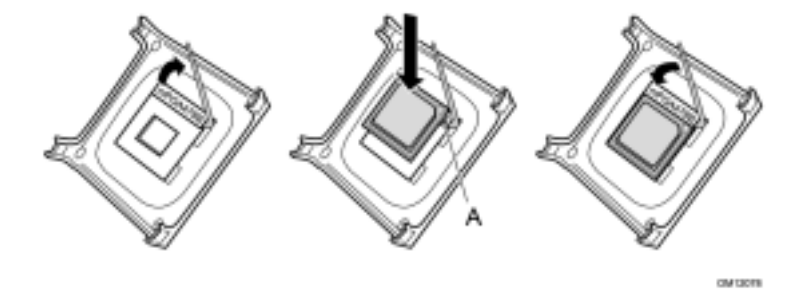


図 3 プロセッサの取り付け

5. デスクトップ ボードには内蔵プロセッサ ファン ヒートシンク用リテンション メカニズム (RM) が付属しています。ファン ヒートシンクの取り付け手順については、ボックス プロセッサの取扱説明書か、次のインテル Web サイトを参照してください。

<http://support.intel.com/support/processors/pentium4/intnotes478.htm>

4 メモリ モジュールの取り付け



注意

AGP ビデオ カードを取り付ける前に、メモリを DIMM ソケットに取り付けてください。
(AGP ビデオ カードがメモリ装着の妨げになる可能性があります。)

デスクトップ ボード D865GBF/D865GLC には、DIMM をインストールする必要があります。図 4 のように、チャンネル A およびチャンネル B のそれぞれについて DIMM 1 と DIMM 0 の 2 つの DIMM ソケットがあり、合計で 4 つの DIMM ソケットがあります。

デュアル チャンネル構成

メモリをデュアル チャンネル動作させるには、図 4 のように特性のそろった 2 本の DIMM をそれぞれのチャンネルに取り付ける必要があります。2 本の DIMM は速度、容量、テクノロジーが同じものでなければなりません。特性のそろった DIMM をチャンネル A およびチャンネル B の DIMM 0 に取り付けてください。メモリを増設する場合には、特性のそろった 2 本の DIMM をそれぞれチャンネル A とチャンネル B の DIMM 1 に取り付けてください。



ノート

上記以外のメモリ構成ではシングル チャンネルのメモリ動作になります。

メモリ モジュール取り付け手順 (図 4):

1. 本書 5 ページの「はじめに」に記載されている注意事項をよくお読みの上、作業を開始してください。
2. AGP ビデオ カードが邪魔になって DIMM クリップの開閉が困難な場合には、AGP ビデオカードを取り外してください。
3. ソケット キーの突部と DIMM 接続端子部分のくぼみを合わせます。
4. ソケットに DIMM を押し込みます。
5. ソケットのクリップが所定の位置に戻るまで、DIMM 上部を押し込みます。クリップがしっかりと元の位置に戻っていることを確認します。

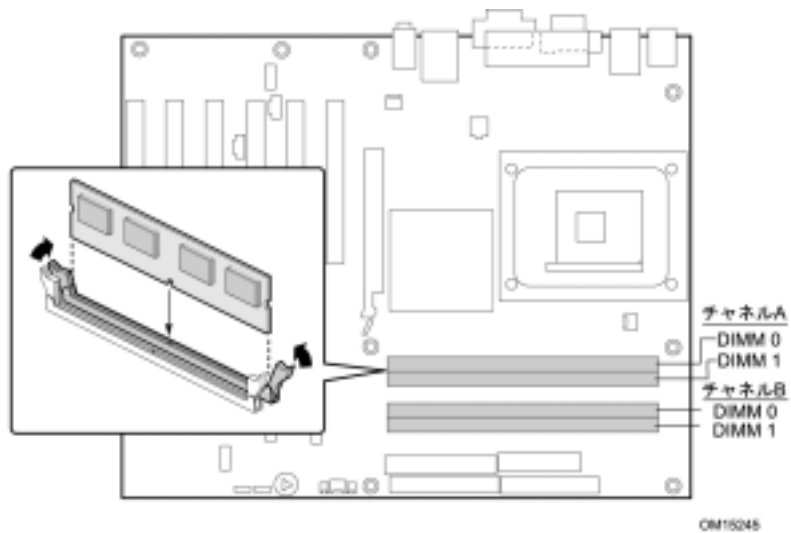


図4 DIMMの取り付け

メモリ構成

インテル 82865G MCH コンポーネントは、メモリ スループットを向上させる 2 つの機能を提供します。

- デュアル チャンネル メモリ インタフェース。ボードには 2 つのメモリ チャンネルがあり、そのいずれにも 2 本の DIMM ソケットが装備されています。
- ダイナミック アドレッシング モード。ダイナミック モードは、メモリ アクセスを軽減することによってオーバーヘッドを最小限に抑えます。

表 1 はダイナミック モードを使用した場合と使用しない場合のデュアル チャンネル構成とシングルチャンネル構成の特徴をまとめたものです。

表 1 デュアル/シングル チャンネル構成 (ダイナミック モード使用/非使用時) の特徴

スループットのレベル	構成	特徴
最高	デュアル チャンネル (ダイナミック モード使用)	すべての DIMM の特性が揃っている (例: 256MB を 4 枚や、256MB を 2 枚のみ実装)
↑	デュアル チャンネル (ダイナミック モード非使用)	<ul style="list-style-type: none"> • チャンネル A とチャンネル B の DIMM の特性が揃っている。 • 同一チャンネル内では特性が揃っていない。 (例: 256MB 2 枚と 512MB 2 枚を実装)
	シングル チャンネル (ダイナミック モード使用)	シングル DIMM または片方のチャンネルの 2 本の DIMM の特性が揃っている (例: チャンネル A 側だけに 256MB を 1 枚実装や、2 枚実装)
最低	シングル チャンネル (ダイナミック モード非使用)	DIMM の特性が揃っていない (例: チャンネル A に 256MB、512MB を 1 枚ずつ実装や、チャンネル A に 256MB、チャンネル B に 512MB 実装)

5 AGP カードの取り付け



注意

AGP カードを AGP スロットに取り付ける場合は十分に注意してください。

コンピュータの電源を入れる前に、AGP カードが AGP コネクタに完全に取り付けられていることを必ず確認してください。AGP カードが AGP コネクタに完全に取り付けられていない場合、AGP スロットのピンに電気ショートが発生することがあります。電源に過電流防止対策が施されているかどうかにもよりますが、一部のボード コンポーネントやトレースが損傷を受ける可能性があります。



ノート

デスクトップ ボード D865GBF/D865GLC は、0.8V および 1.5V の AGP カードにのみ対応しています。3.3V の古い AGP カードは取り付けないでください。AGP コネクタの形状は古い 3.3V の AGP カードに対応していません。

デスクトップ ボード D865GBF/D865GLC にはリテンション メカニズム付きの AGP コネクタがついています。

AGP カード取り付け手順 (図 5):

1. 本書 5 ページの「はじめに」に記載されている注意事項をよくお読みの上、作業を開始してください。
2. AGP カードを AGP コネクタに置きます。

3. カードがコネクタにしっかりと収まり、リテンション ノッチがリテンション メカニズム ピンの下にはまるまで、カードをコネクタに押し込みます。
4. カードの金属製ブラケットを、シャーシのバックパネルにねじでしっかりと留め付けます。

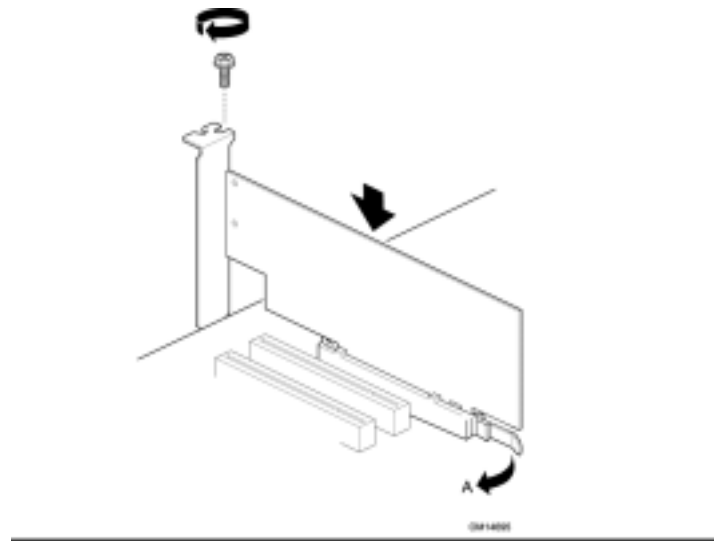


図5 AGP カードの取り付け

PCI カードのビデオカードは、ボードの PCI バス拡張カードスロットに取り付けてください。

AGP カードを取り外す場合は、逆の手順を踏みます。リテンション メカニズムのレバー（図中の A）を矢印方向に押し、ノッチが AGP カードから完全に外れたのを確認してから取り外します。

6 IDE ドライブの接続

ボックス インテル®デスクトップ ボードには ATA-66/100 ケーブルが 1 本付属しています。

このケーブルは、2 つのドライブをボードに接続することができ、ATA - 66/100 (40 ピン、80 コンダクタ) 転送プロトコルをサポートしています。また、これより遅い IDE 転送プロトコルを使用するドライブに対する下位互換性もあります。

ケーブルを正しく機能させるためには、図 6 のように接続してください。

IDE ケーブルの接続手順 (図 6):

1. 本書 5 ページの「はじめに」に記載されている注意事項をよくお読みの上、作業を開始してください。
2. ケーブルのシングル コネクタ (A) をボードに差し込みます。
3. 2 つに分かれているコネクタ (B) をドライブに差し込みます。

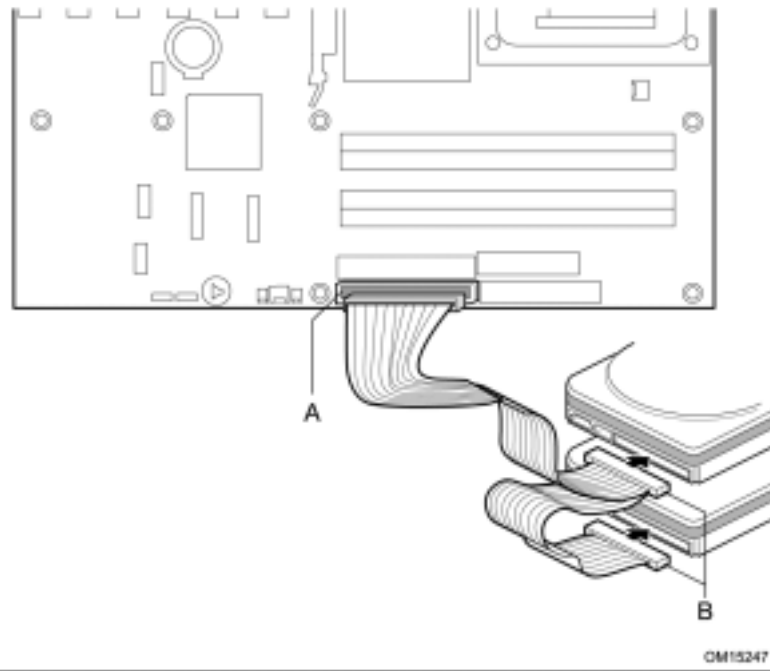


図 6 IDE ケーブルの接続

7 シリアル ATA (SATA) ドライブの接続

ボックス デスクトップボードには 1 本のシリアル ATA (SATA) ケーブルが付属しています。

このケーブル (4 コンダクタ) は、1 つのドライブをボードに接続することができ、SATA プロトコルをサポートしています。SATA ドライブおよびボード上の SATA コネクタには、コネクタ形状の違いはありません。

ケーブルを正しく機能させるためには、下図のように接続してください。

シリアル ATA (SATA) ケーブルの接続手順 (図 7):

1. 本書 5 ページの「はじめに」に記載されている注意事項をよくお読みの上、作業を開始してください。
2. ケーブルの先をボード上のコネクタ (A) に差し込みます。
3. ケーブルのもう一方の先をドライブ (B) に差し込みます。

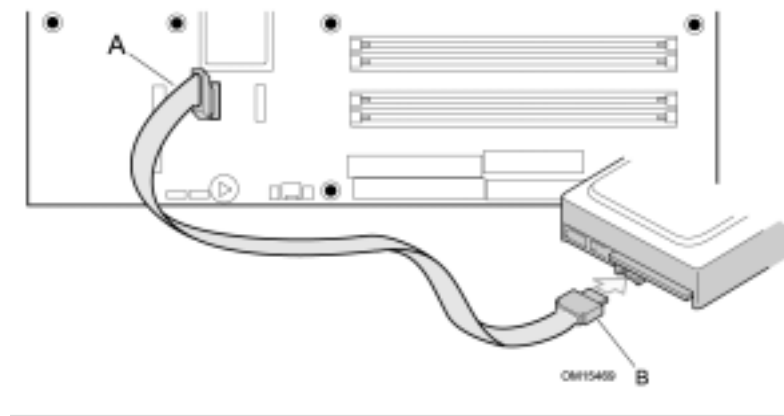


図 7 SATA ケーブルの接続



ノート

BIOS セットアップ プログラムの初期設定では Legacy IDE Mode (パラレル ATA コントローラ) が enabled (有効) になっています。シリアル ATA ハード ディスクをサポートするには、BIOS セットアップを起動し、Enhanced IDE Mode を enabled (有効) にします (Advanced Menu IDE Configuration IDE Mode)。

シリアル ATA (SATA) と ATA - 6 6 / 1 0 0 は BIOS の設定により同時に使用することができません。

8 内部コネクタの接続

図 8 に内部コネクタの位置を示します。

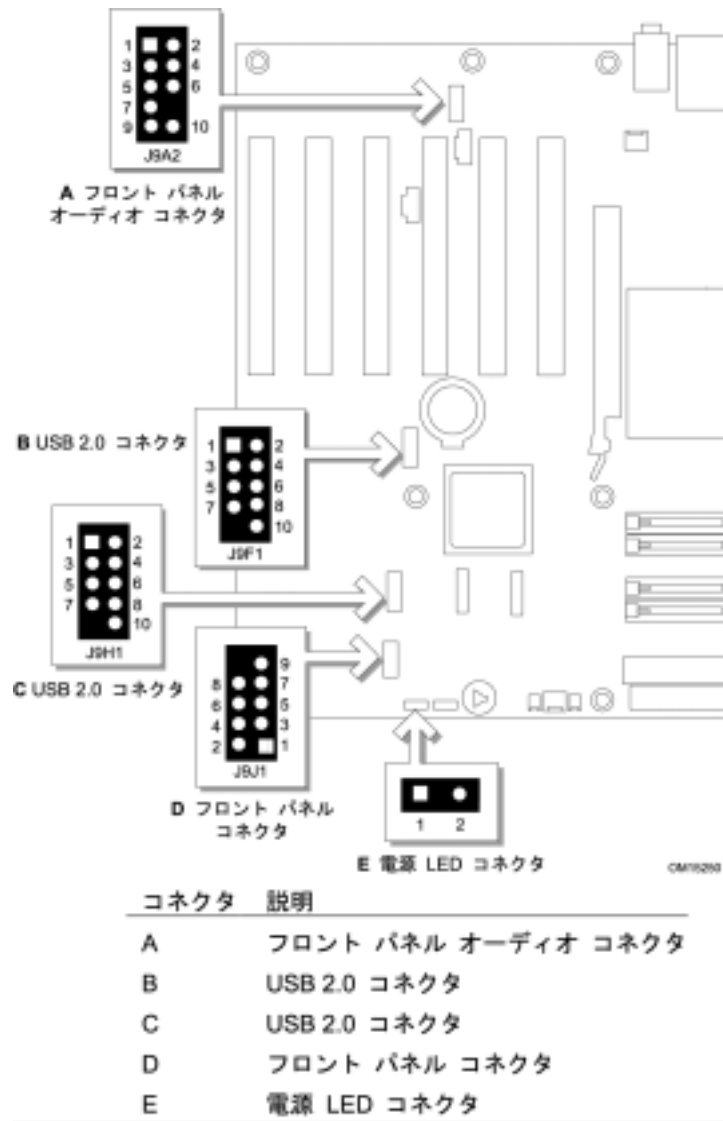


図 8 内部コネクタの位置

A : フロント パネル用 “ オーディオ ” コネクタ

下表にフロント パネル オーディオ コネクタのピン接続を示します。
シャーシ前面に Mic・ヘッドフォン (line-OUT) 端子があり結線がピン端子の場合、下記の表を参照して接続します。ステレオ mini プラグの場合は、背面コネクタに接続します。

フロント パネル用 “ オーディオ ” コネクタの信号名

ピン	信号名	ピン	信号名
1	AUD-MIC	2	AUD-GND
3	AUD-MIC-BIAS	4	AUD-VCC
5	AUD-FPOUT-R	6	AUD-RET-R
7	HP-ON	8	KEY
9	AUD-FPOUT-L	10	AUD-RET-L



注意

本コネクタを利用した場合、背面コネクタのオーディオ出力 (Mic/LineOUT) は、出力されなくなりますので、ご注意ください。

リアバック パネルのオーディオ コネクタを再び利用可能にするには、以下の手順に従ってください：

ピン 5、6 (リア R チャンネル) にジャンパを取り付けます。

ピン 9、10 (リア L チャンネル) にジャンパを取り付けます。

B, C : フロント パネル USB コネクタ

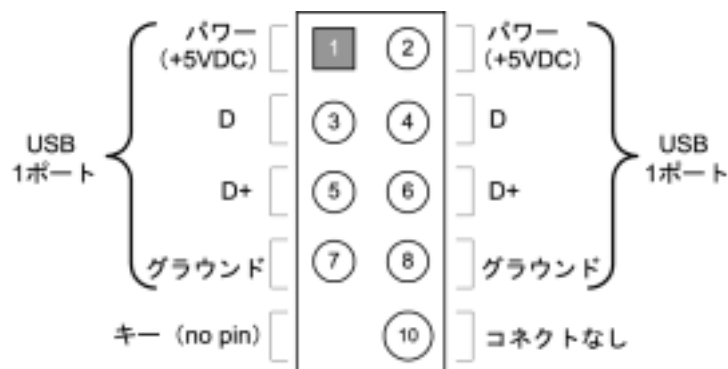
図9にフロント パネル USB コネクタのピン接続を示します。



ノート

USB ポートに非シールド ケーブルを接続したコンピュータ システムは、たとえケーブルに機器が何も接続されていなくても FCC Class B の条件に適合しない場合があります。接続するフルスピード デバイスの要件に合ったシールド ケーブルを使用してください。

ネイティブ USB 2.0 サポートは、Windows 2000 (Service Pack 3 導入済み) および Windows XP (Service Pack 1 導入済み) 用のドライバでテスト済みですが、その他のオペレーティング システムは現時点ではサポートしていません。その他のオペレーティング システム用のドライバが更新されていないかどうかインテルのデスクトップ ボード Web サイトで確認してください。



OM15963

図9 フロント パネル USB コネクタのピン接続

D : フロント パネル用 (外部 I/O) コネクタ

フロント パネル用コネクタの機能を説明します。表 2 にフロント パネル用コネクタの信号名を示します。図 10 にはフロント パネル用コネクタのピン接続を示します。

表 2 フロント パネル用コネクタ

ピン	信号名	入出力	説明	ピン	信号名	入出力	説明
ハードディスク ドライブ LED				電源 LED			
1	HD_PWR	出力	750 で+5V プルアップ	2	HDR_BLNK_GRN	出力	フロント パネル LED - 緑色
3	HAD#	出力	アクセス ランプ	4	HDR_BLNK_YEL	出力	フロント パネル LED - 黄色
リセット スイッチ				オン/オフ スイッチ			
5	GND		GND	6	FPBUT_IN	入力	電源スイッチ
7	FP_RESET#	入力	リセット スイッチ	8	GND		GND
電源				未使用			
9	+5 V		電源	10	N/C		未使用

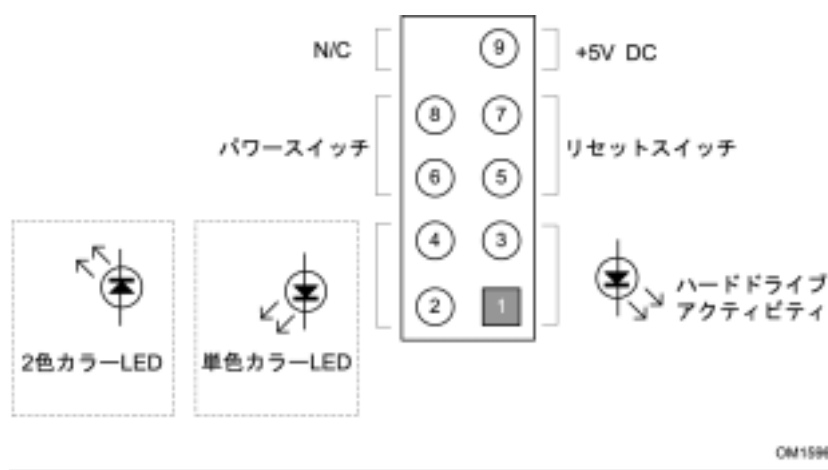


図 10 フロント パネル用コネクタのピン接続図

E : 補助フロント パワーLED コネクタ

このコネクタのピン 1 および 3 の信号は、フロント パネル コネクタのピン 2 および 4 と同一です。シャーシの LED コネクタ形状によっては、この端子を使用します。

表 3 補助フロント パワーLED コネクタ

ピン	信号名	入出力	説明
1	HDR_BLNK_GRN	出力	フロント パネル LED - 緑色
2	未使用		
3	HDR_BLNK_YEL	出力	フロント パネル LED - 黄色

パワーLEDの表示機能（電源/スリープ/メッセージ待機）について

パワーLEDには、1色または2色のLEDを接続できます。

表4には1色LEDの状態を示します。表5には2色LEDの状態を示します。

表4 1色の電源LEDの状態

LEDの状態	説明
オフ	電源オフ/スリープ状態
緑色が点灯	稼動中
緑色が点滅	稼動中/メッセージ待機中

表5 2色の電源LEDの状態

LEDの状態	説明
オフ	電源オフ
緑色が点灯	稼動中
緑色が点滅	稼動中/メッセージ待機中
黄色が点灯	スリープ状態
黄色が点滅	スリープ状態/メッセージ待機中



ノート

メッセージ待機機能を使用するには、オペレーティング・システムでACPIが有効になっていて、メッセージキャプチャ用アプリケーションが起動している必要があります。



注意

LEDが正常に点灯しない場合がございます。点灯しない場合は逆向きに再接続してください。

シャーシのパワーLEDコネクタは3PINの場合補助LEDコネクタをご使用ください。

9 ファンおよび電源ケーブルの接続

図 11 にファン コネクタの位置を示します。プロセッサのファン ヒート シンクのケーブルを、ボード上のプロセッサ ファン コネクタに接続します。またシャーシ ファンのケーブルはボード上のファン コネクタに接続します。

電源コネクタは、2 種類あります。ATX メイン電源と 12V プロセッサ用電源があります。

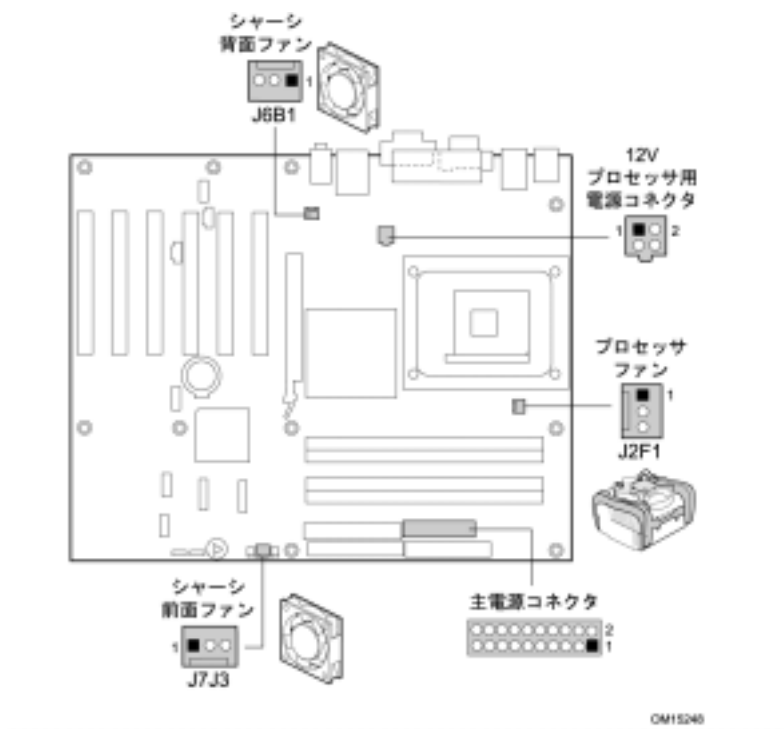


図 11 ファン コネクタおよび電源コネクタの位置



注意

ATX 12V 電源を使用しなかったり、補助電源 (12V プロセッサ コア 電源 コネクタ等) の配線をデスクトップ ボード D865GBF/D865GLC に繋がなかったりした場合は、デスクトップ ボードや電源が損傷する可能性があります。

ATX 12V 電源に関するさらに詳しい情報については、インテル® Express Installer CD-ROM の「Desktop Board D865GBF/D865GLC Product Guide (英文)」を参照してください。

BIOS セットアップ プログラムの使用

BIOS セットアップ プログラムは、BIOS の設定確認や変更時に使用できます。BIOS セットアップ プログラムは、自己診断テスト (POST) のメモリ テスト開始後、オペレーティング システムの起動前に、<F2> キーを押すことにより起動します。

BIOS アップデート

BIOS は Intel(R) Express BIOS Update ユーティリティ、あるいは Intel(R) Flash Memory Update ユーティリティを使用してアップデートできます。これらのユーティリティは以下のインテル WEB サイト (日本語)から入手できます。

<http://support.intel.co.jp/jp/support/motherboards/desktop/>

Intel(R) Express BIOS Update ユーティリティは、Windows 環境でアップデート作業を行えます。このユーティリティは、BIOS をハードディスク、1.44MB フロッピー ディスク、CD-ROM または Web 上に存在するファイルからアップデートできます。

Intel(R) Flash Memory Update ユーティリティは、ブートディスクの作成と手動でのシステム再起動が必要になります。このユーティリティは、BIOS を 1.44MB フロッピー ディスク (従来のフロッピー ディスク ドライブもしくは LS-120 フロッピー ディスク ドライブ使用) または CD-ROM 上のファイルからアップデートできます。いずれのユーティリティも以下の BIOS メンテナンス機能をサポートしています。

- ・更新された BIOS が対象システムに適合しているかどうかを検証し、誤って互換性のない BIOS がインストールされるのを防止。
- ・BIOS ブート ブロックとメイン BIOS の両方をアップデート。このプロセスはフォルト トレラントでありブート ブロックの破壊を防止。
- ・BIOS ブート ブロックのみを個別にアップデート。
- ・BIOS の言語セクションの変更。
- ・ビデオ BIOS モジュールなどの交換可能な BIOS モジュールのアップデート。
- ・カスタム スプラッシュ スクリーンの挿入。



ノート

BIOS のアップデートを実行する前に、アップグレード ユーティリティに付属しての注意事項を良くお読みください。

詳しい情報については以下のインテル WEB サイトを参照してください。(いずれも日本語)

Intel(R) Express BIOS でのアップデート方法

<http://support.intel.co.jp/jp/support/motherboards/desktop/ebubios.htm>

Flash BIOS でのアップデート方法 (1 ページ目)

<http://support.intel.co.jp/jp/support/motherboards/desktop/standardbios.htm>

BIOS リカバリ

BIOS のアップデート作業が失敗してしまった場合は BIOS が正常に動作しなくなる可能性があります。以下にアップデートに失敗した場合のリカバリの手順を説明します。以下の手順では BIOS セットアップ プログラムのリカバリ モードを使用します。



ノート

ブート ブロック領域で使用できるコードが限られているために、ビデオはサポートされません。したがって作業中には画面に何も表示されません。作業の進行状況はスピーカーから出るビープ音とフロッピーディスク ドライブLED によって確認します。

1. コンピュータの電源を切り、電源コードとすべての外部周辺機器を取り外します。
2. コンピュータのカバーを取り外し、コンフィギュレーション ジャンパ ブロックの位置を確認します

3. 下図のようにすべてのピンからジャンパを取り外し、リカバリ モードにします。



4. 事前にバックアップ済みのブート可能なBIOSアップデートフロッピーをフロッピーディスクドライブに挿入します。
5. コンピュータのカバーを取り付け、電源コードを接続します。電源を入れてコンピュータを起動します。リカバリ作業には2、3分かかります。
6. スピーカから出るビープ音に注意してください。
 - 電源を入れると、フロッピーディスクドライブが動作を始めます。約1分後に2回のビープ音が鳴り、フロッピーディスクドライブの動作が(一時的に)停止し、BIOSコアが正常にリカバリされたことを示します。フロッピーディスクドライブがふたたび動作を始め、さらに2回のビープ音が鳴りブート ブロックが正常にリカバリされたことを示します。この一連の動作が終了すれば、BIOS が正常にリカバリされたこととなります。
 - ビープ音が連続して鳴り続ける場合はBIOSのリカバリが失敗したことを示します。
7. リカバリに失敗したら、手順1に戻り、リカバリの手順を繰り返します。
8. リカバリに成功したら、コンピュータの電源を切り、電源コードを取り外します。
9. コンピュータのカバーを取り外し、以下の作業を行います。
10. 下図のようにジャンパ ブロックのジャンパを再度ピン1-2に取り付けノーマル モードに設定します。
11. アップデート フロッピーをドライブAに入れたまま、コンピューターのカバーを取り付け、電源コードを接続します。
12. コンピュータの電源を入れ、引き続きBIOSのアップデート作業を行います。

BIOS コンフィギュレーション ジャンパ ブロックの設定



注意

ジャンパ ブロックの設定を変更する前には必ず電源を切り、コンピュータから電源コードを抜いてください。電源を入れたままジャンパを変更すると、コンピュータの動作に支障をきたす原因となります。

BIOS コンフィギュレーション ジャンパ ブロック (図 12) によって、BIOS セットアッププログラムの動作モードが設定されます。また、BIOS のアップデートに失敗した場合、BIOS を復元させることができます。

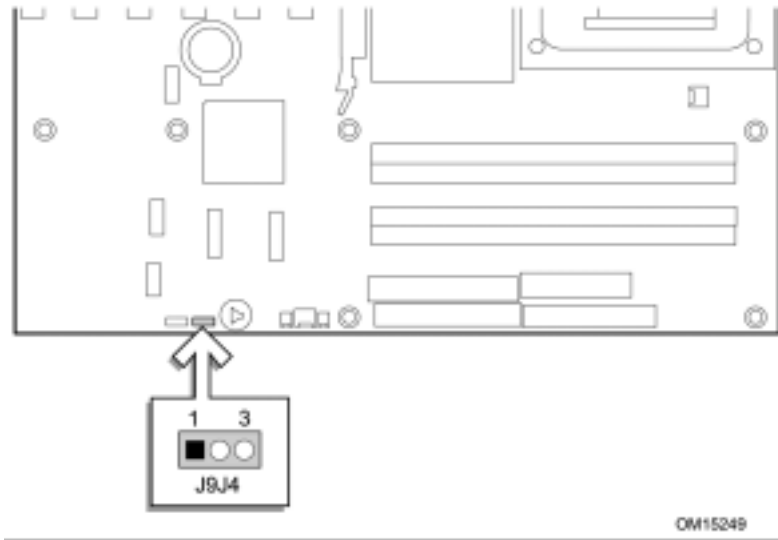





図 12 BIOS コンフィギュレーション ジャンパ ブロックの位置

下表に、BIOS セットアップ コンフィギュレーション ジャンパ ブロックの設定を示します。

BIOS セットアップ コンフィギュレーション ジャンパ ブロックの設定

ジャンパ位置	モード	内容
	Normal (デフォルト) (1-2)	BIOS は現在の設定および起動時のパスワードを使用します (通常使用)。
	Configure (2-3)	自己診断テスト (POST) の実行後、BIOS は Maintenance Menu を表示します。パスワード クリア等はこのモードを使用します。
	Recovery (None)	BIOS アップデート失敗時に、BIOS データをリカバリー フロッピー ディスクから復元させるモードです。*

トラブルシューティング

デスクトップ ボード D865GBF/D865GLC のシステムが起動しない

- ボードのプロセッサ ソケット近くにある 12V プロセッサ コア 電源 コネクタ(補助電源)に、ATX 12V 電源ケーブル(4 ピン)がしっかりと差し込まれているかを確認してください。
- Pentium 4 プロセッサ、メモリ、その他のデバイスを一度取り外し、再度正しい位置にしっかりと取り付けてください。必要最小限のハードウェア構成にし、システムを起動してください。
- すべての電源の接続を外し、CMOS バッテリを取り外してください。10 分後、再度 CMOS バッテリを取り付けて電源を接続し、システムを起動してください。

ビープ音が繰り返し鳴り、システムが起動しないまたは画面に何も表示されない

システム起動時のメモリチェック中に問題が発生している可能性があります。システムメモリが正しく取り付けられているか、また DIMM が本書 6 ページ「メモリ モジュールの必要条件」を満たしているかを確認してください。

IDE ハード ドライブからの起動に時間がかかる

IDE ドライブのジャンパ設定により、起動に時間がかかる場合があります。IDE ドライブのジャンパ設定の詳細については、次の Web サイト(英語)で確認できます。

<http://support.intel.com/support/motherboards/desktop/slowboot.htm>

0.8V および 1.5V AGP 2X/4X/8X のグラフィックカードのみサポート
(手持ちの AGP カードが装着できない)

このデスクトップ ボードの AGP コネクタは、0.8V および 1.5V AGP カードのみサポートしており、3.3V AGP カードとの互換性はありません。また、コネクタ キーの位置が 3.3V の AGP コネクタとは反対になるため一部のカードでは、0.8V および 1.5V の AGP コネクタの位置が後方にずれてしまいます。

カスタマ サポート

製品サポート情報は、以下のインテル サポート Web サイトから入手できます。

<http://support.intel.co.jp/jp/support/motherboards/desktop/>

インテル デスクトップ ボードのトップページからリンクをたどると、以下の情報を入手できます。

- 問題および解決策
- ソフトウェアおよびドライバ (最新の BIOS およびドライバ アップデート)
- 互換性 (対応インテル® プロセッサおよびメモリの情報)
- 製品ドキュメント
 - 製品技術仕様 (TPS)
 - 仕様のアップデート
 - クイック リファレンス ガイド

またインテルサポート Web サイトにはインテル・カスタマサポートの電話番号等の情報も記載されています。

インテル・カスタマサポート

- 電話によるお問合せ： インテル・ホットラインサービス: 0120-868686
(土日祝日を除く平日9:00 ~ 17:00)
(注意) 製品保証を受ける場合には、あらかじめ購入証明書をご用意ください。

- 電子メールによるお問合せ：

<http://support.intel.co.jp/jp/support/contact.htm>

その他必要な情報が Web サイトに見つからない場合は、製品購入店にお問い合わせください。

Limited Warranty for Intel ® Desktop Board and Intel ® Workstation Board Boxed Products

Intel warrants that the Products (defined herein as the Intel ® Desktop and Workstation Boards and all of their various components but excluding stand-alone semiconductor component products (including but not limited to processors and chipsets) and software delivered with or as part of the Products) to be delivered hereunder, if properly used and installed, will be free from defects in material and workmanship and will substantially conform to Intel's publicly available specifications for a period of three (3) years after the date the Product was purchased from an Intel authorized distributor.

This limited warranty applies only when Product is evaluated with an Intel microprocessor.

SOFTWARE OF ANY KIND DELIVERED WITH OR AS PART OF PRODUCTS IS EXPRESSLY PROVIDED "AS IS" UNLESS SPECIFICALLY PROVIDED FOR OTHERWISE IN ANY SOFTWARE LICENSE ACCOMPANYING THE SOFTWARE.

If any Product furnished by Intel which is the subject of this Limited Warranty fails during the warranty period for reasons covered by this Limited Warranty, Intel, at its option, will:

- ⇒ **REPAIR** the Product by means of hardware and/or software; OR
- ⇒ **REPLACE** the Product with another Product, OR, if Intel is unable to repair or replace the Product,
- ⇒ **REFUND** the then-current value of the Product.

If such Product is defective, transportation charges for the return of Product to Buyer within the USA will be paid by Intel.

For all other locations, the warranty excludes all costs of shipping, customs clearance and other related charges. Intel will have a reasonable time to make repairs or to replace Product or to refund the then-current value of the Product.

IN NO EVENT WILL INTEL BE LIABLE FOR ANY OTHER COSTS ASSOCIATED WITH THE REPLACEMENT OR REPAIR OF PRODUCT, INCLUDING LABOR, INSTALLATION OR OTHER COSTS INCURRED BY BUYER, AND IN PARTICULAR, ANY COSTS RELATING TO THE REMOVAL OR REPLACEMENT OF ANY PRODUCT SOLDERED OR OTHERWISE PERMANENTLY AFFIXED TO ANY PRINTED CIRCUIT BOARD.

THIS LIMITED WARRANTY, AND ANY IMPLIED WARRANTIES THAT MAY EXIST UNDER STATE LAW, APPLY ONLY TO THE ORIGINAL PURCHASER OF THE PRODUCT.

Extent of Limited Warranty

Intel does not warrant that Products to be delivered hereunder, whether delivered stand-alone or integrated with other

Products, including without limitation semi-conductor components, will be free from design defects or errors known as

"errata." Current characterized errata are available upon request.

This limited warranty does not cover damages due to external causes, including accident, problems with electrical power,

usage not in accordance with product instructions, misuse, neglect, alteration, repair, improper installation, or impropertesting.

WARRANTY LIMITATIONS AND EXCLUSIONS

THESE WARRANTIES REPLACE ALL OTHER WARRANTIES, EXPRESSED OR IMPLIED INCLUDING, BUT NOT LIMITED TO, THE IMPLIED WARRANTIES OF MERCHANTABILITY

AND FITNESS FOR A PARTICULAR PURPOSE. INTEL MAKES NO EXPRESSED WARRANTIES BEYOND THOSE STATED HERE. INTEL DISCLAIMS ALL OTHER WARRANTIES, EXPRESSED OR IMPLIED INCLUDING, WITHOUT LIMITATION, IMPLIED WARRANTIES OF MERCHANTABILITY AND FITNESS FOR A PARTICULAR PURPOSE. SOME JURISDICTIONS DO NOT ALLOW THE EXCLUSION OF IMPLIED WARRANTIES SO THIS LIMITATION MAY NOT APPLY. ALL EXPRESSED AND IMPLIED WARRANTIES ARE LIMITED IN DURATION TO THE LIMITED WARRANTY PERIOD. NO WARRANTIES APPLY AFTER THAT PERIOD. SOME JURISDICTIONS DO NOT ALLOW LIMITATIONS ON HOW LONG AN IMPLIED WARRANTY LASTS, SO THIS LIMITATION MAY NOT APPLY TO YOU.

Copyright © Intel Corporation, 2000. Part Number: 681830-002

LIMITATIONS OF LIABILITY

INTEL'S RESPONSIBILITY UNDER THIS, OR ANY OTHER WARRANTY, IMPLIED OR EXPRESSED, IS LIMITED TO REPAIR, REPLACEMENT OR REFUND, AS SET FORTH ABOVE. THESE REMEDIES ARE THE SOLE AND EXCLUSIVE REMEDIES FOR ANY BREACH OF WARRANTY. INTEL IS NOT RESPONSIBLE FOR DIRECT, SPECIAL, INCIDENTAL, OR CONSEQUENTIAL DAMAGES RESULTING FROM ANY BREACH OF WARRANTY UNDER ANOTHER LEGAL THEORY INCLUDING, BUT NOT LIMITED TO, LOST PROFITS, DOWNTIME, GOODWILL, DAMAGE TO OR REPLACEMENT OF EQUIPMENT AND PROPERTY, AND ANY COSTS OF RECOVERING, REPROGRAMMING, OR REPRODUCING ANY PROGRAM OR DATA STORED IN OR USED WITH A SYSTEM CONTAINING THIS PRODUCT. SOME JURISDICTIONS DO NOT ALLOW THE EXCLUSION OR LIMITATION OF INCIDENTAL OR CONSEQUENTIAL DAMAGES, SO THE ABOVE LIMITATIONS OR EXCLUSIONS MAY NOT APPLY TO YOU.

THIS LIMITED WARRANTY GIVES YOU SPECIFIC LEGAL RIGHTS, AND YOU MAY ALSO HAVE OTHER RIGHTS THAT VARY FROM JURISDICTION TO JURISDICTION.

ANY AND ALL DISPUTES ARISING UNDER OR RELATED TO THIS LIMITED WARRANTY SHALL BE ADJUDICATED IN THE FOLLOWING FORUMS AND GOVERNED BY THE FOLLOWING LAWS: FOR THE UNITED STATES OF AMERICA, CANADA, NORTH AMERICA AND SOUTH AMERICA, THE FORUM SHALL BE SANTA CLARA, CALIFORNIA, USA AND THE APPLICABLE LAW SHALL BE THAT OF THE STATE OF CALIFORNIA, USA; FOR THE ASIA PACIFIC REGION, THE FORUM SHALL BE SINGAPORE AND THE APPLICABLE LAW SHALL BE THAT OF SINGAPORE; FOR EUROPE AND THE REST OF THE WORLD, THE FORUM SHALL BE LONDON AND THE

APPLICABLE LAW SHALL BE THAT OF THE UNITED KINGDOM. IN THE EVENT OF ANY CONFLICT BETWEEN THE ENGLISH LANGUAGE VERSION AND ANY OTHER TRANSLATED VERSION(S) OF THIS LIMITED WARRANTY, THE ENGLISH LANGUAGE VERSION SHALL CONTROL.

How to Obtain Warranty Service

To obtain warranty service for this Product, you may contact Intel or your authorized distributor. In North America: To request warranty service from Intel, call Intel at 1-800-628-8686 during the warranty period during normal business hours (Pacific Time), excluding holidays. Please be prepared to provide: (1) your name, address, and telephone numbers; (2) model name and serial number of the Product; (3) an explanation of the problem. [Note: The Customer Service Representative may need additional information from you depending on the nature of the problem.] In Europe, Asia, or South America: Contact your original authorized distributor for warranty service. Any replacement Product is warranted under this written warranty and is subject to the same limitations and exclusions for the remainder of the original warranty period.

ボックス版インテル® デスクトップ・ボードおよびインテル® ワークステーション製品 製品保証書(参考訳)

*この製品保証の英語版と他の言語による翻訳版が矛盾する場合は、英語版が適用されるものとします。

インテルは、本書に基づきお引渡しする製品(本書において、Intel® Desktop Board 及び Intel® Workstation Board ならびにその各種コンポーネント(独立型の半導体コンポーネント製品(プロセッサ及びチップセットを含みますが、これらに限定されません。))を除きます。)の全て、ならびに製品とともにまたは製品の一部としてお引渡しするソフトウェアとして定義します。)が、適切に設置され適切に使用された場合は、材料及び仕上げに欠陥がないこと、ならびにインテルが公表した仕様の実質的に合致することを前提に、インテルの正規代理店にて製品をお買い上げの日より3年間保証いたします。この製品保証は、製品がインテル・マイクロプロセッサとともに評価されるときに限り適用されます。製品とともにまたは製品の一部としてお引渡しするソフトウェア(種類のいかんを問いません。)は、そのソフトウェアに付随するソフトウェア・ライセンスに別途明確な定めがある場合を除き、明白に「現状有姿」で提供されます。

- ・ハードウェアもしくはソフトウェアあるいはその双方を問わずそれを修理するもしくは製品を代替物と交換する
- ・上記対処がインテルにとって不可能もしくは困難な場合、その時点で相当に妥当な金額を支払う

この製品に瑕疵があった場合、お客様が米国内で製品を返送するための運賃は、インテルがお支払いいたします。米国以外への返送につきましては、運賃、通関その他の関連費用は一切この製品保証の対象とはなりません。インテルは、製品を修理もしくは交換し、またはその時点での製品価値相当額を払い戻すために、合理的な時間を有します。インテルは、製品の交換または修理に関するその他のいかなる費用(お客様が要した人件費、取付費その他のコストを含みます。とりわけ、はんだ付けまたは他の方法でプリント基板に固定されている製品の取り外しまたは交換に関する費用)にも決して責任を負いません。この製品保証(国または地域により、黙示の保証の制限が認められない場合は黙示の保証も含め)は、製品(または製品を搭載したコンピュータ)の最初の購入者にも適用され(かつその購入者がその製品を所有し続けている場合に限られ)ます。

製品保証の限度

インテルは、本書に基づきお引渡しする製品(単体でお引渡しするか、他の製品と一体化して提供するかを問いません。半導体コンポーネントを含みますが、これに限定されません。)に設計上の欠陥がないこと、または「エラッタ」として知られている誤りがないことを保証するものではありません。現在特定されているエラッタは、ご希望により入手することができます。事故、電源の問題、製品取扱説明書に従わない使用方法、誤使用、不注意、改変、修理、不適切な設置・誤装着、不適切なテスト等を含む外的要因による損害は、この製品保証の対象とはなりません。

製品保証の範囲および保証対象外

これらの保証は、商品性の保証及び特定目的適合性の保証等(但しこれらに限定されることなく)、他の全ての明示または黙示の保証に代わって適用されます。インテルは、本書の製品保証のほかは、商品性及び特定目的適合性に関する黙示の保証を含め、またこれらに限定されることなく、他の全ての明示または黙示の保証をいたしません。尚、黙示の保証の除外を認めない国または地域では、この制限は適用されません。全ての明示及び黙示の保証は、その保証期間に限定されています。この期間経過後は、保証が適用されません。黙示の保証の期間限定を認めない国または地域では、この制限は適用されません。

この製品保証に基づき発生、またはこの製品保証に関連して発生した一切の紛争は、以下の法廷地において司法的判断が下されるとともに、以下の法律に準拠するものとします。米国、カナダ、北米及び南米の場合は、法廷地は米国カリフォルニア州サンタクララとし、準拠法は米国カリフォルニア州法とします。アジア太平洋地域の場合は、法廷地はシンガポールとし、準拠法はシンガポール国法とします。ヨーロッパ及び世界のその他の地域の場合は、法廷地はロンドンとし、準拠法は英国法とします。

この製品保証の英語版と他の言語による翻訳版が矛盾する場合は、英語版が適用されるものとします。

保証サービスの受け方

この製品の保証サービスを受けるには、インテルまたは購入された正規代理店までご連絡ください。

北米の場合: インテルに保証サービスを依頼される場合は、保証期間中の祝祭日を除く通常の営業時間(太平洋時間)内にお電話でご連絡ください(インテル: 1-800-628-8686)。お問い合わせの際には、(1)ユーザー名、住所、電話番号、(2)製品のモデル名とシリアル番号、(3)問題の説明についてご用意ください。[注: 問題の内容によっては、顧客サービス担当者が、その他の情報をお聞きすることがあります。]

ヨーロッパ、アジア、南米の場合: 保証サービスにつきましては、購入された正規代理店までご連絡ください。

交換によってお客様が入手されたいかなる製品も、もとの保証の残存保証期間中、本書記載の保証に従って保証され、この製品保証と同じ制限及び除外の適用を受けます。