

インテル® デスクトップ ボード

D850GB / D850GBAL

クイック リファレンス

本書は、デスクトップ ボードの取り付けおよび設定の経験を持つ技術者を対象に作成されています。

はじめに

警告および注意	3
安全性および規制について	3

デスクトップ ボード コネクタ	4
-----------------	---

対応コンポーネント	6
-----------	---

取り付け手順

1 AGP リテンション メカニズムの取り付け	7
2 I/O シールドの取り付け	9
3 デスクトップ ボードの取り付け	10
4 プロセッサ用リテンション メカニズムの取り付け	11
5 プロセッサの取り付け	13
6 熱伝導剤の塗付	14
7 ファン ヒートシンクの取り付け	15
8 ファン ヒートシンクのクリップの取り付け	16
9 メモリ モジュールの取り付け	17
10 ファンの接続	18
11 AGP カードの取り付け	18
12 Ultra ATA-66/100 ケーブルを用いての IDE ハード ドライブの接続	19

BIOS コンフィギュレーション ジャンパおよび USB ポート 2 ルーティング

ジャンパの設定	20
---------	----

BIOS Setup プログラムのデフォルト値	22
-------------------------	----

CD-ROM の内容

- 製品保証規定
- インテル® Express Installer
- *Intel® Desktop Boards D850GB and D850GBAL Product Guide (英文)*
- ソフトウェア ユティリティおよびドライバ
- ソフトウェア使用許諾契約書
- Readme ファイル

書類番号 : A30315- 003J

困ったときには

製品サポート情報は、次のインテル Web サイトで入手できます。

<http://support.intel.co.jp/jp/support/motherboards/desktop/>

Web サイトでは、次の情報をご提供しています。

- インテル® デスクトップ ボード D850GB 製品技術仕様 (TPS)
- インテル® デスクトップ ボード D850GB 仕様アップデート

必要な情報が Web サイトに見つからない場合は、製品購入店にお問い合わせください。インテル Web サイトには、インテル カスタマ サポートの電話番号 (0120-868686) も掲載されています。

Intel Corporation (インテル) は、本書の記載内容(特定の目的に対する商品性および適合性に関する暗黙的な保証などを含みますが、これらに限定されるものではありません)に関して、いかなる保証も行わないものでもありません。また、本書記載内容の誤りに対して責任を負うものでもありません。インテルは、本書に含まれる情報の更新、および最新情報の提供を確約するものではありません。インテルの書面による事前の承認なしに、どのような形式または方法によっても、本書の全部または一部を複写または複製することはできません。

インテル® 製品は、その関連マニュアルに従って使用した場合、「2000 年対応」です。「2000 年対応」とは、その製品をインストールしたとき、うるう年の計算を含めて、20 世紀から 21 世紀に移行する際の日付データを正しく保存、表示、処理、提供、および/または受け取ることです。ただし、これは、インテル製品を他の技術と組み合わせて使用した場合、それらの全ての技術がその製品と日付データを正しく交換することを条件としています。

† サードパーティのブランドおよび商標は、それぞれのサードパーティが所有します。

Copyright© 2000, 2001, Intel Corporation. All rights reserved.

はじめに

警告および注意



WARNING

ケーブルを接続または取り外し、ボードのコンポーネントの取り付けまたは取り外しを行う際には、作業の前に必ずAC電源からボードの電源を取り外してください。電源を入れたまま作業を行うと、ケガや、機器が損傷の原因となる可能性があります。デスクトップボードの回路によっては、フロントパネルの電源スイッチがオフになっても動作するものがあります。



CAUTION

静電気放電 (ESD) は、デスクトップボードのコンポーネント損傷の原因となります。静電気対策の施された作業場で、ボードの取り付けを行ってください。静電気対策の施された作業場がない場合は、帯電防止用リストストラップを着用するか、作業を行う前に、帯電防止用パッケージの表面に触れるようにしてください。

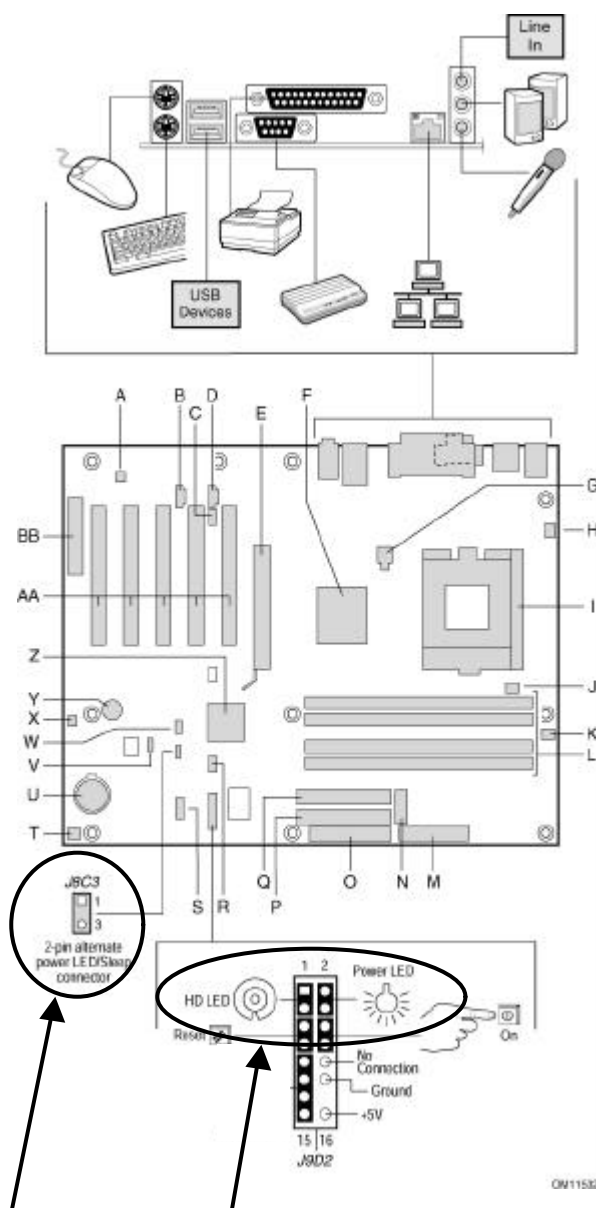
安全性および規制について：

D850GB/D850GBAL デスクトップ・ボードに適用される規制準拠に関する文書、製品認証マーク、安全性および電磁適合性 (EMC) の規格および規制については、「Intel® Desktop Boards D850GB and D850GBAL Product Guide (英文)」を参照してください。

バッテリー交換に関する警告ラベル：ラベルは、シャーシ内部のバッテリー近くの見えやすい場所に貼ってください。ただし、ボード自体には貼らないでください。

使用目的：本製品は、家庭用またはオフィス用情報技術機器 (I.T.E) として、適切なコンピュータシャーシにインストールされた場合に対して評価されています。その他の使用目的に関しては、別途評価が必要です。

デスクトップ ボード コネクタ



Power LED、HD LED コネクタには、極性があります。LED が点灯（点滅）しない場合、極性を正しく接続していない可能性があります。また、Power SW、Reset SW には、極性はありません。筐体の種類によっては、Power LED コネクタの形状があわない場合があります。その場合、図中の 2pin ALT. (AUX) Power LED / Sleep コネクタを uses。

続く

デスクトップ ボード コネクタ (続き)

- A. ADI AD1885 オーディオ コデック
(D850GBAL のみ)
- B. 予備入力コネクタ
(D850GBAL のみ)
- C. レガシー CD-ROM コネクタ (D850GBAL
のみ)
- D. ATAPI 型 CD-ROM コネクタ (D850GBAL
のみ)
- E. AGP コネクタ
- F. インテル® 82850 メモリ コントローラ・
ハブ (MCH)
- G. 12 V プロセッサ電圧コネクタ
- H. シャーシ ファン コネクタ
- I. プロセッサ ソケット
- J. プロセッサ ファン コネクタ
- K. RIMM ファン コネクタ
- L. RIMM ソケット
- M. 電源コネクタ
- N. 予備電源コネクタ
- O. フロッピ ディスクドライブ コネクタ
- P. プライマリ IDE コネクタ
- Q. セカンダリ IDE コネクタ
- R. USB ポート 2 ルーティング ジャンパ
(D850GB のみ)
- S. フロント パネル USB コネクタ
- T. シャーシ ファン コネクタ
- U. バッテリ
- V. BIOS コンフィギュレーション ジャンパ
- W. Wake on LAN 用コネクタ
- X. SCSI LED コネクタ
- Y. スピーカ
- Z. インテル® 82801BA I/O コントローラ・
ハブ (ICH2)
- AA. PCI バス アドイン カード コネクタ
- BB. CNR (Communication and Networking
Riser) (D850GB のみ)



CAUTION

ボードおよびフロント パネルに配置されたコネクタの多くは、コンピュータ シャーシ内に設置されたファン、周辺機器などのデバイスに、電力 (DC +5 V、DC +12 V など) を供給していません。これらのコネクタは、過電流防止対策が施されていません。コンピュータシャーシ外部のデバイスに電力を供給するために、これらのコネクタを使用しないでください。外部デバイスの故障によって、コンピュータおよび接続ケーブルに損傷を与えるだけでなく、外部デバイス自体に損傷を与える原因となります。

対応コンポーネント

プロセッサ

以下のプロセッサをサポートしています。

プロセッサ タイプ	プロセッサ周波数 (GHz)	システム バス周波数 (MHz)
インテル® Pentium 4 プロセッサ	1.3、1.4、1.5、1.6、1.7、 1.8、1.9、および 2.0	400

D850GB/D850GBAL ボードがサポートするプロセッサの最新情報については、次の
インテル Web サイトを参照してください。

<http://support.intel.com/support/motherboards/desktop>



CAUTION

ATX12V 電源を使用しなかったり、補助電源(12V プロセッサ電源コネクタ等)の
配線を D850GB または D850GBAL ボードにつながなかったりした場合は、
デスクトップ ボードが損傷する可能性があります。

ATX12V 電源についての詳細は、CD-ROM の「Intel Desktop Boards D850GB
and D850GBAL Product Guide (英文)」を参照してください。

メモリ モジュール必要条件

ボードには、2.5 V メモリ モジュール用ソケットが 4 つ設置されています。これらの
ソケットは、ダイレクト ランバス DRAM (RDRAM) デバイスを使用する RIMM を
サポートしています。

ボードは、以下のメモリの機能をサポートしています。

- 1 チャンネルにつき、最大 32 のダイレクト ランバス デバイス
- 128 メガビットまたは 256 メガビット テクノロジーを採用した最小 128 MB ~ 最大 2
GB のメモリ構成
- PC600 または PC800 準拠 RDRAM
- シングルサイドまたはダブルサイド RIMM モジュール
- SPD (Serial Presence Detect) メモリのみ
- ECC および non-ECC をサポート



NOTES

これらのメモリ必要条件をサポートするベンダについては、インテル Web
サイトにある D850GB のリンクを参照してください。

<http://support.intel.com/support/motherboards/desktop>

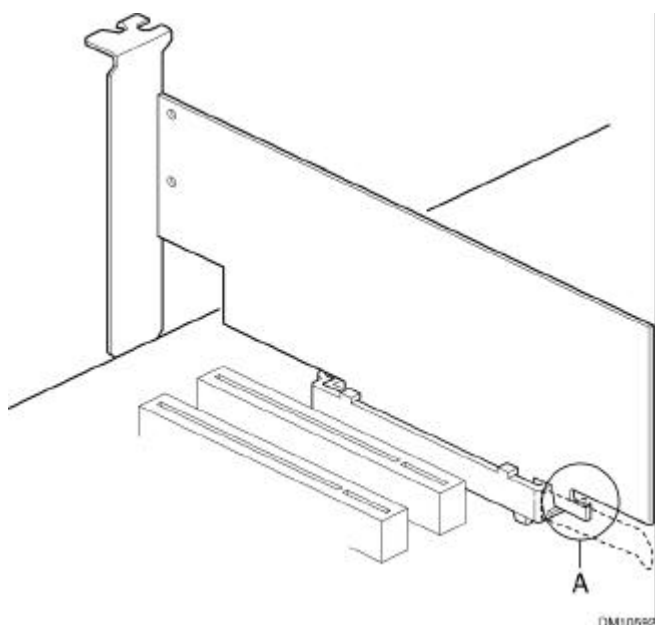
取り付け手順

1 AGP リテンション メカニズムの取り付け



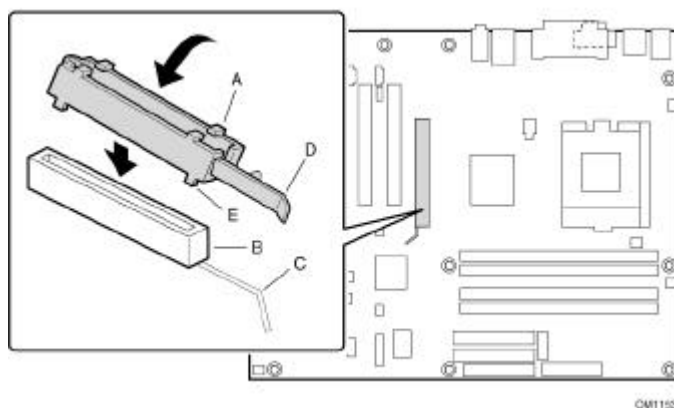
CAUTION

下図に示すようなリテンション ノッチ (A) のある AGP カードを用いるときのみ、AGP リテンション メカニズムを取り付けます。ノッチのないカードにリテンション メカニズムを使用すると、ビデオの動作に損傷を与える可能性があります。リテンション メカニズムの取り外し手順については、CD-ROMの「Intel Desktop Boards D850GB and D850GBAL Product Guide (英文)」を参照してください。

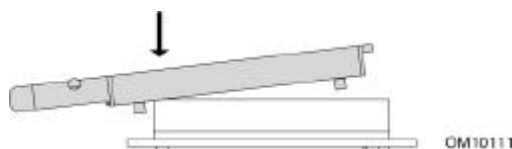


リテンション メカニズムは、ボードの AGP コネクタを取り囲むような形になっていて、AGP カードが安定するようになっています。平らな、安定したものの上にボードが入っていた静電気防止バッグを敷き、その上にコンポーネントの側を上にしてボードを置きます。そして以下の手順に従って、リテンション メカニズム (A) を AGP コネクタ (B) に取り付けます。

1. ボード上の AGP コネクタ (J5E1) の位置を確認します (下図)。シルクスクリーンのマーク (C) は、リテンション メカニズムのレバー (D) の正しい位置を示しています。



2. 下図のように、リテンション メカニズムを AGP コネクタの位置に合わせます。



3. リテンション メカニズムのレバーを、後方の 2 つのタブ (E) が AGP コネクタの端にかかるまで矢印の方向に押します。



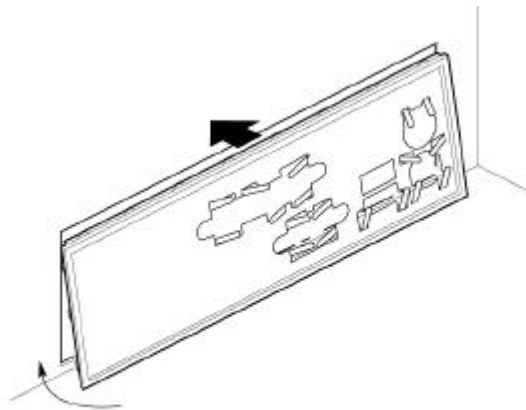
4. リテンション メカニズムのもう一方の端を AGP コネクタの反対側の端に入れ、最終的にはリテンション メカニズムの 4 つのタブがすべて AGP コネクタの下に留まるように、均等にリテンション メカニズムを押します。力をかけ過ぎて、ボードを損傷しないように注意してください。



2 I/O シールドの取り付け

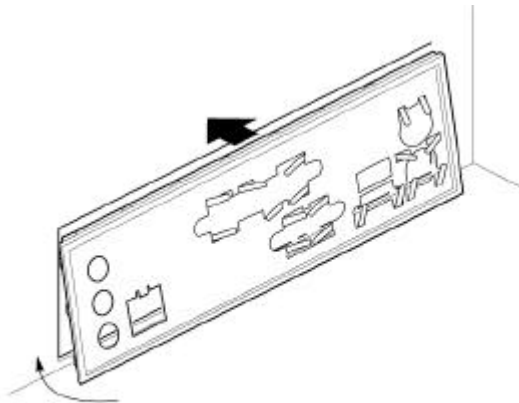
ボードには、I/O シールドが同梱されています。I/O シールドは無線周波数の送波を防ぎます。これは放射電磁波 (EMI) 認証試験を通過するために必須となる条件です。さらに、内部のコンポーネントをゴミや異物から防ぐとともに、シャーシ内部の空気の流れを助けます。

シャーシにボードを取り付ける前に、I/O シールドを設置してください。下図のように、シャーシ内にシールドを設置します。シールドを押して、しっかりと正しい位置に収まるようにします。シールドがうまく収まらない場合は、シャーシの販売業者から適切なサイズのシールドを入手してください。



DM11542

D850GB I/O Shield



DM11543

D850GBAL I/O Shield

3 デスクトップ ボードの取り付け



CAUTION

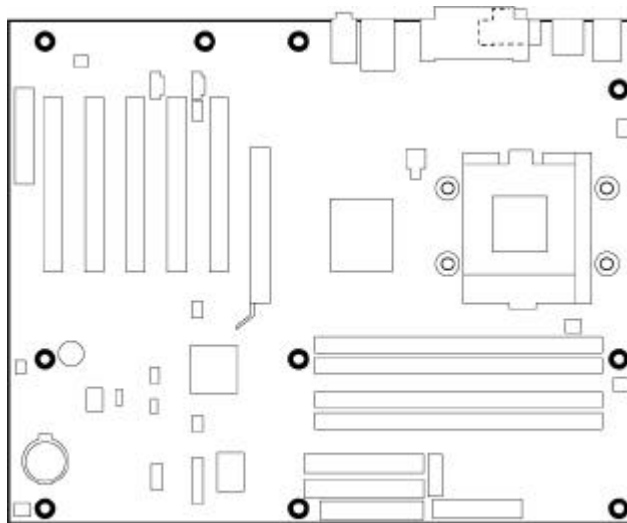
ATX12V 電源を使用しなかったり、補助電源(12V プロセッサ電源コネクタ等)の配線を D850GB または D850GBAL ボードにつなげなかった場合は、デスクトップ ボードが損傷する可能性があります。ATX12V 電源についての詳細は、CD-ROM の「Intel Desktop Boards D850GB and D850GBAL Product Guide (英文)」を参照してください。



NOTES

シャーシが、インテル Pentium 4 プロセッサに対応していることを確認してください。これは、プロセッサ用リテンション メカニズムの絶縁ワッシャが、シャーシの正しい位置にあるかどうかで判断できます。この時点では、まだプロセッサ ソケットの周りに 4 つのねじを取り付けないでください。

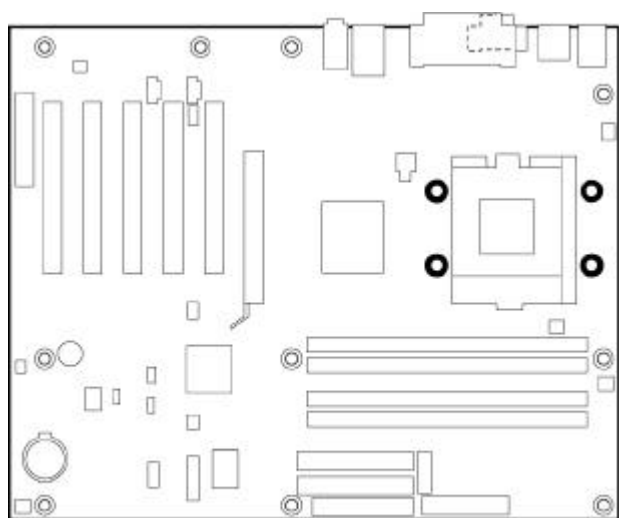
ボードの取り付けおよび取り外し手順の詳細については、シャーシのマニュアルを参照してください。10 個のねじと絶縁ワッシャを用いて、ボードをしっかり留め付けます。ねじの取り付け穴の位置は下図の通りです。



DM11537

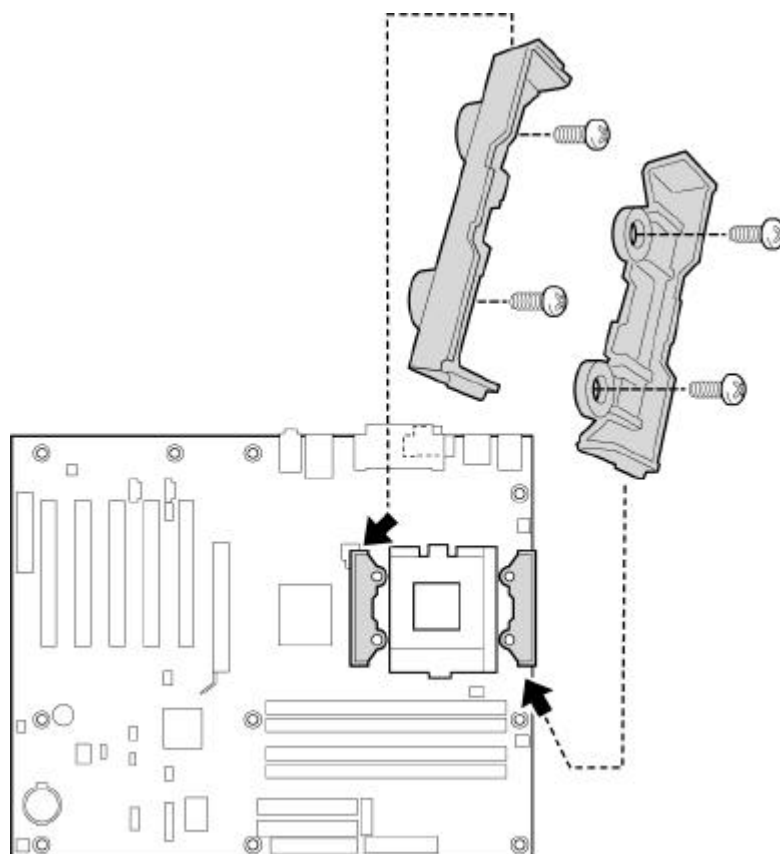
4 プロセッサ用リテンション メカニズムの取り付け

1. プロセッサ用リテンションメカニズムは、シャーシ メーカーの提供するねじ 4 本を用いてボードに取り付けられます。プロセッサのリテンション メカニズムの取り付け穴を、下図に示します。



OMI1538

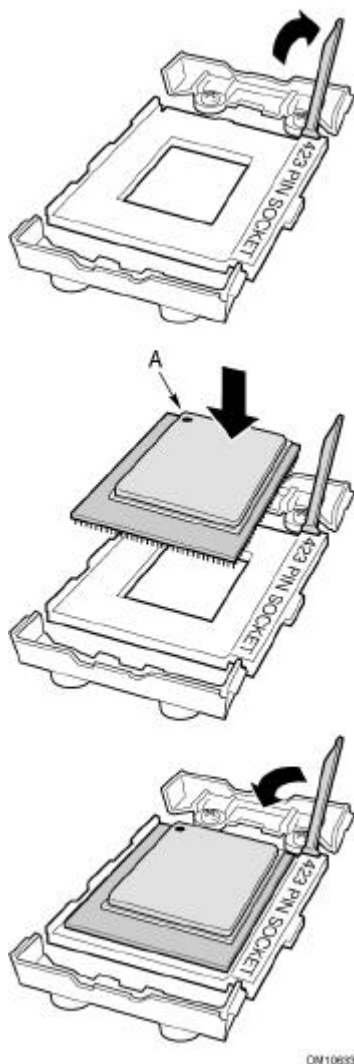
2. リテンション メカニズムの穴とボードの穴を合わせて、リテンション
メカニズムをボードに取り付けます。シャーシ メーカーが提供するねじ
を用いて、リテンション メカニズムをシャーシの 4 つの穴に取り付けま
す。



OM11539

5 プロセッサの取り付け

プロセッサのソケット レバーを持ち上げ、最初のピン(A)がボードのシルクスクリーンのマークと合うようにプロセッサを取り付けます。レバーを元の位置に戻します。



6 熱伝導剤の塗付

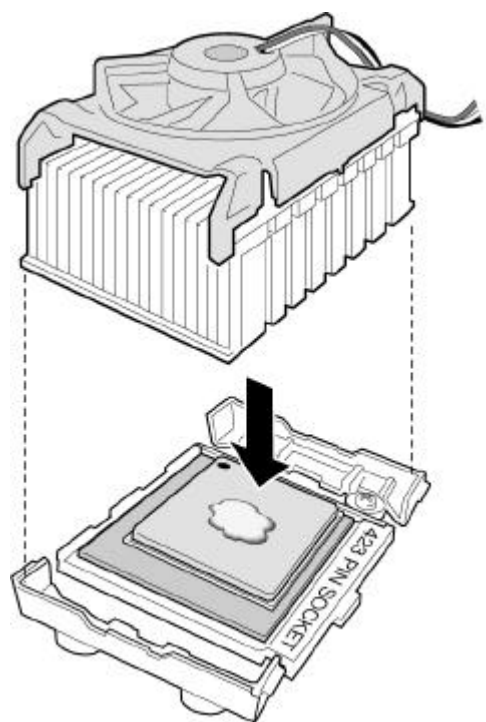
プロセッサのパッケージには、熱伝導剤の注射器が同梱されています。
注射器の熱伝導剤の約半量を、プロセッサ表面の中央に塗ります。



OM10642

7 ファン ヒートシンクの取り付け

ファン ヒートシンクを、ファンのケーブルがボードの右端にくるように設置します。

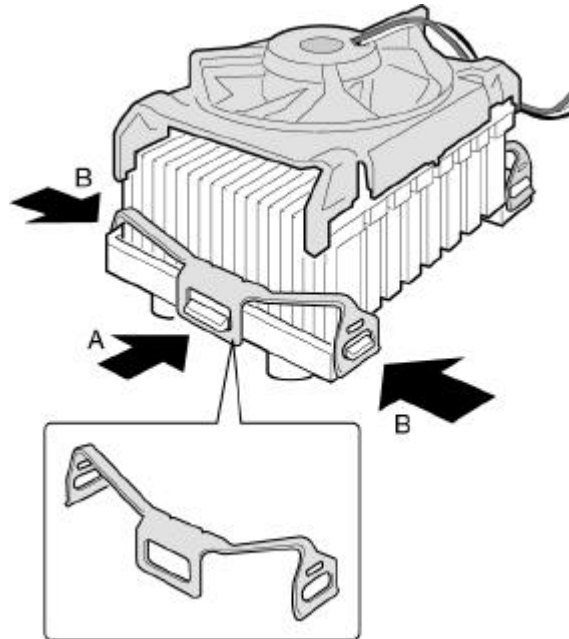


CM10634

8 ファン ヒートシンクのクリップの取り付け

リテンション メカニズムのタブを、クリップ両端の穴 (B) に入れ、クリップを取り付けます。横の穴 (A) にもカチッという音がするまで入れ、クリップを固定します。

ファン ヒートシンクの反対側のクリップも、同様に固定します。プロセッサ ファン ケーブルのヘッダをボードのプロセッサ ファン用コネクタに接続する方法については、18 ページのステップ 12 を参照してください。



OM10643

9 メモリ モジュールの取り付け



CAUTION

使用しないメモリ ソケットに Continuity RIMM (CRIMM) を装着しておかないと、ボードはブートしません。
RIMM を装着するには、強い力が必要です。RIMM を装着するときには、ボードがたわまないように注意してください。

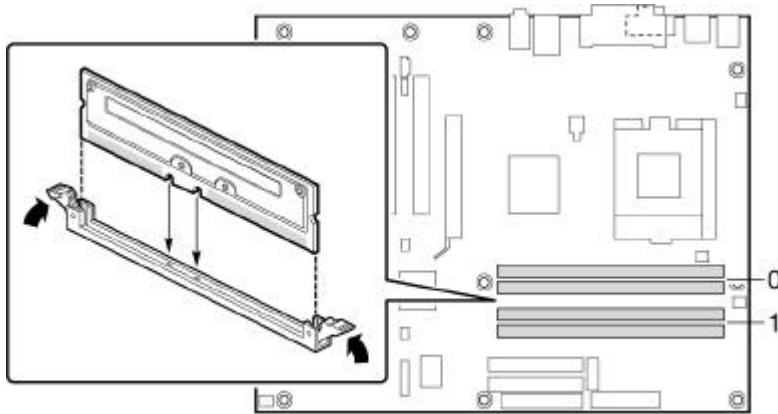


NOTES

RIMM は、同一のペア (同じ速度、サイズ、密度) を使用する必要があります。

まず、Bank 0 に RIMM を装着します。これで希望のメモリ コンフィギュレーションが得られる場合は、CRIMM を Bank 1 に装着します。

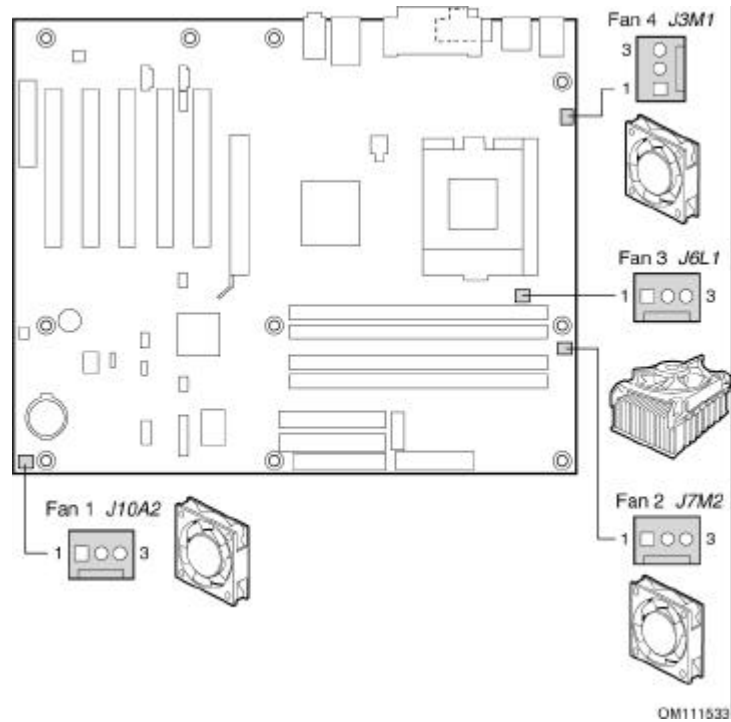
Bank 1 にメモリを装着する場合は、装着する RIMM モジュールは、サイズおよび密度が互いに同一で、Bank 0 の RIMM モジュールと速度の一致するものでなければなりません。ただし、サイズおよび密度に関しては Bank 0 の RIMM モジュールと一致する必要はありません。たとえば、Bank 0 に PC800 RDRAM の 128 MB RIMM を 2 つ装着した場合、Bank 1 には、同様に PC800 RDRAM を装着する必要がありますが、64 MB または 192 MB などの RIMM モジュールを使用することもできます。



OM11541

10 ファンの接続

下図にファン用コネクタの場所を示します。アクティブ ファン ヒートシンクを使用する場合は、プロセッサのファン ケーブルを J6L1 とラベルの付けられたボードのコネクタに接続します。シャーシのファン ケーブルは、J3M1、J7M2、J10A2 とラベルの付けられたコネクタに接続します。



11 AGP カードの取り付け



NOTE

D850GB/D850GBAL ボードには、1.5 V AGP カードのみが使用できます。

以下の手順に従って、リテンション ノッチの付いている AGP カードを取り付けてください。

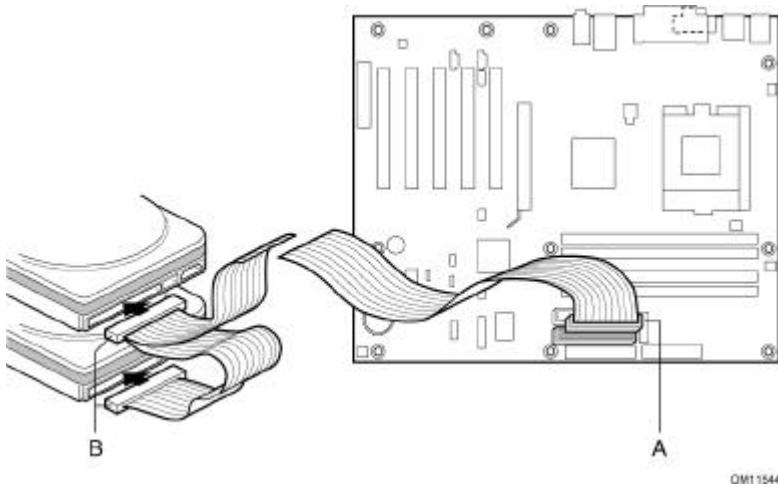
1. AGP カードを AGP コネクタに合わせます。
2. カードがコネクタにしっかりと収まり、リテンション ノッチがリテンション メカニズムの下にはまるまで (D850GB のみ)、カードをコネクタに押し込みます。
3. カードの金属製ブラケットを、シャーシのバックパネルにねじで留め付けます。

12 Ultra ATA-66/100 ケーブルを用いての IDE ハード ドライブの接続

インテル® ボックス ボード パッケージには、40 ピン、80 コンダクタの IDE ケーブルが同梱されています。このケーブルは、2 つのドライブをボードに接続することができます。ケーブルは、Ultra ATA-66/100 転送プロトコルをサポートしています。また、より遅い IDE 転送プロトコルを使用するドライブに対する下位互換性もあります。

ケーブルを正しく機能させるためには、下図のように接続する必要があります。

- 1 ケーブルのシングル コネクタ (A) をボードに接続します。
- 2 2 つに分かれているコネクタ (B) をドライブに接続します。

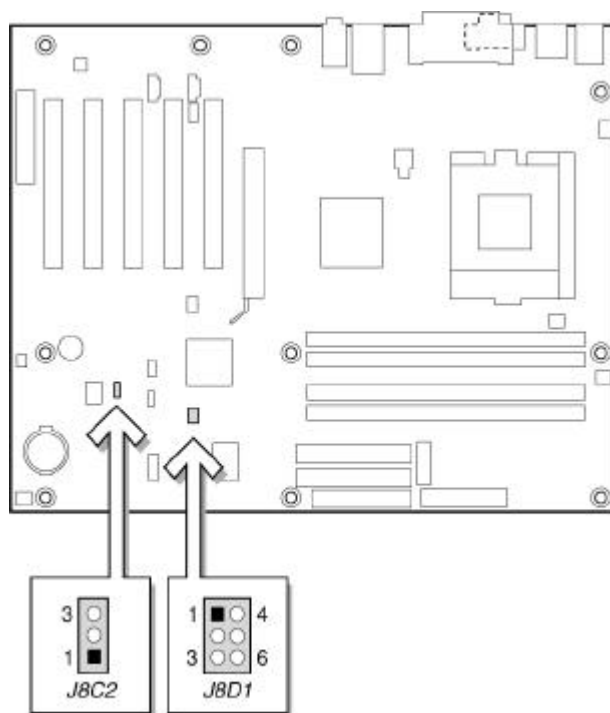


BIOS コンフィギュレーション ジャンパおよび USB ポート 2 ルーティング ジャンパの設定



CAUTION

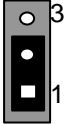
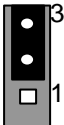
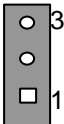
ジャンパを交換する前に、電源を切り、コンピュータから電源コードを抜いてください。電力が入ったままでジャンパの配線を変えると、コンピュータの動作に支障をきたす原因となります。



OM11545

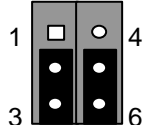
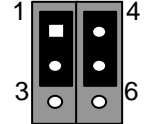
BIOS コンフィギュレーション ジャンパによって、BIOS Setup プログラムの 3 つのモードが設定されます。次の表に、BIOS Setup コンフィギュレーション ジャンパの設定について示します。

BIOS Setup コンフィギュレーション ジャンパ (J8C2) の設定

ジャンパ位置	モード	内容
	Normal (デフォルト)	BIOSは、現在の設定および起動時のパスワードを使用します (通常使用)。
	Configure	Power-On Self-Test (POST) の実行後、BIOS はMaintenance Menuを表示します (OSは起動しません)。CPUの周波数設定、パスワードクリア等でこのモードを使用します。
	Recovery	BIOSアップデート失敗時に、BIOSを復元させるモードです。画面には何も表示されませんが、スピーカ音で作業確認します。BIOSのアップグレードまたは復旧手順については、インテル Express Installer CD-ROMの「Intel Desktop Boards D850GB and D850GBAL Product Guide (英文)」を参照してください。

USB ポート 2 ルーティング ジャンパは、USB ポート 2 の信号を送ります。次の表に、フロント パネル USB コネクタおよび CNR コネクタ (D850GB のみ) のジャンパの設定を示します。

USB ポート 2 ルーティング ジャンパ (J8D1) の設定

ジャンパの設定	コンフィギュレーション
	USBポート2の信号は、フロント パネルUSBコネクタに送信されます。
	USBポート2の信号は、CNRコネクタに送信されます。

BIOS Setup プログラムのデフォルト値

次の表に、BIOS Setup のデフォルト値の一部を示します。すべてのデフォルト値については、CD-ROM の「Intel Desktop Boards D850GB and D850GBAL Product Guide (英文)」を参照してください。

Maintenance Menu *	デフォルト
Clear All Passwords	オプションなし
Main Menu	デフォルト
BIOS Version	オプションなし
Processor Type	オプションなし
Processor Speed	オプションなし
System Bus Frequency	オプションなし
Cache RAM	オプションなし
Total Memory	オプションなし
RIMM 1	オプションなし
RIMM 2	
RIMM 3	
RIMM 4	
Languages	English
Memory Configuration	ECC
System Time	設定なし
System Date	設定なし
Advanced Menu	デフォルト
Extended Configuration	使用不可**
PCI Configuration Submenu	使用不可**
Boot Configuration Submenu	使用不可**
Peripheral Configuration Submenu	使用不可**
IDE Configuration Submenu	使用不可**
Diskette Configuration Submenu	使用不可**
Event Log Configuration Submenu	使用不可**
Video Configuration Submenu	使用不可**
Security Menu	デフォルト
Supervisor Password is	オプションなし
User Password is	オプションなし
Set Supervisor Password	設定なし
Set User Password	設定なし

続く

BIOS Setup プログラムのデフォルト値 (続き)

Power Menu	デフォルト
Power Management	Enabled
Inactivity Timer	20 Minutes
Hard Drive	Enabled
Video Power Down	Disabled
ACPI Suspend State	S1 State
Boot Menu	デフォルト
Quiet Boot	Enabled
インテル [®] Rapid BIOS Boot	Enabled
Scan User Flash Area	Disabled
After Power Failure	Last State
On Modem Ring	Stay Off
On LAN	Power On
On PME	Stay Off
On ACPI S5	Stay Off
1st Boot Device, 2nd Boot Device, 3rd Boot Device, 4th Boot Device	使用不可**

* Maintenance Menu を表示させるには、デスクトップ ボードのコンフィギュレーションジャンパを configure モードにセットします (21 ページ参照) 。

** サブメニューのデフォルト値およびオプションについての詳細は、CD-ROM の「Intel Desktop Boards D850GB and D850GBAL Product Guide (英文) 」を参照してください。