
Anmerkungen zum Copyright und zur Garantie

Dieses Dokument enthält Materialien, die durch internationale Kopierschutzgesetze geschützt sind. Alle Rechte vorbehalten. Kein Teil dieses Handbuchs darf ohne die ausdrückliche Genehmigung des Herstellers und Autors dieses Handbuchs reproduziert, versendet oder übertragen werden.

Die Informationen in diesem Dokument kann ohne Vorankündigung geändert werden und repräsentiert keine Verpflichtung seitens des Händlers, der keine Verantwortung für etwaige Fehler in diesem Handbuch übernimmt.

Keine Garantie oder Repräsentation, weder ausdrücklich noch angedeutet, wird hinsichtlich der Qualität oder Eignung für jedweden Teil dieses Dokuments gegeben. In keinem Fall ist der Hersteller verantwortlich für direkte oder indirekte Schäden oder Folgeschäden, die aufgrund von Fehlern in diesem Handbuch oder Produkts auftreten.

In diesem Handbuch auftretende Produktnamen dienen nur zu Identifikationszwecken, und in diesem Dokument erscheinende Produktnamen sind Eigentum ihrer jeweiligen Besitzer.

Wenn Sie die Hauptplatineinstellung nicht ordnungsgemäß vornehmen und dies zum fehlerhaften Arbeiten der Hauptplatine oder zum Hauptplatineausfall führt, dann können wir keine Verantwortlichkeit garantieren.

KT7E Motherboard User's Manual

Index

KAPITEL 1. EIGENSCHAFTEN DES KT7E.....	1-1
1-1. EIGENSCHAFTEN DES KT7E MOTHERBOARDS	1-1
1-2. TECHNISCHE DATEN	1-1
1-3. CHECKLISTE	1-3
1-4. LAYOUT-DIAGRAMM FÜR KT7E	1-4
KAPITEL 2. INSTALLATION DES MOTHERBOARDS	2-1
2-1. INSTALLATION DES MOTHERBOARDS IM GEHÄUSE	2-2
2-2. INSTALLATION VON AMD ATHLON™ UND DURON™ CPU	2-3
2-3. INSTALLATION VON SYSTEMSPEICHER	2-6
2-4. ANSCHLÜSSE, HEADER UND SCHALTER	2-7
KAPITEL 3. DAS BIOS.....	3-1
3-1. CPU SETUP [SOFT MENU™ III].....	3-2
3-2. STANDARD CMOS FEATURES-SETUPMENÜ	3-6
3-3. SETUPMENÜ "ADVANCED BIOS FEATURES"	3-10
3-4. SETUPMENÜ ADVANCED CHIPSET FEATURES.....	3-14
3-5. INTEGRIERTE PERIPHERIEGERÄTE	3-19
3-6. SETUPMENÜ POWER MANAGEMENT	3-22
3-7. PNP/PCI KONFIGURATION – SETUPMENÜ.....	3-31
3-8. PC HEALTH STATUS	3-35
3-9. LOAD FAIL-SAFE DEFAULTS	3-36
3-10. LOAD OPTIMIZED DEFAULTS.....	3-36
3-11. SET PASSWORD.....	3-36
3-12. SAVE & EXIT SETUP.....	3-37
3-13. EXIT WITHOUT SAVING.....	3-37
ANHANG A. VIA SERVICE PACK TREIBER – INSTALLATION UNTER	
WINDOWS® 98 SE	
ANHANG B. VIA SERVICE PACK - TREIBERINSTALLATION UNTER	
WINDOWS® 2000	
ANHANG C. USB TREIBERINSTALLATION	
ANHANG D. INSTALLATION DES VIA	
HARDWAREÜBERWACHUNGSSYSTEMS	
ANHANG E. BIOS-UPDATEANLEITUNG	
ANHANG F. FEHLERBEHEBUNG (BRAUCHEN SIE HILFE?)	
ANHANG G. WO SIE TECHNISCHE HILFE FINDEN	

Kapitel 1. Eigenschaften des KT7E

1-1. Eigenschaften des KT7E Motherboards

Dieses Motherboard ist für den AMD Athlon™ und Duron™ CPU konzipiert. Es unterstützt die AMD SOCKEL-A-Struktur mit bis zu 1.5 GB Arbeitsspeicher, Super E/A und Green-PC-Funktionen.

Das KT7E verwendet den VIA Apollo KT133E-Chipsatz für den Übergang vom PC 100 zum PC 133 und gleichzeitiger Erhöhung der Geschwindigkeit von System und Speicherbussen von 100 MHz auf 133 MHz. Ihre 133 MHz-Speicherschnittstelle unterstützt eine große Palette von auf dem Markt erhältlichen PC 133 Speichergeräten.

Die KT7E hat eine eingebettete Ultra DMA 100-Funktion. Das bedeutet schnelleren Festplatten-Datendurchsatz, was die Gesamtsystemleistung steigert. Ultra DMA 100 ist der neue Standard für IDE-Geräte. Es verbessert die existierende Ultra DMA 33 –Technologie, indem sowohl die Leistungs- wie auch die Datenintegrität erhöht wird. Diese neue Hochgeschwindigkeitsschnittstelle verdoppelt die Ultra DMA 66 Burst-Datenübertragungsrate auf 100 Mbytes/Sek. Sie bekommen dann die maximale Lauferksleistung unter der gegenwärtigen PCI-Lokalbus-Umgebung. Ein weiterer Vorteil ist, dass Sie vier IDE-Geräte, entweder Ultra DMA 66 IDE-Geräte oder Ultra DMA 100 IDE-Geräte, an Ihr System anschließen können, wodurch Ihnen mehr Flexibilität für die Erweiterung Ihres Computersystem geboten wird.

KT7E bietet solchen Anwendern große Flexibilität, die auf AMD Socket A Athlon™ und Duron™ basierende Systeme bauen. Es erlaubt die Wahl zwischen einem 100MHz/100MHz und 100MHz/133MHz CPU und Speicherbuskombinationen. Sie können unterschiedliche Kombinationen wählen und müssen nicht viele Komponenten aufrüsten, um Anpassung an das Motherboard zu erreichen.

Die KT7E verfügt über eingebaute Hardware-Überwachungsfunktionen (siehe **Anhang D** für detailliertere Informationen). Diese können Ihren Computer überwachen und schützen und damit eine sichere Rechenumgebung garantieren. Das Motherboard bietet Höchstleistungen für Server und erfüllt zukünftige Anforderungen an Multimedia-Desktop-Systeme.

1-2. Technische Daten

1. CPU

- Unterstützt AMD Duron™ 600MHz ~ 850MHz oder zukünftige Sockel A-Prozessoren basierend auf 200MHz. (100MHz doppelte Datenrate)
- Unterstützt AMD Athlon™ 700MHz ~ 1.2GHz oder zukünftige Sockel A-Prozessoren basierend auf 200MHz. (100MHz doppelte Datenrate)
- Unterstützt 200MHz Alpha EV6-Bus für AMD Athlon™ & Duron™ Prozessoren

2. Chipsatz: VIA Apollo KT133E-Chipsatz (VT8363E und VT82C686B):

- Unterstützt Ultra DMA 33, Ultra DMA 66 und Ultra DMA 100 IDE-Protokolle
- Unterstützt Advanced Configuration and Power Management Interface (ACPI)
- Accelerated Graphics Port-Anschluss unterstützt AGP 2X (3.3V) und 4X (1.5V) Modus (Sideband) 3.3V-Geräte
- Unterstützt 100MHz/100MHz, 100MHz/133MHz-Speicherbuseinstellungen

3. Speicher (Systemspeicher)

- Drei 168-polige DIMM-Sockel unterstützen ungepufferte PC100/PC133 SDRAM-Module
- Unterstützt bis zu 1.5GB MAX. (8, 16, 32, 64, 128, 256 und 512MB SDRAM)

4. System BIOS

- CPU SOFT MENU™ III, für einfache Einstellung der Prozessorparameter
- Award Plug and Play BIOS unterstützt APM und DMI
- AWARD BIOS mit Schreibschutz-Antivirus-Funktion

5. Multi I/O Funktionen

- Zwei Kanäle (IDE1 & IDE2) für Bus Master IDE-Schnittstellen unterstützen bis zu vier Ultra DMA 33/66/100 Geräte.
- Anschlüsse für PS/2-Tastatur und PS/2-Maus
- Ein Anschluss für Floppylaufwerk (bis zu 2.88MB)
- Ein Anschluss für parallele Schnittstelle (EPP/ECP)
- Zwei serielle Schnittstellenanschlüsse
- Zwei USB-Anschlüsse
- Onboard USB Header für zwei weitere USB-Kanäle

6. Verschiedenes

- ATX Formfaktor
- Ein AGP-Steckplatz, sechs PCI-Steckplätze und ein ISA-Steckplatz
- Eingebauter Wake-on-LAN Header
- Eingebauter IrDA TX/RX Header
- Eingebauter Wake-On-Ring Header
- Eingebaute Zwei SM-Bus Header
- Hardwareüberwachung: Ventilatorgeschwindigkeit, Spannungen, CPU und Systemumgebungstemperatur.
- Boardgröße: 305 * 230mm

- * Anschlusskabel für Ultra DMA 100-Geräte sind identisch mit denen für Ultra DMA 66-Geräte
- * Unterstützt Wake-on-LAN und Modem, jedoch muß der 5V-Standbystrom Ihres ATX-Netzteils mindestens 720mA Stromstärke aufweisen, ansonsten könnten die Funktionen nicht normal ablaufen.
- * Die Standard-Busgeschwindigkeiten 66MHz/100MHz/133MHz werden unterstützt, erfolgreiche Überschreitung dieser Geschwindigkeiten wird jedoch aufgrund der technischen Daten von PCI, Prozessor und Chipset nicht garantiert.
- * Technische Daten und Information in diesem Handbuch können ohne Vorankündigung geändert werden.

Anmerkung

Alle Markennamen und Warenzeichen sind Eigentum ihrer jeweiligen Besitzer

1-3. Checkliste

Bitte prüfen Sie, ob Ihre Verpackung auch alles enthält. Sollten Teile fehlen oder beschädigt sein, wenden Sie sich bitte an Ihren Händler oder Vertrieb.

- Ein ABIT KT7E-Motherboard
- Ein 80-drahtiges/40-poliges Bandkabel für Master und Slave Ultra DMA 100, Ultra DMA 66 oder Ultra DMA 33 IDE-Geräte
- Ein Bandkabel für 5.25" und 3.5" Floppydiskettenlaufwerke
- Eine CD mit Treibern und Hilfsprogrammen
- Ein Motherboard-Handbuch

1-4. Layout-Diagramm für KT7E

* Red mark indicates pin 1 location.

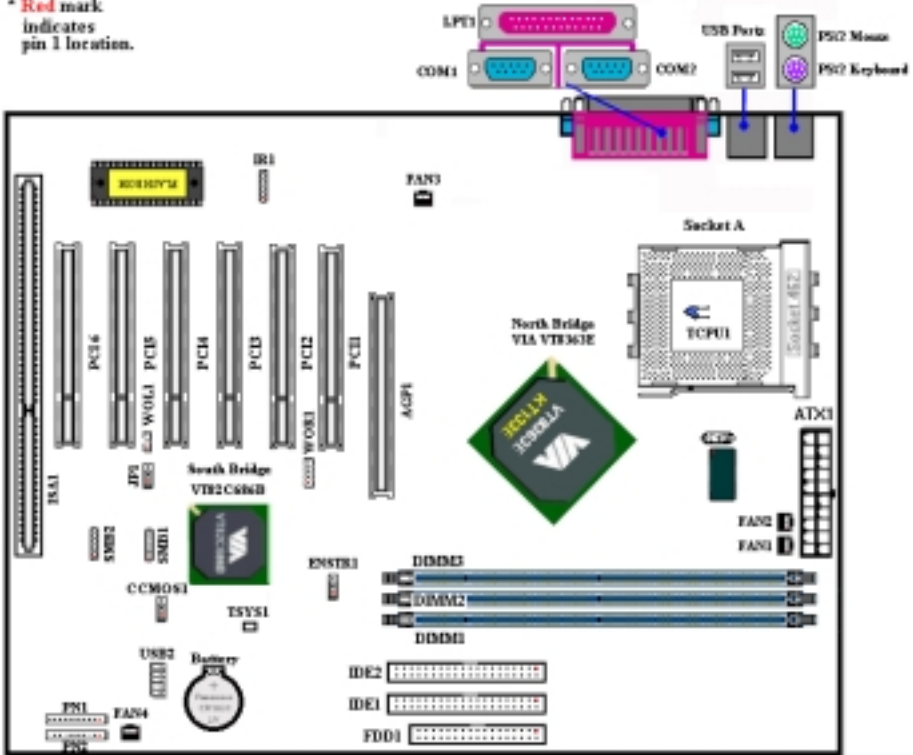


Abb. 1-1. Komponentenplan des KT7E Motherboard

Kapitel 2. Installation des Motherboards

Dieses KT7E Motherboard bietet nicht nur die gesamte Standardausstattung klassischer PCs, sondern auch viel Flexibilität in punkto der Anforderungen zukünftiger Aufrüstarbeiten. Dieses Kapitel stellt sämtliche Standardausstattung Block Diagram vor und so vollständig wie möglich auch zukünftige Aufrüstmöglichkeiten. Dieses Motherboard unterstützt alle heute auf dem Markt erhältlichen AMD Athlon™ - und Duron™ -Prozessoren (Für Details lesen Sie bitte Technische Daten in Kapitel 1.)

Dieses Kapitel ist wie folgt aufgeteilt:

- 2-1. Installation des Motherboards im Gehäuse
- 2-2. Installation des AMD Athlon™ oder Duron™-CPU
- 2-3. Installation von Systemspeicher
- 2-4. Anschlüsse, Header und Schalter



Bevor Sie mit der Installation beginnen



Bevor Sie Anschlüsse oder Zusatzkarten installieren oder abtrennen, denken Sie bitte daran, das ATX Netzteil auszuschalten (schalten Sie den +5V Standbystrom komplett ab), bzw. das Netzkabel von der Steckdose zu trennen, da ansonsten Motherboardkomponenten oder Zusatzkarten nicht arbeiten oder beschädigt werden könnten.



Benutzerfreundliche Anweisungen

Unser Ziel ist es, es allen Computerneulingen zu ermöglichen, die Installation selbst durchzuführen. Wir haben versucht, dieses Dokument in einer sehr klaren, knappen und einleuchtenden Weise zu schreiben, um Ihnen bei der Überwindung aller Hindernisse zu helfen, auf die Sie während der Installation stoßen könnten. Bitte lesen Sie unsere Anweisungen sorgfältig durch und befolgen sie Schritt für Schritt.

2-1. Installation des Motherboards im Gehäuse

Die meisten Computergehäuse haben eine Bodenplatte, auf der sich eine Reihe von Befestigungslöchern befinden, mit deren Hilfe Sie das Motherboard sicher verankern können und die zugleich Kurzschlüsse verhindern. Sie können das Motherboard auf zwei Arten auf der Bodenplatte des Gehäuses befestigen:

- mit Dübeln
- oder mit Abstandhaltern

Bitte sehen Sie sich das Bild unten mit den Dübeln und Abstandhaltern an; es gibt verschiedene Arten, aber alle sehen wie in der folgenden Abbildung aus:



Figure 2-1. The outline of stud and spacer

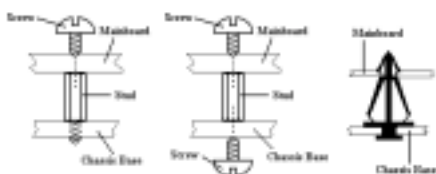


Figure 2-2. The way we fixed the motherboard

Prinzipiell sind Dübel der beste Weg zur Anbringung des Motherboards, und nur wenn Sie dies aus irgendeinem Grunde nicht bewerkstelligen, sollten Sie das Motherboard mit Abstandhaltern befestigen. Schauen Sie sich das Motherboard genau an, und Sie werden darauf viele Befestigungslöcher sehen. Richten Sie diese Löcher mit den Befestigungslöchern auf der Bodenplatte aus. Wenn die Löcher sich ausrichten lassen und sich dort auch Schraubenlöcher befinden, können Sie das

Motherboard mit Dübeln anbringen. Wenn die Löcher sich ausrichten lassen und sich dort nur Schlitzlöcher befinden, können Sie das Motherboard nur mit Abstandhaltern anbringen. Stecken Sie die Spitzen der Abstandhalter in die Schlitzlöcher. Wenn Sie dies mit allen Schlitzlöchern getan haben, können Sie das Motherboard in seine mit den Schlitzlöchern ausgerichtete Position schieben. Nach der Positionierung des Motherboards prüfen Sie, ob alles in Ordnung ist, bevor Sie das Gehäuse wieder aufsetzen.

Abb. 2-2 zeigt Ihnen, wie Sie das Motherboard mit Dübeln oder Abstandhaltern befestigen können.

Anmerkung

Wenn das Motherboard über Befestigungslöcher verfügt, die sich aber nicht mit den Löchern auf der Bodenplatte ausrichten lassen, und auch über keine Schlitzlöcher für die Abstandhalter verfügt, machen Sie sich keine Sorgen, Sie können die Abstandhalter trotzdem in den Anbringungsöffnungen befestigen. Schneiden Sie den Bodenteil der Abstandhalter ab (der Abstandhalter könnte etwas hart und schwer zu schneiden sein, also Vorsicht mit den Händen!). Auf diese Weise können Sie das Motherboard immer noch an der Bodenplatte befestigen, ohne sich um Kurzschlüsse Sorgen machen zu müssen. Manchmal ist es nötig, mit den Plastikfedern die Schrauben von der PBC-Oberfläche des Motherboards zu isolieren, da sich gedruckte Schaltkreise oder Teile auf dem PCB in der Nähe des Befestigungslochs befinden, sonst könnte das Motherboard Schaden davontragen oder nicht korrekt arbeiten.

2-2. Installation von AMD Athlon™ und Duron™ CPU

Anmerkung

- Die Installation von Kühlblech und Lüfter ist notwendig, um Wärme von Ihrem Prozessor abzuleiten. Wenn Sie diese Elemente nicht installieren kann zu Überhitzung und Schaden am Prozessor führen.
- AMD Socket A Prozessoren produzieren eine Menge Betriebswärme, daher brauchen Sie ein großes Kühlblech, welches speziell für den AMD Socket A Prozessor entworfen wurde, da ansonsten Überhitzung und Schaden am Prozessor entstehen kann.
- Wenn Ihr Prozessorlüfter und sein Netzkabel nicht korrekt installiert sind, schließen Sie das ATX Netzkabel nie an das Motherboard an. Dies kann möglichen Schaden am Prozessor verhindern.
- Bitte schauen Sie im Installationshandbuch Ihres Prozessors oder anderer Dokumentation Ihres Prozessor für detaillierte Anleitungen zur Installation nach.

Die Installation der AMD Socket A Athlon™ und Duron™ Prozessoren ist einfach, genau wie bei den Socket 7 Pentium®-Prozessoren davor. Da ein "Socket A" ZIF (Zero Insertion Force) Sockel verwendet wird, können Sie den Prozessor ganz leicht in seine Position bringen. Abb. 2-3 zeigt Ihnen, wie der Sockel A aussieht und wie der Hebel zu öffnen ist. Sockel A hat mehr Pins als Sockel 7, daher können Sie keinen Pentium-Prozessor in einen Sockel A einbauen.

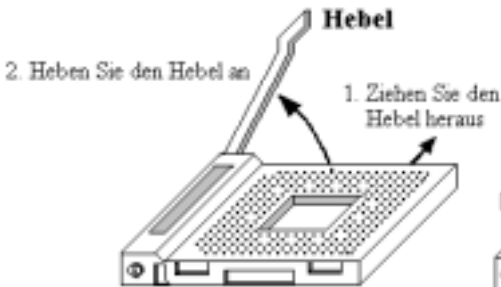


Abb. 2-3. Sockel A und Hebelöffnung

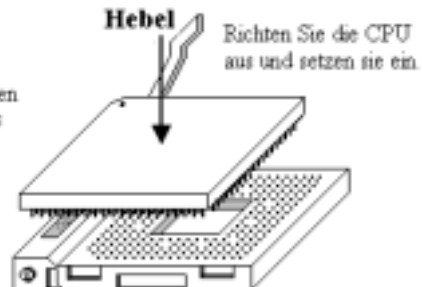


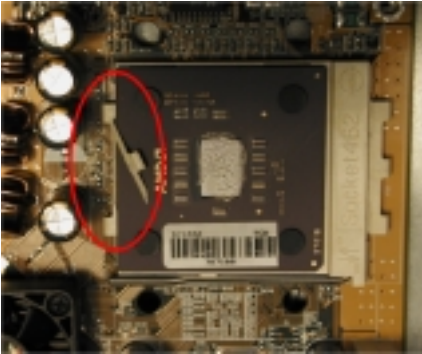
Abb. 2-4. Installieren Sie die CPU in Sockel A

Bevor Sie den Hebel anheben, müssen Sie die Sockelverriegelung lösen. Heben Sie den ganz an und bereiten Sie das Einsetzen des Prozessors vor. Hiernach müssen Sie den Prozessor-Pin 1 mit dem Sockel-Pin 1 ausrichten. Bei falscher Ausrichtung können Sie den Prozessor nicht problemlos und komplett einsetzen, und die Prozessor-Pins passen nicht gänzlich in den Sockel. Wenn dies der Fall ist, ändern Sie bitte die Richtung, bis der Prozessor leicht und komplett in den Sockel A eingesetzt werden kann. Siehe hierzu Abb. 2-4. Zugleich sollten Sie die Höhe des Thermistor-Elements für die Prozessortemperaturerkennung prüfen, (wenn Ihr Motherboard über diese Komponente verfügt), danach können Sie den Prozessor langsam in Sockel A einsetzen. Zuletzt müssen Sie nachsehen, ob die Ränder von Prozessor und Sockel A parallel sind. Sie sollten parallel und nicht schief sitzen.

Wenn Sie mit dem oben beschriebenen Vorgang fertig sind, drücken Sie den Hebel wieder nach unten in seine Originalposition. Hierbei sollten Sie fühlen, wie die Hebelverriegelung in Sockel A einrastet. Nun haben Sie die Prozessorinstallation beendet.

Tipps zur Kühlblechinstallation

Da der Prozessor viel Betriebswärme abgibt, sollten Sie ein von AMD empfohlenes Kühlblech verwenden, um die Prozessortemperatur innerhalb normaler Betriebslevels zu halten. Das Kühlblech ist groß und schwer, daher sitzt viel Spannung auf der Befestigungsplatte. Wenn Sie das Kühlblech auf dem Prozessor und seinem Sockel installieren, müssen Sie die Befestigungsplatte sehr vorsichtig auf den Haken zu beiden Seiten des Prozessorsockels anbringen. Wenn Sie hierbei nicht umsichtig vorgehen, könnte die Befestigungsplatte die PCB-Oberfläche ankratzen und Schäden an den Schaltkreisen anrichten, die Sockelhaken abbrechen oder den Druckguss oben auf dem Prozessor beschädigen.



Bitte gehen Sie in der unten beschriebene Reihenfolge vor. **Kehren Sie diese Reihenfolge nicht um**, da sonst eine Situation wie auf dem Foto auftreten kann. Aus Gründen des CPU-Sockel-Designs sind die Haken auf der linken Seite nicht so stark wie die auf der rechten Seite. Wenn Sie unseren Vorschlägen folgen, werden Sie Schäden an Ihrem Prozessor und Sockel verhindern.

Anmerkung

Aufgrund von Gehäusestrukturproblemen nehmen Sie bitte immer erst das Motherboard aus dem Gehäuse, bevor Sie einen Kühlblechsatz einsetzen oder entfernen.

Der korrekte Vorgang zur Installation des Kühlblechsatzes:



Installieren Sie zuerst den Prozessor im Prozessorsockel.



Setzen Sie die linke Seitenplatte des Kühlblechs in die Befestigungshaken auf der linken Seite des Prozessorsockels. Achten Sie auf einen engen Sitz. Siehe Foto links.



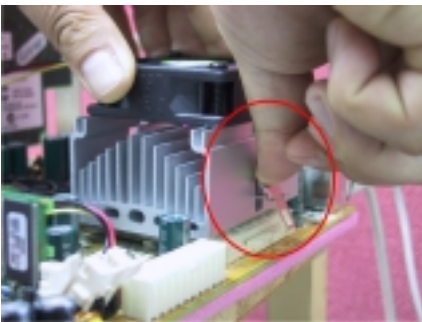
Setzen Sie einen Flachkopfschraubenzieher in den mittleren Schlitz der rechten Befestigungsplatte und drücken nach unten. Nun können Sie die Befestigungsplatte über die Sockelhaken auf der rechten Seite schieben. Siehe Foto links.



Siehe Foto links. Sie haben die Kühlblechinstallation beendet.

Halten Sie nun das ganze Kühlblech und schütteln es leicht, wobei Sie darauf achten, dass die rechte Unterseite des Kühlblechs nicht in Kontakt mit der rechten Seite des Sockels kommt (siehe Bild unten), da ansonsten der Prozessor die nicht in korrektem Kontakt mit dem Kühlblech steht, was zu Schäden am Prozessor führen kann.

Denken Sie daran, das Netzkabel des Kühlblechlüfters mit dem Header für den CPU-Lüfter auf dem Motherboard zu verbinden.



Jetzt können Sie das Motherboard wieder in Gehäuse installieren.

Wenn Sie mit allen oben beschriebenen Vorgängen fertig sind, können Sie das ATX-Netzkabel an das Motherboard anschließen.

Wenn Sie unterschiedliche Kühlblechsätze haben, schauen Sie bitte im Handbuch Ihres Kühlblechsatzes nach. Das Foto links zeigt eine andere Art von Kühlblechbefestigungsplatte. Die Installationschritte sind identisch - von links nach recht.

Wir empfehlen Ihnen sehr, ein Kühlblech mit drei Löchern in der Befestigungsplatte zu verwenden. Dies sorgt für beste Stabilität und verhindert Schäden an den Sockelbefestigungshaken.



Das Foto links zeigt die untere rechte Seite des Kühlblechs in Kontakt mit der rechten Seite des Sockels. In dieser Situation steht der Prozessor nicht in korrektem Kontakt mit dem Kühlblech. Wenn Sie den Computer in diesem Moment starten, wird der Prozessor sofort beschädigt. Prüfen Sie diese Stelle immer nach der Kühlblechinstallation.

2-3. Installation von Systemspeicher

Dieses Motherboard bietet drei 168-DIMM-Positionen für Speichererweiterung. Diese DIMM-Steckplätze unterstützen 1Mx64 (8MB), 2Mx64 (16MB), 4Mx64 (32MB), 8Mx64 (64MB), 16Mx64 (128MB), 32Mx64 (256MB) und 64Mx64 (512MB) oder doppelseitige DIMM-Module. Die minimale Speichergröße ist 8MB, die maximale Speichergröße 1.5 GB SDRAM. Drei Speichermodulsteckplätze befinden sich auf dem Systemboard. (Insgesamt sechs Bänke)

Um eine Speicheranordnung zu erstellen, müssen Sie gewisse Regeln beachten. Die folgenden Regeln erlauben optimale Konfigurationen.

- Die Speicheranordnung ist 64 oder 72 Bits breit (je nachdem, ob mit oder ohne Parität)
- Diese Module sollten in Reihenfolge in DIMM1 bis zu DIMM3 platziert werden.
- Unterstützt ein- und doppelseitige DIMMS

Tabelle 2-1. Gültige Speicherkonfigurationen

Bank	Speichermodul	Gesamtspeicher
Bank 0, 1 (DIMM1)	8MB, 16MB, 32MB, 64MB, 128MB, 256MB, 512MB	8MB ~ 512MB
Bank 2, 3 (DIMM2)	8MB, 16MB, 32MB, 64MB, 128MB, 256MB, 512MB	8MB ~ 512MB
Bank 4, 5 (DIMM3)	8MB, 16MB, 32MB, 64MB, 128MB, 256MB, 512MB	8MB ~ 512MB
Gesamtsystemspeicher		8MB ~ 1.5GB

Im Allgemeinen ist die Installation von SDRAM-Modulen auf Ihrem Motherboard ganz einfach. Schauen Sie sich Abb. 2-5 an, um zu sehen, wie ein 168-poliges PC100 & PC133 SDRAM-Modul aussieht.



Abb. 2-5. PC100/PC133 Modul und Komponentenmarkierung

Im Gegensatz zur Installation von SIMMs, können DIMMs direkt in den Steckplatz eingeschneppelt werden. Anmerkung: Bestimmte DIMM-Steckplätze weisen geringfügige physische Unterschiede auf. Sollte Ihr Modul nicht zu passen scheinen, zwingen Sie es bitte nicht in den Steckplatz, da dies das Speichermodul oder den DIMM-Steckplatz beschädigen kann.

Der folgende Vorgang zeigt Ihnen die Installation eines DIMM Moduls in einen DIMM Steckplatz.

- Schritt 1.** Bevor Sie das Speichermodul installieren, stellen Sie bitte den Netzstrom des Computers in die Position *off* und trennen das Netzkabel von Ihrem Computer ab.
- Schritt 2.** Nehmen Sie das Computergehäuse ab.
- Schritt 3.** Bevor Sie elektronische Komponenten berühren, berühren Sie zuerst ein unlackiertes, geerdetes Metallobjekt, um etwaige in Ihrer Kleidung oder Ihrem Körper gespeicherte statische Elektrizität zu entladen.

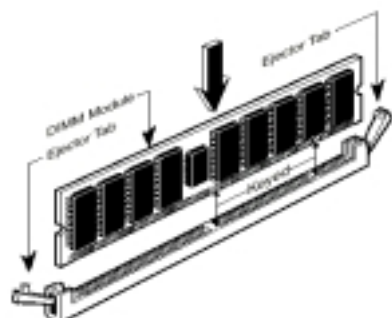


Abb. 2-6. Installation des Speichermoduls

- Schritt 4.** Finden Sie den 168-poligen DIMM-Erweiterungssteckplatz Ihres Computers.
- Schritt 5.** Setzen Sie das DIMM-Modul wie im Bild gezeigt in den Erweiterungssteckplatz. Achten Sie darauf, wie das Modul im Steckplatz sitzt. Schauen Sie sich Abb. 2-6 für Details an. **Dies stellt sicher, dass das DIMM-Modul nur auf eine Weise in den Steckplatz eingesetzt werden kann.** Drücken Sie das DIMM-Modul fest in den DIMM-Steckplatz, bis es komplett und fest darin sitzt.
- Schritt 6.** Nach der Installation des DIMM-Moduls sind Sie fertig und können den Deckel des Computers wieder aufsetzen, oder Sie können damit fortfahren, andere Geräte und Zusatzkarten zu installieren, die im folgenden Abschnitt beschrieben sind.

Anmerkung

Wenn Sie ein DIMM-Modul ganz im DIMM-Steckplatz installiert haben, sollte die Auswurf flasche fest im DIMM-Modul sitzen und beide Einbuchtungen auf beiden Seiten korrekt einpassen.

Sie können den Unterschied zwischen dem PC100- und PC133-SDRAM von außen kaum erkennen; Sie können sie nur durch die Aufkleber auf den RAM-Modulen unterscheiden. Diese Aufkleber zeigen Ihnen die Struktur der Module.

2-4. Anschlüsse, Header und Schalter

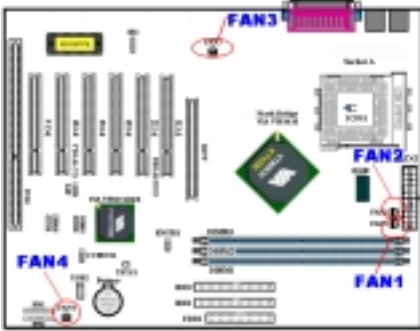
Im Innern des Gehäuses jedes Computers findet man viele Kabel und Stecker, die angeschlossen werden müssen. Diese Kabel und Stecker sind normalerweise einzeln mit Anschlüssen auf dem Motherboard verbunden. Sie müssen genau auf die Anschlussorientierung der Kabel achten und, wenn vorhanden, sich die Position des ersten Pols auf dem Anschluss merken. In den folgenden Erläuterungen beschreiben wir die Wichtigkeit des ersten Pols.

Wir zeigen Ihnen hier alle vorhandenen Anschlüsse, Header und Schalter und auch, wie sie angeschlossen werden. Bitte lesen Sie den gesamten Abschnitt sorgfältig durch, bevor Sie versuchen, die komplette Hardwareinstallation im Innern des Computergehäuses durchzuführen.

Abb. 2-7 zeigt Ihnen alle Anschlüsse und Header, die wir im nächsten Abschnitt behandeln. In diesem Diagramm können Sie jeden hier beschriebenen Anschluss und Header finden.

Alle hier besprochenen Anschlüsse, Header und Schalter hängen von Ihrer Systemkonfiguration ab. Einige der Funktionen in Ihrem System müssen Sie vielleicht anschließen oder konfigurieren, je nach Peripheriegerät. Wenn Ihr System nicht über solche Zusatzkarten oder Schalter verfügt, können Sie einige der spezielleren Anschlüsse ignorieren.

(2). **FAN1, FAN2, FAN3 & FAN4 Header**

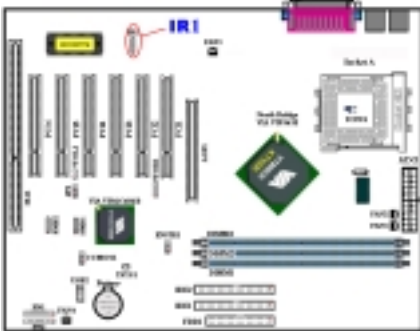


Verbinden Sie den Stecker des einzelnen CPU-Ventilators mit dem mit FAN1 oder FAN2 bezeichneten Anschluss (oder beiden, wenn Sie das duale Ventilatorsystem verwenden). Verbinden Sie den Stecker des Gehäuseventilators mit dem Anschluss FAN3 und den Stecker des Ventilators mit dem Anschluss FAN4.

Sie müssen den CPU-Ventilator mit dem Prozessor verbinden, da Ihr Prozessor ansonsten nicht korrekt arbeitet oder wegen Überhitzung beschädigt wird. Wenn Sie die Temperatur im Inneren des Computergehäuses konstant halten und nicht zu heiß werden lassen wollen, benutzen Sie am besten den Gehäuseventilator.

Anmerkung: Achten Sie auf Position und Ausrichtung der Pole

(3). **IR1: IR Header (Infrarot)**

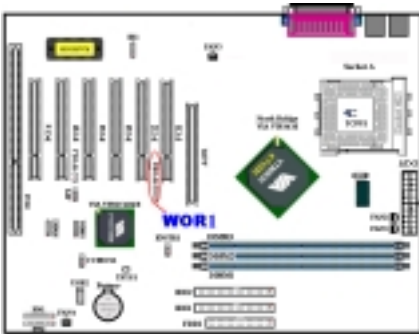


Für Pole 1 bis 5 n besteht eine bestimmte Ausrichtung. Schließen Sie hier nur den Anschluss des IR KIT oder IR-Geräts an den IR1 Header an (nur linke Reihe). Dieses Motherboard unterstützt Standard IR-Transferraten.

Pol-Nr.	Name oder Signaleigenschaft	Pol-Nr.	Name oder Signaleigenschaft
1	+5V	4	Erdung
2	Keine Verbindung	5	IR TX
3	IR RX		

Anmerkung: Achten Sie auf Position und Ausrichtung der Pole

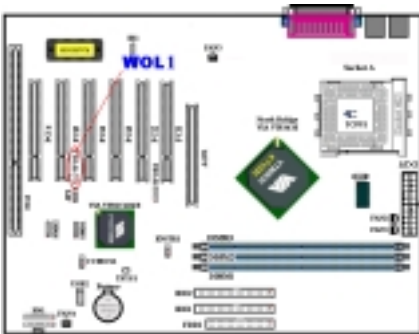
(4). WOR1: Wake On Ring-Header



Wenn Sie einen internen Modemadapter haben, der diese Funktion unterstützt, können Sie das entsprechende Kabel des internen Modemadapters mit diesem Anschluss verbinden. Diese Funktion lässt Ihren Computer per Fernbedienung durch das Modem aufwachen.

Anmerkung: Achten Sie auf Ausrichtung und Position der Pole

(5). WOL1: Wake on LAN- Anschluss

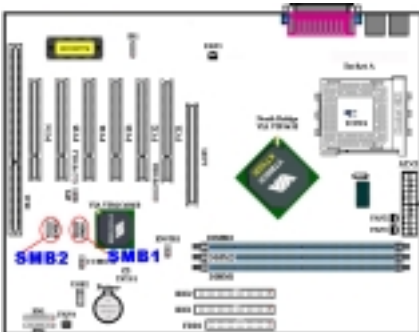


Wenn Sie einen Netzwerkkadapter haben, der diese Funktion unterstützt, dann können Sie das entsprechende Kabel vom Netzwerkkadapter mit dem Sockel verbinden. Diese Funktion lässt Ihren Computer per Fernbedienung durch ein lokales Netzwerk aufwachen. Eventuell benötigen Sie ein spezielles Utilityprogramm wie das PCnet Magic Packet-Utility, um das Aufwacheignis zu steuern.

Es gibt drei WOL-Typen: "RWU-high (Remote Wake-Up high)", "RWU-low (Remote Wake-Up low)" und "PME (Power Management Event)". Dieses Motherboard unterstützt nur "RWU-low (Remote Wake-Up low)".

Anmerkung: Achten Sie auf Ausrichtung und Position der Pole

(6). SMB1- & SMB2-Sockel: System Management Bus-Koppler

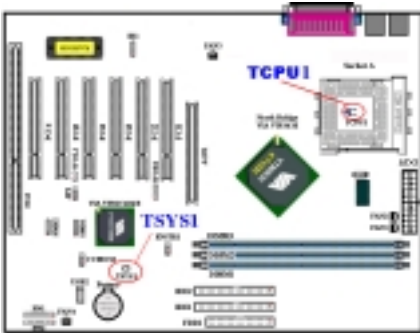


Diese Verbindungsstellen sind für den System Management Bus (SMBus) reserviert. Der SMBus ist eine spezielle Funktion eines I²C-Bus. I²C ist ein Multi-Master-Bus, was bedeutet, dass mehrere Chips mit dem selben Bus verbunden werden können und jeder sich wie ein Master verhalten kann, indem er eine Datenübertragung startet. Wenn mehr als ein Master zur selben Zeit den Bus zu steuern versucht, entscheidet ein Schlichtungsprozess, welchem Master der Vorrang gegeben wird. Sie können den ABIT Postman an diesen Header anschließen, oder andere Geräte, die den SM Bus nutzen.

Anmerkung: Achten Sie auf Position und

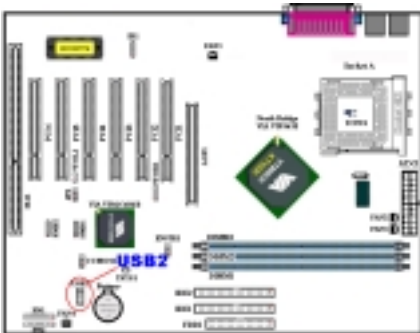
Ausrichtung der Pole

(7). TCPUI & TSY1: Temperature Thermistor



Der TCPUI dient zur Erkennung der CPU-Temperatur. Der TSY1 erkennt die Temperatur des Systemfelds. Sie können die gemessenen Werte im BIOS oder dem VIA-Hardwareüberwachungsfenster sehen.

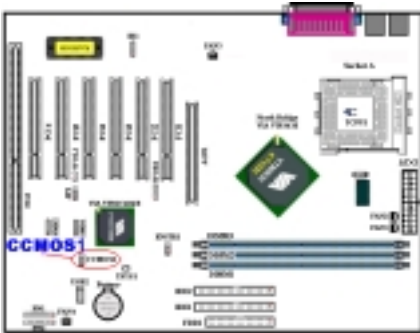
(8). USB2 Header: Header für zusätzliche USB Stecker



Dieser Header dient zum Anschluss der zusätzlich USB-Schnittstellenstecker. Sie können das spezielle Kabel für die USB-Schnittstelle (Option) benutzen, welches Ihnen zwei zusätzliche USB-Stecker bietet, die Sie auf der Rückseite anbringen können.

Polnr.	Name oder Bedeutung des Signals
1	VCC0
2	VCC1
3	Data0 -
4	Data1 -
5	Data0 +
6	Data1 +
7	Erde
8	Erde

(9). CCMOS1: CMOS-Entladebrücke



Die Brücke CCMOS entlädt den CMOS-Speicher. Wenn Sie das Motherboard installieren, vergewissern Sie sich, dass diese Brücke auf Normalbetrieb eingestellt ist (Po1 1 und 2 kurzgeschlossen). Siehe Abb. 2-8.

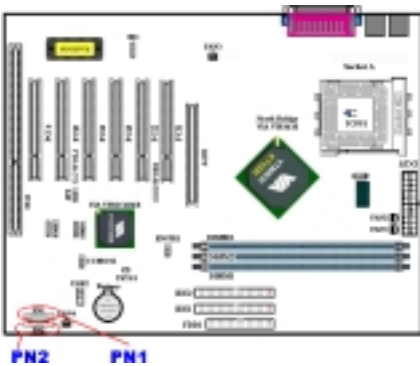


Abb. 2-8. CCMOS1 Brückeneinstellung

Anmerkung

Bevor Sie das CMOS löschen, müssen Sie zuerst den Strom ausschalten (einschließlich des +5V Standbystroms), sonst könnte Ihr System inkorrekt arbeiten oder versagen.

(10). Header PN1 und PN2



PN1 und PN2 sind für Schalter und Anzeigen auf der Gehäusefrontplatte. Diese beiden Header haben verschiedene Funktionen. Sie müssen auf Position und Ausrichtung der Pole achten, andernfalls könnte das System nicht richtig arbeiten. Abb. 2-7 zeigt Ihnen die PN1 und PN2-Funktionen der Pole.

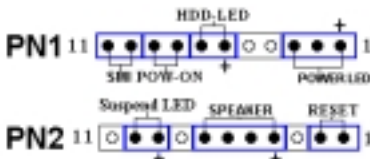


Abb. 2-9. Definition der Pole PN1 und PN2

PN1 (Pol 1-2-3): Netz-LED Header

Pole 1 bis 3 sind spezifisch ausgerichtet. Verbinden Sie die drei Adern des Netz-LED-Kabels mit Polen 1~3. Prüfen Sie, ob die richtigen Pole mit den richtigen Anschlüssen auf dem Motherboard verbunden werden. Wenn Sie sie falsch installieren, leuchtet die Netz-LED nicht korrekt auf.

Anmerkung: Achten Sie auf Position und Ausrichtung der Netz-LED-Pole.

PN1 (Pol 6-7): Header für Festplatten-LED

Verbinden Sie das Kabel von der Festplatten-LED an der Frontplatte des Gehäuses mit diesem Header. Wenn Sie es falsch installieren, leuchtet die LED nicht korrekt auf.

Anmerkung: Achten Sie auf Position und Ausrichtung der Festplatten-LED-Pole.

PN1 (Pol 8-9): Header für Netzschalter

Verbinden Sie das Kabel vom Netzschalter auf der Frontplatte des Gehäuses mit diesem Header.

PN1 (Pol 10-11): Hardware-Suspendechalter (SMI Schalter) Header

Verbinden Sie das Kabel des Suspendeschalters an der Frontplatte des Gehäuses (wenn vorhanden) mit diesem Header. Aktivieren/deaktivieren Sie mit diesem Schalter die Strommanagement-Funktion der Hardware.

Anmerkung: Wenn Sie die ACPI-Funktion im BIOS-Setup-Programm aktivieren, ist diese Funktion deaktiviert.

PN2 (Pol 1-2): Header für Hardware-Rückstellaste

Verbinden Sie das Kabel von der Rückstellaste an der Gehäusefrontplatte mit diesem Header. Drücken Sie die Rückstellaste mindestens eine Sekunde lang, um das System neu zu starten.

PN2 (Pol 4-5-6-7): Lautsprecher-Header

Verbinden Sie das Kabel des Systemlautsprechers mit diesem Header.

PN2 (Pin 9-10) Suspend LED Header:

Stecken Sie das zweiadrige LED-Kabel in Pins 9 und 10. Wenn Sie es in der falschen Richtung installieren, leuchtet die LED nicht korrekt. Anmerkung: Achten Sie auf Pin-Position und Ausrichtung der Suspend-LED. Eine

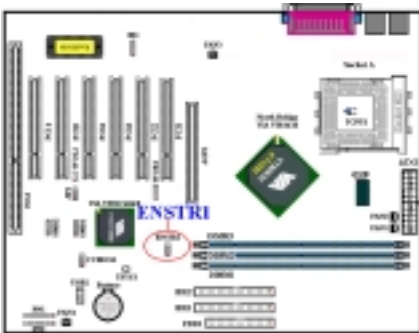
Liste der Pins mit PN1 und PN2 finden Sie in Tabelle 2-2.

Für eine Liste der Namen der PN1- und PN2-Pole schauen Sie bitte Tabelle 2-2 nach.

Tabelle 2-2. Liste der Namen der PN1- und PN2-Pole

POL Name		Bedeutung des Signals	POL Name		Bedeutung des Signals
PN1	POL 1	+5VDC	PN2	POL 1	Erde
	POL 2	Keine Verbindung		POL 2	Eingabe für Rückstelltaste
	POL 3	Erde		POL 3	Keine Verbindung
	POL 4	Keine Verbindung		POL 4	+5VDC
	POL 5	Keine Verbindung		POL 5	Erde
	POL 6	Strom-LED		POL 6	Erde
	POL 7	Festplatte aktiv		POL 7	Lautsprecherdaten
	POL 8	Erde		POL 8	Keine Verbindung
	POL 9	Strom an/aus-Signal		POL 9	Strom-LED
	POL 10	Erde		POL 10	Suspend aktiv
	POL 11	Suspend-Signal		POL 11	Keine Verbindung

(11). ENSTR1 Header

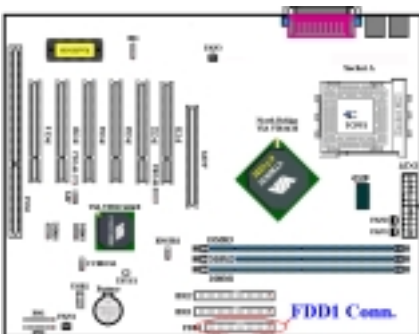


Mit diesem Header können Sie die Suspend-to-RAM (STR) Funktion aktivieren bzw. deaktivieren. Wenn Pin 1 und Pin2 kurzgeschlossen sind, ist die STR-Funktion aktiviert (Voreinstellung), bei kurzgeschlossenem Pin 2 und Pin3 ist die STR-Funktion deaktiviert.

Bitte schauen Sie für korrekte Einstellung unter „BIOS ACPI Suspend-Typ“ nach.

Werfen wir nun einen Blick auf die I/O-Anschlüsse des KT7E und ihre jeweiligen Funktionen.

(12). Anschluss FDD1



Dieser 34-polige Anschluss heißt „Anschluss für Floppydiskettenlaufwerk“. Sie können hier ein 360K, 5.25“, 1.2M, 5.25“, 720K, 3.5“, 1.44M, 3.5“ oder 2.88M, 3.5“ Floppydiskettenlaufwerk anschließen, selbst ein 3 Modus-Floppydiskettenlaufwerk (ein 3 1/2“ Laufwerk, das in japanischen Computersystemen eingesetzt wird).

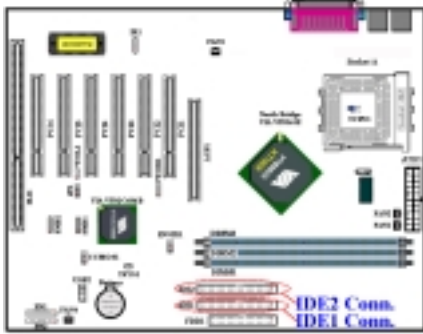
Ein Floppydiskettenlaufwerk/Bandkabel hat 34 Litzen und zwei Stecker zum Anschluss zweier Floppydiskettenlaufwerke. Nach dem Anschluss des einzelnen Endes an FDD1 verbinden Sie die beiden Anschlüsse mit dem anderen Ende an die Floppydiskettenlaufwerke. Die meisten Leute

installieren nur ein Floppydiskettenlaufwerk in ihren Computersystemen.

Anmerkung

Eine rote Markierung auf einer Litze bestimmt typischerweise die Lage von Pol 1. Sie müssen den Litzenpol 1 mit dem FDD1-Anschlusspol 1 ausrichten und dann den Litzenanschluss in den FDD1-Anschluss stecken.

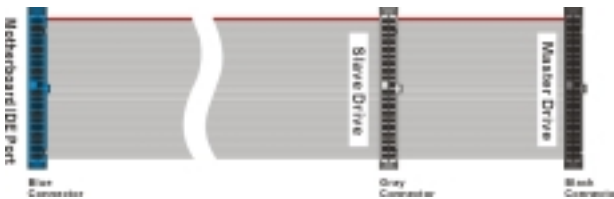
(13). Anschlüsse IDE1 und IDE2



Dieses Motherboard bietet zwei IDE-Schnittstellen zum Anschluss von bis zu vier IDE-Geräten im Ultra DMA 100-Modus über Ultra DMA 66-Bandkabel. Jedes Kabel hat 40-Pole mit 80 Leitern und drei Anschlüssen, zum Anschluss von zwei Festplatten an das Motherboard. Schließen Sie das einzelne Ende (blauer Anschluss) am längeren Ende des Bandkabels an die IDE-Schnittstelle am Motherboard an, und die anderen beiden Enden (grauer und schwarzer Anschluss) am kürzeren Ende des Bandkabels an die Anschlüsse auf den Festplatten.

Wenn Sie zwei Festplatten zusammen über einen gemeinsamen IDE-Kanal anschließen möchten, müssen Sie das zweite Laufwerk nach dem ersten Master-Laufwerk auf Slave-Modus konfigurieren. Bitte schauen Sie in der Dokumentation der Laufwerke nach Brückeneinstellungen. Das erste an IDE1 angeschlossene Laufwerk wird normalerweise **“Primary Master”** genannt, und das zweite Laufwerk **“Primary Slave”**. Das erste an IDE2 angeschlossene Laufwerk wird normalerweise **“Secondary Master”** genannt, und das zweite Laufwerk **“Secondary Slave”**.

Wenn Sie zwei Festplatten zusammen über einen gemeinsamen IDE-Kanal anschließen möchten,



Schließen Sie kein einzelnes, langsames Legacy-Gerät wie z. B. ein CD-ROM-Laufwerk, mit einer anderen Festplatte an denselben IDE-Kanal an; dies führt zu Verringerung der Systemleistung.

Abb. 2-10. Ultra DMA 66 Bandkabel - Umriss

Anmerkung

- Der Master- oder Slave-Status der Festplatte wird auf der Festplatte selbst festgelegt. Bitte ziehen Sie hierzu das Handbuch der Festplatte zu Rate.
- Eine rote Markierung an einem Draht kennzeichnet normalerweise die Lage von Pin 1. Sie müssen den Draht für Pin 1 mit dem IDE-Anschluss für Pin 1 ausrichten und dann den Drahtanschluss mit dem IDE-Anschluss verbinden.

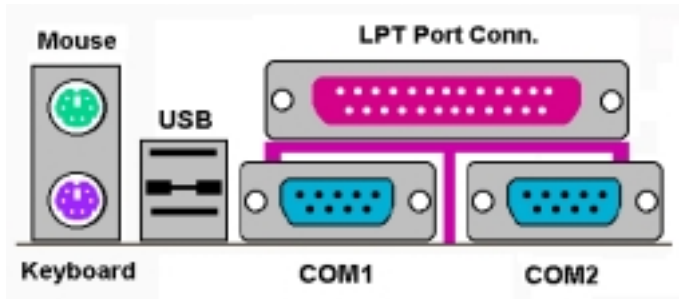


Abb. 2-11. KT7E Anschlüsse auf der Rückwand

Abb. 2-11 zeigt die Anschlüsse an der Rückwand des KT7E, die zum Anschluss externer Geräte an das Motherboard dienen. Im Folgenden beschreiben wir, welche Geräte Sie an diese Eingänge anschliessen können.

(14). PS/2 Tastaturanschluss



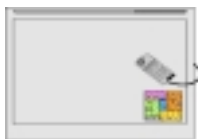
Schließen Sie einen PS/2 Tastaturstecker an diesen 6-poligen DIN-Anschluss an. Wenn Sie eine AT-Tastatur verwenden, können Sie im Computerhandel einen AT-zu-ATX-Adapter erstellen, mit dem Sie Ihre AT-Tastatur an diesen Eingang anschliessen können. Wir empfehlen Ihnen für beste Kompatibilität die Verwendung einer PS/2-Tastatur.

(15). PS/2 Mausanschluss



Schließen Sie eine PS/2-Maus an diesen 6-poligen DIN-Anschluss an.

(16). Anschlüsse für USB-Schnittstelle



Digital Tablet



Digital Camera



External FAX/Modem

Dieses Motherboard bietet zwei USB-Schnittstellen. Schließen Sie den USB-Stecker eines einzelnen Geräts an diese Anschlüsse an.

Sie können USB-Geräte wie z. B. Scanner, digitale Lautsprecher, Monitoren, Mäuse, Tastaturen, Netzwerk-Hubs, digitale Kameras, Joysticks etc. an diese USB-Eingänge anschließen. Sie müssen sich vergewissern, dass Ihr Betriebssystem diese Funktion unterstützt und Sie müssen für bestimmte Geräte vielleicht zusätzliche Treiber installieren. Bitte schauen Sie im Handbuch Ihres Geräts für detaillierte Information nach.

(17). Anschluss für serielle Schnittstellen COM1 & COM2

Dieses Motherboard bietet zwei COM-Schnittstellen, an die Sie ein externes Modem, eine Maus oder andere Geräte anschließen können, die dieses Kommunikationsprotokoll unterstützen.

Sie können selbst entscheiden, welche externen Geräte Sie an COM1 bzw. COM2 anschließen wollen. Es kann immer nur ein Gerät gleichzeitig an einen COM-Eingang angeschlossen werden.

(18). Anschluss für parallele Schnittstelle.

Diese parallele Schnittstelle wird auch "LPT"-Schnittstelle genannt, weil mit ihr normalerweise ein Drucker verbunden wird. Sie können aber auch andere Geräte anschließen, die dieses Kommunikationsprotokoll unterstützen, wie z. B. einen EPP/ECP Scanner etc.



Laser Printer



Inkjet Printer



EPP/ECP Scanner

Anmerkung

Dieses Kapitel enthält viele Farbdigramme und Fotos; wir empfehlen Ihnen sehr, dieses Kapitel in der PDF-Datei auf der CD zu lesen. Dort finden Sie bessere optische Qualität und klarere Farben.



Kapitel 3. Das BIOS

Das BIOS ist ein Programm in einem Flash-Speicherchip auf dem Motherboard. Dieses Programm geht nicht verloren, wenn Sie den Computer abschalten. Es wird auch das "Boot"-Programm (*Ladeprogramm*) genannt und ist der einzige Kanal, über den die Hardware mit dem Betriebssystem kommunizieren kann. Seine Hauptfunktion ist die Verwaltung der Funktionen des Motherboards und der Parameter der Interfacekarten, einschließlich einfacher Parameter wie z.B. Zeit, Datum, Festplattenlaufwerk, aber auch komplexerer Parameter wie z.B. Hardwaresynchronisierung, Gerätebetriebsmodi, **CPU SOFT MENU™ III**-Eigenschaften und die Einrichtung der CPU-Geschwindigkeit. Der Computer arbeitet nur normal bzw. bei bester Leistung, wenn all diese Parameter im BIOS korrekt und optimal konfiguriert sind.



Ändern Sie die Parameter im BIOS nicht, wenn Sie ihre Bedeutungen und Konsequenzen nicht voll verstehen.

Die Parameter im BIOS dienen zur Einrichtung der Hardwaresynchronisierung oder des Betriebsmodus eines Gerätes. Wenn die Parameter nicht korrekt ausgerichtet sind, treten Fehler auf, der Computer stürzt ab, und manchmal werden Sie nach solch einem Absturz nicht einmal mehr in der Lage sein, den Computer neu zu starten. Wir empfehlen Ihnen, die Parameter im BIOS nicht zu ändern, es sei denn, Sie sind mit ihnen sehr vertraut. Wenn Sie Ihren Computer nicht mehr starten können, lesen Sie bitte "CMOS -Daten löschen" in Kapitel 2.

Wenn Sie den Computer starten, wird er vom BIOS-Programm gesteuert. Das BIOS führt zuerst einen automatischen Diagnosetest namens POST (Power On Self Test) für alle erforderliche Hardware aus, konfiguriert dann die Parameter für die Hardwaresynchronisierung und findet sämtliche vorhandene Hardware. Erst nach Durchführung dieser Aufgaben gibt es die Steuerung des Computer an das Programm des nächsten Levels weiter, nämlich an das Betriebssystem (Betriebsystem). Da das BIOS der einzige Kanal für die Kommunikation zwischen Hardware und Software ist, ist es der Schlüsselfaktor für ein stabiles System und stellt sicher, dass Ihr System Ihnen beste Leistung bietet. Nachdem das BIOS die automatischen Diagnose- und Erkennungstests ausgeführt hat, zeigt es die folgende Meldung:

PRESS DEL TO ENTER SETUP

Diese Meldung erscheint drei bis fünf Sekunden lang auf dem Bildschirm; wenn Sie nun die **Lösch**-Taste drücken, erscheint das BIOS-Setupmenü. Jetzt zeigt das BIOS die folgende Meldung:



Abb. 3-1. CMOS Setup-Programm

Im Hauptmenü des BIOS-Setup in Abb. 3-1 sehen Sie verschiedene Optionen. Diese Optionen erklären wir Schritt für Schritt auf den folgenden Seiten dieses Kapitels, aber hier finden Sie schon einmal eine kurze Beschreibung der Funktionstasten, die hier zur Anwendung kommen können:

- Drücken Sie **Esc**, um das BIOS-Setup zu beenden.
- Drücken Sie **↑ ↓ ← →** (oben, unten, links, rechts), um im Hauptmenü die Option zu wählen, die Sie bestätigen oder ändern möchten.
- Drücken Sie **F10**, wenn Sie mit der Einrichtung der BIOS-Parameter fertig sind, um diese Parameter zu speichern und zum BIOS-Setupmenü zurückzukehren.
- Drücken Sie **Bild oben/Bild unten** oder die **+/-** Tasten, wenn Sie die BIOS-Parameter für die aktive Option ändern möchten.

Computerwissen: CMOS-Daten

Vielleicht haben Sie schon einmal gehört, dass jemandem seine CMOS-Daten verlorengegangen sind. Was ist das CMOS? Was ist seine Bedeutung? Das CMOS ist der Speicher, in dem die von Ihnen konfigurierten BIOS-Parameter gespeichert sind. Dieser Speicher ist passiv, Sie können sowohl die in ihm gespeicherten Daten lesen als auch Daten darin speichern. Dieser Speicher muß jedoch von einer Batterie gespeist werden, um beim Abschalten des Computers Datenverlust zu vermeiden. Wenn die CMOS-Batterie leer ist, verlieren Sie alle CMOS-Daten. Wir empfehlen Ihnen daher, alle Parameter Ihrer Hardware aufzuschreiben oder ein Etikett mit diesen Daten auf Ihre Festplatte zu kleben..

3-1. CPU Setup [SOFT MENU™ III]

Die CPU kann über einen programmierbaren Softwareschalter (**CPU SOFT MENU™ III**) gesteuert werden, der die traditionelle, manuelle Hardwarekonfiguration überflüssig macht. Diese Eigenschaft erlaubt dem Anwender einfachere Durchführung der Installationsvorgänge. Sie können die CPU installieren, ohne jegliche Brücken oder Schalter einstellen zu müssen. Die CPU muß gemäß ihrer technischen Daten eingerichtet werden.

In der ersten Option können Sie <F1> jederzeit drücken, um alle Menüelemente zu sehen, die für diese Option zur Auswahl stehen.



Abb. 3-2. CPU SOFT MENU™ III

CPU Name Is:

- AMD Athlon
- AMD Duron

CPU Operating Speed:

Diese Option stellt die CPU-Geschwindigkeit ein. In diesem Feld ist die CPU-Geschwindigkeit wie folgt angezeigt: **CPU-Speed = External Clock * Multiplier factor**. Wählen Sie die CPU-Geschwindigkeit gemäß Typ und Geschwindigkeit Ihrer CPU. Für AMD Athlon™ Prozessoren stehen Ihnen die folgenden Einstellungen zur Verfügung:

- 500
- 550
- 600
- 650
- 700
- 750
- 800
- 850
- 900
- 950
- 1000
- 1050
- 1100
- 1150
- 1200
- 1250
- User Define

Benutzerdefinierter externer Takt und Multiplikationsfaktor:

- User Defined



Warnung

Falsche Einstellungen des Multiplikators und des externen Taktes können unter bestimmten Umständen den CPU beschädigen

Falsche Einstellungen des Multiplikators und des externen Taktes können unter bestimmten Umständen die CPU beschädigen. Wenn Sie die Arbeitsfrequenz auf einen höheren Wert als die Spezifikationswerte der PCI oder des Prozessors einstellen, dann kann eine mögliche Folge sein, dass die Speichermodule eventuell nicht richtig funktionieren, das System sich aufhängt, die Festplatte Daten verliert, die VGA-Karte nicht ordnungsgemäß funktioniert oder die Zusatzkarten nicht korrekt arbeiten. Es ist nicht die Absicht dieser Erklärung, dass Sie eine nicht in den Spezifikationen angegebene Einstellung für Ihre CPU vornehmen. Diese sollten nur für Funktionstests und nicht für den normalen Gebrauch verwendet werden.

Wenn Sie nicht in der Spezifikation angegebene Einstellungen für normalen Betrieb anwenden, könnte Ihr System instabil werden, was die Verlässlichkeit des System beeinträchtigen kann. Weiterhin garantieren wir nicht die Stabilität und Kompatibilität für Einstellungen außerhalb der Spezifikationswerte, und jegliche Schäden jeglicher Elemente des Motherboard oder von Zusatzgeräten unterliegt nicht unserer Verantwortung.

– Multiplikationsfaktor:

Die folgenden Einstellungen stehen zur Verfügung:

- x5
- x5.5
- x6
- x6.5
- x7
- x7.5
- x8
- x8.5
- x9
- x9.5
- x10
- x10.5
- x11
- x11.5
- x12
- x12.5

– CPU FSB/PCI Clock:

Es gibt mehrere Einstellungsmöglichkeiten. Die linke Zahl zeigt Frontside-Bus-Geschwindigkeit des Prozessors an. Die rechte Zahl zeigt die PCI-Bus-Geschwindigkeit an.

- 100/33MHz
- 101/33MHz
- 103/34MHz
- 105/35MHz
- 107/35MHz
- 110/36MHz
- 112/37MHz
- 115/38MHz
- 117/39MHz
- 120/40MHz
- 122/40MHz
- 124/41MHz
- 127/42MHz
- 133/44MHz
- 136/34MHz
- 140/35MHz
- 145/34MHz
- 150/37MHz
- 155/38MHz

Anmerkung

Die Standard-Busgeschwindigkeiten 66MHz/100MHz/133MHz werden unterstützt, erfolgreiche Überschreitung dieser Geschwindigkeiten wird jedoch aufgrund der technischen Daten von PCI, Prozessor und Chipset nicht garantiert.

– CPU FSB Plus (MHz):

Hier können Sie die FSB-Geschwindigkeit der CPU einstellen. Dies bedeutet, dass Sie die Einstellung von “CPU FSB/PCI Clock” erhöhen sowie die CPU FSB-Geschwindigkeit unabhängig davon einrichten können. 29 Optionen stehen Ihnen zur Verfügung: 0~28, wobei die Voreinstellung 0 ist. Sie können diese Einstellung ändern, um die FSB-Geschwindigkeit der CPU zu erhöhen. FSB-Geschwindigkeiten der CPU über der Standard-Busgeschwindigkeit sind unterstützt, aber wegen der CPU-Spezifikationen nicht unterstützt.

– Speed Error Hold:

Die Voreinstellung ist “Disabled”. Wenn Sie die Einstellung zu “Enabled” ändern, und die CPU-Geschwindigkeitseinstellung falsch ist, stoppt das System.

Normalerweise empfehlen wir nicht die Anwendung der Option “User Define” zur Einstellung von CPU-Geschwindigkeit und Multiplikationsfaktoren. Diese Option dient zur Einstellung zukünftiger CPUs, deren technische Daten noch unbekannt sind. Die technischen Daten aller gegenwärtigen CPUs sind in den Voreinstellungen enthalten. Wenn Sie nicht gerade sehr vertraut mit allen CPU-Parametern sind, ist es sehr leicht, bei der Eigendefinition des externen Takts und Multiplikationsfaktors Fehler zu machen.

Lösung bei Ladeproblemen aufgrund ungültiger Takteinstellung:

Wenn der CPU Takt falsch eingestellt ist, können Sie das System normalerweise nicht laden. In diesem Fall schalten Sie das System aus und wieder an. Die CPU verwendet automatisch die Standardparameter zum Laden. Dann können Sie wieder das BIOS-Setup-Programm aufrufen und den CPU-Takt neu einstellen. Wenn Sie das BIOS-Setup nicht aufrufen können, müssen Sie versuchen, das System einige Male (3~4mal) anzuschalten, oder drücken Sie die Taste “EINFÜGEN”, wenn Sie den Computer anschalten und das System verwendet automatisch seine Standardparameter zum Laden. Sie können dann wieder das BIOS-Setup-Programm aufrufen und die neuen Parameter einstellen.

Austausch Ihrer CPU:

Dieses Motherboard wurde so konstruiert, dass Sie nach der Montage einer CPU das System anschalten können, ohne Brücken oder DIP-Schalter konfigurieren zu müssen. Wenn Sie Ihre CPU austauschen möchten, brauchen Sie normalerweise nur das Netzteil abzuschalten, die CPU auszuwechseln und dann die CPU-Parameter über **SOFT MENU™ III** einzustellen. Wenn die neue CPU allerdings langsamer als die alte ist (und vom selben Typ), bieten wir Ihnen zwei Möglichkeiten zum erfolgreichen Austausch Ihrer CPU an.

Methode 1: Stellen Sie Ihre CPU auf die niedrigste Geschwindigkeit für ihre Marke ein. Schalten Sie das Netzteil ab und wechseln die CPU. Schalten Sie dann das System wieder an und stellen die CPU-Parameter über **SOFT MENU™ III** ein.

Methode 2: Da Sie das Computergehäuse zum Auswechseln der CPU öffnen müssen, ist es eine gute Idee, mit der CMOS-Brücke die Parameter der Original-CPU zu löschen und im BIOS-Setup die CPU-Parameter neu einzustellen.

Achtung

Nachdem Sie die Parameter eingestellt, das BIOS-SETUP verlassen und bestätigt haben, dass das System geladen werden kann, drücken Sie nicht die Rückstasttaste oder schalten das Netzteil ab, da ansonsten das BIOS nicht korrekt gelesen werden kann, die Parameter fehlschlagen und Sie wieder im **SOFT MENU™ III** alle Parameter neu einstellen müssen.

CPU Power Supply:

Diese Option erlaubt Ihnen die Umschaltung zwischen von der CPU vorgegebenen und anwenderbestimmten Spannungen.

- **CPU Default:** Das System erkennt den CPU-Typ und wählt die korrekte Spannung automatisch. Wenn dies aktiviert ist, zeigt die Option "**Core Voltage**" die momentane von der CPU definiert Spannungseinstellung, die nicht geändert werden kann. Wir empfehlen, diese CPU-Voreinstellung zu verwenden und nicht zu ändern, es sei denn, der aktuelle CPU-Typ und Spannungseinstellung können nicht erkannt werden oder sind inkorrekt.
- **Benutzerdefiniert:** Mit dieser Option können Sie die Spannung manuell einstellen. Sie können die Werte in den Optionslisten "**Core Voltage**" und "**I/O Voltage**" mittels der Pfeiltasten nach oben und unten ändern.

Fast CPU Command Decode:

Zwei Optionen stehen zur Verfügung: Normal → Fast. Die Voreinstellung ist *Normal*. Mit dieser Einstellung können Sie 'Fast' wählen, wenn Sie die CPU die Adresse aus 1T früh dekodieren lassen wollen. Wir empfehlen die Einstellung "Normal" für beste Stabilität. Sollten Sie erhöhte Leistung wünschen, können Sie "Fast" wählen.

CPU Drive Strength (CPU Drive-Stärke):

Vier Optionen stehen zur Verfügung: 0 → 1 → 2 → 3. Die Voreinstellung ist 2. Diese Option beeinflusst die Signalstärke des Datentransfers vom Northbridge-Chipsatz zur CPU. Wenn Sie beste Stabilität wünschen, empfehlen wir Ihnen die Einstellung "2".

Enhance Chip Performance:

Zwei Optionen stehen zur Verfügung: Disabled → Enabled. Die Voreinstellung ist *Disabled*. Wenn Sie "Enabled" wählen, werden die Timingparameter des Northbridge-Chipsatzes aggressiver eingestellt, was zu höherer Systemleistung führt.

Force 4-Way Interleave:

Zwei Optionen stehen zur Verfügung: Disabled → Enabled. Die Voreinstellung ist *Disabled*. Wenn Sie "Enabled" wählen, wird das DRAM gezwungen, im 4-Weg-Interleavemodus zu arbeiten.

Enable Dram 4K-Page Mode:

Zwei Optionen stehen zur Verfügung: Disabled → Enabled. Die Voreinstellung ist *Disabled*. Wenn Sie "Enabled" wählen und das DRAM 64Mbit-Technologie verwendet, erhöht der 4K-Page-Modus die Geschwindigkeit Ihres DRAM.

DRAM Clock:

Zwei Optionen stehen Ihnen zur Verfügung: Host CLK → HCLK+PCICLK. Die Voreinstellung ist "Host CLK". Mit dieser Option können Sie die Arbeitsgeschwindigkeit des SDRAM einstellen. Sie ist mit der CPU-Arbeitsfrequenz identisch, oder plus PCI-Takt.

3-2. Standard CMOS Features-Setupmenü

Dies enthält die grundlegenden Konfigurationsparameter des BIOS. Diese Parameter beinhalten Datum, Stunde, VGA-Karte sowie Einstellungen für Floppydiskettenlaufwerk und Festplatte.

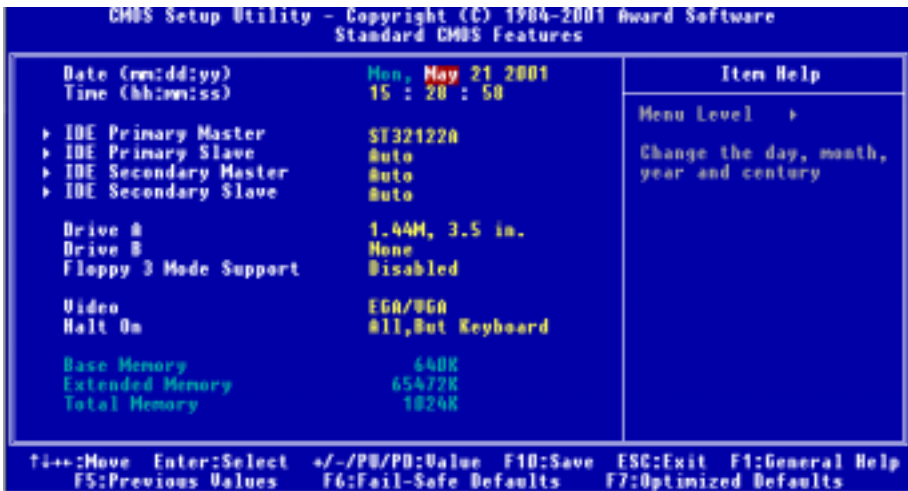


Abb. 3-3A. Standard CMOS Setup-Bildschirmfoto

Date (mm:dd:yy):

Hier können Sie das Datum einstellen: Monat (mm), Datum (dd) und Jahr (yy).

Time (hh:mm:ss):

Hier können Sie die Zeit einstellen: Stunde (hh), Minute (mm) und Sekunde (ss).

IDE Primary Master/Slave und IDE Secondary Master/Slave:

Diese Menüpunkte verfügen über ein Untermenü zur Auswahl weiterer Optionen. Schauen Sie sich in Abb. 3-3 an, welche Optionen zur Verfügung stehen.

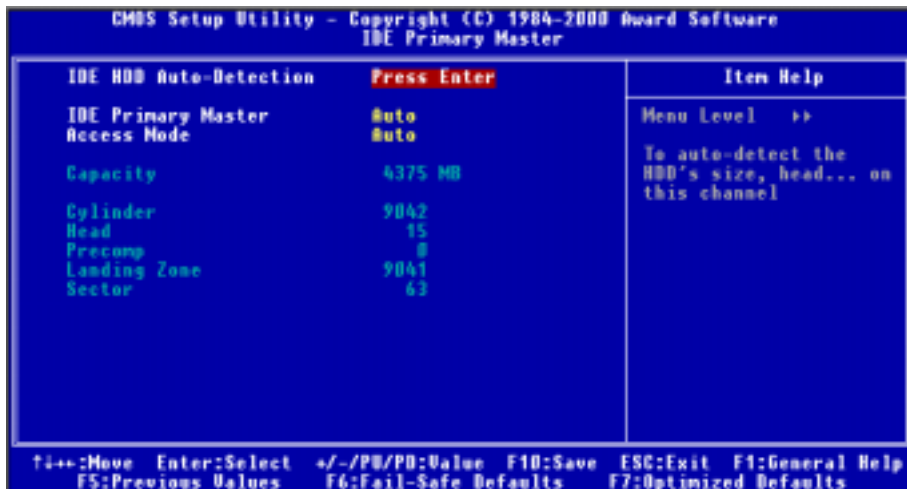


Abb. 3-3B. IDE Primary Master Setup Bildschirmfoto

IDE HDD Auto-Detection:

Drücken Sie die *Eingabe*-Taste, um das BIOS alle detaillierten Parameter der Festplattentreiber einstellen zu lassen. Nach erfolgreicher automatischer Erkennung erscheinen die korrekten Werte in den verbleibenden Menüpunkten dieses Menüs.

Anmerkung

- ① Eine neue IDE-Festplatte muss zuerst formatiert werden, damit sie beschrieben und abgelesen werden kann. Führen Sie dazu im ersten Schritt FDISK aus, um die Festplatte zu partitionieren, und formatieren Sie danach die Festplatte mit dem Befehl FORMAT. Es ist heute üblich, dass der Hersteller bereits eine Low-Level-Formatierung vorgenommen hat, so dass Sie sich diesen Schritt sparen können. Denken Sie bitte trotzdem daran, dass die erste Partition der primären IDE-Festplatte während des FDISK-Vorgangs aktiviert werden muss.
- ② Wenn Sie eine alte, schon formatierte Festplatte verwenden, kann die automatische Erkennung die korrekten Parameter nicht finden. Sie müssen vielleicht ein Low-level-Format durchführen oder die Parameter manuell einstellen und dann prüfen, ob die Festplatte korrekt arbeitet.

IDE Primary Master:

Drei Einstellungen stehen zur Verfügung: *Auto*, *Manual* und *None*. Wenn Sie *Auto* wählen, prüft das BIOS automatisch, welche Art von Festplatte Sie verwenden. Wenn Sie die Festplattenparameter selbst einstellen wollen, vergewissern Sie sich, dass Sie die Bedeutung der Parameter gänzlich verstehen, und lesen Sie auf jeden Fall das vom Werk beigelegte Handbuch der Festplatte, um die richtigen Einstellungen zu erzielen.

Access Mode:

Da alte Betriebssysteme nur Festplatten unter 528MB Fassungsvermögen verwalten konnten, war jegliche Festplatte über 528MB nutzlos. AWARD BIOS bietet eine Lösung für dieses Problem: je nach Ihrem

Betriebssystem können Sie aus vier verschiedenen Betriebsmodi wählen: NORMAL → LBA → LARGE → Auto.

Die Option zur automatischen Erkennung im Untermenü erkennt automatisch die Parameter Ihrer Festplatte und des unterstützten Modus.

► **Auto:**

Lassen Sie einfach das BIOS den Zugangsmodus Ihrer Festplatte erkennen und die nötigen Entscheidungen treffen.

► **Normal Mode:**

Der Standard-Normal Modus unterstützt Festplatten bis zu 528MB oder darunter. Dieser Modus verwendet zum Datenzugriff direkt Positionen, die von *Cylinders (CYLS)*, *Heads*, und *Sectors* angegeben werden.

► **LBA (Logical Block Addressing) Modus:**

Der ältere LBA Modus kann Festplatten von bis zu 8.4GB unterstützen, und dieser Modus wendet eine andere Methode zur Berechnung der Position von Plattendaten, auf die zugegriffen werden soll. Er übersetzt Zylinder (CYLS), Köpfe und Sektoren in eine logische Adresse, an der sich Daten befinden. Die in diesem Menü aufgezeigten Zylinder, Köpfe, und Sektoren geben nicht die tatsächliche Struktur der Festplatte wieder; sie sind lediglich Referenzwerte zur Berechnung tatsächlicher Positionen. Im Moment unterstützen großen Festplatten diesen Modus, daher empfehlen wir Ihnen, ihn anzuwenden. Momentan unterstützt das BIOS die INT 13h Erweiterungsfunktion, die es dem LBA-Modus ermöglicht, Festplattenlaufwerke über 8.4GB zu verwalten.

► **LARGE Modus:**

Wenn die Anzahl der Zylinder (CYLS) der Festplatte 1024 überschreitet und DOS sie nicht unterstützen kann, oder wenn Ihr Betriebssystem den LBA Modus nicht unterstützt, sollten Sie diesen Modus wählen.

— **Capacity:**

Dieser Menüpunkt zeigt automatisch die Größe Ihrer Festplatte an. Beachten Sie, dass diese Größe normalerweise etwas größer als die ist, die ein Datenträger-Prüfprogramm einer formatierten Festplatte angibt.

Anmerkung

Alle unten angegebenen Menüpunkte stehen zur Verfügung, wenn Sie den Menüpunkt *Primary IDE Master* auf *Manual* stellen.

— **Cylinder:**

Wenn Festplatten direkt übereinander angebracht werden, wird die kreisförmige vertikale "Scheibe", die aus allen Spuren in einer bestimmten Position besteht, als "Zylinder" bezeichnet. Hier können Sie die Anzahl der Zylinder für eine Festplatte bestimmen. Die minimale Anzahl, die Sie eingeben können, ist 0, die maximale Anzahl ist 65536.

— **Head:**

Dies ist die winzige elektromagnetische Spule und der Metallstift, mit denen die magnetischen Muster auf der Platte gelesen und geschrieben werden (auch Lese/Schreibkopf genannt). Sie können die Anzahl der Lese/Schreibköpfe konfigurieren. Die kleinste Zahl, die Sie eingeben können, ist 0, die höchste Zahl 255.

– Precomp:

Die kleinste Zahl, die Sie eingeben können, ist 0, die höchste Zahl 65536.

Warnung

Ein Wert von 65536 bedeutet, dass keine Festplatte existiert.

– Landing Zone:

Dies ist ein datenloser Bereich auf dem innersten Zylinder der Festplatte, wo die Köpfe zum Stillstand kommen, wenn der Strom abgestellt ist. Die kleinste Zahl, die Sie eingeben können, ist 0, die höchste Zahl 65536.

– Sector:

Das kleinste Segment einer Spurlänge, das zur Datenspeicherung zugewiesen werden kann. Sektoren werden normalerweise in Blocks oder logischen Blocks gruppiert, die als kleinste zulässige Dateneinheit fungieren. Sie können diesen Menüpunkt auf Sektoren pro Spur konfigurieren. Die kleinste Zahl, die Sie eingeben können, ist 0, die höchste Zahl 255.

Driver A & Driver B:

Wenn Sie hier ein Floppydiskettenlaufwerk eingebaut haben, können Sie die Art des Floppydiskettenlaufwerks auswählen, die es unterstützt. Sechs Optionen stehen zur Verfügung: None → 360K, 5.25 in. → 1.2M, 5.25 in. → 720K, 3.5 in. → 1.44M, 3.5 in. → 2.88M, 3.5 in.

Floppy 3 Mode Support:

Vier Optionen stehen zur Verfügung: Disabled → Driver A → Driver B → Both. Die Voreinstellung ist *Disabled*. 3-Modus-Diskettenlaufwerke (FDD) sind 3 1/2" Laufwerke, die in japanischen Computersystemen benutzt werden. Wenn Sie auf Daten zugreifen müssen, die auf dieser Art von Diskette gespeichert werden, müssen Sie diesen Modus auswählen, und Sie müssen natürlich ein 3-Modus-Diskettenlaufwerk verwenden.

Video:

Hier können Sie die VGA-Modi für Ihre Grafikkarte auswählen, vier Optionen stehen zur Verfügung: EGA/VGA → CGA 40 → CGA 80 → MONO. Die Voreinstellung ist EGA/VGA.

Halt On:

Hier können Sie auswählen, welche Art von Fehler das System zum Stillstand bringt. Fünf Optionen stehen zur Verfügung: All Errors → No Errors → All, But Keyboard → All, But Disc → All, But Disk/Key.

Sie können Ihren Systemspeicher im unteren rechten Feld sehen, er zeigt die Konfigurationen *Base Memory*, *Extended Memory* und *Total Memory Size* in Ihrem System. Das System entdeckt sie während des Ladevorgangs.

3-3. Setupmenü “Advanced BIOS Features“

In jedem Menüpunkt können Sie jederzeit <F1> drücken, um alle Optionen für diesen Menüpunkt anzuzeigen.

Achtung

Das Setupmenü für die BIOS-Eigenschaften ist schon auf optimalen Betrieb eingestellt. Wenn Sie Optionen in diesem Menü nicht richtig verstehen, empfehlen wir Ihnen die Verwendung der Voreinstellungen.

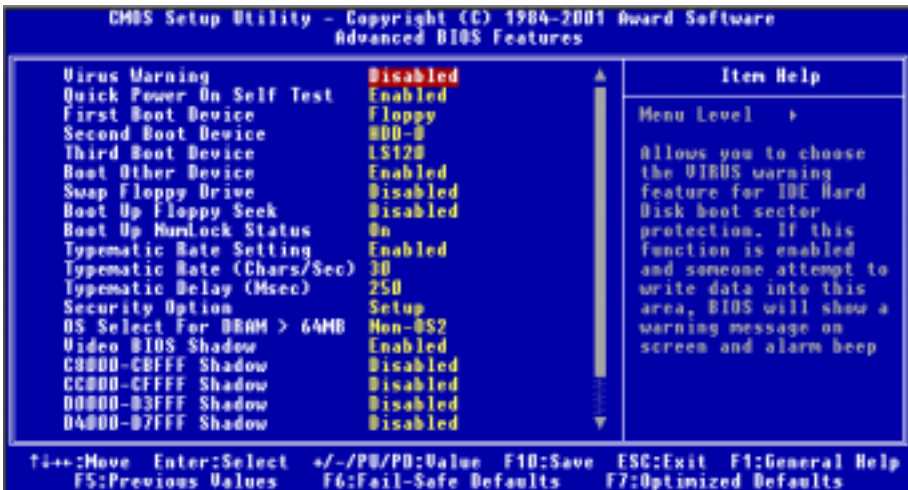


Abb. 3-4A. “Advanced BIOS Feature“ Setup - Oberer Setup-Bildschirm



Abb. 3-4B. “Advanced BIOS Feature“ Setup – Unterer Setup-Bildschirm

Virus warnung:

Dieser Menüpunkt kann auf *Enabled* oder *Disabled* gestellt werden. Die Voreinstellung ist *Disabled*.

Wenn diese Funktion aktiviert ist und ein Programm versucht, sich Zugriff auf den Bootsektor oder zur Partitionstabelle zu verschaffen, warnt Sie das BIOS, dass ein Bootvirus versucht, auf die Festplatte zuzugreifen.

Quick Power On Self Test:

Nach dem Anschalten des Computer führt das BIOS des Motherboards eine Reihe von Tests aus, um das System und seine Peripheriegeräte zu überprüfen. Wenn die Funktion *Quick Power on Self-Test* aktiviert ist, vereinfacht das BIOS die Tests, um den Ladevorgang zu beschleunigen. Die Standardeinstellung ist *Enabled*.

First Boot Device:

Beim Starten des Computers versucht das BIOS, das Betriebssystem von den Geräten und in der Reihenfolge zu laden, die diesen Menüpunkten angegeben sind: Floppydiskettenlaufwerk A, LS120, ZIP100 Geräte, Festplatte C, SCSI Festplattenlaufwerk oder CD-ROM. Zehn Optionen stehen für die Ladesequenz zur Auswahl (Die Standardeinstellung ist *Floppy*):

Floppy → LS120 → HDD-0 → SCSI → CDROM → HDD-1 → HDD-2 → HDD-3 → ZIP100 → LAN
→ Back to Floppy.

Second Boot Device:

Entspricht *First Boot Device*, die Standardeinstellung ist *HDD-0*.

Third Boot Device:

Entspricht *First Boot Device*, die Standardeinstellung ist *LS120*.

Boot Other Device:

Zwei Optionen stehen hier zur Verfügung: *Enabled* oder *Disabled*. Die Voreinstellung ist *Enabled*. Diese Einstellung erlaubt dem BIOS, andere Boot-Laufwerke auszuprobieren als die drei oben als *First*, *Second* und *Third Boot Device* angegebenen. Wenn dies auf *Disabled* gestellt ist, lädt das BIOS nur von den oben eingestellten drei Sorten von Boot-Laufwerken.

Swap Floppy Drive:

Dieser Menüpunkt kann auf *Enabled* oder *Disabled* gestellt werden. Die Voreinstellung ist *Disabled*. Wenn diese Funktion aktiviert ist, brauchen Sie das Computergehäuse zum Austausch der Position der Floppylaufwerksanschlüsse nicht zu öffnen. Laufwerk A kann als Laufwerk B und Laufwerk B als Laufwerk A eingestellt werden.

Boot Up Floppy Seek:

Wenn der Computer lädt, erkennt das BIOS, ob das System über ein Floppylaufwerk verfügt. Wenn dieser Menüpunkt aktiviert ist und das BIOS kein Floppylaufwerk erkennt, zeigt es eine Fehlermeldung bezüglich des Floppylaufwerks. Wenn dieser Menüpunkt deaktiviert ist, überspringt das BIOS diesen Test. Die Voreinstellung ist *Disabled*.

Boot Up NumLock Status:

- ▶ On: beim Laden des Systems ist die Nummerntastatur im Nummernmodus. (Voreinstellung)
- ▶ Off: beim Laden des Systems ist die Nummerntastatur im Cursorsteuerungsmodus.

Typematic Rate Setting (Tastenschlags-Wiederholrate):

Mit dieser Einstellung können Sie die Wiederholrate des Tastenschlags einstellen. Wenn Sie *Enabled* gewählt haben, dann können Sie die zwei folgenden Tastenschlagsteuerungen einstellen (*Typematic Rate* und *Typematic Delay*). Wenn *Disabled* gewählt wurde, verwendet das BIOS die Standardeinstellungen. Die Voreinstellung ist *Enabled*.

Tastenschlagshäufigkeit (Zeichen/Sek.):

Wenn Sie eine Taste ununterbrochen gedrückt halten, wiederholt die Tastatur den Tastenschlag gemäß der von Ihnen eingestellten Häufigkeit. (Einheit: Zeichen/Sekunde). Acht Optionen stehen zur Auswahl: 6 → 8 → 10 → 12 → 15 → 20 → 24 → 30 → Zurück zu 6. Die Voreinstellung ist 30.

Tastenschlagsverzögerung (Msek.):

Wenn Sie eine Taste ununterbrochen gedrückt halten, dann wiederholt die Tastatur den Tastenschlag eine gewisse Anzahl, wenn Sie die Taste über die von Ihnen eingestellte Verzögerungszeit gedrückt halten. (Einheit: Millisekunden). Vier Optionen stehen zur Auswahl: 250 → 500 → 750 → 1000 → Zurück zu 250. Die Voreinstellung ist 250.

Security Option:

Diese Option kann auf *System* oder *Setup* gestellt werden.

Nachdem Sie unter PASSWORD SETTING ein Passwort eingerichtet haben, verweigert diese Option den Zugriff auf Ihr System (System) oder die Änderung des Computer-Setups (BIOS-Setup) durch unbefugte Anwender.

- ▶ **SYSTEM:** Wenn Sie "System" wählen, wird bei jedem Laden des Computers ein Passwort verlangt. Wenn das korrekte Passwort nicht eingegeben wird, startet das System nicht.
- ▶ **SETUP:** Wenn Sie "Setup" wählen, wird nur beim Zugriff auf das BIOS-Setup nach einem Passwort gefragt. Wenn Sie in der Option PASSWORD SETTING kein Passwort angegeben haben, ist diese Option nicht verfügbar.

Anmerkung

Vergessen Sie Ihr Passwort nicht. Wenn Sie das Passwort vergessen, müssen Sie das Computergehäuse öffnen und alle Informationen im CMOS löschen, bevor Sie das System wieder starten können. Hierdurch verlieren Sie jedoch alle zuvor eingestellten Optionen.

OS Select For DRAM > 64MB:

Wenn der Systemspeicher größer als 64MB ist, unterscheidet sich die Kommunikationsmethode zwischen BIOS und Betriebssystem von einem Betriebssystem zum anderen. Wenn Sie OS/2 verwenden, wählen Sie *OS2*; wenn Sie ein anderes Betriebssystem verwenden, wählen Sie *Non-OS2*. Die Standardeinstellung ist *Non-OS2*.

Video BIOS Shadow:

Mit dieser Option können Sie bestimmen, ob das BIOS auf der Grafikkarte die Shadow-Funktion verwendet. Sie sollten diese Option auf *Enabled* stellen, da ansonsten die Anzeigeleistung des Systems stark nachlässt.

Shadowing address ranges:

Diese Option erlaubt Ihnen, zu entscheiden, ob der ROM BIOS-Bereich einer Interfacekarte bei einer bestimmten Adresse die Shadow-Funktion verwendet. Wenn keine Interfacekarte diesen Speicherblock verwendet, aktivieren Sie diese Option nicht.

Sie können aus sechs Adressbereichen auswählen:

C8000-CBFFF Shadow, CC000-CFFFF Shadow, D0000-D3FFF Shadow, D4000-D7FFF Shadow, D8000-DBFFF Shadow, DC000-DFFFF Shadow.

Computerwissen: SHADOW

Was ist SHADOW? Das BIOS von Standard-Video- oder Interfacekarten ist im ROM gespeichert und oft sehr langsam. Mit der Shadow-Funktion liest die CPU das BIOS auf der VGA-Karte und kopiert es ins RAM. Wenn die CPU dieses BIOS ausführt, wird der Betrieb beschleunigt.

Delay For IDE Initial (Secs):

Diese Funktion unterstützt einige ältere bzw. besondere Festplatten- bzw. CD-ROM-Modelle. Diese könnten mehr Zeit für Initialisierung und Betriebsvorbereitung verlangen. Da das BIOS solche Geräte während des Systemladens eventuell nicht erkennt, können Sie hier die entsprechenden Werte für solche Geräte einstellen. Größere Werte bieten dem Gerät längere Verzögerungszeit. Die minimal einstellbare Zahl ist 0, die maximale Zahl 15. Die Voreinstellung ist 0. Für beste Systemleistung empfehlen wir Ihnen sehr, diesen Parameter auf 0 zu stellen.

3-4. Setupmenü Advanced Chipset Features

Im Setupmenü *Advanced Chipset Features* können Sie den Inhalt der Puffer im Chipsatz auf dem Motherboard ändern. Da die Parameter der Puffer eng mit der Hardware zusammenhängen, wird das Motherboard bei falscher Einstellung dieser Parameter instabil oder Sie das System ist nicht mehr ladbar. Wenn Sie Ihre Hardware nicht sehr gut kennen, verwenden Sie die Standardwerte (d. h., die Option *Load Optimized Defaults*).

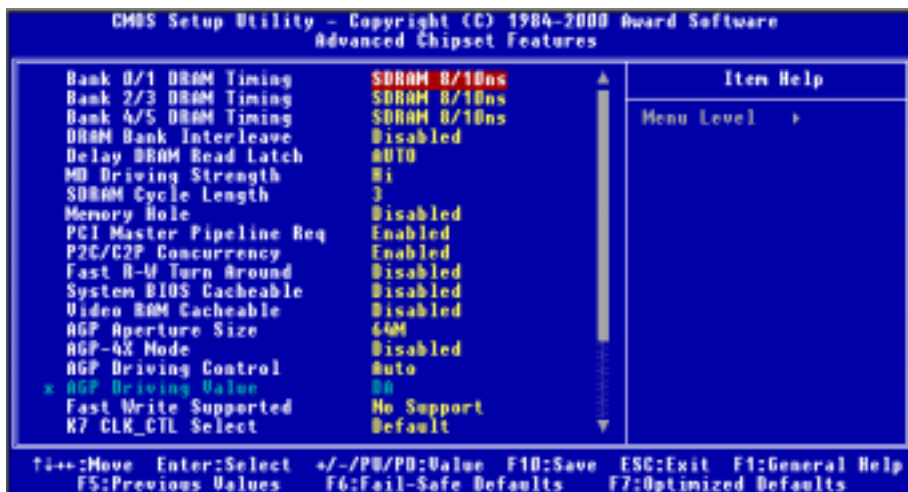


Abb. 3-5A. Setupmenü Advanced Chipset Features - Oberer Setup-Bildschirm

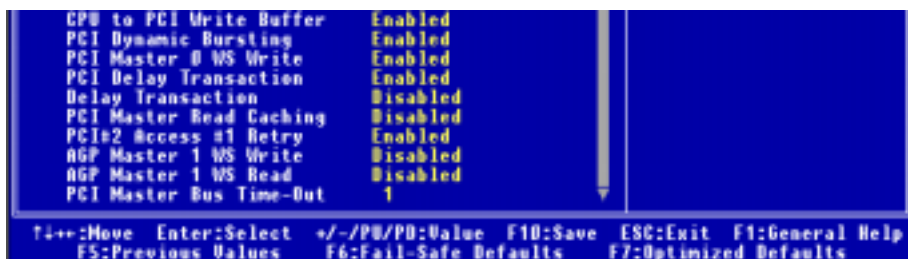


Abb. 3-5B. Setupmenü Advanced Chipset Features - Unterer Setup-Bildschirm

Sie können mit den Pfeiltasten zwischen den Menüpunkten navigieren. Ändern Sie die Werte mit den Tasten **Bild**↑, **Bild**↓ bzw. + oder -. Wenn Sie mit der Einstellung des Chipsatzes fertig sind, drücken Sie **Esc**, um zum Hauptmenü zurückzukehren

Anmerkung

Die Parameter auf diesem Bildschirm sind nur für Systemdesigner, Wartungspersonal und technisch versierte Anwender gedacht. Stellen Sie diese Werte nicht um, wenn Sie sich über die Konsequenzen Ihrer Änderungen nicht im Klaren sind.

Bank 0/1, 2/3, 4/5 DRAM Timing:

Das DRAM-Timing von Bank 0/1, 2/3, 4/5 in diesem Feld ist vom Motherboardhersteller voreingestellt, je nachdem, welches Speichermodul zugegen ist. Endanwendern empfehlen wir nicht, diese Einstellung zu ändern, es sei denn, Sie wissen genau, welche Art von Speichermodul Sie verwenden.

Fünf Optionen stehen zur Verfügung: SDRAM 8/10ns → Normal → Medium → Fast → Turbo → Back to SDRAM 10ns. Die Voreinstellung ist *SDRAM 8/10ns*.

DRAM Bank Interleave:

Drei Optionen stehen zur Verfügung: Disabled → 2-Way → 4-Way. Die Voreinstellung ist *Disabled*. Diese Option aktiviert das DRAM Bank-Interleave, 4-Way ist die schnellste Möglichkeit.

Delay DRAM Read Latch:

Fünf Optionen stehen zur Verfügung: Auto → No Delay → 0.5ns → 1.0ns → 1.5ns. Die Voreinstellung ist *Auto*. Diese Option stellt die Zeit ein, die zum Erfassen von DRAM-Daten erforderlich ist. Wenn die DRAM-Last z. B. zu schwer ist, wie z. B., wenn drei doppelseitige DRAM-Module in den DIMM-Steckplätzen installieren wären, brauchen Sie vielleicht eine längere Verzögerungszeit zum Datenlesen.

MD Driving Strength:

Zwei Optionen stehen zur Verfügung: Hi → Lo. Die Voreinstellung ist *Hi*. Mit dieser Einstellung können Sie die Treibstärke von der North Bridge zur Speicherdatenleitung bestimmen. Wenn Sie viel Speicherlast haben, empfehlen wir Ihnen die Einstellung Hi für bessere Treibfähigkeiten.

SDRAM Cycle Length:

Zwei Optionen stehen zur Auswahl: 2 oder 3. Diese Option stellt das CAS-Latenztiming des DRAM-Systemspeicherzugangszyklus ein, wenn SDRAM Systemspeicher auf dem Motherboard installiert ist. Die Voreinstellung ist 3.

Memory Hole:

Zwei Optionen stehen zur Verfügung: Enabled und Disabled. Die Standardeinstellung ist *Disabled*. Mit dieser Option können Sie den Speicherblock 15M-16M reservieren. Einige spezielle Peripheriegeräte müssen einen Speicherblock verwenden, der zwischen 15M und 16M liegt, dieser Speicherblock ist 1M groß. Wir empfehlen Ihnen, diese Option zu deaktivieren.

PCI Master Pipeline Req:

Zwei Optionen stehen zur Verfügung: Disabled oder Enabled. Die Voreinstellung ist *Enabled*.

P2C/C2P Concurrency:

Zwei Optionen stehen zur Verfügung: Deaktiviert oder aktiviert. Die Voreinstellung ist *Deaktiviert*. Damit kann aktiviert/deaktiviert werden, ob PCI zu CPU und CPU zu PCI gleichzeitig erfolgen kann.

Fast R-W Turn Around (Schnell lesen-schreiben Umkehrung):

Zwei Optionen stehen zur Verfügung: Disabled oder Enabled. Die Voreinstellung ist *Disabled*. Damit kann das DRAM-Timing gesteuert werden. Sie können die Umkehrung von schnell lesen/schreiben aktivieren/deaktivieren.

System BIOS Cacheable:

Zwei Optionen stehen zur Auswahl: Disabled oder Enabled. Die Voreinstellung ist *Disabled*. Wenn Sie Enabled wählen, wird das System-BIOS über die L2-Cache schneller ausgeführt.

Video RAM Cacheable:

Zwei Optionen stehen zur Auswahl: Disabled oder Enabled. Die Voreinstellung ist *Disabled*. Wenn Sie Enabled wählen, wird das Video-RAM über die L2-Cache schneller ausgeführt. Sie müssen in Ihrem VGA-Adapterhandbuch nachsehen, ob Kompatibilitätsprobleme auftreten könnten.

AGP Aperture Size:

Sechs Optionen stehen zur Auswahl: 4M → 8M → 16M → 32M → 64M → 128M → Back to 4M. Die Voreinstellung ist *64M*. Diese Option bestimmt die Systemspeichermenge, die vom AGP-Gerät verwendet werden kann. Die "Aperture" (Blende, Öffnung) ist ein Teil des PCI-Speicheradressenbereichs, der für Grafikspeicheradressen zur Verfügung steht. Host-Zyklen, die auf den Aperturebereich treffen, werden ohne jegliche Übersetzung zum AGP weitergeleitet. Lesen Sie www.agpforum.org für AGP-Informationen.

AGP-4X Mode:

Zwei Optionen stehen zur Auswahl: Disabled oder Enabled. Die Voreinstellung ist *Disabled*. Wenn Sie ältere AGP-Adapter verwenden, die den AGP 4X Modus nicht unterstützen, müssen Sie diesen Menüpunkt auf Disabled stellen.

AGP Driving Control:

Zwei Optionen: Auto oder Manual. Die Voreinstellung *Auto* erlaubt die Wahl der AGP Driving Force. Wählen Sie *Manual*, um den AGP-Treibwert einzugeben. Die Beschreibung folgt im nächsten Abschnitt. Um Systemfehler zu vermeiden, empfehlen wir *Auto*.

— ***AGP Driving Value:***

Erlaubt die Wahl der AGP Driving Force. Hier können Sie die HEX Zahl eingeben. Das Minimum ist 00, das Maximum ist FF. Die Voreinstellung ist *DA*.

Fast Write Supported:

Zwei Optionen stehen zur Verfügung: No Support oder Supported. Die Voreinstellung ist *No Support*. Wenn Ihre AGP-Grafikkarte diese Funktion unterstützt, können Sie Supported auswählen, ansonsten wählen Sie bitte No Support.

K7 CLK_CTL Select:

Zwei Optionen stehen zur Verfügung: Default oder Optimal. Die Voreinstellung ist *Default*. Diese Funktion regelt einige der internen Parameter, die Ihre CPU optimieren. Wenn Sie Optimal wählen, werden AMD's vorgeschlagene Optimalwerte verwendet; oder verwenden Sie die Voreinstellungen mit "Default".

CPU to PCI Write Buffer:

Zwei Optionen sind verfügbar: Deaktiviert oder Aktiviert. Die Voreinstellung ist *Aktiviert*. Bis zu vier Wortdaten können im aktivierten Zustand ohne Unterbrechung des CPUs zum PCI-Bus geschrieben werden. Im deaktivierten Zustand wird kein Schreibpuffer verwendet und der CPU-Lesezyklus wird nicht beendet, bis der PCI-Bus signalisiert, dass Daten empfangen werden können. Da die CPU-Geschwindigkeit höher liegt als die des PCI-Bus, muss der CPU vor dem Starten jedes Schreibzyklus warten, während der PCI-Bus Daten empfängt.

PCI Dynamic Bursting:

Zwei Optionen sind verfügbar: Deaktiviert oder Aktiviert. Die Voreinstellung ist *Aktiviert*. Im aktivierten Zustand geht jede Schreibtransaktion zum Schreibpuffer. Dann gehen die Transaktionen der Daten, bei denen ein Burst möglich ist, zum PCI-Bus, während die Transaktionen der Daten, bei denen kein Burst möglich ist, nicht zum PCI-Bus gehen. Dies bedeutet, dass wenn diese Option auf "Deaktiviert" eingestellt ist und die Schreibtransaktion eine Bursttransaktion ist, die Informationen zum Schreibpuffer gehen und die Burstübertragungen später am PCI-Bus durchgeführt werden. Wenn die Transaktion keine Bursttransaktion ist, dann erfolgt der PCI-Schreibvorgang sofort (Aktivierung erfolgt nach Löschen des Schreibpuffers).

PCI Master 0 WS Write:

Zwei Optionen sind verfügbar: Deaktiviert oder Aktiviert. Die Voreinstellung ist *Aktiviert*. Im aktivierten Zustand wird der Schreibvorgang zum PCI-Bus ohne Verzögerung (sofort) ausgeführt, wenn der PCI-Bus zum Dateneingang bereit ist. Im *deaktivierten* Zustand wartet das System eine Zeitstufe, bevor die Daten zum PCI-Bus geschrieben werden.

PCI Delay Transaction (PCI Master To ISA Delay Transaction):

Zwei Optionen stehen zur Verfügung: Enabled und Disabled. Die Voreinstellung ist *Enabled*. Aktivieren bzw. Deaktivieren dieser Option erlaubt PCI 2.1-Funktionen, einschließlich passiver Release und verzögerte Transaktionen für den Chipsatz. Diese Funktion ist für die Latenz von PCI-Zyklen zu oder vom ISA-Bus gedacht und muss aktiviert werden, um PCI 2.1-Funktionen zu ermöglichen. Wenn Sie ein Kompatibilitätsproblem mit einer ISA-Karte, können Sie versuchen, diese Option für optimale Ergebnisse zu aktivieren bzw. deaktivieren. Dieser verzögerte Transaktionsmechanismus wird auch für weitere Verbesserung der gesamten Systemleistung angewendet.

Delay Transaction (PCI Master To DRAM Delay Transaction):

Zwei Optionen stehen zur Verfügung: Enabled und Disabled. Die Voreinstellung ist *Disabled*. Der Chipsatz verfügt über einen eingebetteten 32-Bit Posted-Schreibpuffer zur Unterstützung von verzögerten Transaktionszyklen. Wählen Sie "Enabled" für Unterstützung der PCI-Spezifikation Version 2.1. Dieser verzögerte Transaktionsmechanismus wird auch für weitere Verbesserung der gesamten Systemleistung angewendet.

PCI Master Read Caching:

Zwei Optionen stehen zur Verfügung: Disabled oder Enabled. Die Voreinstellung ist *Disabled*. Diese Funktion kann die PCI Master Read-Leistung verbessern und dient weiterhin zur weiteren Verbesserung der allgemeinen Systemleistung.

PCI#2 -Access #1-Retry:

Zwei Optionen sind verfügbar: Deaktiviert oder Aktiviert. Die Voreinstellung ist *Aktiviert*. Die Option erlaubt Ihnen die Aktivierung bzw. Deaktivierung des "PCI #2 -Access #1-Retry". Wenn Sie die Option PCI#2 -Access#1 auf *Aktiviert* einstellen, dann versucht der AGP-Bus in einer begrenzten Zeit auf den PCI-Bus zuzugreifen, bevor die Verbindung abgebrochen wird. Wenn Sie diese Option auf *Deaktiviert* einstellen, dann versucht der AGP-Bus so lange auf den PCI-Bus zuzugreifen, bis er Erfolg hat.

AGP Master 1 WS Write:

Zwei Optionen sind verfügbar: Deaktiviert oder Aktiviert. Die Voreinstellung ist *Deaktiviert*. Dies führt zu einer einmaligen Verzögerung beim Lesen vom AGP-Bus. Die Voreinstellung ist, dass das System für bessere Stabilität zwei Wartezeitstufen verwendet.

AGP Master 1 WS Read:

Zwei Optionen sind verfügbar: Deaktiviert oder Aktiviert. Die Voreinstellung ist *Deaktiviert*. Dies führt zu einer einmaligen Verzögerung beim Schreiben zum AGP-Bus. Wenn Sie diese Option auf *Deaktiviert* einstellen, verwendet das System zwei Warten-Zeitstufen, um eine bessere Stabilität zu haben.

PCI Master Bus Time-Out:

Sechzehn Optionen stehen zur Verfügung, für die Sie eine DEC-Zahl von 0 bis 15 eingeben können. Die Voreinstellung ist *1*. Dieser Befehl kann den PCI-Masterbus nach einer bestimmten Zeit zu einer Entscheidung zwingen; je größer die Zahl, desto länger die Haltezeit.

3-5. Integrierte Peripheriegeräte

In diesem Menü können Sie die Einstellungen für die Onboard-I/O-Geräte und andere Hardwareperipheriegeräte bestimmen

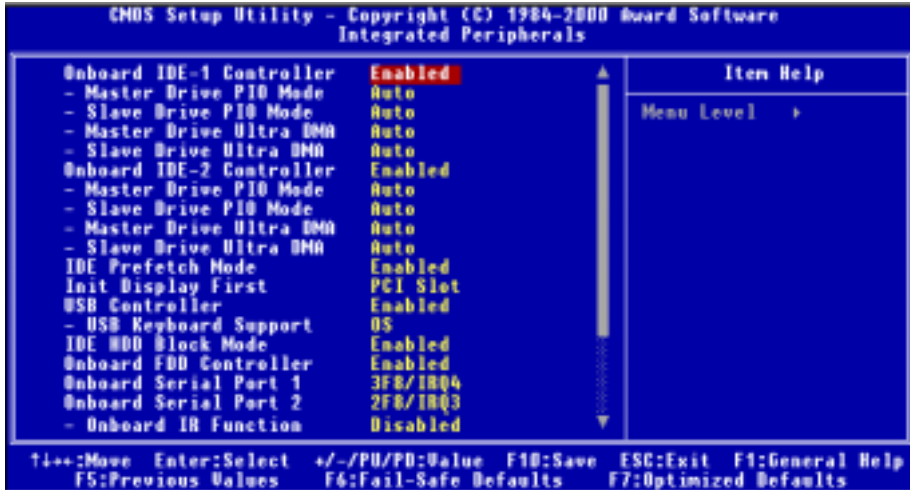


Abb. 3-6A. Integrierte Peripheriegeräte – Voreinstellungsmenü

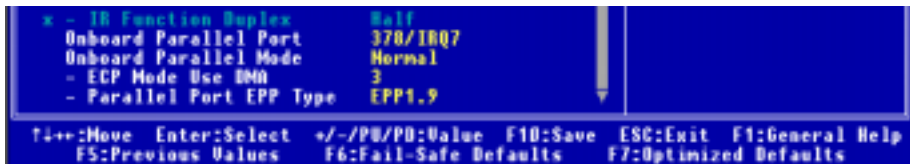


Abb. 3-6B. Integrierte Peripheriegeräte - Vollmenü

Onboard IDE-1 Controller:

Die Onboard IDE 1 Controller können auf Enabled oder Disabled gestellt werden.

– *Master Drive PIO Mode:*

- Auto: Das BIOS erkennt den Transfermodus der IDE-Geräte automatisch und stellt ihre Datentransferrate entsprechend ein. (Voreinstellung)

Sie können einen PIO-Modus der IDE-Geräte von 0 bis 4 zur Einstellung ihrer Datentransferrate auswählen.

– *Slave Drive PIO Mode:*

- Auto: Das BIOS erkennt den Transfermodus der IDE-Geräte automatisch und stellt ihre Datentransferrate entsprechend ein. (Voreinstellung)

Sie können einen PIO-Modus der IDE-Geräte von 0 bis 4 zur Einstellung ihrer Datentransferrate auswählen.

– **Master Drive Ultra DMA:**

Ultra DMA ist ein DMA Datentransferprotokoll, welches ATA-Befehle und den ATA-Bus nutzt, um mit DMA-Befehlen Daten bei einer maximalen Burstrate von 66 MB/Sek. zu übertragen.

- **Auto:** Wenn Sie *Auto* wählen, bestimmt das System automatisch die optimale Datentransferrate für jedes IDE-Gerät. (Voreinstellung)
- **Disabled:** Wenn Sie bei der Benutzung von Ultra DMA-Geräten auf Probleme stoßen, können Sie versuchen, diese Funktion auf *Disabled* zu stellen.

– **Slave Drive Ultra DMA:**

- **Auto:** Wenn Sie *Auto* wählen, bestimmt das System automatisch die optimale Datentransferrate für jedes IDE-Gerät. (Voreinstellung)
 - **Disabled:** Wenn Sie bei der Benutzung von Ultra DMA-Geräten auf Probleme stoßen, können Sie versuchen, diese Funktion auf *Disabled* zu stellen.
-

Onboard IDE-2 Controller:

Der Onboard IDE 2-Controller kann aktiviert oder deaktiviert werden. Die Beschreibung ist dieselbe wie bei "Onboard IDE-1 Controller", bitte schauen Sie für Details dort nach.

PIO MODE 0-4 zeigt die Datentransferrate des ID-Geräts. Je höher der MODE-Wert ist, desto besser ist die Datentransferrate des ID-Geräts. Dies bedeutet allerdings nicht, dass Sie den höchsten Moduswert nach Belieben aussuchen können, Sie müssen zuerst sichergehen, ob Ihr ID-Gerät diesen Modus unterstützt, ansonsten arbeitet die Festplatte nicht korrekt.

IDE Prefetch Mode:

Zwei Optionen sind verfügbar: Deaktiviert oder Aktiviert. Die Voreinstellung ist *Aktiviert*. Die Onboard-IDE-Laufwerkschnittstelle unterstützt die IDE-Vorauslesefunktion für schnelleren Laufwerkszugriff. Wenn Sie eine primäre und/oder sekundäre Add-in IDE-Schnittstelle installieren, stellen Sie diese Option auf *Deaktiviert*, wenn diese Schnittstelle die Vorauslesefunktion nicht unterstützt.

Init Display First:

Zwei Optionen stehen zur Verfügung: PCI Slot und AGP. Die Standardeinstellung ist *PCI Slot*. Wenn Sie zusätzliche PCI-Anzeigekarten installieren, können Sie zwischen einer PCI-Anzeigekarte und einem AGP VGA-Chip für die Aktivierung des Ladebildschirms wählen.

USB Controller:

Zwei Optionen stehen zur Verfügung: Enabled und Disabled. Die Standardeinstellung ist *Enabled*. Dies sollte aktiviert sein, wenn sich auf Ihrem Motherboard ein Universal Serial Bus (USB)-Schnittstellen befinden und Sie diese benutzen möchten. Wenn Sie einen Controller mit höherer Leistung verwenden, müssen Sie diese Funktion trotzdem deaktivieren. Wenn Sie diese Funktion deaktivieren, erscheint das Element *USB Keyboard Support* im Menü *Chipset Features*.

– **USB Keyboard Support:**

Es gibt zwei Optionen: BIOS und OS. Die Voreinstellung ist *OS*. Unterstützt Ihr Betriebssystem eine USB-Tastatur, stellen Sie diesen Punkt bitte auf *OS*. In seltenen Fällen, z.B. in einer reinen DOS-Umgebung, die keine USB-Tastatur unterstützt, sollten Sie diesen Punkt auf BIOS stellen.

IDE HDD Block Mode:

Diese Funktion kann auf Enabled oder Disabled gestellt werden.

Die meisten der neuen Festplatten (IDE-Laufwerke) unterstützen Multisektor-Transfers. Diese Funktion beschleunigt den Zugriff auf die Festplatten und kürzt die für Datenaufzug benötigte Zeit ab. Wenn diese Funktion aktiviert ist, erkennt das BIOS automatisch, ob Ihre Festplatte diese Funktion unterstützt oder nicht und nimmt die entsprechenden Einstellungen für Sie vor. (*Die Voreinstellung ist Enabled*)

Onboard FDD Controller:

Zwei Optionen stehen zur Verfügung: Enabled und Disabled. Die Standardeinstellung ist *Enabled*. Sie können hier den Controller für das Onboard-Floppydiskettenlaufwerk aktivieren oder deaktivieren.

Onboard Serial Port 1:

Hier bestimmen Sie die I/O-Adresse und den IRQ der seriellen Schnittstelle 1. Sechs Optionen stehen zur Verfügung: Disabled → 3F8/IRQ4 → 2F8/IRQ3 → 3E8/IRQ4 → 2E8/IRQ3 → AUTO. Die Standardeinstellung ist *3F8/IRQ4*.

Onboard Serial Port 2:

Hier bestimmen Sie die I/O-Adresse und den IRQ der seriellen Schnittstelle 2. Sechs Optionen stehen zur Verfügung: Disabled → 3F8/IRQ4 → 2F8/IRQ3 → 3E8/IRQ4 → 2E8/IRQ3 → AUTO. Die Standardeinstellung ist *2F8/IRQ3*.

– Onboard IR Funktion:

Drei Optionen stehen zur Verfügung: Disabled → HPSIR → ASKIR (Amplitude Shift Keyed IR). Die Voreinstellung ist *Disabled*.

Wenn Sie die Option HPSIR oder ASKIR wählen, erscheinen zwei weitere Optionen wie folgend:

– IR-Funktion Duplex: Zwei Optionen stehen zur Verfügung: *Half* oder *Full*. Die Voreinstellung ist *Half*.

Wählen Sie den Wert, den das IR-Gerät für die Verbindung mit dem IR-Port braucht. Der Voll duplex-Modus erlaubt gleichzeitige Übertragung in zwei Richtungen; der Halbduplex-Modus erlaubt die Übertragung in nur eine Richtung zu einer bestimmten Zeit.

Onboard Parallel Port:

Stellt I/O-Adresse und IRQ der parallelen Onboard-Schnittstelle ein. Vier Optionen stehen zur Verfügung: 378/IRQ7 → 278/IRQ5 → Disabled → 3BC/IRQ7. Standardeinstellung ist *378/IRQ7*.

Onboard Parallel Mode:

Vier Optionen stehen zur Verfügung: Normal → EPP → ECP → ECP+EPP. Werkseinstellung ist *Normal*-Modus. Wählen Sie einen Betriebsmodus für die Onboard-Parallelschnittstelle (für Drucker). Normal (SPP, Standard Parallel Port), EPP (Extended Parallel Port), ECP (Extended Capabilities Port) oder ECP plus EPP.

Wählen Sie Normal, wenn Sie nicht sicher sind, dass Ihre Hardware und Software den EPP- oder ECP-Modus unterstützen. Je nach Ihrer Auswahl erscheinen die folgenden Optionen getrennt.

– **ECP Mode Use DMA (ECP-Modus bei DMA-Verwendung):**

Wenn der für die parallele Schnittstelle ausgewählte Modus ECP oder ECP+EPP ist, kann der gewählte DMA-Kanal 1 (Kanal 1) oder 3 (Kanal 3) sein.

– **Parallel Port EPP Type:**

Zwei Optionen stehen zur Verfügung: EPP1.7 → EPP1.9. Die Standardeinstellung ist *EPP 1.9*. Wenn der für die parallele Schnittstelle ausgewählte Modus EPP ist, stehen die zwei EPP-Versionsoptionen zur Verfügung.

3-6. Setupmenü Power Management

Der Unterschied zwischen Green PCs und traditionellen Computern ist, dass Green PCs über Strommanagementfunktionen verfügen. Mit dieser Funktion wird, wenn der Computer angeschaltet, aber nicht aktiv ist, der Stromverbrauch reduziert, um Energie zu sparen. Wenn der Computer normal läuft, ist diese Funktion im Normalmodus. In diesem Modus steuert das Strommanagementprogramm den Zugriff auf Video, parallele Schnittstellen, serielle Schnittstellen und Treiber sowie den Betriebsstatus von Tastatur, Maus und anderen Geräten. Diese werden "Power Management Events" genannt. Wenn keiner dieser Events auftritt, geht das System in den Stromsparmodus. Wenn einer dieser Events auftritt, kehrt das System sofort zum Normalmodus zurück und läuft bei Maximalgeschwindigkeit. Stromsparmodi können gemäß ihrem Stromverbrauch in drei Modi unterteilt werden: Schlafmodus, Standby-Modus und Suspend-Modus. Die vier Modi treten in der folgenden Reihenfolge auf:

Normalmodus ==> Schlafmodus ==> Standby-Modus ==> Suspend-Modus



Der Stromverbrauch des Systems wird in der folgenden Reihenfolge reduziert:

Normal > Schlaf > Standby > Suspend

1. Im Hauptmenü wählen Sie "Power Management Setup" und drücken "Eingabe". Der folgende Bildschirm erscheint:

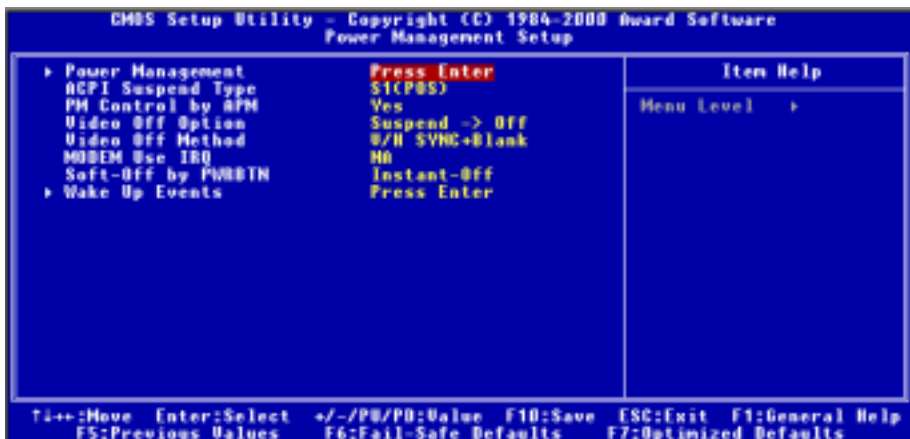


Abb. 3-7A. Setupmenü Power Management

2. Gehen Sie mit den Pfeiltasten zu dem Menüpunkt, den Sie konfigurieren wollen. Zur Änderung der Einstellungen verwenden Sie die Tasten **Bild ↑/Bild ↓**, + oder -.
3. Nachdem Sie die Strommanagementfunktionen bearbeitet haben, drücken Sie **Esc**, um zum Hauptmenü zurückzukehren.

Hier eine Kurzbeschreibung der Optionen in diesem Menü:

ACPI Function (Advanced Konfiguration and Power Interface):

ACPI verleiht dem Betriebssystem direkte Kontrolle über Strommanagement und die Plug-and-Play Funktionen eines Computers.

Die ACPI-Funktionen sind immer "Enabled". Wenn Sie die ACPI-Funktionen normal arbeiten lassen wollen, sollten Sie sich zwei Dinge ansehen: Ihr Betriebssystem muss ACPI unterstützen. Im Moment unterstützen nur Microsoft® Windows® 98 und Windows® 2000 diese Funktionen. Zweitens: alle Geräte und Zusatzkarten in Ihrem System müssen ACPI voll unterstützen, sowohl Hardware als auch Software (Treiber). Wenn Sie wissen wollen, ob Ihre Geräte oder Zusatzkarten ACPI unterstützen, wenden Sie sich bitte an den Hersteller des Geräts oder der Zusatzkarte für mehr Information. Wenn Sie mehr über ACPI-Spezifikationen wissen möchten, besuchen Sie bitte die folgende Website für detailliertere Information:

<http://www.teleport.com/~acpi/acpihtml/home.htm>

ACPI erfordert ein Betriebssystem, das ACPI verwalten kann. ACPI-Eigenschaften umfassen:

- Plug-and-Play (einschließlich Auflistung von Bussen und Geräten) und APM Funktionen normalerweise im BIOS.
- Strommanagementregelung einzelner Geräte, Zusatzkarten (einige Zusatzkarten könnten einen ACPI-kompatiblen Treiber erfordern), Videoanzeigen und Festplatten.
- Eine "soft-off"-Funktion, über die das Betriebssystem den Computer abschalten kann.
- Unterstützung für mehrfache Weck-Events (siehe Tabelle 3-6-1).
- Unterstützung für einen Schalter an der Vorderseite des Computers für Strom und Schlafmodus. Tabelle 3-6-2 beschreibt die Systemzustände, basierend darauf, wie lange der Netzschalter gedrückt wird, je nachdem, wie ACPI in einem ACPI-kompatiblen Betriebssystem konfiguriert ist.

Anmerkung

Wenn Sie die ACPI-Funktion im BIOS-Setup-Programm aktivieren, ist diese Funktion deaktiviert.

Systemzustände und Stromzustände

Unter ACPI regelt das Betriebssystem alle Stromzustandsübergänge von System und Geräten. Das Betriebssystem versetzt Geräte in Niedrigstromzustände, basierend auf Benutzervorgaben und das Wissen, wie Geräte von Anwendungsprogrammen benutzt werden. Nicht benutzte Geräte können abgeschaltet werden. Das Betriebssystem verwendet Information von Anwendungsprogrammen und Benutzereinstellungen, um das System als Ganzes in einen Niedrigstromzustand zu versetzen.

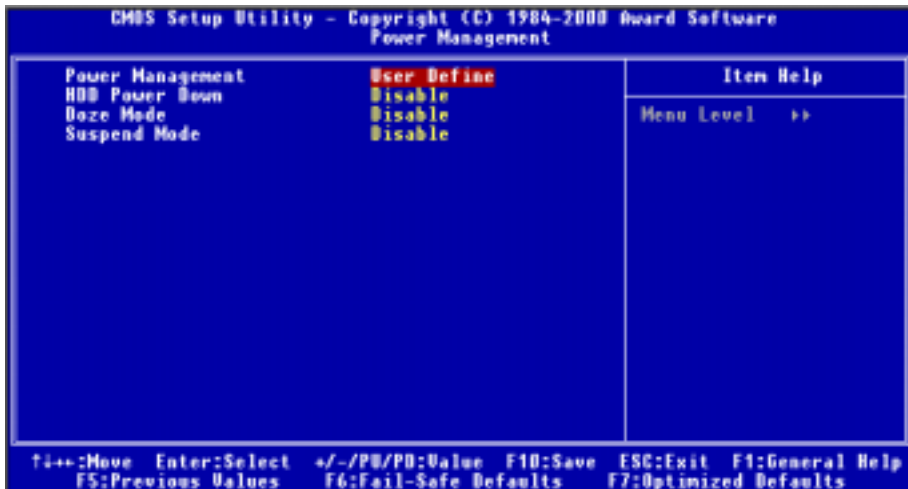
Tabelle 3-6-1: Weckgeräte und -Events

Die folgende Tabelle beschreibt, welche Geräte bzw. Events den Computer aus bestimmten Zuständen wecken können.

Diese Geräte/Events wecken den Computer.....aus diesem Zustand
Netzschalter	Schlafmodus oder Power-Off-Modus
RTC-Alarm	Schlafmodus oder Power-Off-Modus
LAN	Schlafmodus oder Power-Off-Modus
Modem	Schlafmodus oder Power-Off-Modus
IR-Befehl	Schlafmodus
USB	Schlafmodus
PS/2-Tastatur	Schlafmodus
PS/2-Maus	Schlafmodus
Schlafaste	Schlafmodus

Tabelle 3-6-2: Was beim Druck auf den Netzschalter passiert

Wenn the System in diesem Zustand ist.....und der Netzschalter solange gedrückt wirdgeht das System in diesen Zustand
Aus	Weniger als vier Sekunden	Anschalten
An	Mehr als vier Sekunden	Soft-Off/Suspend
An	Weniger als vier Sekunden	“Fail safe” Power-Off
Schlaf	Weniger als vier Sekunden	Wecken

Strommanagement:**Abb. 3-7B. Setupme nü Strommanagement**

Hiermit können Sie den Typ (oder Grad) der Stromspareinstellung wählen, die direkten Bezug zu den folgenden Modi haben:

1. Festplatte Strom aus
2. Schlafmodus
3. Suspend-Modus

Es gibt drei festgelegte Moduseinstellungen für die Energieverwaltung:

► **Benutzerdefiniert: "User Define"** legt die Verzögerungszeit für den Eintritt in die Stromversorgungsmodi fest.

HDD Power Down: Disabled → 1 Min → 2 Min → 3 Min → 4 Min → 5 Min → 6 Min → 7 Min → 8 Min → 9 Min → 10 Min → 11 Min → 12 Min → 13 Min → 14 Min → 15 Min. Die Voreinstellung ist *Disabled*.

Doze Mode: Disabled → 1 Min → 2 Min → 4 Min → 6 Min → 8 Min → 10 Min → 20 Min → 30 Min → 40 Min → 1 Hour. Die Voreinstellung ist *Disabled*.

Suspend Mode: Disabled → 1 Min → 2 Min → 4 Min → 6 Min → 8 Min → 10 Min → 20 Min → 30 Min → 40 Min → 1 Hour. Die Voreinstellung ist *Disabled*.

HDD Power Down:

16 Möglichkeiten stehen zur Auswahl: Disabled (Deaktiviert) → 1 Min → 2 Min → 3 Min → 4 Min → 5 Min → 6 Min → 7 Min → 8 Min → 9 Min → 10 Min → 11 Min → 12 Min → 13 Min → 14 Min → 15 Min → Zurück zu Disabled (Deaktiviert). Die Voreinstellung ist *Disabled*.

Wenn das System im vorgegebenen Zeitraum keine Daten erhalten hat, stoppt die Festplatte, um Strom zu sparen. Sie können entsprechend Ihrer Verwendung der Festplatte die Zeit auf 1 bis 15 Minuten stellen oder die Funktion deaktivieren.

Doze Mode:

15 Möglichkeiten stehen zur Auswahl: Disabled (Deaktiviert) → 1 Min → 2 Min → 4 Min → 6 Min → 8 Min → 10 Min → 20 Min → 30 Min → 40 Min → 1 Hour (Stunde) → Zurück zu Disabled (Deaktiviert). Die Voreinstellung ist *Disabled*.

Wenn "**User Define**" in der Energieverwaltung gewählt wurde, können Sie in diesem Modus jede Zeitverzögerung von 1 Minute bis zu 1 Stunde einstellen. Wenn in dieser Zeit kein Power Management-Ereignis aufgetreten ist, bedeutet dies, dass der Computer in dieser Zeit inaktiv ist und das System in den Doze-Stromsparmmodus geht. Wenn dieser Modus deaktiviert ist, dann geht das System in den nächsten darauffolgenden Modus (Suspend Mode).

Suspend Mode:

15 Möglichkeiten stehen zur Auswahl: Disabled → 1 Min → 2 Min → 4 Min → 6 Min → 8 Min → 10 Min → 20 Min → 30 Min → 40 Min → 1 Hour → Zurück zu Disabled. Die Voreinstellung ist *Disabled*.

Wenn "**User Define**" in der Energieverwaltung gewählt wurde, können Sie in diesem Modus jede Zeitverzögerung von 1 Minute bis zu 1 Stunde einstellen. Wenn in dieser Zeit kein Power Management-Ereignis aufgetreten ist, dann bedeutet das, dass der Computer in dieser Zeit inaktiv ist und das System in den Suspend-Stromsparmmodus geht. Der CPU hört ganz zu arbeiten auf.

Wenn dieser Modus deaktiviert ist, dann geht das System nicht in den Suspend-Modus.

► **Min. Stromersparnis**

Wenn diese zwei Sparmodi aktiviert sind, dann ist das System auf eine minimale Stromersparnis eingestellt.

HDD Power Down = 15 Min
 Doze Mode = 1 Stunde
 Suspend Mode = 1 Stunde

► **Max. Stromersparnis**

Wenn diese zwei Sparmodi aktiviert sind, dann ist das System auf eine maximale Stromersparnis eingestellt.

HDD Power Down = 1 Min
 Doze Mode = 1 Min
 Suspend Mode = 1 Min

ACPI Suspend Type:

Im allgemeinen hat ACPI sechs Zustände: System S0, S1, S2, S3, S4, S5. S1 und S3, wie unten beschrieben:

Der S1 (POS) Zustand (POS bedeutet "Power On Suspend"):

Während das System im S1 Schlafzustand ist, verhält es sich wie folgt:

- Der Prozessor führt keine Anweisungen aus. Der komplexe Kontext des Prozessors wird beibehalten.
- Der Dynamic RAM Kontext wird beibehalten.
- Die Stromressourcen sind in einem Zustand, der mit dem S1-Zustand des Systems kompatibel ist. Alle Stromressourcen, die eine Systemlevel-Referenz von S0 liefern, sind im OFF-Zustand.
- Gerätezustände sind kompatibel mit den aktuellen Zuständen der Stromressourcen. Nur Geräte mit ausschließlichen Referenzen für Stromressourcen, die im ON-Zustand für einen gegebenen Gerätezustand sind, können sich in diesem Gerätezustand befinden. In allen anderen Fällen ist das Gerät im D3 (OFF) Zustand.
- Geräte, die zur Systemweckung aktiviert werden und dies aus ihrem aktuellen Gerätezustand heraus tun können, können einen Hardware-Event initiieren, der den Systemzustand zu S0 ändert. Dieser Übergang läßt den Prozessor die Arbeit dort wieder aufnehmen, wo er sie abgebrochen hatte.

Für einen Übergang in den S1-Zustand braucht das Betriebssystem die Prozessorcaché nicht zu leeren.

Der S3 (STR) Zustand (STR bedeutet Suspend to RAM):

Der S3 Zustand ist logischerweise niedriger als der S2-Zustand und soll mehr Strom sparen. Dieser Zustand verhält sich wie folgt:

- Der Prozessor führt keine Anweisungen aus. Der komplexe Kontext des Prozessors wird beibehalten.
- Der Dynamic RAM Kontext wird beibehalten.
- Die Stromressourcen sind in einem Zustand, der mit dem S3-Zustand des Systems kompatibel ist. Alle Stromressourcen, die eine Systemlevel-Referenz von S0, S1 oder S2 liefern, sind im OFF-Zustand.

- Gerätezustände sind kompatibel mit den aktuellen Zustände der Stromressource. Nur Geräte, mit ausschließlichen Referenzen für Stromressourcen, die im ON-Zustand für einen gegebenen Gerätezustand sind, können sich in diesem Gerätezustand befinden. In allen anderen Fällen ist das Gerät im D3 (OFF) Zustand.
- Geräte, die aktiviert werden, um das System zu wecken und dies aus ihrem aktuellen Gerätezustand heraus können, können einen Hardware-Event initiieren, der den Systemzustand zu S0 ändert. Dieser Übergang läßt den Prozessor an seiner Boot-Position mit der Arbeit beginnen. Das BIOS initialisiert Kernfunktionen, wie es zum Verlassen eines S3-Zustands erforderlich ist und übergibt die Steuerung an den Firmware-Wiederaufnahmevektor. Bitte lesen Sie hierzu die ACPI-Spezifikation Rev. 1.0, Abschnitt 9.3.2 für mehr Details zur BIOS-Initialisierung.

Von einem Softwarestandpunkt aus gesehen, ist dieser Zustand funktionsmäßig mit dem S2-Zustand identisch. Der Unterschied im Betrieb kann darin liegen, daß einige Stromressourcen, die im S2-Zustand aktiv waren, dem S3-Zustand nicht zur Verfügung stehen könnten. Daher könnten zusätzliche Geräte in den logischerweise niedrigeren Zuständen D0, D1, D2, oder D3 erforderlich werden, die es für S3 und S2 nicht braucht. Gleichermaßen funktionieren Weck-Events einiger Geräte in S2, aber nicht in S3.

Da der Prozessorkontext im S3-Zustand verlorengehen kann, erfordert der Übergang in den S3-Zustand, daß das Betriebssystem allen "unsauberen" Cacheinhalt auf DRAM überträgt.

- * **Die obengenannte Information zu System S0 & S3 beziehen sich auf ACPI-Spezifikation Rev. 1.0.**

PM Control by APM:

Das Strommanagement wird komplett vom APM gesteuert.

Zwei Optionen stehen zur Verfügung: Yes oder No. Die Voreinstellung ist *Yes*. APM steht für Advanced Power Management, ein Strommanagementstandard, der von Microsoft®, Intel® und anderen großen Herstellern erstellt wurde.

Video Off Option:

Wählen Sie den Stromsparmodus, in dem die Videoanzeige abgeschaltet werden soll.

- ***Always On***
Die Videoanzeige wird im Modus "no power saving" nie ausgeschaltet.
- ***Suspend → Off***
Die Videoanzeige wird nur im Suspend-Modus ausgeschaltet. (Voreinstellung)
- ***All Modes → Off***
Die Videoanzeige wird in allen Stromsparmodi ausgeschaltet.

Video Off Method:

Drei Methoden zum Abschalten des Bildschirms stehen zur Verfügung: "Blank Screen", "V/H SYNC + Blank" und "DPMS". Die Standardeinstellung ist "*V/H SYNC + Blank*".

Wenn diese Einstellung den Bildschirm nicht abschaltet, wählen Sie "Blank Screen". Wenn Monitor und Videokarte den DPMS-Standard unterstützen, wählen Sie "DPMS".

Modem Use IRQ:

Strommanagement-Signale Acht Optionen stehen zur Verfügung: 3 → 4 → 5 → 7 → 9 → 10 → 11 → NA → zurück zu 3. Die Standardeinstellung ist *NA*. Sie können hier den zur Verwendung mit dem Modem gedachten IRQ bestimmen.

Soft-Off by PWRBTN:

Zwei Menüpunkte stehen zur Verfügung: Instant-Off oder Delay 4 Sec. Die Voreinstellung ist *Instant-Off*. Sie wird aktiviert, wenn der Anwender den Netzschalter länger als vier Sekunden gedrückt hält, während das System im Arbeitsstatus ist. Das System geht dann in den Soft-off (abschalten durch Software) über. Dies wird „power button over-ride“ genannt.

Erwacheneignisse:

Wenn einer der vorbestimmten Events auftritt, geht der Countdown für den Übergang in den Stromsparmodus zurück auf Null. Der Computer geht nur nach einer festgelegten Periode der Untätigkeit in einen Stromsparmodus (die Schlaf-, Standby- und Suspend-Modus bestimmte Zeit), und nach einer Weile der Untätigkeit läßt ein Event den Computer die verstrichene Zeit neu zählen. Wiederaufnahme-Events sind Vorgänge oder Signale, die den Computer mit der Zeitzählung fortfahren lassen.

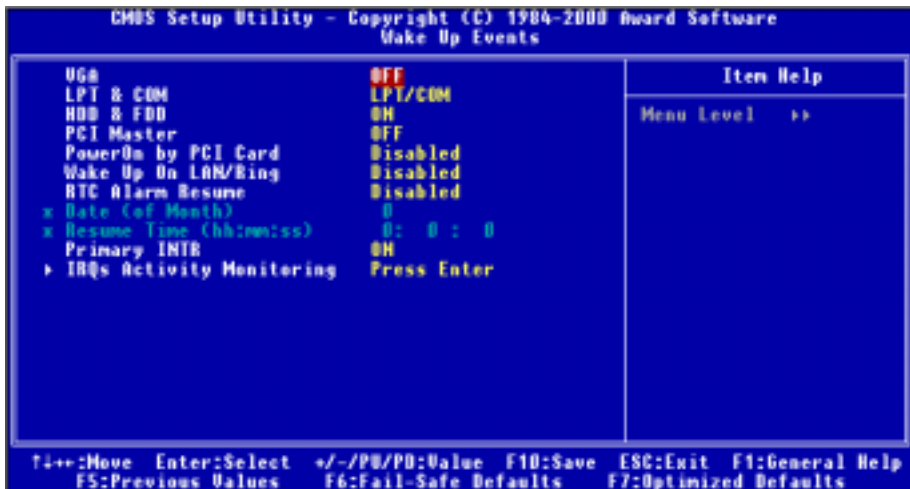


Abb. 3-7C. Wake Up Events-Setupmenü

▶ VGA:

Zwei Menüpunkte stehen zur Verfügung: On oder Off. Die Voreinstellung ist *Off*. Wenn auf On gestellt, weckt jedes Ereignis an einer VGA-Schnittstelle das System auf, wenn es zuvor heruntergefahren war.

▶ LPT & COM:

Vier Menüpunkte stehen zur Verfügung: LPT/COM → None → LPT → COM. Die Voreinstellung ist *LPT/COM*. Wenn auf LPT/COM gestellt, weckt jedes Ereignis an einer LPT (Drucker) /COM (serielle) Schnittstelle das System auf, wenn es zuvor heruntergefahren war.

► **HDD & FDD:**

Zwei Menüpunkte stehen zur Verfügung: On oder Off. Die Voreinstellung ist *On*. Wenn auf On gestellt, weckt jedes Ereignis an Festplatte oder Floppylaufwerk das System, wenn es zuvor heruntergefahren war.

► **PCI Master:**

Zwei Menüpunkte stehen zur Verfügung: On oder Off. Die Voreinstellung ist *Off*. Wenn auf On gestellt, weckt jedes Ereignis an einem PCI Mastersignal das System, wenn es zuvor heruntergefahren war.

► **PowerOn by PCI Card (StromEIN durch PCI-Karte):**

Zwei Möglichkeiten stehen zur Verfügung: Disabled oder Enabled. Die Voreinstellung ist *Disabled*. Wenn dies aktiviert ist, lässt jeder Vorfall, der die PCI-Karte betrifft, das System aufwecken, wenn es sich in einem Stromsparszustand befindet.

► **Wake Up On LAN/Ring:**

Zwei Menüpunkte stehen zur Verfügung: Disabled oder Enabled. Die Voreinstellung ist *Disabled*. Wenn auf Enabled gestellt, weckt jedes Ereignis am LAN/Modem Ring das System, wenn es zuvor heruntergefahren war.

► **RTC Alarm Resume:**

Zwei Menüpunkte stehen zur Verfügung: Disabled oder Enabled. Die Voreinstellung ist *Disabled*. Wenn auf Enabled gestellt, können Sie Datum und Zeit einstellen, bei der der RTC (Echtzeitakt) das System aus dem Suspend-Modus weckt.

— **Date (of Month) / Resume Time (hh:mm:ss):**

Sie können hier Date (Datum des Monats) und Resume time (Wiederaufnahmezeit im Format SS:MM:SS) einstellen; jedes Ereignis weckt das System, wenn es zuvor heruntergefahren war.

Primary INTR:

Zwei Menüpunkte stehen zur Verfügung: On oder Off. Die Voreinstellung ist *On*. Wenn auf On gestellt, weckt jedes Ereignis auf der Liste unten das System, wenn es zuvor heruntergefahren war.

IRQs-Aktivitätsüberwachung

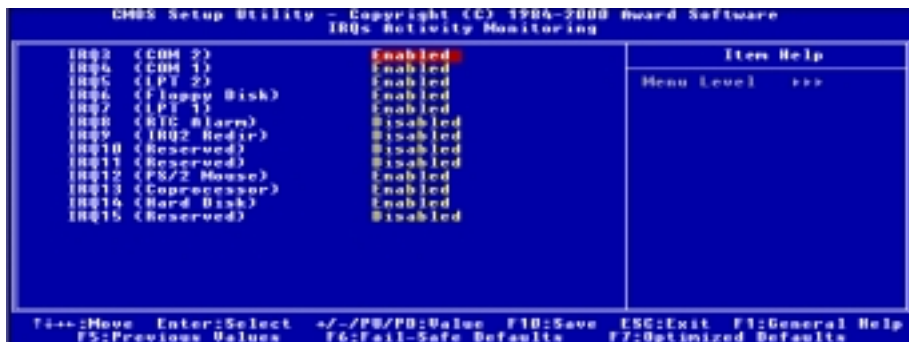


Abb. 3-7D. IRQs Setupmenü Aktivitätsüberwachung

Im Folgenden finden Sie eine Liste mit IRQ's, Interrupt **Re**Quests, die genau wie die COM-Schnittstellen und LPT-Schnittstellen oben freigestellt werden können. Wenn ein Das folgende ist eine Liste von IRQs, Interrupt **Re**Quests, die genau wie COM- und LPT-Schnittstellen freigestellt werden können. Wenn ein I/O-Gerät die Aufmerksamkeit des Betriebssystems auf sich ziehen will, läßt es einen IRQ auftreten. Wenn das Betriebssystem bereit ist, auf die Anfrage zu reagieren, unterbricht es sich und führt die gewünschte Leistung aus.

Wie oben stehen zur Wahl On und Off.

Wenn auf On gestellt, hindern Aktivitäten das System weder daran, in einen Strommanagementzustand zu gehen, noch wecken sie es auf. Jedes Element hat zwei Optionen: Enabled → Disabled.

IRQ3 (COM 2) : Die Voreinstellung ist *Enabled*.

IRQ4 (COM 1): Die Voreinstellung ist *Enabled*.

IRQ5 (LPT 2): Die Voreinstellung ist *Enabled*.

IRQ6 (Floppy Disk) : Die Voreinstellung ist *Enabled*.

IRQ7 (LPT 1): Die Voreinstellung ist *Enabled*.

IRQ8 (RTC Alarm): Die Voreinstellung ist *Disabled*.

IRQ9 (IRQ2 Redir): Die Voreinstellung ist *Disabled*.

IRQ10 (Reserved): Die Voreinstellung ist *Disabled*.

IRQ11 (Reserved): Die Voreinstellung ist *Disabled*.

IRQ12 (PS/ 2 Maus): Die Voreinstellung ist *Enabled*.

IRQ13 (CoProzessor): Die Voreinstellung ist *Enabled*.

IRQ14 (Hard Disk): Die Voreinstellung ist *Enabled*.

IRQ15 (Reserved): Die Voreinstellung ist *Disabled*.

3-7. PNP/PCI Konfiguration – Setupmenü

In diesem Menü können Sie die Einstellungen für INT# und IRQ des PCI-Bus sowie andere Hardwareeinstellungen ändern.

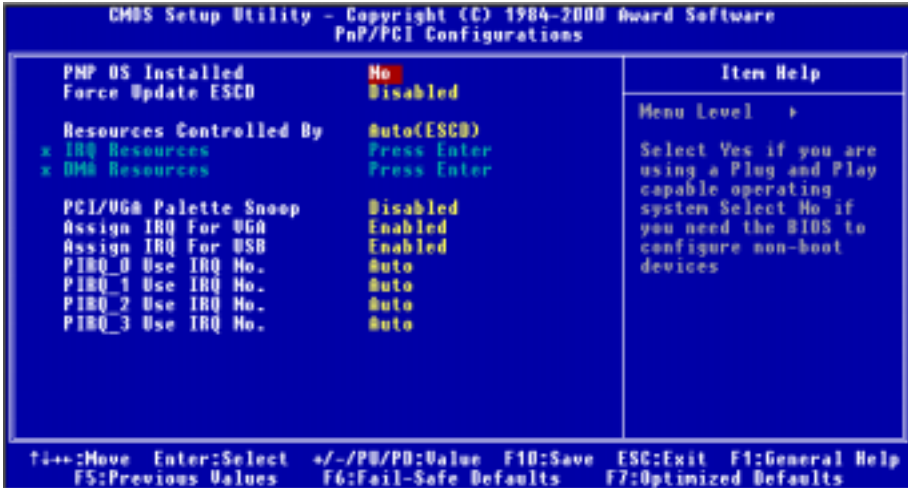


Abb. 3-8A. PNP/PCI-Konfiguration -Setupmenü

PNP OS Installed:

Geräteressource durch PnP OS oder BIOS zugewiesen. Zwei Möglichkeiten: No oder Yes. Die Voreinstellung ist *No*.

Force Update ESCD:

Zwei Möglichkeiten: Enabled oder Disabled. Die Voreinstellung ist *Disabled*. Normalerweise sollte hier Disabled gewählt werden. Falls Sie eine neue Zusatzkarte installiert oder Ihr System neu konfiguriert haben und danach ein Hardwarekonflikt auftritt, der das Rebooten des Systems nicht erlaubt, wählen Sie 'Enabled', um die Extended System Configuration Data (ESCD) beim Verlassen des Setup-Menüs zurückzusetzen. Nach Beendigung der Installation wird der Installer den Installationsprozess automatisch beenden.

Computerwissen: ESCD (Extended System Configuration Data)

ESCD enthält Information zu IRQ, DMA, I/O-Schnittstellen und Speicher. Dies ist eine Spezifikation und eine dem Plug & Play-BIOS eigene Funktion.

Resources Controlled By:

Wenn Ressourcen manuell gesteuert werden, wird jeder System-Interrupt als einer der folgenden Typen zugewiesen, je nach der Art des Geräts, das den Interrupt benutzt:

Legacy ISA-Geräte, die der ursprünglichen PC AT Bus-Spezifikation entsprechen, benötigen einen festgelegten Interrupt (wie z.B. IRQ4 für die serielle Schnittstelle 1).

PCI/ISA PnP-Geräte, die dem Plug-and-Play-Standard entsprechen, wenn sie für die PCI- oder ISA-Bus Architektur erdacht sind.

Zwei Optionen stehen zur Verfügung: Auto (ESCD) oder Manual. Die Voreinstellung ist *Auto (ESCD)*. Das Award Plug-and-Play BIOS kann alle Boot- und Plug-and-Play-kompatiblen Geräte automatisch konfigurieren. Wenn Sie *Auto (ESCD)* auswählen, wird der Menüpunkt IRQ Resources deaktiviert, da das BIOS sie automatisch zuweist. Wenn Sie Probleme bei der automatischen Zuweisung der Interrupt-Ressourcen haben, können Sie *Manual* auswählen, um festzulegen, welche IRQ und DMA den PCI/ISA PnP- oder Legacy ISA-Karten zugewiesen werden.



Abb. 3-8B. IRQ-Ressourcen – Setupmenü



Abb. 3-8C. DMA Resources Setupmenü

PCI/VGA Palette Snoop:

Diese Option ermöglicht dem BIOS, den VGA-Status im voraus zu sehen und die Information, die vom Feature Connector der VGA-Karte an die MPEG-Karte gegeben wird, zu modifizieren. Diese Option kann das Problem der Bildschirm-Umkehrung zu Schwarz nach der Verwendung einer MPEG-Karte lösen.

Assign IRQ For VGA :

Zwei Optionen stehen zur Verfügung: Disabled und Enabled. Die Voreinstellung ist *Enabled*. Benennen Sie hier die Interrupt Request (IRQ)-Zeile, die der USB/VGA/ACPI (wenn vorhanden) in Ihrem System zugewiesen ist. Die Aktivität des ausgewählten IRQ weckt immer das System auf.

Sie können dem PCI VGA einen IRQ zuweisen oder diese Funktion auf *Disabled* stellen.

Assigned IRQ For USB:

Zwei Optionen stehen zur Verfügung: Disabled oder Enabled. Die Voreinstellung ist *Enabled*. Wenn Sie einen weiteren IRQ freimachen müssen, können Sie diesen Menüpunkt deaktivieren und erhalten so einen IRQ. In einigen Situationen unter Windows® 95 könnte diese allerdings zu Fehlfunktionen der USB-Schnittstelle oder anderen Problemen führen! Zwei Optionen stehen zur Verfügung: Enable oder Disable.

PIRQ_0 Use IRQ No. ~ PIRQ_3 Use IRQ No.:

Elf Optionen stehen zur Verfügung: Auto, 3, 4, 5, 7, 9, 10, 11, 12, 14, 15. Voreinstellung ist *Auto*. Dieser Menüpunkt erlaubt dem System, automatisch die IRQ-Zahl für Geräte einzurichten, die auf den PCI-Steckplätze installiert sind, was bedeutet, dass das System selbst die vorbestimmte IRQ-Zahl für Geräte bestimmen kann, die auf den PCI-Steckplätzen installiert sind (PCI Steckplatz 1 bis PCI Steckplatz 6). Dies ist eine nützliche Funktion, wenn Sie den IRQ für ein bestimmtes Gerät einstellen wollen.

Wenn Sie z. B. Ihre Festplatte in einem anderen Computer installieren wollen und Windows® NT nicht neu installieren wollen, können Sie den IRQ für die installierten Geräte auf dem neuen Computer an die Einstellungen des alten Computers anpassen.

Anmerkung

Wenn Sie den IRQ in diesem Menüpunkt festlegen, können Sie nicht denselben IRQ zum ISA-Bus festlegen, sonst entstehen Hardwarekonflikte.

Diese Funktion ist für das Betriebssystem gedacht, welches den PCI-Konfigurationsstatus aufzeichnet und festlegt, wenn Sie ihn ändern wollen.

Für die Beziehungen zwischen dem Hardwarelayout des PIRQ (der Signale vom VIA VT82C686B), INT# (bedeutet PCI-Steckplatz IRQ-Signale) und Ihren Geräten sehen Sie sich bitte die folgende Tabelle an:

SIGNALS	PCI Slot 1	PCI Slot 2	PCI Slot 3	PCI Slot 4	PCI Slot 5	PCI Slot 6
PIRQ_0 Assignment	INT A	INT B	INT B	INT D	INT C	INT D
PIRQ_1 Assignment	INT B	INT D	INT A	INT A	INT D	INT B
PIRQ_2 Assignment	INT C	INT C	INT D	INT B	INT A	INT C
PIRQ_3 Assignment	INT D	INT A	INT C	INT C	INT B	INT A

- USB verwendet INT D.
- Jede PCI-Steckplatz hat vier INT# (INTA ~ INTD) und der AGP-Steckplatz hat zwei INT# (INTA und INT B).

Anmerkung

- PCI-Steckplatz 1 teilt sich IRQ-Signale mit dem AGP-Steckplatz.
- Die PCI-4- und USB-Controller teilen sich einen IRQ.

- Wenn Sie zwei PCI-Karten in den PCI-Steckplätzen einbauen wollen, die sich einen IRQ mit einem anderen Gerät teilen, müssen Sie sich vergewissern, ob Ihr OS und Ihr PCI-Gerätetreiber die IRQ-Sharingfunktion unterstützen.

3-8. PC Health Status

Hier können Sie Warnungen und kritische Temperaturen für Ihr Computersystem einstellen, sowie die Ventilatorgeschwindigkeiten und Netzversorgungsspannungen Ihres Computersystems überprüfen. Diese Eigenschaften sind hilfreich für die Überwachung aller wichtigen Parameter Ihres Computersystems. Wir nennen es den *PC Health Status* (PC-Gesundheitszustand).

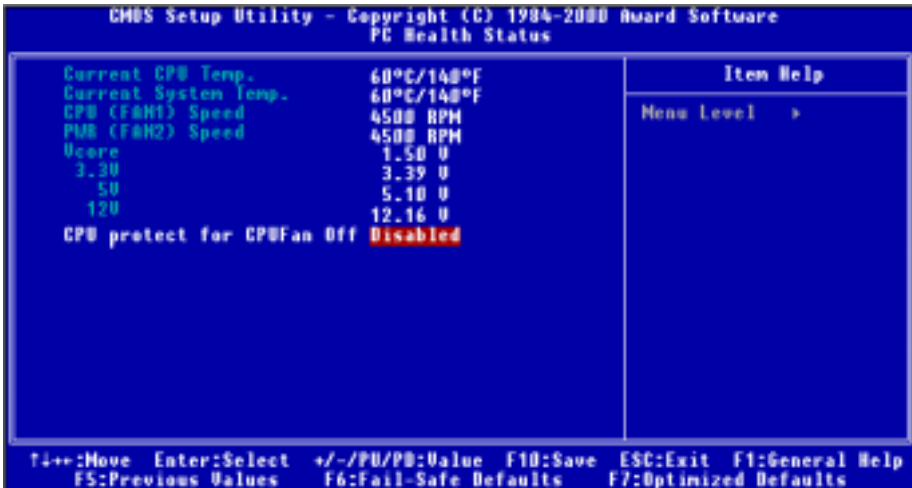


Abb. 3-9. PC Health Status

All Voltages, Fans Speed and Thermal Monitoring:

Dieser Menüpunkt listet die aktuellen Zustände von CPU und Umfeld (die es über TCPU1 und TSYS1 erkennt), Temperaturen sowie Ventilatorgeschwindigkeiten (CPU-Ventilator und Gehäuseventilator) auf. Sie können vom Benutzer nicht geändert werden.

Die folgenden Menüpunkte listen die Spannungszustände des Systemstroms auf. Auch diese sind nicht änderbar.

CPU protect for CPUFan Off:

Zwei Optionen stehen zur Verfügung: Disabled und Enabled. Die Voreinstellung ist *Enabled*. Wenn es auf Enabled gestellt ist und der CPU-Lüfter sich nicht bewegt, schaltet das System sich sofort aus, bis Sie der CPU-Lüfter wieder betriebsbereit ist.

Dieses Element lässt das BIOS erkennen, ob der Prozessorlüfter rotiert. Wenn der CPU-Lüfter sich beim Systemladen nicht dreht, zwingt das BIOS das System zum Herunterfahren. Wenn der CPU-Lüfter korrekt arbeitet, arbeitet auch das System normal. Wenn der CPU-Lüfter plötzlich den Betrieb stoppt, kann das BIOS das System nicht herunterfahren. Daher ist es am besten, noch ein anderes Programm zu verwenden, welches das System unter dem Betriebssystem überwachen und herunterfahren kann. Das BIOS überwacht diese Situation nur während der Bootsequenz.

Anmerkung

Die Hardwareüberwachungsfunktionen für Temperaturen, Ventilatoren und Spannungen besetzen die I/O-Adressen von 294H bis 297H. Wenn Sie einen Netzwerkadapter, eine Soundkarte oder andere Zusatzkarten haben, die diese I/O Adressen benutzen, richten Sie bitte die I/O-Adresse Ihrer Zusatzkarten entsprechend ein, um die Verwendung dieser Adressen zu vermeiden.

3-9. Load Fail-Safe Defaults

Wenn Sie in diesem Menüpunkt <Eingabe> drücken, erscheint ein Bestätigungsfeld mit einer Meldung ähnlich der folgenden:

Load Fail-Safe Defaults (Y/N) ? N

Wenn Sie "Y" drücken, werden die BIOS-Standardwerte für stabilsten Systembetrieb bei Minimalleistung geladen.

3-10. Load Optimized Defaults

Wenn Sie in diesem Menüpunkt <Eingabe> drücken, erscheint ein Bestätigungsdiaologfeld mit einer Meldung ähnlich der folgenden:

Load Optimized Defaults (Y/N) ? N

Wenn Sie "Y" drücken, werden die Standardwerte geladen, die vom Werk aus für optimale Systemleistung vorgegeben wurden.

3-11. Set Password

Set Password: Kann auf die Setupmenüs zugreifen, aber dort keine Änderungen vornehmen. Wenn Sie diese Funktion auswählen, erscheint die folgende Meldung in der Mitte des Bildschirms, um Ihnen bei der Funktion eines Passwortes behilflich zu sein.

ENTER PASSWORD:

Geben Sie das Passwort ein - bis zu acht Zeichen - und drücken <Eingabe>. Das gerade eingegebene Passwort löscht nun alle vorherigen Passworte aus dem CMOS-Speicher. Sie werden dann gebeten, das

Passwort zu bestätigen. Geben Sie das Passwort erneut ein und drücken <Eingabe>. Sie können auch <Esc> drücken, um die Auswahl rückgängig zu machen und kein Passwort einzugeben.

Zur Deaktivierung eines Passworts drücken Sie einfach <Eingabe>, wenn Sie gebeten werden, das Passwort einzugeben. Eine Meldung bestätigt, dass das Passwort deaktiviert wird. Wenn das Passwort einmal deaktiviert ist, lädt das System und Sie können frei auf das Setup-Programm zugreifen.

PASSWORD DISABLED.

Wenn ein Passwort aktiviert wurde, werden Sie bei jedem Versuch, auf das Setup-Programm zuzugreifen, darum gebeten werden. Dies verhindert, dass Unbefugte Ihre Systemkonfiguration ändern.

Wenn ein Passwort aktiviert ist, können Sie auch das BIOS bei jedem Laden des Systems nach einem Passwort fragen lassen. Dies verhindert unbefugten Gebrauch Ihres Computers.

Sie bestimmen im BIOS-Setupmenü und seiner Sicherheitssystem-Option, wann das Passwort eingesetzt werden soll. Wenn die Sicherheitssystem-Option auf "System" gestellt ist, werden Sie sowohl beim Laden des Systems als auch beim Zugriff auf das Setup-Programm um das Passwort gebeten werden. Wenn es auf "Setup" gestellt ist, werden Sie nur beim Zugriff auf das Setup-Programm darum gebeten werden.

3-12. Save & Exit Setup

Wenn Sie <Eingabe> in diesem Menüpunkt drücken, werden Sie um Bestätigung gebeten:

Save to CMOS und EXIT (Y/N)? Y

Wenn Sie "Y" drücken, werden die vorgenommenen Änderungen im CMOS gespeichert - ein spezieller Speicher, der nach dem Abschalten Ihres Systems bestehen bleibt. Wenn Sie Ihren Computer beim nächsten Mal starten, konfiguriert das BIOS Ihr System gemäß den im CMOS gespeicherten Vorgaben des Setup-Programms. Nach dem Speichern der Werte wird das System neu gestartet.

3-13. Exit Without Saving

Wenn Sie in diesem Menüpunkt <Eingabe> drücken, werden Sie um Bestätigung gebeten:

Quit without saving (Y/N)? Y

Diese ermöglicht Ihnen, das Setup-Programm zu verlassen, ohne Änderungen im CMOS zu speichern. Die vorher getroffenen Selektionen bleiben in Kraft. Dies beendet das Setup-Programm und startet Ihren Computer neu.



Anhang A. VIA Service Pack Treiber – Installation unter Windows® 98 SE

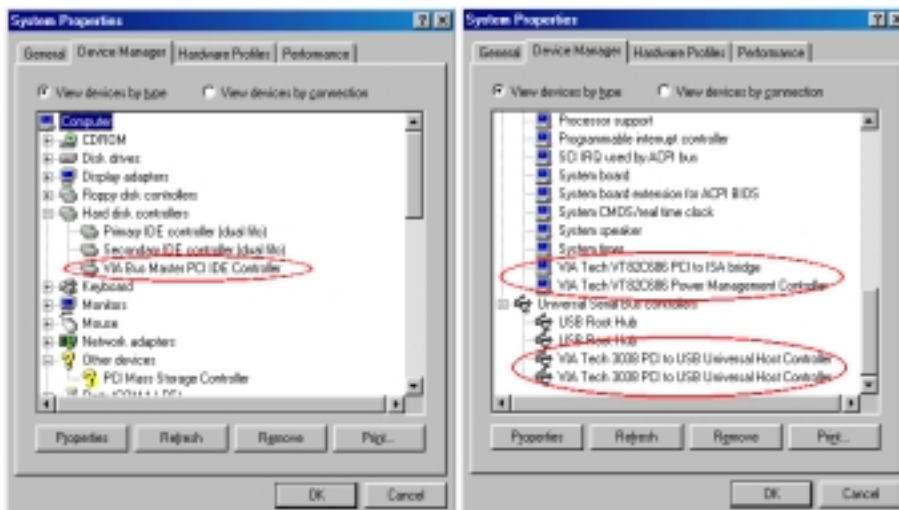
Nach der Installation von Windows® 98 SE müssen Sie die VIA Service Pack Treiber installieren. Im folgenden Abschnitt zeigen wir Ihnen Schritt für Schritt, wie dies zu tun ist.

Anmerkung

Sie müssen die VIA Service Pack-Treiber vor der Installation der VGA und Audiotreiber installieren. Nachdem Sie Windows® 98 SE installiert haben, wird die Qualität Ihrer Anzeige eher schlecht sein, da sie auf 640*480 und 16 Farben gestellt ist. Für beste Bildschirmersfassungsqualität installieren Sie die VGA-Treiber und stellen den Desktop auf 800*600 und True Color.

Anmerkung

Details des Windows® 98 SE Betriebssystems werden in diesem Handbuch nicht erwähnt. Wenn Sie Probleme mit Installation, Betrieb und Einstellungen von Windows® 98 SE haben, schauen Sie bitte in Ihrem Windows® 98 SE Handbuch oder anderen Datenbanken der Microsoft® Corporation nach.



Gehen Sie zuerst zu Systemeigenschaften → Gerätemanager. Wir zeigen Ihnen einige Stellen, die den VIA-Chipsatz und Controller identifizieren. Einige Elemente werden Fragen aufwerfen. (Wir behandeln die Installation der VIA PCI Audiotreiber im nächsten Kapitel.)

Verlassen Sie den Gerätemanager und legen das KT7E CD in Ihr CD-ROM-Laufwerk; das Programm sollte sich automatisch ausführen. Wenn nicht, können Sie auf der CD die ausführbare Datei im Hauptverzeichnis dieser CD suchen. Nach ihrer Ausführung erscheint der folgende Bildschirm.



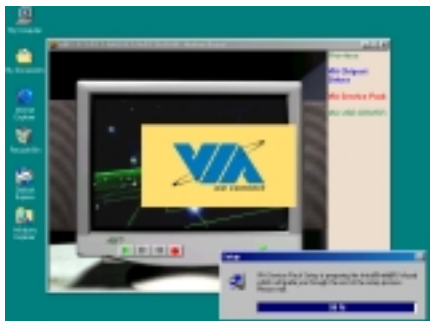
Schritt 1: Klicken Sie auf **“Drivers”**. Sie werden zum nächsten Fenster gebracht.



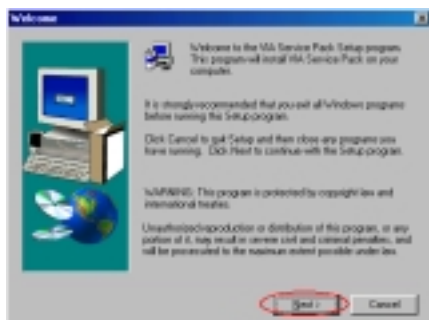
Schritt 2: Klicken Sie auf **“VIA Chipset Driver”**. Gehen Sie zum nächsten Fenster.



Schritt 3: Klicken Sie auf **“VIA Service Pack”**. Gehen Sie zum nächsten Fenster.



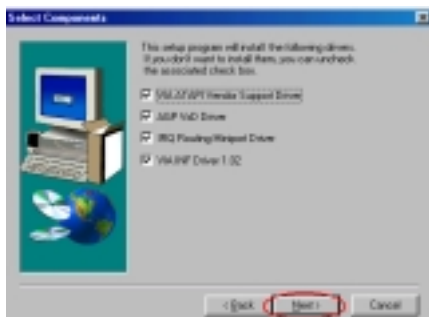
Schritt 4: Nun sehen Sie, wie der Installationsschutz lädt.



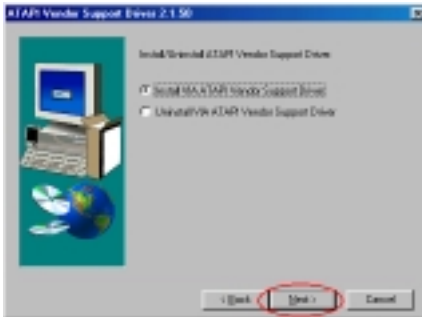
Schritt 5: Der Willkommensbildschirm und sein Dialogfeld erscheinen. Klicken Sie **“Weiter”**, um fortzufahren.



Schritt 6: Der Bildschirm mit dem Lizenzabkommen erscheint. Lesen Sie es und klicken **“Ja”**, um fortzufahren.



Schritt 7: Dieses Setup-Programm installiert vier Arten von Treibern. Bitte prüfen Sie, welche Treiber Sie installieren wollen. Wenn Sie ein Element gewählt haben, klicken Sie **“Weiter”**, um fortzufahren.



Schritt 8: Dieses Setup-Programm installiert vier Arten von Treibern. Bitte prüfen Sie, welche Treiber Sie installieren wollen. Wenn Sie ein Element gewählt haben, klicken Sie **“Weiter”**, um fortzufahren.



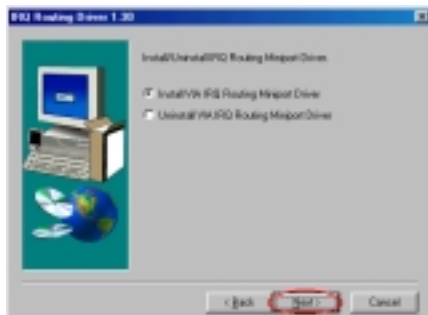
Schritt 9: Wählen Sie **“Enable DMA Mode”** und klicken dann auf **“Weiter”**.



Schritt 10: Wählen Sie den AGP VxD Treibermodus und klicken **“Weiter”**.

Anmerkung: Was ist der Unterschied zwischen Normal™ & Turbo™ Modus?

Installation des **“Turbo”** Modus bietet Ihnen schnellere Grafiken und bessere Leistung, während der **“Normal”** Modus bessere Systemstabilität bietet.

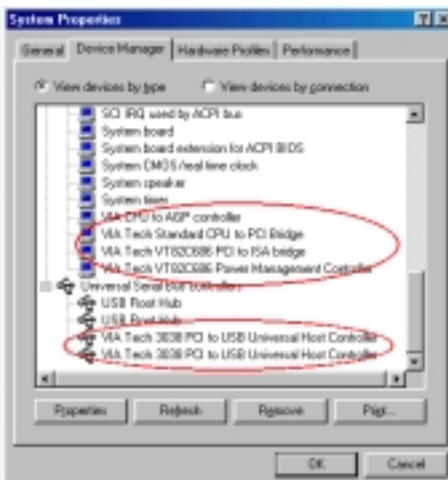
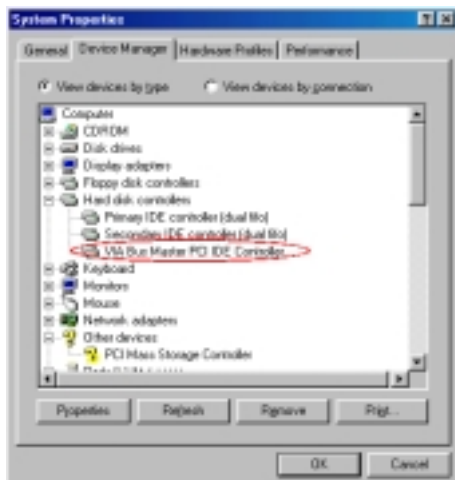


Schritt 11: Wählen Sie **“Install VIA IRQ Routing Miniport Driver”** und klicken dann **“Weiter”**.



Schritt 12: Wenn Ihr Computersystem neu startet, sehen Sie, wie Windows® 98 SE den Aktualisierungsvorgang beginnt und verschiedene neue Hardwaregeräte gefunden und aktualisiert werden. Wenn Sie Windows® 98 SE neu starten, werden die CD-ROM-Laufwerke während des Aktualisierungsvorgangs nicht gefunden. Wenn ein Dialogfeld Sie bittet, die Windows® 98 SE-CD ins CD-ROM-Laufwerk zu legen, ignorieren Sie diese Meldung einfach und fahren fort.

Nach beendeter Installation wird das Installationsprogramm Sie bitten, Ihren Computer neu zu starten. Wir empfehlen Ihnen, **“Ja”** und dann **“Beenden”** zu klicken, um Ihren Computer zum Beenden der Treiber-Aktualisierung neu zu starten.





Anhang B. VIA Service Pack - Treiberinstallation unter Windows® 2000

Anmerkung

Details des Windows® 2000 Betriebssystem werden in diesem Handbuch nicht erwähnt. Wenn Sie Probleme mit Installation, Betrieb und Einstellungen von Windows® 2000 haben, schauen Sie bitte in Ihrem Windows® 2000 Handbuch oder anderen Datenbanken der Microsoft® Corporation nach.

Anmerkung

Aufgrund von Softwarefragen in diesem Service Pack empfehlen wir nicht, IDE-oder SCSI-Geräte nach der Installation dieses Service Pack unter Windows® 2000 zu entfernen.

Legen Sie das KT7E-CD in Ihr CD-ROM-Laufwerk, das Programm sollte automatisch starten. Wenn nicht, können Sie im CD-Ordner und die EXE-Datei im Hauptverzeichnis dieser CD starten. Hiernach sehen Sie den folgenden Bildschirm



Schritt 1: Bewegen Sie den Cursor auf **“Drivers”** und klicken darauf. Sie werden zum nächsten Bildschirm gebracht.



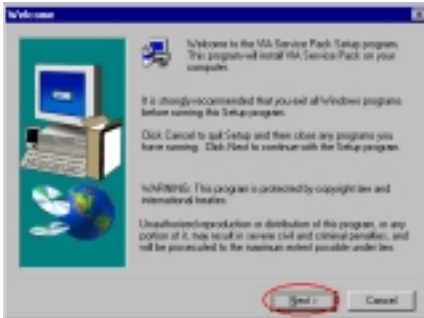
Schritt 3: Bewegen Sie den Cursor auf **“VIA Service Pack”** und klicken darauf. Gehen Sie zum nächsten Bildschirm.



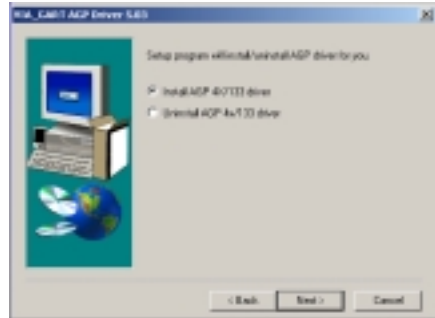
Schritt 2: Bewegen Sie den Cursor auf **“VIA Chipset Treiber”** und klicken darauf. Gehen Sie zum nächsten Bildschirm.



Schritt 4: Nun sehen Sie, wie das Installation Shield lädt.



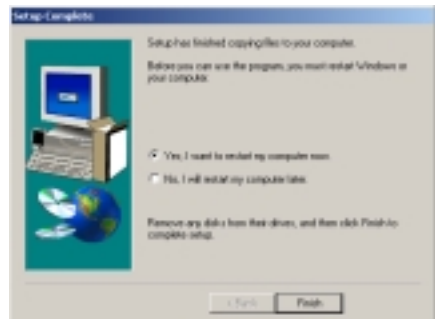
Schritt 5: Sie sehen nun den Willkommensbildschirm und sein Dialogfeld. Klicken Sie **“Weiter”**, um fortzufahren.



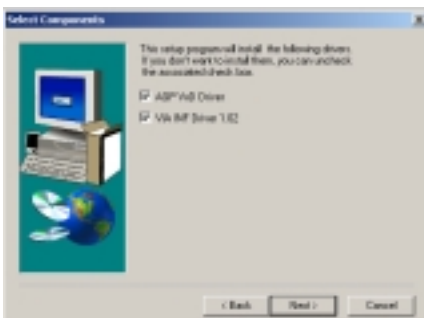
Schritt 8: Wählen Sie **“Install AGP4X/133 Driver”**, und klicken dann **“Weiter”**.



Schritt 6: Der Service Pack Readme-Bildschirm erscheint. Klicken Sie **“Ja”**, um fortzufahren.



Schritt 9: Nach beendeter Installation wird das Installationsprogramm Sie bitten, Ihren Computer neu zu starten. Wir empfehlen die Wahl von **“Ja, ich möchte meinen Computer jetzt neu starten”**; klicken Sie dann **“Beenden”**, um Ihren Computer neu zu starten und die Treiberaktualisierung zu beenden.



Schritt 7: Dies Setup-Programm installiert zwei Arten von Treibern. Bitte prüfen Sie, welche Treiber Sie installieren wollen. Wenn Sie mit der Auswahl fertig sind, klicken Sie bitte **“Weiter”**, um fortzufahren.

Anhang C. USB Treiberinstallation

Nach der Installation des VIA Service Pack müssen Sie vielleicht Ihren USB-Treiber aktualisieren. Bitte befolgen Sie die untenstehenden Anweisungen, um die Treiberinstallation durchzuführen. Legen Sie das KT7E-CD in Ihr CD-ROM-Laufwerk, das Programm sollte automatisch starten. Wenn nicht, können Sie im CD-Ordner die EXE-Datei im Hauptverzeichnis dieser CD starten. Hiernach sehen Sie den folgenden Bildschirm.



Schritt 1: Bewegen Sie den Cursor auf **“Drivers”** und klicken darauf. Dies bringt Sie zum nächsten Bildschirm.



Schritt 2: Bewegen Sie den Cursor auf **“VIA Chipset Treiber”** und klicken darauf. Gehen Sie zum nächsten Bildschirm.



Schritt 3: Bewegen Sie den Cursor auf **“VIA USB-Treiber”** und klicken darauf. Gehen Sie zum nächsten Bildschirm.



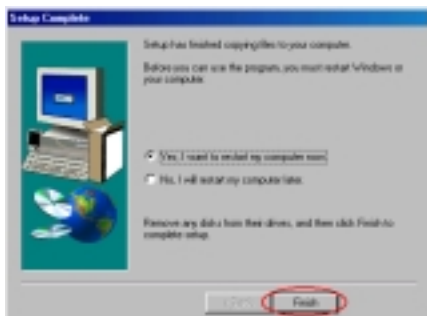
Schritt 4: Sie werden sehen, wie sich die "Installation Shell" aktiviert.



Schritt 5: Der Willkommensbildschirm und sein Dialogfeld erscheint. Klicken Sie "Weiter", um fortzufahren.



Schritt 6: Wählen Sie "Install Filter Driver". Klicken Sie dann "Weiter", um fortzufahren.



Schritt 7: Nach beendeter Installation wird das Installationsprogramm Sie bitten, Ihren Computer neu zu starten. Wir empfehlen die Wahl von "Ja, ich möchte meinen Computer jetzt neu starten"; klicken Sie dann "Beenden", um Ihren Computer neu zu starten und die Treiberaktualisierung zu beenden.

Nach dem Neustart ist der Treiber erfolgreich aktualisiert.

Anhang D. Installation des VIA Hardwareüberwachungssystems

Das VIA Hardwareüberwachungssystem ist ein Selbstdiagnosesystem für PCs. Es schützt PC Hardware durch Überwachung mehrerer wichtiger Elemente, einschließlich Netzteilspannungen, CPU- & Systemventilatorgeschwindigkeiten sowie CPU- und Systemtemperaturen. Diese Elemente sind wichtig für den Betrieb des Systems; Fehler könnten zu permanentem Systemschaden führen. Wenn ein Element sich außerhalb des Normalbereiches befindet, erscheint eine Warnmeldung und bittet Sie, die entsprechenden Maßnahmen einzuleiten.



Schritt 1: Die folgende Beschreibung macht Sie mit Installation und Benutzung des VIA-Hardwareüberwachungssystems vertraut. Legen Sie die KT7E CD in Ihr CD-ROM-Laufwerk; das Programm sollte sich automatisch ausführen. Wenn nicht, können Sie auf der CD die ausführbare Datei im Hauptverzeichnis dieser CD suchen. Nach ihrer Ausführung erscheint der Bildschirm links. Klicken Sie **“VIA Hardware Monitor”**.



Schritt 2: Klicken Sie **“Install”**, um mit der Installation des VIA Hardwareüberwachungssystem-Hilfsprogramms zu beginnen.



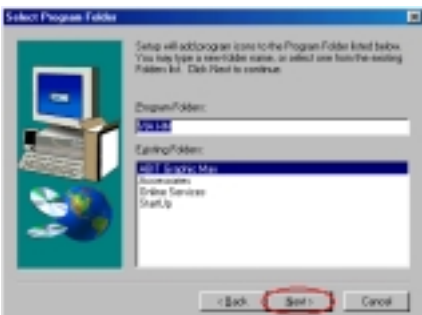
Schritt 3: Sie werden sehen, wie das Installationsprogramm aktiv wird.



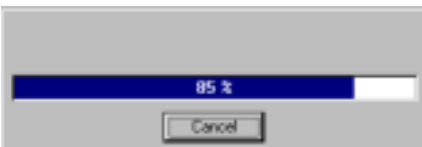
Schritt 4: Der Willkommensbildschirm und sein Dialogfeld erscheinen. Klicken Sie **“Weiter”**, um fortzufahren.



Schritt 5: Nun können Sie das Verzeichnis für den Bestimmungsort wählen, wo Sie die Treiber installieren wollen. Wir empfehlen Ihnen die Verwendung des voreingestellten Verzeichnisses als Bestimmungsort. Nachdem Sie das Verzeichnis bestimmt haben, klicken Sie **“Weiter”**.

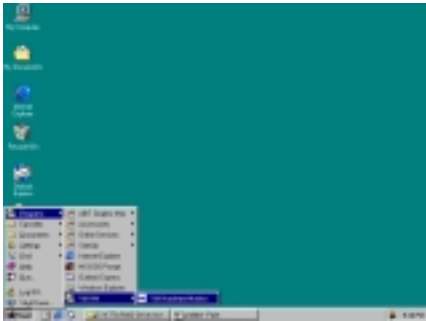


Schritt 6: Nun können Sie das Verzeichnis für das Programmverzeichnis wählen, wo Sie die Treiber installieren wollen. Wir empfehlen Ihnen die Verwendung des voreingestellten Verzeichnisses als Bestimmungsort. Nachdem Sie das Verzeichnis bestimmt haben, klicken Sie **“Weiter”**.



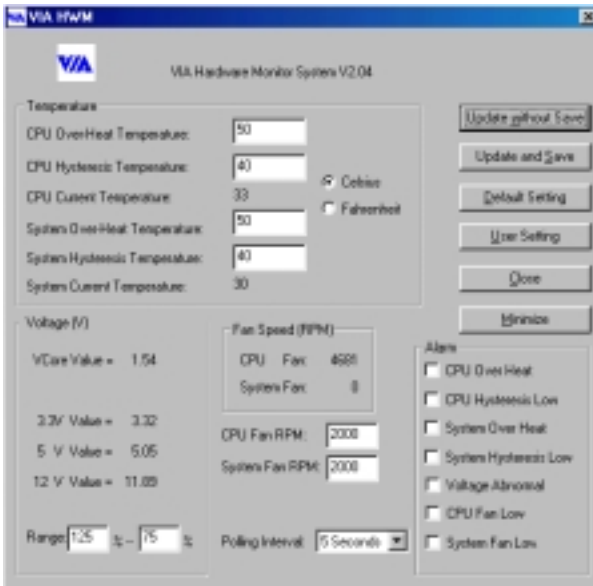
Schritt 7: Das Programm beginnt mit der Installation der nötigen Treiber, die das System braucht. Das Installationsprogramm zeigt den Installationsfortschritt.

Nach beendeter Installation vervollständigt wurde schließt das Installationsprogramm den Installationsprozess automatisch.



Schritt 8: Wählen Sie nach dem Vervollständigen der Installation **“Programme”** in der **“Start”**-Leiste. Sie sehen die Programmgruppe **“VIA HM”** und ein Element namens **“VIA Hardware Monitor”**. Klicken Sie auf das Programm, und ein Fenster wie unten gezeigt erscheint.

Diese Bildschirmabbildung zeigt das Menüfenster der VIA-Hardwareüberwachung. Es enthält Informationen zu Systemtemperatur, Spannungen und Lüftergeschwindigkeit. Bei einigen Menüelementen können Sie den Warnbereich einstellen; Sie können Ihrem System entsprechend die optimalen Werte einstellen.





Anhang E. BIOS-Updateanleitung

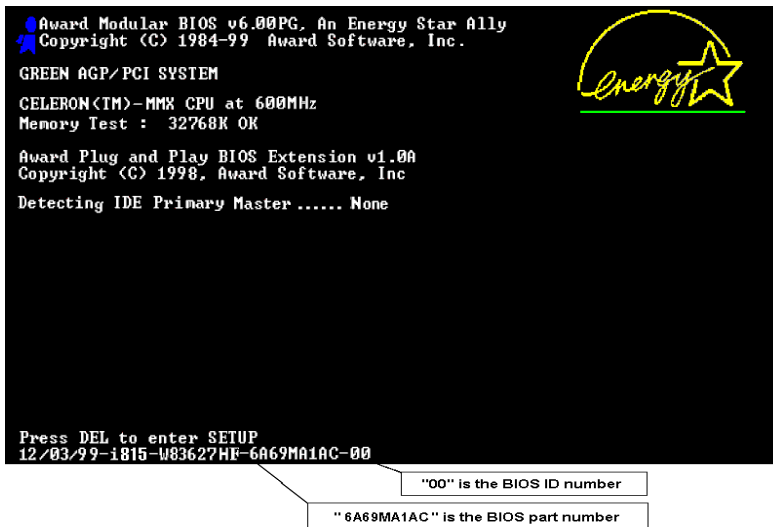
Wir nehmen hier das SE6 als Beispiel, alle anderen Modelle verfahren genauso.

Schritt 1: Zuerst müssen Sie Modell und Versionszahl Ihres Motherboards wissen; diese finden Sie auf einem der Steckplätze des Motherboards. Dieses Etikett befindet sich bei jedem Motherboard immer an der gleichen Stelle, wie unten im Foto gezeigt.



Modellname und Version finden Sie auf dem weißen Etikett.

Schritt 2: Finden Sie die aktuelle BIOS ID heraus.



In diesem Beispiel ist die aktuelle BIOS ID "00". Wenn Sie schon das neueste BIOS haben, brauchen Sie es nicht zu aktualisieren. Wenn Ihr BIOS nicht die neueste Version ist, gehen Sie zum nächsten Schritt.

Schritt 3: Laden Sie sich die korrekte BIOS-Datei von unserer Webseite herunter.

[SE6]

Filename:

[SE6SW.EXE](#)

Date: 07/06/2000

ID: SW

NOTE:

1. Fixes SCSI HDD detection problem when booting from SCSI CD-ROM and executing FDISK.
2. Supports 512MB memory modules.
3. Sets the In-Order Queue Depth default to 4, increasing the integrated video performance.

Gehen Sie zu unserer Webseite, wählen die korrekte BIOS-Datei aus und laden sie herunter.

Schritt 4: Doppelklicken Sie die Download-Datei, sie wird sich automatisch zu einer .bin-Datei extrahieren.

```
LHA's ZIP 2.13S (c) Yehsi, 1991
SE6_SW.BIN .....
```

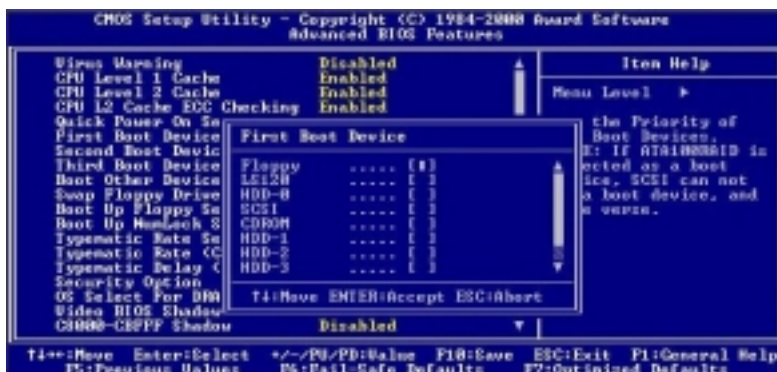
Schritt 5: Erstellen Sie eine bootbare Floppy diskette und kopieren die notwendigen Dateien darauf.



Sie können eine bootbare Floppydiskette im Explorer oder im DOS-Modus erstellen. Nach dem Formatieren und Übertragen des Systems auf die Floppydiskette kopieren Sie zwei Dateien darauf: das BIOS-Flashprogramm "awdflash.exe" und die dekomprimierte BIOS-Binärdatei.

```
[c:\>]format a: /s
```


Schritt 6: Starten Sie das System von der Floppydiskette.



Stellen Sie die erste Bootsequenz im BIOS auf **“Floppy”** und starten das System von der Floppydiskette.

Schritt 7: Flashen Sie das BIOS im reinen DOS-Modus.

```
A:\>awdf flash se6_sw.bin /cc /cd /cp /py /sn /cks /r_
```

Nach erfolgreichem Systemstart von der Floppydiskette führen Sie das Flashprogramm gemäss dieser Anweisungen aus.

Anmerkung

Wir empfehlen Ihnen sehr, die oben genannten Parameter plus ‘awdf flash’ zum Flashen Ihres BIOS verwenden. **GEBEN SIE NICHT** einfach ‘awdf flash se6_sw.bin’ ohne die oben genannten Parameter plus der .bin-Datei ein.

Anmerkung

Das Award-Flash-Programm läuft nicht unter Windows® 95/98 oder Windows® NT, Sie müssen sich unter DOS befinden.

Prüfen Sie, welche BIOS-Datei Sie mit Ihrem Motherboard verwenden sollten. Aktualisieren Sie nicht mit der falschen BIOS-Datei., ansonsten könnten Systemfehler auftreten.

Anmerkung

Bitte verwenden Sie zum Flashen Ihres SE6 Motherboard BIOS keine ältere Version des Award Flash Memory Writer als Version 7.52C; sonst können Fehler oder Probleme beim Flashen auftreten.

Anmerkung

Während der Aktualisierung wird der Vorgang in weißen Blöcken gemessen und angezeigt. Die letzten vier blauen Blöcke des Flash-Updatevorgangs repräsentieren den **“BIOS-Bootblock”**. Der BIOS-Bootblock dient dazu, das BIOS vor Beschädigung während des Programmierens zu schützen. Er sollte nicht jedes Mal programmiert werden. Wenn dieser **“BIOS-Bootblock”** intakt bleibt, wenn das BIOS während des Programmierens beschädigt wird, können Sie beim nächsten Mal von einer bootbaren Floppy Ihren Computer starten. Hierdurch können Sie Ihr BIOS ohne technische Hilfestellung von Ihrem Händler erneut flashen.

Anhang F. Fehlerbehebung (Brauchen Sie Hilfe?)

Motherboard - Fehlerbehebung:

F & A:

F: Muss ich das CMOS löschen, bevor ich ein neues Motherboard in mein Computersystem einbaue?

A: Ja, wir empfehlen Ihnen sehr, das CMOS vor der Installation eines neuen Motherboards zu löschen. Bitte setzen Sie die CMOS-Brücke von ihrer voreingestellten 1-2-Position einige Sekunden lang auf 2-3 und dann wieder zurück. Wenn Sie danach Ihr System zum ersten Mal booten, befolgen Sie die Anweisungen im Handbuch, um die optimierten Voreinstellungen zu laden.

F: Was soll ich tun, wenn mein System sich beim Aktualisieren des BIOS oder nach Einstellung falscher CPU-Parameter aufhängt?

A: Wann immer Sie Ihr BIOS aktualisieren, oder wenn das System sich aufgrund falscher CPU-Parametereinstellungen aufhängt, löschen Sie immer zuerst die CMOS-Brückeneinstellungen, bevor Sie den Computer neu starten.

F: Wie kann ich eine schnelle Antwort auf meine technischen Fragen bekomme n?

A: Befolgen Sie die Richtlinien im **“Formblatt für Technische Hilfe”** dieses Handbuchs.

Wenn Sie auf Probleme während des Betriebs stoßen, eliminieren Sie vor dem Ausfüllen des Formblatts für technische Hilfestellung zuerst alle Peripheriegeräte, die nichts mit dem Problem zu tun haben und schreiben sie auf das Formblatt, damit unser technisches Hilfspersonal schnell Ihr Problem mit dem Motherboard entscheiden und Ihnen die nötigen Antworten angeben kann. Faxen Sie dieses Formblatt an Ihren Händler oder die Firma, wo Sie die Hardware gekauft haben, um unsere technische Hilfe in Anspruch nehmen zu können. (Sie können sich auf die unten angegebenen Beispiele beziehen)



Beispiel 1: System umfasst Motherboard (mit CPU, DRAM, COAST...) Festplatte, CD-ROM, FDD, VGA-KARTE, MPEG KARTE, SCSI KARTE, SOUNDKARTE etc. Wenn Sie nach dem Zusammenbau des Systems nicht booten können, prüfen Sie die Schlüsselkomponenten des Systems auf die unten beschriebene Weise. Zuerst entfernen Sie alle Interfacekarten außer der VGA-Karte und versuchen, neu zu booten.

☞ **Wenn Sie immer noch nicht booten können:**

Versuchen Sie, eine VGA-Karte einer anderen Marke oder Modells einzubauen und schauen, ob das System startet. Wenn es immer noch nicht startet, schreiben Sie die Modelle von VGA-Karte und Motherboard sowie die BIOS-Identifikationszahl und die CPU auf das Formblatt für technische Hilfe (siehe Anweisungen) und beschreiben das Problem im vorgegebenen Feld für die Problembeschreibung.

☞ **Wenn Sie booten können:**

Setzen Sie nach und nach die Interfacekarten wieder ein, die Sie aus dem System entfernt haben und versuchen nach dem Einsetzen jeder Karte, das System neu zu starten, bis das System nicht mehr startet. Lassen Sie die VGA-Karte und die

Interfacekarte, die das Problem ausgelöst hat, auf dem Motherboard, entfernen alle anderen Karten oder Peripheriegeräte und starten neu. Wenn Sie immer noch nicht starten können, schreiben Sie Information zu beiden Karten im Feld für die Zusatzkarten und vergessen nicht, das Modell des Motherboards, Version, BIOS-Identifikationszahl und CPU (s. Anweisungen) anzugeben und eine Beschreibung des Problems mitzuliefern.



Beispiel 2: System umfasst Motherboard (mit CPU, DRAM, COAST...) Festplatte, CD-ROM, FDD, VGA-KARTE, LAN KARTE, MPEG KARTE, SCSI KARTE, SOUND KARTE. Wenn Sie nach dem Zusammenbau und der Installation der Soundkartentreiber Ihr System neu starten und es den Soundkartentreiber ausführt, stellt es sich automatisch zurück. Dieses Problem kann am Soundkartentreiber liegen. Während DOS startet, drücken Sie die UMSCHALT (BYPASS) Taste, um CONFIG.SYS und AUTOEXEC.BAT zu überspringen; bearbeiten Sie CONFIG.SYS mit einem Texteditor und fügen der Zeile, die den Soundkartentreiber lädt, die Anmerkung REM an, um den Soundkartentreiber zu deaktivieren. Siehe folgendes Beispiel.

```
CONFIG.SYS:
DEVICE=C:\DOS\HIMEM.SYS
DEVICE=C:\DOS\EMM386.EXE HIGHSCAN
DOS=HIGH, UMB
FILES=40
BUFFERS=36
REM DEVICEHIGH=C:\PLUGPLAY\DWCFMG.SYS
LASTDRIVE=Z
```

Starten Sie das System neu. Wenn das System startet und sich nicht zurückstellt, können Sie sicher sein, dass das Problem am Soundkartentreiber liegt. Schreiben Sie die Modelle von Soundkarte und Motherboard und die BIOS-Identifikationszahl in das Formblatt für technische Hilfe (s. Anweisungen) und beschreiben das Problem im vorgegebenen Feld.

☺☺☺ Wir zeigen Ihnen, wie das **“Formblatt für Technische Hilfe”** auszufüllen ist.

🔗 Anweisungen...

Zum Ausfüllen dieses “Formblatts für technische Hilfe” befolgen Sie Schritt für Schritt die Anweisungen unten:

1* MODELL: Geben Sie die Modellnummer an (steht in Ihrem Handbuch).

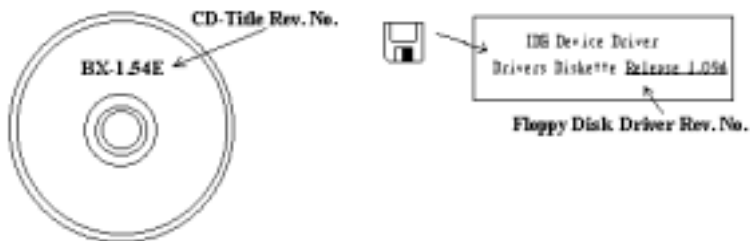
Beispiel: KT7E, KT7A, KT7A-RAID, KT7, KT7-RAID etc...

2* Modellnummer des Motherboards (REV): Geben Sie die Modellnummer des Motherboards an, die auf dem Motherboard mit “REV:* **” angegeben ist.

Beispiel: REV: 1.01

3* BIOS ID und Teilnr.: Siehe *Anhang E* für detailliertere Informationen.

4. **TREIBER REV:** Geben Sie die Treiberversionsnummer an, die Sie auf der Diskette DEVICE TREIBER unter **"Release *.*"** finden (wenn Sie sie haben) Beispiel:



- 5°. **OS/ANWENDUNGSPROGRAMM:** Geben Sie hier Ihr Betriebssystem und die Anwendungsprogramme auf Ihrem System an.

Beispiel: MS-DOS® 6.22, Windows® 95, Windows® NT....

- 6°. **CPU:** Geben Sie hier Marke und Geschwindigkeit (MHz) Ihrer CPU an.

Beispiel: (A) Unter **"Marke"** schreiben Sie **"AMD"**, unter **"Technische Daten"** schreiben Sie **"Duron™ 600MHz"**.

7. **Festplatte:** Geben Sie hier Marke und technische Daten Ihrer Festplatte(n) an, bestimmen Sie, ob die Festplatte IDE1 oder IDE2 verwendet. Wenn Sie das Fassungsvermögen der Platte kennen, geben Sie es an und markieren ("") ""; wenn Sie nichts angeben, gehen wir davon aus, dass Ihre Festplatte **"IDE1"** Master ist.

Beispiel: Unter **"Festplatte"** markieren Sie das Kästchen, unter **"Marke"** schreiben Sie **"Seagate"**, unter Technische Daten schreiben Sie **"ST31621A (1.6GB)"**.

8. **CD-ROM-Laufwerk:** Geben Sie hier Marke und technische Daten Ihres CD-ROM-Laufwerks ein. Bestimmen Sie, ob es IDE1 oder IDE2 verwendet, und markieren ("") ""; wenn Sie nichts angeben, gehen wir davon aus, dass Ihr CD-ROM/Laufwerk **"IDE2"** Master ist.

Beispiel: Unter **"CD-ROM-Laufwerk"** markieren Sie das Kästchen, unter **"Marke"** schreiben Sie **"Mitsumi"**, unter Technische Daten, schreiben Sie **"FX-400D"**.

9. **Systemspeicher (DRAM):** Geben Sie hier Marke und technische Daten (SIMM/DIMM) Ihres Systemspeichers an. Beispiel:

Unter **"Marke"** schreiben Sie **"Panasonic"**, unter Technische Daten schreiben Sie **"SIMM-FP DRAM 4MB-06"**.

Oder schreiben Sie unter **"Marke"** **"NPNX"**, und unter Technische Daten schreiben Sie **"SIMM-EDO DRAM 8MB-06"**.

Oder schreiben Sie unter **"Marke"** **"SEC"**, und unter Technische Daten schreiben Sie **"DIMM-S DRAM 8MB-G12"**.

10. **ZUSATZKARTE:** Geben Sie hier an, bei welchen Zusatzkarten Sie sich *absolut sicher* sind, dass sie mit dem Problem zusammenhängen.

Wenn Sie die Ursache des Problems nicht finden können, geben Sie alle Zusatzkarten in Ihrem System an.

Anmerkung

Elemente in Anführungszeichen müssen ausgefüllt werden.

Formblatt für technische Hilfe

 **Firma:**

 **Telefonnr.:**

 **Kontaktperson:**

 **Faxnr.:**

 **Emailadresse:**

Modell	*	BIOS ID #	*
Motherboard Modell Nr.		TREIBER REV	
OS/Anwendungsprogramm	*		
Hardware	Marke	Technische Daten	
CPU	*		
Festplatte <input type="checkbox"/> IDE1 <input type="checkbox"/> IDE2			
CD-ROM-Laufwerk <input type="checkbox"/> IDE1 <input type="checkbox"/> IDE2			
Systemspeicher (DRAM)			
ZUSATZKARTE			



Problembeschreibung:





Anhang G. Wo Sie technische Hilfe finden

(auf unserer Website) <http://www.abit.com.tw>

(in Nordamerika) <http://www.abit-usa.com>

(in Europa) <http://www.abit.nl>

Vielen Dank für Ihre Wahl von ABIT-Produkten. Die Firma ABIT verkauft alle ihre Produkte über Vertriebshändler, Importeure und Systemintegrierer, aber nicht direkt an Endverbraucher. Bevor Sie uns um technische Hilfe emailen, fragen Sie bitte Ihren Händler oder Integrierer, ob Sie bestimmte Dienstleistungen benötigen, denn sie sind diejenigen, die Ihnen Ihr System verkauft haben und sollten am besten wissen, was getan werden kann. Die Ihnen geleisteten Dienste können Ihnen bei der Entscheidung über zukünftige Anschaffungen Denkanstöße geben.

Wir schätzen jeden Kunden sehr und würden Ihnen gerne unsere bestmöglichen Dienste bieten. Schneller Kundendienst ist unsere höchste Priorität. Wir bekommen allerdings sehr viele Telefonanrufe und eine gewaltige Anzahl von Emails aus aller Herren Länder. Zur Zeit ist es uns nicht möglich, jede einzelne Anfrage zu beantworten, daher ist es gut möglich, dass Sie auf uns geschickte Emails keine Antwort bekommen. Wir haben viele Kompatibilitäts- und Verlässlichkeitstests durchgeführt, um sicher zu gehen, dass unsere Produkte beste Qualität und Kompatibilität bieten. Falls Sie Service oder technische Hilfe brauchen, bitten wir Sie um Verständnis für unsere Kapazitätsbeschränkungen; **bitte wenden Sie sich bei Fragen immer zuerst an den Händler, bei dem Sie das Produkt erstanden haben.**

Zur Beschleunigung unseres Kundendienstes empfehlen wir Ihnen, den unten beschriebenen Verfahren zu folgen, bevor Sie sich an uns wenden. Mit Ihrer Hilfe können wir unsere Verpflichtung wahrmachen, **der größtmöglichen Anzahl von ABIT-Kunden bestmöglichen Service zu bieten:**

1. **Schauen Sie im Handbuch nach.** Es klingt simpel, aber wir haben uns viel Mühe gegeben, ein gründlich erdachtes und gut geschriebenes Handbuch zu erstellen. Es ist voller Information, die nicht nur Motherboards abdeckt. Die Ihrem Motherboard beiliegende CD-ROM enthält das Handbuch sowie die Treiber. Wenn Sie keins von beiden haben, besuchen Sie den Programm-Downloadbereich auf unserer Website oder unseren FTP-Server unter:

<http://www.abit.com.tw/download/index.htm>

2. **Downloaden Sie die neuesten BIOS, Software oder Treiber.** Bitte besuchen Sie unsere Programm-Downloadbereich auf unserer Website, um zu sehen, ob Sie das neueste BIOS haben. Diese wurden über die Zeit hinweg entwickelt, um Programmfehler oder Inkompatibilitätsfragen zu eliminieren. **Vergewissern Sie sich bitte auch, dass Sie die neuesten Treiber für Ihre Zusatzkarten haben!**
3. **Lesen Sie den ABIT-Führe r zu technischen Termini und die FAQ auf unserer Website.** Wir versuchen, die FAQs mit mehr Information zu erweitern und sie noch nützlicher zu gestalten. Wenn Sie Vorschläge haben, lassen Sie es uns wissen! Für brandheiße Themen lesen Sie bitte unsere HOT FAQ!
4. **Internet Newsgroups.** Diese sind eine fantastische Informationsquelle und viele Teilnehmer dieser Gruppen bieten Hilfe an. ABIT's Internet Newsgroup, alt.comp.periphs.mainboard.abit, ist ein ideales öffentliches Forum für Informationsaustausch und die Diskussion von Erfahrungen mit ABITs Produkten. Sie werden oft sehen, dass Ihre Fragen schon zuvor gestellt wurden. Dies ist eine öffentliche Internet-Newsgroup und für freie Diskussionen gedacht. Hier eine Liste einiger der gebrauchlicheren Newsgroups:

alt.comp.periphs.mainboard.abit
comp.sys.ibm.pc.hardware.chips

[alt.comp.hardware.overclocking](#)

[alt.comp.hardware.homebuilt](#)

[alt.comp.hardware.pc-homebuilt](#)

Fragen Sie Ihren Händler. Ihr autorisierter ABIT-Händler sollte in der Lage sein, die schnellste Lösung für Ihre technischen Probleme zu finden. Wir verkaufen unsere Produkte über Vertriebe, die sie wiederum durch Verteiler an Groß- und Einzelhändler weitergeben. Ihr Händler sollte mit Ihrer Systemkonfiguration vertraut sein und Ihr Problem viel effizienter als wir lösen können. Schließlich sind Sie für Ihren Händler ein wichtiger Kunde, der vielleicht mehr Produkte kaufen wird und ihn auch seinen Freunden weiterempfehlen kann. Er hat Ihr System integriert und es Ihnen verkauft. Er sollte am besten wissen, wie Ihre Systemkonfiguration aussieht und wo Ihr Problem liegt. Weiterhin sollte er vernünftige Rückgabe- und Rückerstattungskonditionen bieten. Die Qualität seines Kundendienstes ist auch eine gute Leitlinie für Ihren nächsten Kauf.

5. **Kontakt mit ABIT.** Wenn Sie sich mit ABIT direkt in Verbindung setzen möchten, können Sie E-Mail an die technische Hilfe bei ABIT senden. Wenden Sie sich bitte zuerst an das Support-Team unserer Ihnen am nächsten liegenden Zweigstelle. Diese sind mit den lokalen Bedingungen vertrauter und wissen, welche Händler welche Produkte und Dienstleistungen anbieten. Aufgrund der großen Zahl von E-mails, die wir jeden Tag empfangen, sowie aus anderen Gründen, wie z. B. die zur Problemrekonstruktion nötige Zeit, können wir nicht jede einzelne E-Mail beantworten. Bitte verstehen Sie, dass wir durch Verteilerkanäle verkaufen und nicht die Ressourcen haben, jeden Endanwender zu bedienen. Wir werden trotzdem versuchen unser Bestes zu geben, jedem Kunden zu helfen. Bitte denken Sie auch daran, dass für viele Mitarbeiter in unserer Abteilung für technische Hilfe Englisch eine zweite Sprache ist, d. h., Sie haben eine bessere Chance, eine nützliche Antwort zu bekommen, wenn Ihre Frage von vornherein verstanden wurde. Bitte verwenden Sie eine einfache, klare Sprache, die das Problem exakt darstellt, vermeiden Sie Ausschweifungen oder blumige Konstruktionen und geben Sie immer Ihre Systemkomponenten an. Im Folgenden finden Sie nun die Kontaktinformation für unsere Zweigstellen:

In Nord- und Südamerika wenden Sie sich bitte an:

ABIT Computer (USA) Corporation

46808 Lakeview Blvd.

Fremont, California 94538, U.S.A.

sales@abit-usa.com

technical@abit-usa.com

Tel: 1-510-623-0500

Fax: 1-510-623-1092

In GB UK und Irland:

ABIT Computer Corporation Ltd.

Unit 3, 24-26 Boulton Road

Stevenage, Herts

SG1 4QX, UK

abituksales@compuserve.com

abitektech@compuserve.com

Tel: 44-1438-228888

Fax: 44-1438-226333

**In Deutschland und Beneluxländern (Belgien, Holland, Luxemburg):
AMOR Computer B.V. (ABIT's European Office)**

Van Coehoornstraat 7,
5916 PH Venlo, The Netherlands

sales@abit.nl

technical@abit.nl

Tel: 31-77-3204428

Fax: 31-77-3204420

Für alle anderen hier nicht aufgeführten Gegenden:

Zentrale Taiwan

Wenn Sie sich an unsere Zentrale wenden, denken Sie bitte daran, dass wir uns in Taiwan befinden und unsere lokale Zeit hier 8 Stunden später als Greenwich Mean Time ist. Außerdem begehen wir hier Feiertage, die sich von denen in Ihrem Land unterscheiden könnten.

ABIT Computer Corporation

3F-7, No. 79, Sec. 1, Hsin Tai Wu Rd.

Hsi Chi, Taipei Hsien, Taiwan

sales@abit.com.tw

market@abit.com.tw

technical@abit.com.tw

Tel: 886-2-2698-1888

Fax: 886-2-2698-1811

RMA Service. Wenn Ihr System bis dato funktionierte, aber nun den Dienst verweigert, obwohl Sie keine neue Software oder Hardware installiert haben, ist es wahrscheinlich, dass eine defekte Komponente vorliegt. Bitte wenden Sie sich an Ihren Händler, von dem Sie das Produkt gekauft haben. Dort sollten Sie in den Genuß von Rückgabe- und Ersatzklauseln kommen können.

- 6. Meldung von Kompatibilitätsproblemen an ABIT.** Aufgrund der riesigen Menge an E-mail-Nachrichten, die wir täglich empfangen, sind wir gezwungen, bestimmten Nachrichten größere Bedeutung als anderen zuzuweisen. Aus diesem Grunde stehen Kompatibilitätsprobleme, die uns gemeldet werden, inklusive detaillierter Information zu Systemkonfiguration und Fehlersymptomen, in höchster Priorität. Es tut uns sehr leid, dass wir andere Fragen nicht direkt beantworten können. Sie können aber Ihre Fragen auf Internet-Newsgroups posten, so dass eine große Anzahl an Anwendern von dieser Information profitieren können. Bitte überprüfen Sie die Newsgroups von Zeit zu Zeit.
- 7.** Im Folgenden sind die Websites einiger Chipsatzhersteller aufgelistet:

ALi's Webseite: <http://www.ali.com.tw/>

Highpoint Technology Inc.'s Webseite: <http://www.highpoint-tech.com/>

Intel's Webseite: <http://www.intel.com/>

SiS' Webseite: <http://www.sis.com.tw/>

VIA's Webseite: <http://www.via.com.tw/>

Vielen Dank, Ihre ABIT Computer Corporation

<http://www.abit.com.tw>

